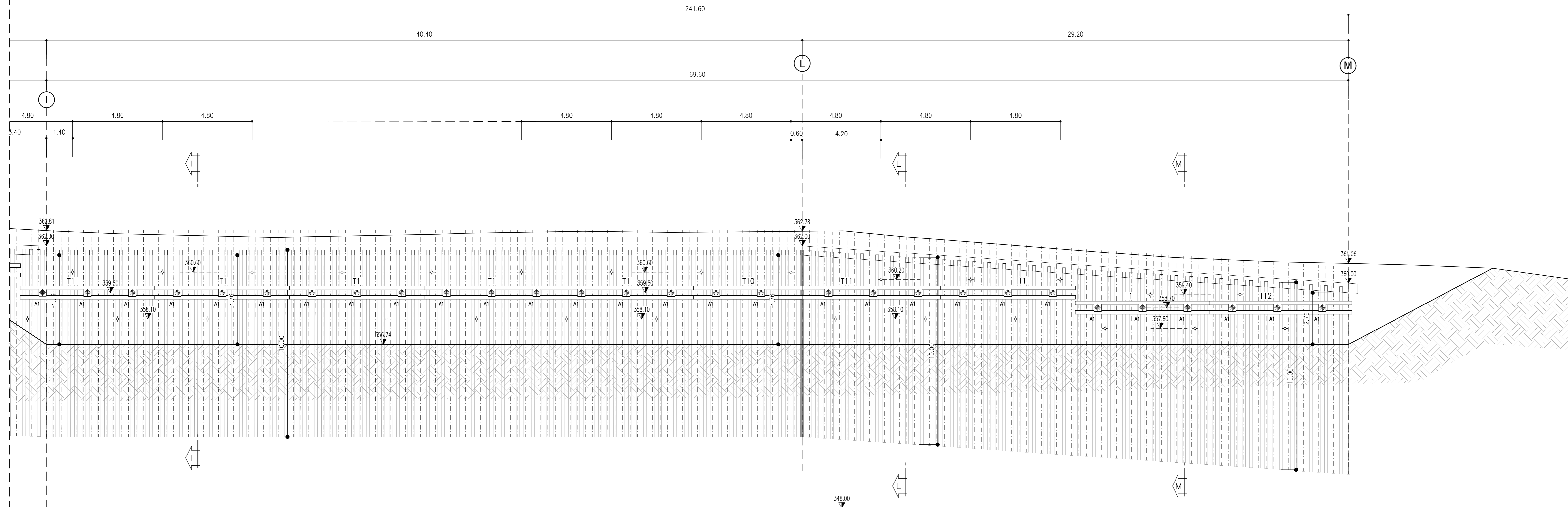


SVILUPPATA 3/3
SCALA 1:100

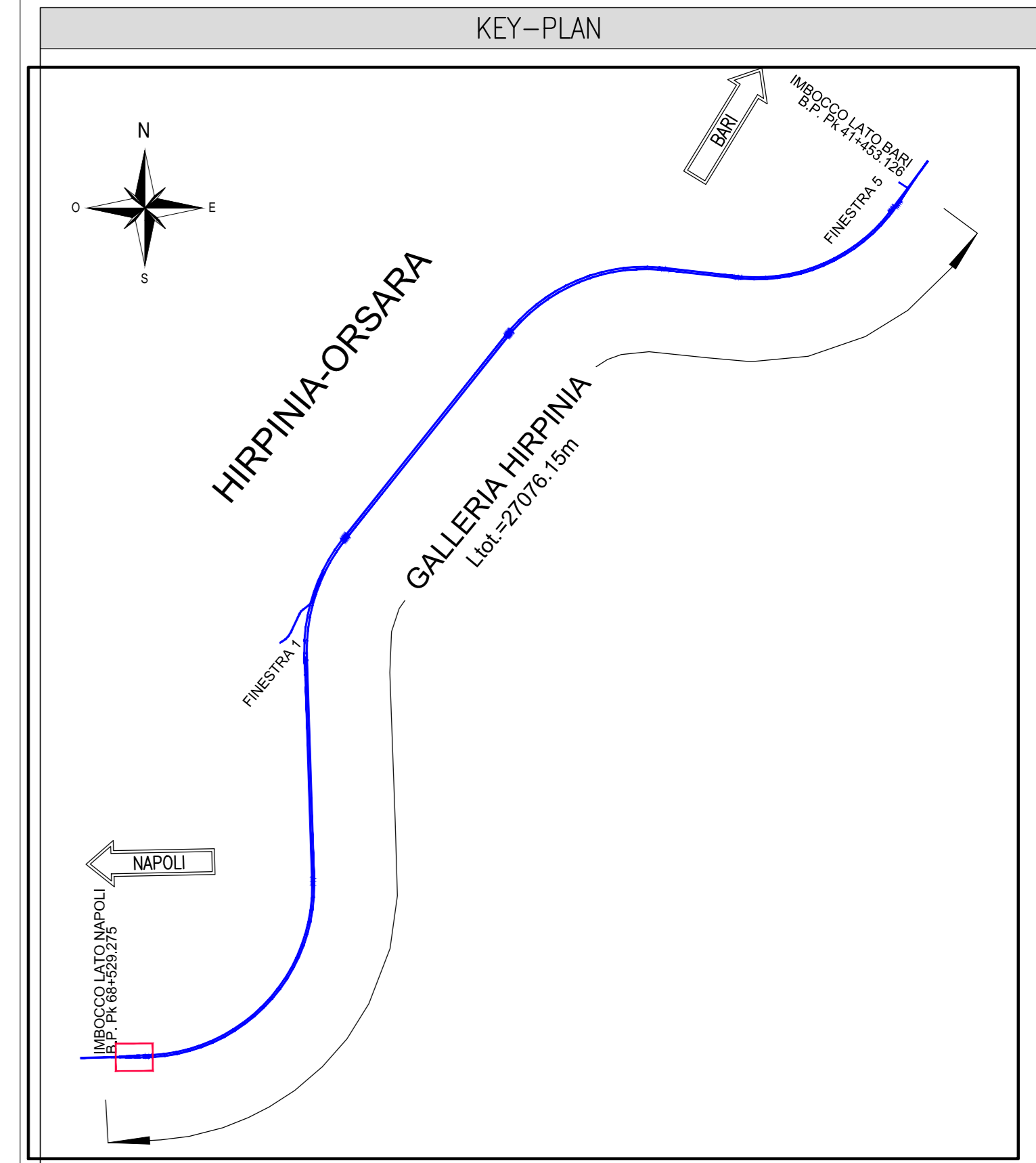


DESENI DI RIFERIMENTO

Planimetria ed elementi di tracciamento	IF3A02EZZP2PZ0100001
Sviluppata e sezioni - tav 1/3	IF3A02EZZP2PZ0100001
Sviluppata e sezioni - tav 2/3	IF3A02EZZP2PZ0100002
Monitoraggio	IF3A02EZZP2PZ0100002
Tabella materiali	IF3A02EZZP2PZ0100002

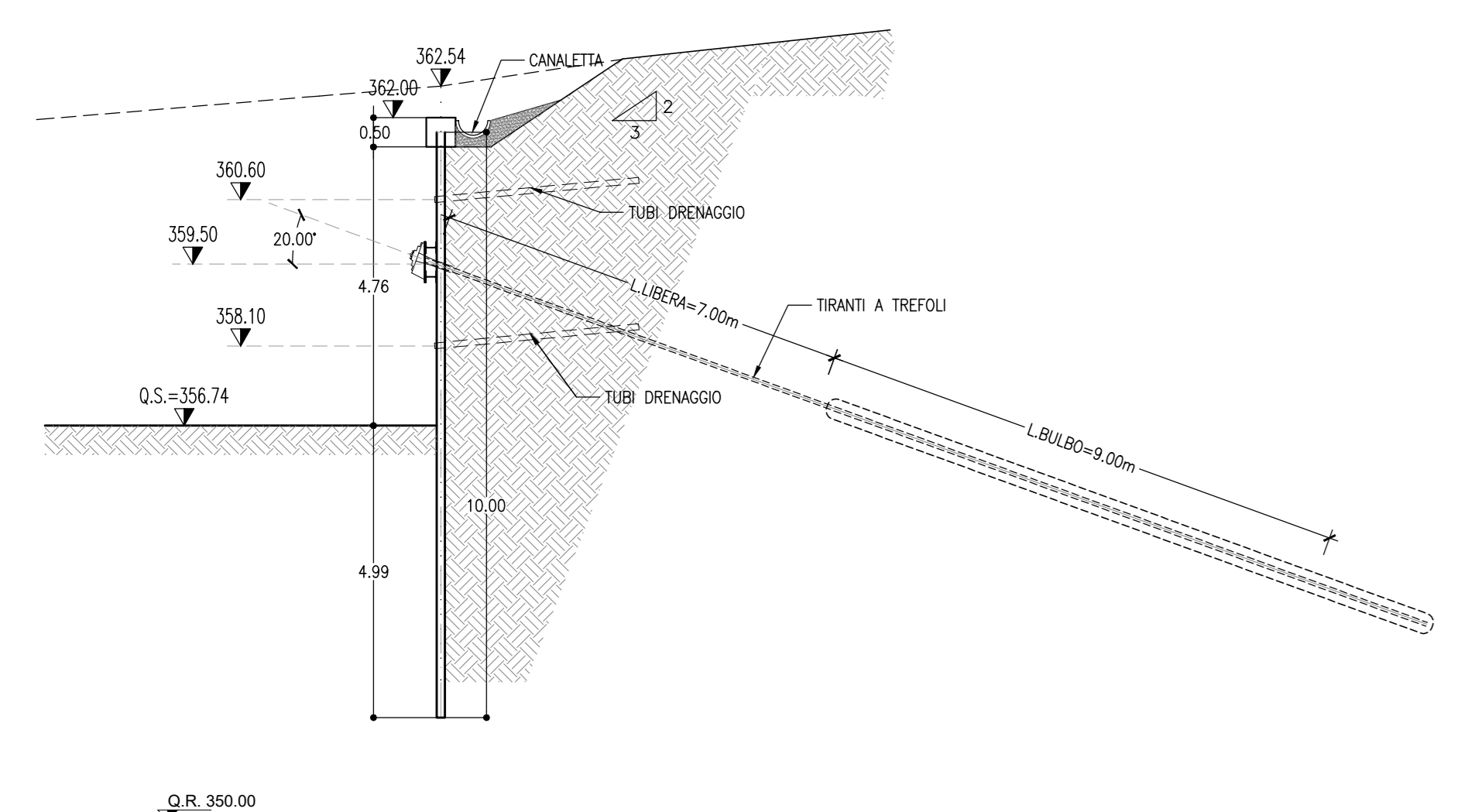
NOTE

- EVENTUALI DIFFERENZE TRA LE MISURE DI QUOTE TOTALI E LA SOMMATORIA DELLE MISURE DI QUOTE PARZIALI SONO DOVUTE AD ARROTONDAMENTI AUTOMATICI

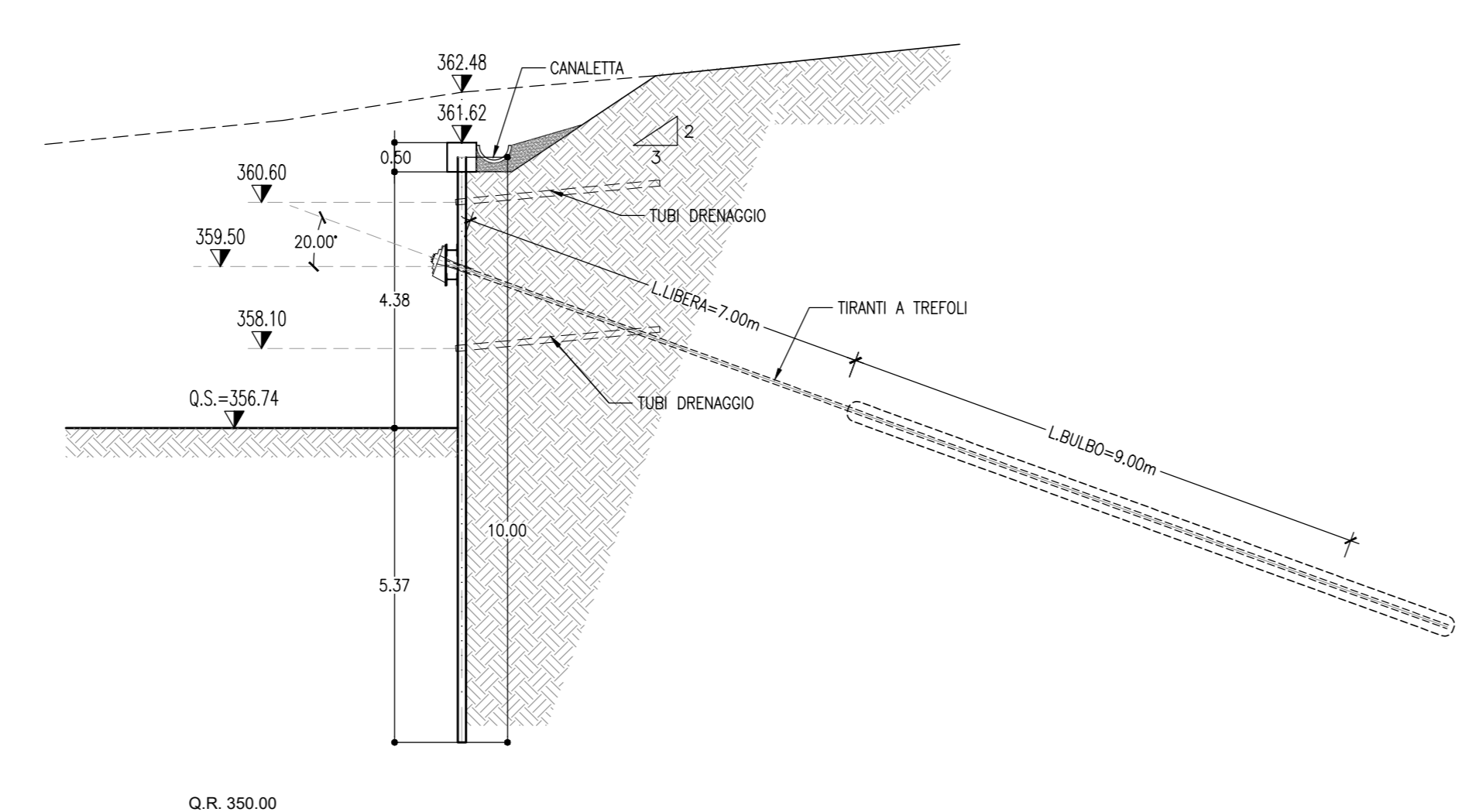


MICROPALI		TIRANTI	
nt	n° TREFOLI	nt	n° TREFOLI
iv	INCLINAZIONE VERTICALE	iv	INCLINAZIONE VERTICALE
io	INCLINAZIONE ORIZZONTALE	io	INCLINAZIONE ORIZZONTALE
it	INTERASSE TIRANTI	it	INTERASSE TIRANTI
lp	LUNGHEZZA LIBERA	lp	LUNGHEZZA LIBERA
lq	LUNGHEZZA DEL BULBO	lq	LUNGHEZZA DEL BULBO
lt	LUNGHEZZA TOTALE	lt	LUNGHEZZA TOTALE
d.perf	DIAMETRO DELLA PERFORAZIONE	d.perf	DIAMETRO DELLA PERFORAZIONE
tr	TRAVI DI RIPARTIZIONE	tr	TRAVI DI RIPARTIZIONE
ps	PRESTRO	ps	PRESTRO

SEZIONE I-I
SCALA 1:100



SEZIONE L-L
SCALA 1:100



SEZIONE M-M
SCALA 1:100

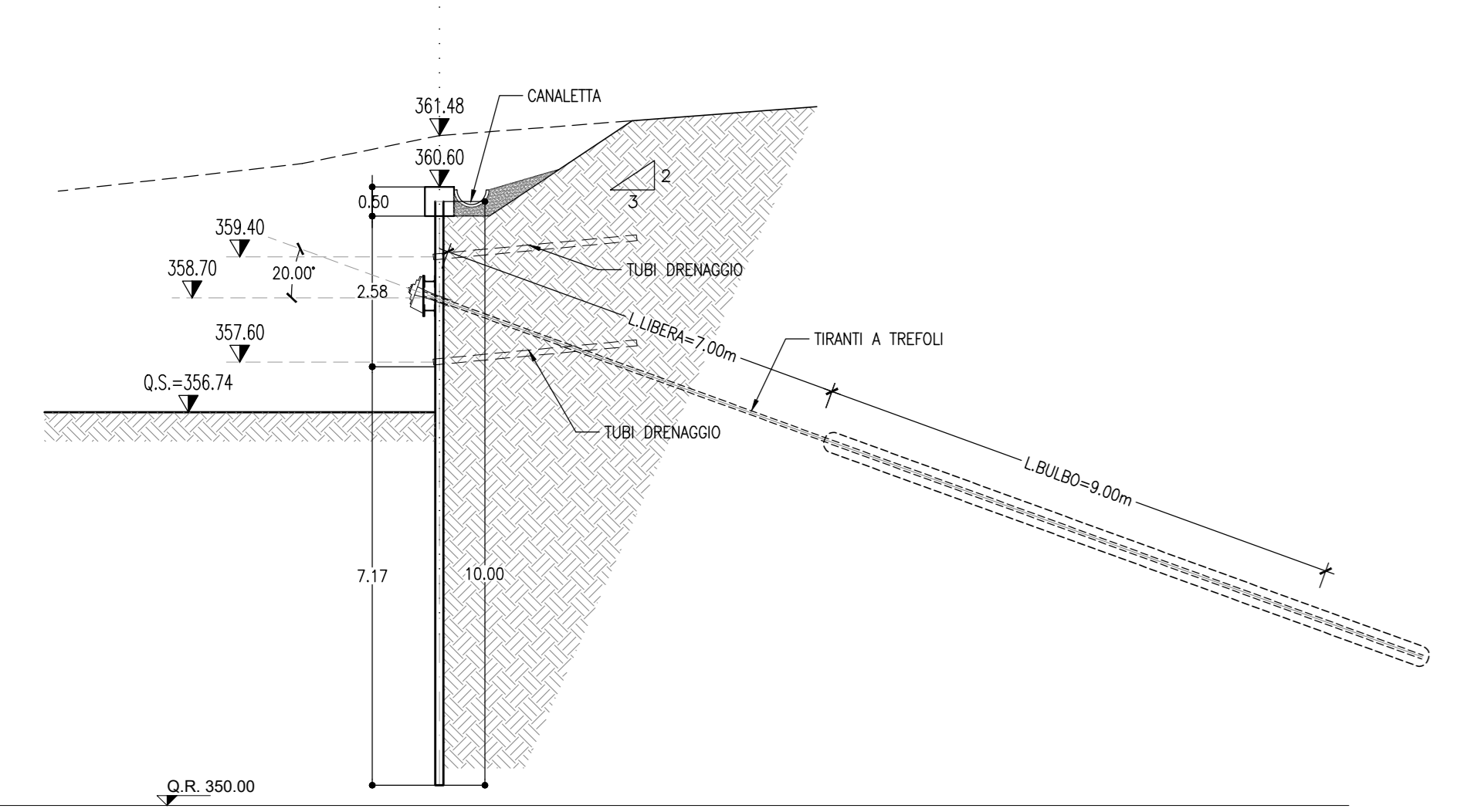


TABELLA TRAVI DI CONTRASTO
2 HEB180

NOME TRAVE	QUANTITA'	LUNGHEZZA (m)	NOME TRAVE	QUANTITA'	LUNGHEZZA (m)
T1	7	7.20	T11	1	7.40
T10	1	5.80	T12	1	7.60

TABELLA TIRANTI

	Lung. libera (m)	Lung. bulbo (m)	Lung. Tot. (m)	Trefoli (n°)	Pretiro (kN)	Incl. (gradi)	Ø perf. (mm)	n° Tiranti
A1	7.00	9.00	16.00	4	480	20°	160	28
A2	-	-	-	-	-	-	-	-

TABELLA MICROPALI

Tratto	L(m)	N°	Lung.(m)
I-L	40.40	101	10.00
L-M	29.20	74	10.00

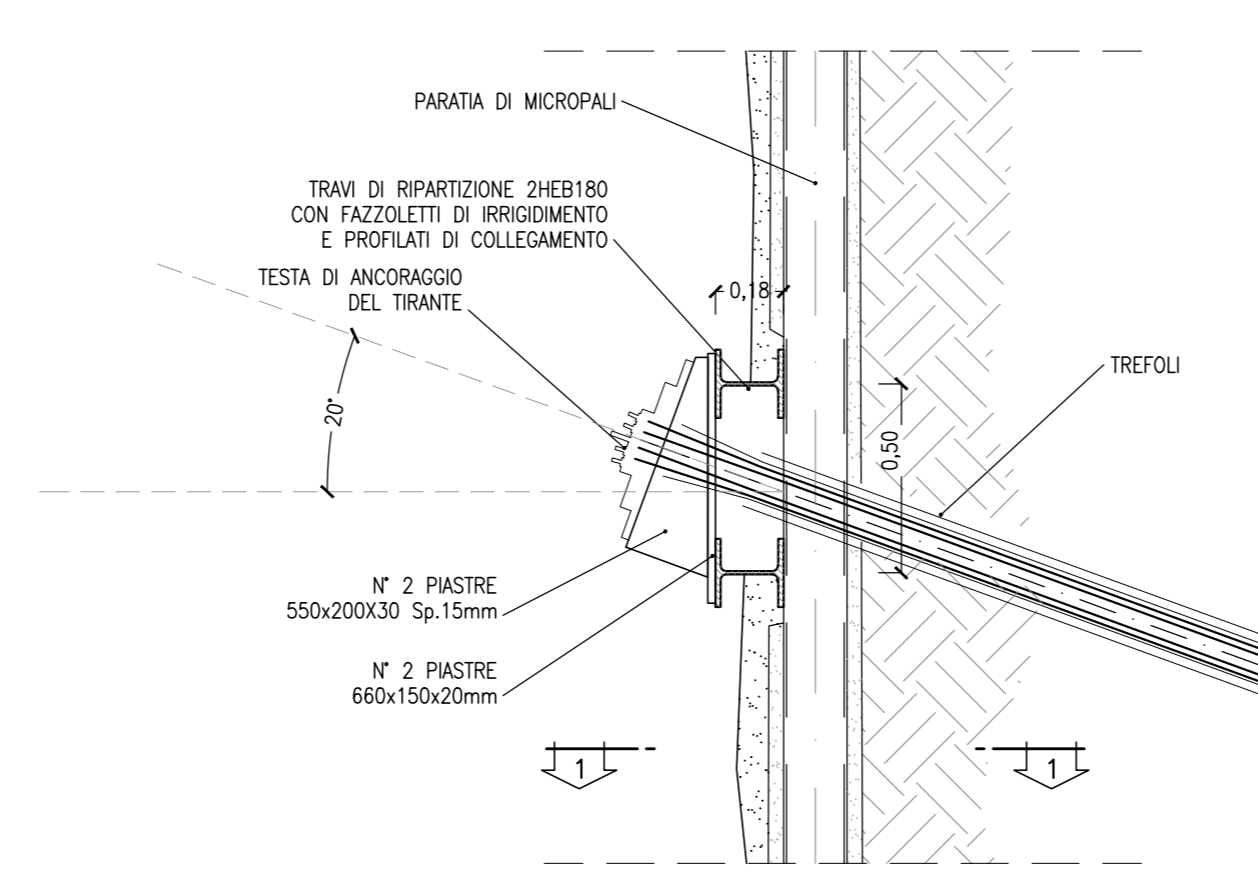
TABELLA DRENAGGI

Tratto	N°	Lung.(m)	Tot. (m)
I-L	9+8	3.00	51.00
L-M	5+6	3.00	33.00

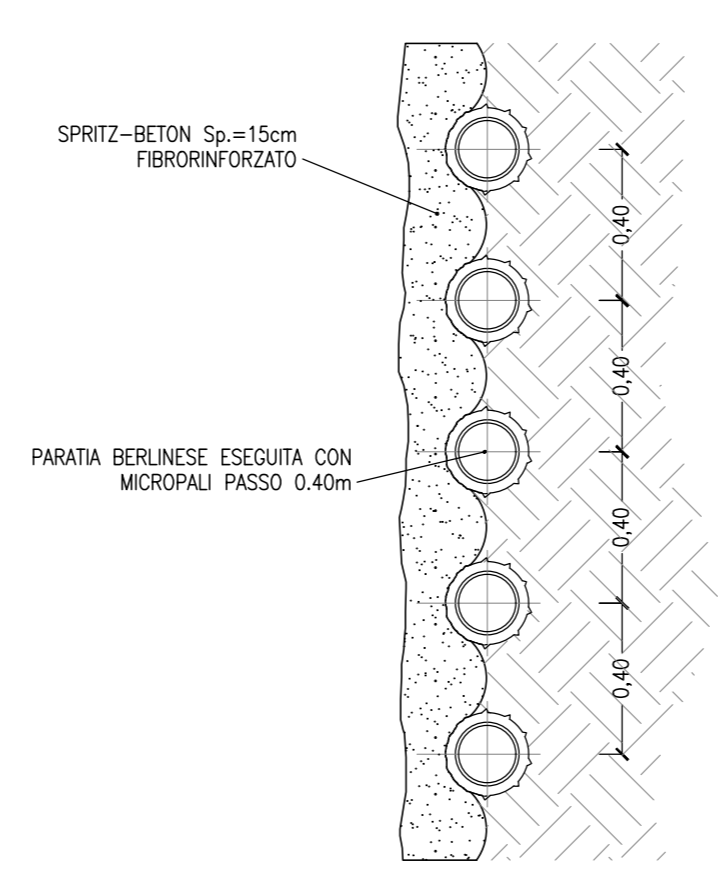
TABELLA RIASSUNTIVA

TRAVI DI CONTRASTO	2 HEB 180
TIRANTI DI ANDRAGGIO	TIRANTI A 4 TREFOLI DA Ø 0.6" IN ACCIAIO ARMONICO DIAMETRO PERFORAZIONE 160 mm. INIEZIONE AD ALTA PRESSIONE RIPETUTA ESEGUITA CON MALTA ANTRITIRO
TUBI DI DRENAGGIO	TUBI IN PVC L=3.00m ØEST=90 SP3 5mm DISPOSTI CON MAGLIA 3.20x3.50m E INCLINATI DI 10° SULL'ORIZZONTALE - RIVESTIMENTO ESTERNO DEL TUBO CON TESSUTO NON TESSUTO
MICROPALI	PERFORAZIONI Ø240 mm PASSO 0.40 m ARMATE CON TUBI METALLICI Ø16x3 mm SP12.5 mm S355. CEMENTAZIONE SEMPLICE CON MISCELA CEMENTIZIA
SPRITZ-BETON FIBRORINFORZATO	SPESORE 15cm

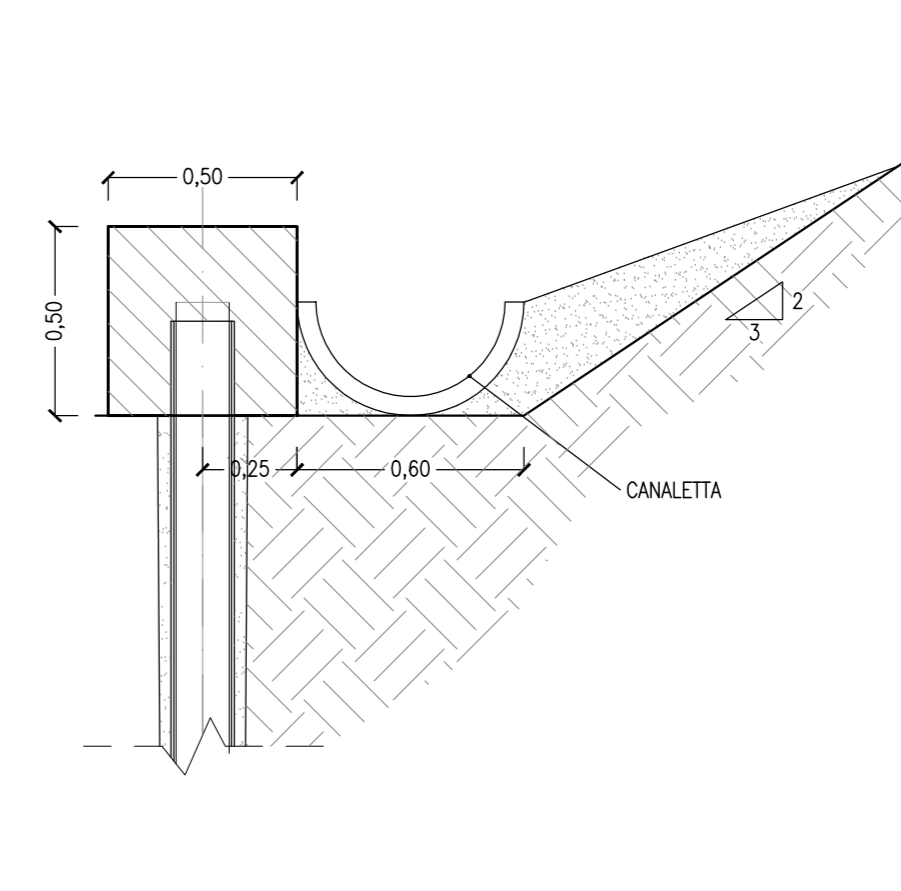
TESTA DI ANCORAGGIO TIRANTI
SCALA 1:20



SEZIONE 1-1
SCALA 1:20



CORDOLO PALI
SCALA 1:20



COMMITTENTE: RFI - INFRASTRUTTURE ITALIANE

DIREZIONE LAVORI: ITALFERR - GRUPPO FERROVIE DELLO STATO ITALIANE

APPALTATORE: HIRPINIA - ORSARA AV

CONSORZIO: SOCI: webuild Italia, PIZZAROTTI

PROGETTAZIONE: MANDATARIA: ROCKSOIL S.p.A., MANDANTI: NET, OPINI, GPF

PROGETTO ESECUTIVO

ITINERARIO NAPOLI - BARI RADDOPPIO TRATTA APICE - ORSARA IL LOTTO FUNZIONALE HIRPINIA - ORSARA P201 - GALLERIA HIRPINIA: TRATTO IN SCAVO DALL'ALTO

PARATIA PROVVISORIALE

Sviluppata paratia e sezioni - tav. 3/3

APPALTATORE	DIRETTORE DELLA PROGETTAZIONE	PROGETTISTA
Consortio HIRPINIA - ORSARA AV Il Direttore Tecnico Ing. P. M. Chiaravino 16/02/2023	Il Responsabile integrazione fra le varie prestazioni specialistiche Ing. G. Casarini	OPINI Ing. M. Tardini

COMMESSA LOTTO FASE ENTE TIPO DOC. OPERA/DISCIPLINA PROG. REV. SCALA:

IF3A 02 E ZZ P Z 01 00 0 0 3 C 1:200

Rev.	Descrizione	Redatto	Data	Verificato	Data	Approvato	Data	Autorizzato Data
A	Emissione HD gg	S. Vagstad	06/02/2023	A. Lusa	06/02/2023	M. Tardini	06/02/2023	Ing. A. Pelli
B	DIR 01 - A valle del consolidamento	S. Vagstad	06/02/2023	A. Lusa	06/02/2023	M. Tardini	06/02/2023	
C	DIR 04 - A valle del consolidamento	E. Carocci	06/02/2023	M. Tardini	06/02/2023	M. Tardini	06/02/2023	

File: IF3A02EZZP2PZ0100003C.dwg n. Etich.: ...