

COMMITTENTE:



DIREZIONE LAVORI:



APPALTATORE:

CONSORZIO:

HIRPINIA - ORSARA AV

SOCI:



PROGETTAZIONE:

MANDATARIA:



MANDANTI:



PROGETTO ESECUTIVO

ITINERARIO NAPOLI - BARI RADDOPPIO TRATTA APICE - ORSARA II LOTTO FUNZIONALE HIRPINIA - ORSARA

BY01 – BY-PASS

BY-PASS ESODO – ZONA AREA DI SICUREZZA

MONITORAGGIO IN CORSO D'OPERA

Relazione di monitoraggio

APPALTATORE	DIRETTORE DELLA PROGETTAZIONE	PROGETTISTA
Consorzio HIRPINIA - ORSARA AV Il Direttore Tecnico Ing. P. M. Gianvecchio 08/06/2022	Il Responsabile integrazione fra le varie prestazioni specialistiche Ing. G. Cassani	 Ing. G. Cassani

COMMESSA LOTTO FASE ENTE TIPO DOC. OPERA/DISCIPLINA PROGR. REV. SCALA:

IF3A 02 E ZZ RH BY0100 101 B -

Rev.	Descrizione	Redatto	Data	Verificato	Data	Approvato	Data	Autorizzato Data
A	C 08.00 - Emissione 180gg	M. Mason	08/02/2022	A. Zimbaldi	08/02/2022	M. Gatti	08/02/2022	Ing. G. Cassani 08/06/2022
B	C 08.01 - A valle del contraddittorio	M. Mason	08/06/2022	A. Zimbaldi	08/06/2022	M. Gatti	08/06/2022	

File: IF3A02EZZRHBY0100101B.docx

n. Elab.: -

APPALTATORE: <u>Consorzio</u> <u>Soci</u> HIRPINIA - ORSARA AV WEBUILD ITALIA PIZZAROTTI	ITINERARIO NAPOLI – BARI					
PROGETTAZIONE: <u>Mandataria</u> <u>Mandanti</u> ROCKSOIL S.P.A NET ENGINEERING PINI GCF ELETTRI-FER M-INGEGNERIA	RADDOPPIO TRATTA APICE - ORSARA II LOTTO FUNZIONALE HIRPINIA - ORSARA					
PROGETTO ESECUTIVO Relazione di monitoraggio	COMMESSA IF3A	LOTTO 02	CODIFICA E ZZ RH	DOCUMENTO BY0100 101	REV. B	FOGLIO 2 di 21

Indice

1	INTRODUZIONE	2
1.1	DESCRIZIONE SINTETICA DEL PROGETTO	3
2	DOCUMENTI DI RIFERIMENTO.....	6
2.1	NORMATIVA DI RIFERIMENTO.....	6
2.2	DOCUMENTAZIONE DI PROGETTO.....	6
3	PROGRAMMA DI MONITORAGGIO INTERNO.....	7
4	MISURE DI MONITORAGGIO	8
5	MONITORAGGIO IN CORSO D’OPERA.....	10
5.1	RILIEVI GEOMECCANICI DEL FRONTE.....	10
5.1.1	RILIEVI DI DETTAGLIO	10
5.1.2	RILIEVI DI TIPO SPEDITIVO	15
5.1.3	FREQUENZE.....	15
5.2	RILIEVO DELLE FASI LAVORATIVE IN GALLERIA	15
5.2.1	FREQUENZE.....	15
5.3	MISURA DELL’ ESTRUSIONE DEL NUCLEO	15
5.3.1	MISURE DI ESTRUSIONE CON SISTEMA OTTICO	15
5.3.2	FREQUENZE.....	16
5.4	MONITORAGGIO DELLE DEFORMAZIONI AL CONTORNO DI SCAVO.....	16
5.4.1	CARATTERISTICHE TECNICHE TIPOLOGICHE ESTENSIMETRO MULTI-BASE:	17
5.4.2	FREQUENZE.....	17
5.5	MONITORAGGIO DELLE CONVERGENZE	18
5.5.1	MISURE DI CONVERGENZA CON SISTEMA OTTICO.....	18
5.5.2	FREQUENZE MIRE OTTICHE	18
6	SOGLIE DI MONITORAGGIO E MISURE DI INTERVENTO.....	20
7	CONCLUSIONI	21

1 INTRODUZIONE

Nella presente relazione verranno descritti i rilievi e i monitoraggi da effettuare in corso d’opera necessari per la verifica delle modalità di scavo, per la conferma delle sezioni tipo previste nonché per la gestione delle variabilità previste in progetto per i BY-PASS di esodo realizzati in corrispondenza dell’area di sicurezza.

APPALTATORE: <u>Consorzio</u> <u>Soci</u> HIRPINIA - ORSARA AV WEBUILD ITALIA PIZZAROTTI	ITINERARIO NAPOLI – BARI					
PROGETTAZIONE: <u>Mandataria</u> <u>Mandanti</u> ROCKSOIL S.P.A NET ENGINEERING PINI GCF ELETTRI-FER M-INGEGNERIA	RADDOPPIO TRATTA APICE - ORSARA II LOTTO FUNZIONALE HIRPINIA - ORSARA					
PROGETTO ESECUTIVO Relazione di monitoraggio	COMMESSA IF3A	LOTTO 02	CODIFICA E ZZ RH	DOCUMENTO BY0100 101	REV. B	FOGLIO 3 di 21

Al fine di verificare le previsioni di progetto e di adattare le procedure di scavo, è necessario attuare una particolare e dettagliata operazione di monitoraggio.

È stato perciò definito un sistema di monitoraggio in corso d'opera che permette di acquisire i rilievi e le deformazioni dell'ammasso al contorno degli scavi.

Si specifica che le frequenze di acquisizione delle misure indicate per tutta la strumentazione prevista potranno subire modifiche in corso d'opera in funzione dei valori misurati, delle loro tendenze temporali, dell'effettivo comportamento tenso-deformativo riscontrato, della reale successione e avanzamento delle lavorazioni (in particolare, posizione dei fronti di scavo), di eventuali "anomalie" o situazioni "sospette" che dovessero verificarsi.

La presente relazione riguarda:

- il monitoraggio all'interno del terreno coinvolto dagli scavi;
- il monitoraggio interno alla galleria e cioè il rilievo delle convergenze e delle estrusioni e l'eventuale controllo dello stato tensionale dei rivestimenti di prima fase e definitivi

Le grandezze misurate in seguito ad una opportuna elaborazione consentono le seguenti operazioni:

- eventuale adeguamento delle modalità di scavo;
- attivazione dei livelli di attenzione e/o di allarme.

1.1 DESCRIZIONE SINTETICA DEL PROGETTO

Nell'ambito dell'Itinerario Napoli-Bari si inserisce il Raddoppio della Tratta Hirpinia-Orsara che rappresenta il secondo lotto della tratta in variante Apice-Orsara, il cui primo lotto (Apice-Hirpinia) si trova attualmente in fase di esecuzione da parte del Consorzio Hirpinia AV.

La riqualificazione e lo sviluppo dell'itinerario Roma/Napoli – Bari prevede interventi di raddoppio delle tratte ferroviarie a singolo binario e varianti agli attuali scenari perseguendo la scelta delle migliori soluzioni che garantiscano la velocizzazione dei collegamenti e l'aumento dell'offerta generalizzata del servizio ferroviario, elevando l'accessibilità al servizio medesimo nelle aree attraversate.

APPALTATORE: Consortio Soci HIRPINIA - ORSARA AV WEBUILD ITALIA PIZZAROTTI	ITINERARIO NAPOLI – BARI				
PROGETTAZIONE: Mandataria Mandanti ROCKSOIL S.P.A NET ENGINEERING PINI GCF ELETTRI-FER M-INGEGNERIA	RADDOPPIO TRATTA APICE - ORSARA II LOTTO FUNZIONALE HIRPINIA - ORSARA				
PROGETTO ESECUTIVO Relazione di monitoraggio	COMMESSA IF3A	LOTTO 02	CODIFICA E ZZ RH	DOCUMENTO BY0100 101	REV. FOGLIO B 4 di 21



Figura 1-1. Corografia dell'intera tratta Napoli Bari, con dettaglio della tratta Hirpinia-Orsara

La variante oggetto del presente documento interessa il tratto centrale della direttrice Napoli – Bari e risulta strategica nel riassetto complessivo dei collegamenti metropolitani, regionali e lunga percorrenza previsto con la realizzazione di tutto il potenziamento. Si colloca in territorio campano e pugliese ed i comuni attraversati sono rispettivamente per la provincia di Avellino: Ariano Irpino, Flumeri, Savignano Irpino e Montaguto; per la provincia di Foggia: Panni e Orsara di Puglia.

Il tracciato della Bovino – Orsara - Hirpinia è stato progressivato rispetto all'orientamento della Linea Storica partendo da Bovino con la pk 29+050 (fine tratta Cervaro-Bovino) fino ad Orsara con pk 40+889 (imbocco galleria Orsara) dove inizia la tratta oggetto del presente progetto esecutivo che si estende fino ad Hirpinia con pk 68+955.

La linea AV/AC si sviluppa prevalentemente in galleria con una velocità compresa tra 200 e 250 Km/h ed ha una lunghezza complessiva L=28,06 km.

Il nuovo tracciato ferroviario ha inizio alla pk 40+889.793 (BP) in corrispondenza dell'inizio del collegamento di 1^a fase della tratta Bovino – Orsara, per il quale in questo progetto è prevista la dismissione.

Il tracciato prosegue come prolungamento della nuova linea a doppio binario inizialmente con l'interasse a 4m per poi divergere fino all'imbocco dalla galleria naturale Hirpinia (lato Bari) per la quale è previsto l'imbocco a canne separate.

Il corpo ferroviario compreso tra l'inizio del progetto e la pk 41+046.85 è già realizzato nell'ambito degli interventi della tratta Bovino – Orsara, come lo sono anche i piazzali tecnologici Nord e Sud, la SSE e il sottopasso di collegamento tra la viabilità di accesso alla stazione e i piazzali suddetti.

Dal km 41+046.85 dopo un breve tratto in rilevato inizia lo scatolare che si collega direttamente al viadotto VI01 sul torrente Cervaro di L=313.65m.

In questo contesto si colloca anche la nuova Stazione di Orsara (pk 40+074.95).

La galleria "Hirpinia" inizia alla pk 41+435.91 a pochi metri dalla spalla del viadotto VI01 (pk 41+428.29) e finisce alla pk 68+537.41. La galleria lato Bari imbecca direttamente con le canne separate e prosegue a doppia canna fino ad Hirpinia dove attraverso un camerone di collegamento in prossimità dell'uscita lato Napoli diventa a singola canna doppio binario per consentire ai binari di avvicinarsi all'interasse di 4m e collegarsi con i binari di corsa della stazione di Hirpinia, già realizzata nella tratta Apice - Hirpinia.

Lo sviluppo complessivo della galleria è di 27 Km circa.

APPALTATORE: <u>Consorzio</u> <u>Soci</u> HIRPINIA - ORSARA AV WEBUILD ITALIA PIZZAROTTI	ITINERARIO NAPOLI – BARI RADDOPPIO TRATTA APICE - ORSARA II LOTTO FUNZIONALE HIRPINIA - ORSARA																	
PROGETTAZIONE: <u>Mandataria</u> <u>Mandanti</u> ROCKSOIL S.P.A NET ENGINEERING PINI GCF ELETTRI-FER M-INGEGNERIA	<table border="1" style="width: 100%; border-collapse: collapse;"> <tr> <td style="text-align: center;">COMMESSA</td> <td style="text-align: center;">LOTTO</td> <td style="text-align: center;">CODIFICA</td> <td style="text-align: center;">DOCUMENTO</td> <td style="text-align: center;">REV.</td> <td style="text-align: center;">FOGLIO</td> </tr> <tr> <td style="text-align: center;">IF3A</td> <td style="text-align: center;">02</td> <td style="text-align: center;">E ZZ RH</td> <td style="text-align: center;">BY0100 101</td> <td style="text-align: center;">B</td> <td style="text-align: center;">5 di 21</td> </tr> </table>						COMMESSA	LOTTO	CODIFICA	DOCUMENTO	REV.	FOGLIO	IF3A	02	E ZZ RH	BY0100 101	B	5 di 21
COMMESSA	LOTTO	CODIFICA	DOCUMENTO	REV.	FOGLIO													
IF3A	02	E ZZ RH	BY0100 101	B	5 di 21													
PROGETTO ESECUTIVO Relazione di monitoraggio																		

L'interasse delle due canne è prevalentemente di 40 m ad eccezione di un tratto compreso tra le pk 48+000 e pk 57+800 circa all'interno del quale l'interasse è stato allargato a 50 m; per l'intera galleria le canne sono collegate tra di loro da by-pass trasversali a passo 500 m per consentire l'esodo dei passeggeri.

Tra le pk 57+195 e 57+605 è stato inserito un luogo sicuro intermedio dotato di marciapiedi FFP di lunghezza L=410 m. L'esodo all'aperto dei passeggeri avviene attraverso la finestra F1 direttamente collegata con la viabilità locale attraverso un piazzale di sicurezza.

L'uscita della finestra F1 si trova in località Contrada Stratola, in corrispondenza dell'uscita della galleria sono stati ubicati anche i piazzali tecnologici e la nuova SSE di Ariano Irpino.

La linea AV/AC è progettata nel tratto allo scoperto (stazione di Orsara) con una velocità di tracciato di 200 Km/h, con una velocità di 250 Km/h per tutto il restante tracciato in galleria per poi riscendere a 200 Km/h in corrispondenza del camerone di Hirpinia proprio per l'approssimarsi alla stazione di Hirpinia.

Lungo la galleria sono previste alcune finestre costruttive necessarie per la realizzazione con il metodo tradizionale dei tratti di galleria.

Uscito dalla galleria il tracciato termina alla pk 68+953.375 (BP), coincidente con la pk 0+700 della tratta Apice – Hirpinia, in prossimità dei tronchini per l'attestamento dei treni da e per Napoli previsti nella stazione di Hirpinia di 1^ fase.

APPALTATORE: <u>Consorzio</u> <u>Soci</u> HIRPINIA - ORSARA AV WEBUILD ITALIA PIZZAROTTI	ITINERARIO NAPOLI – BARI					
PROGETTAZIONE: <u>Mandataria</u> <u>Mandanti</u> ROCKSOIL S.P.A NET ENGINEERING PINI GCF ELETTRI-FER M-INGEGNERIA	RADDOPPIO TRATTA APICE - ORSARA II LOTTO FUNZIONALE HIRPINIA - ORSARA					
PROGETTO ESECUTIVO Relazione di monitoraggio	COMMESSA IF3A	LOTTO 02	CODIFICA E ZZ RH	DOCUMENTO BY0100 101	REV. B	FOGLIO 6 di 21

2 DOCUMENTI DI RIFERIMENTO

2.1 NORMATIVA DI RIFERIMENTO

- 1) Nuove Norme tecniche sulle Costruzioni Approvate con D.Min. 17/01/2018;
- 2) Circolare al D.M. del 17/01/2018;
- 3) UNI EN 1990 - Eurocodice – Criteri generali di progettazione strutturale;
- 4) UNI EN 1997-1 - Eurocodice 7 – Progettazione Geotecnica – Parte 1: Regole generali;
- 5) UNI EN 1998-1 - Eurocodice 8 – Progettazione delle strutture per la resistenza sismica – Parte 1: Regole generali, azioni sismiche e regole per gli edifici;
- 6) UNI EN 1998-5 - Eurocodice 8 – Progettazione delle strutture per la resistenza sismica – Parte 5: Fondazioni, strutture di contenimento e aspetti geotecnici;
- 7) UNI EN ISO 14688-1 - Indagini e prove geotecniche - Identificazione e classificazione dei terreni - Identificazione e descrizione.

2.2 DOCUMENTAZIONE DI PROGETTO

IF3A.0.2.E.ZZ.RH.BY.01.0.0.101	Relazione di monitoraggio
IF3A.0.2.E.ZZ.DZ.BY.01.0.0.101	Installazione strumentazione - Tav 1/2
IF3A.0.2.E.ZZ.DZ.BY.01.0.0.102	Installazione strumentazione - Tav 2/2

APPALTATORE: <u>Consorzio</u> <u>Soci</u> HIRPINIA - ORSARA AV WEBUILD ITALIA PIZZAROTTI	ITINERARIO NAPOLI – BARI					
PROGETTAZIONE: <u>Mandataria</u> <u>Mandanti</u> ROCKSOIL S.P.A NET ENGINEERING PINI GCF ELETTRI-FER M-INGEGNERIA	RADDOPPIO TRATTA APICE - ORSARA II LOTTO FUNZIONALE HIRPINIA - ORSARA					
PROGETTO ESECUTIVO Relazione di monitoraggio	COMMESSA IF3A	LOTTO 02	CODIFICA E ZZ RH	DOCUMENTO BY0100 101	REV. B	FOGLIO 7 di 21

3 PROGRAMMA DI MONITORAGGIO INTERNO

Per poter acquisire il maggior numero possibile di informazioni significative ai fini progettuali, e valutare:

- l'entità e le modalità di manifestazione dei fenomeni di deformazione;
- l'efficacia degli interventi di consolidamento e di confinamento e delle modalità costruttive,

è stato definito un sistema di monitoraggio interno in corso d'opera, parte integrante del progetto, che consenta il controllo del comportamento dell'ammasso durante la costruzione in modo da confermare e calibrare gli interventi progettati.

L'esatta ubicazione del monitoraggio è indicata negli appositi elaborati (si vedano i documenti di riferimento di cui al paragrafo 2.2). Nello specifico:

- documento "Installazione strumentazione - Tav 1/2" → vista planimetrica di un tipologico del by-pass;
- documento "Installazione strumentazione - Tav 2/2" → ubicazione del monitoraggio sulla sezione del by-pass.

Il programma di monitoraggio prevede le seguenti tipologie di stazioni di monitoraggio:

1. rilievi geomeccanici sistematici dei fronti di scavo;
2. stazioni di misura delle convergenze del cavo nel rivestimento di prima fase;
3. monitoraggio del fermo fronte in caso di soste prolungate.

Per la gestione delle linee guida si ritiene fondamentale l'esecuzione sistematica dei rilievi geomeccanici del fronte di scavo, delle misure di convergenza e, per tratte significative, delle misure di estrusione. Ulteriori dati, eseguiti con frequenze variabili in funzione del contesto geomeccanico e dall'andamento delle lavorazioni, consentiranno la raccolta di elementi utili, pur non essendo strettamente necessari per la scelta delle sezioni tipo e la modulazione degli interventi.

Di seguito si fornisce una descrizione delle tipologie più importanti previste. I controlli topografici previsti sulle pareti degli imbocchi e gli inclinometri sui pendii interessati dagli imbocchi non sono oggetto della presente relazione relativa alla galleria naturale.

APPALTATORE: Consorzio Soci HIRPINIA - ORSARA AV WEBUILD ITALIA PIZZAROTTI	ITINERARIO NAPOLI – BARI					
PROGETTAZIONE: Mandataria Mandanti ROCKSOIL S.P.A NET ENGINEERING PINI GCF ELETTRI-FER M-INGEGNERIA	RADDOPPIO TRATTA APICE - ORSARA II LOTTO FUNZIONALE HIRPINIA - ORSARA					
PROGETTO ESECUTIVO Relazione di monitoraggio	COMMESSA IF3A	LOTTO 02	CODIFICA E ZZ RH	DOCUMENTO BY0100 101	REV. B	FOGLIO 9 di 21

MONITORAGGIO FRONTE E RIVESTIMENTO DI PRIMA FASE		
Grandezza da misurare	Strumento di misurazione	di
Convergenze del cavo	Mire ottiche	
Spostamenti della superficie del fronte di scavo durante il fermo fronte	Mire ottiche e stazione totale	e

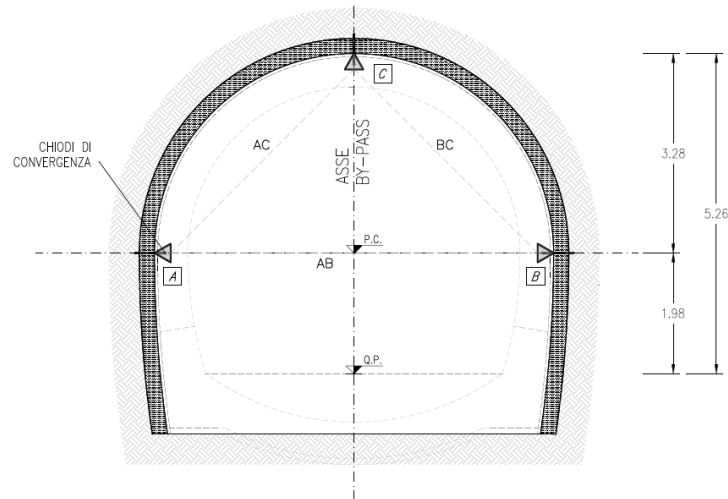


Figure 4-1. Esempio di monitoraggio delle convergenze

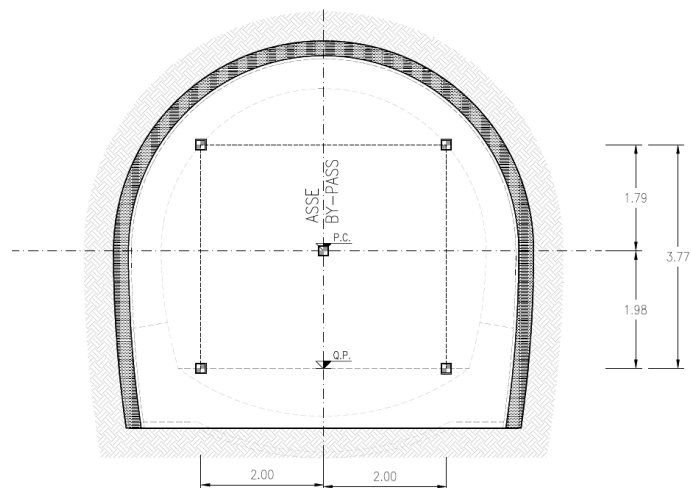


Figure 4-2. Esempio di monitoraggio del fermo fronte.

APPALTATORE: Consorzio Soci HIRPINIA - ORSARA AV WEBUILD ITALIA PIZZAROTTI	ITINERARIO NAPOLI – BARI					
PROGETTAZIONE: Mandataria Mandanti ROCKSOIL S.P.A NET ENGINEERING PINI GCF ELETTRI-FER M-INGEGNERIA	RADDOPPIO TRATTA APICE - ORSARA II LOTTO FUNZIONALE HIRPINIA - ORSARA					
PROGETTO ESECUTIVO Relazione di monitoraggio	COMMESSA IF3A	LOTTO 02	CODIFICA E ZZ RH	DOCUMENTO BY0100 101	REV. B	FOGLIO 10 di 21

5 MONITORAGGIO IN CORSO D'OPERA

5.1 RILIEVI GEOMECCANICI DEL FRONTE

Permetterà di acquisire gli elementi relativi alle caratteristiche geostrutturali e geomeccaniche dell'ammasso roccioso, inteso come complesso costituito dalla matrice roccia e dai piani di discontinuità, principalmente per uso di classificazione mediante l'indice RMR e GSI, quest'ultimo indice è stato adottato per l'interpretazione delle indagini effettuate e per la definizione dei criteri di applicazione delle sezioni tipo e di variabilità degli interventi.

In base ai risultati dei rilievi del fronte di scavo verrà confermata oppure ridefinita la sezione tipo da applicare nel corso dell'avanzamento.

Si distinguono due tipi di rilievi geologici-geostrutturali:

- rilievi di dettaglio
- rilievi di tipo speditivo.

I rilievi geostrutturali stessi dovranno essere materialmente eseguiti da un geologo o ingegnere geomeccanico dotato di specifico addestramento ed esperienza. Per l'esecuzione dei rilievi sono richieste le seguenti attrezzature:

- •bussola geologica per misure della orientazione di piani nello spazio;
- •nastri misuratori e bindelle metrate;
- •Schmidt hammer (sclerometro tipo L):
- •profilatore di rugosità a pettine (pettine di Barton);
- •disco (diametro 30 cm) per l'appoggio della bussola;
- •point load strength tester.

Si prevede l'applicazione dove previsto nei profili geomeccanici.

5.1.1 Rilievi di dettaglio

5.1.1.1 MODALITÀ ESECUTIVE

Le modalità esecutive saranno conformi alle prescrizioni «Suggested Methods for the quantitative description of discontinuities in rock masses-International Society for Rock Mechanics», alle quali si rimanda direttamente per quanto non espressamente precisato nel seguito. Il rilievo si eseguirà materializzando sul fronte da rilevare una linea, della maggior lunghezza possibile, effettuando le misure in corrispondenza dei punti di intersezione dei piani con la traccia dello stendimento, annotandone la progressiva dall'origine dello stendimento, ma considerando anche tutti gli elementi non direttamente intersecanti la linea ma vicini ed idealmente prolungabili fino all'intersezione.

Si dovranno eseguire stendimenti di misura fra loro tendenzialmente ortogonali, in modo da descrivere compiutamente l'ammasso in senso realisticamente tridimensionale. Per ciascuna stazione di misura, il numero di stendimenti da eseguire sarà quello necessario per la perfetta caratterizzazione dell'ammasso; la quantità degli stendimenti programmati sarà comunicata alla Direzione Lavori.

Il fronte rilevato dovrà essere accuratamente descritto, con il corredo di fotografie (dove saranno visibili tracce degli stendimenti) e schizzi, precisando dettagliate informazioni sulla litologia, sulle facies, sugli elementi strutturali visibili alla scala dell'affioramento, sulla presenza di acqua e su quanti altri elementi possano concorrere alla

APPALTATORE: Consorzio Soci HIRPINIA - ORSARA AV WEBUILD ITALIA PIZZAROTTI	ITINERARIO NAPOLI – BARI					
PROGETTAZIONE: Mandataria Mandanti ROCKSOIL S.P.A NET ENGINEERING PINI GCF ELETTRI-FER M-INGEGNERIA	RADDOPPIO TRATTA APICE - ORSARA II LOTTO FUNZIONALE HIRPINIA - ORSARA					
PROGETTO ESECUTIVO Relazione di monitoraggio	COMMESSA IF3A	LOTTO 02	CODIFICA E ZZ RH	DOCUMENTO BY0100 101	REV. B	FOGLIO 11 di 21

comprensione delle caratteristiche geologiche e geomeccaniche d'insieme dell'ammasso roccioso entro il quale sono state realizzate le misure. Il rilievo lungo ciascuna linea deve definire quanto segue:

CARATTERISTICHE LITOLOGICHE

Genesi del litotipo, litologia e caratteristiche petrografiche macroscopiche, grado e tipo di cementazione o compattezza, grado di alterazione, colore, assetto generale dell'ammasso come individuabile a scala del fronte.

CARATTERISTICHE GEOSTRUTTURALI

Inclinazione dei piani di discontinuità sull'orizzontale, immersione o azimuth della linea di massima pendenza giacente sul piano di discontinuità.

CARATTERISTICHE GEOMECCANICHE

Classificazione dei diversi tipi di piani di discontinuità, suddividendoli in piani di strato, di scistosità, di faglia, di frattura. Si definiranno inoltre le caratteristiche dei piani precisando frequenza, spaziatura, lunghezza, persistenza percentuale rispetto all'affioramento, apertura, continuità di apertura in percentuale rispetto alla lunghezza, tipo di terminazione, distanza della terminazione della traccia, scabrezza JRC (Joint Roughness Coefficient), ondulazione, resistenza della parete del giunto JCS (Joint Compressive Wall Strength), tipo, granulometria, origine, grado di saturazione e di consistenza del materiale di riempimento, che può anche essere campionato per prove di laboratorio. La scabrezza (JRC) sarà valutata numericamente con pettine di Barton. La resistenza della parete del giunto (JCS) sarà stimata con Schmidt Hammer e point load strength tester. Dovranno essere annotate: ritenzione idrica ed eventuali venute d'acqua valutate sugli ultimi 8-10 m di scavo, distacchi gravitativi (ubicazione e geometria dei volumi), interventi di consolidamento e/o presostegno e di contenimento presenti.

5.1.1.2 DOCUMENTAZIONE

La documentazione comprenderà:

- fotografia del fronte;
- progressiva del fronte in corrispondenza del quale è stato eseguito il rilievo, con rappresentazione grafica ed indicazione degli stendimenti di misura;
- tabelle con i dati di campagna;
- descrizione geologica strutturale del fronte, inclusiva di tutti gli elementi necessari ad inquadrare e comprendere i risultati del rilievo stesso, delle note esplicative e descrittive del rilevatore, degli stereogrammi polari con la raffigurazione dei singoli poli dei piani rilevati e delle aree a diversa densità di concentrazione polare, degli schizzi illustrativi, della documentazione fotografica dell'ammasso roccioso e degli stendimenti di misura.

In ogni caso oltre a quanto sopra richiesto dovranno essere compilati, in ogni parte, apposite schede di rilievo. In particolare si dovrà procedere al calcolo del parametro RMR sulla base del rilievo dei sei parametri:

- resistenza a compressione monoassiale
- RQD
- spaziatura delle discontinuità
- condizioni delle discontinuità

APPALTATORE: Consorzio Soci HIRPINIA - ORSARA AV WEBUILD ITALIA PIZZAROTTI	ITINERARIO NAPOLI – BARI					
PROGETTAZIONE: Mandataria Mandanti ROCKSOIL S.P.A NET ENGINEERING PINI GCF ELETTRI-FER M-INGEGNERIA	RADDOPPIO TRATTA APICE - ORSARA II LOTTO FUNZIONALE HIRPINIA - ORSARA					
PROGETTO ESECUTIVO Relazione di monitoraggio	COMMESSA IF3A	LOTTO 02	CODIFICA E ZZ RH	DOCUMENTO BY0100 101	REV. B	FOGLIO 12 di 21

- condizioni idrauliche
- orientamento delle discontinuità

Infine, anche sulla base dell'indice RMR dovrà essere definito l'indice GSI.

Nella seguente figura è mostrato un esempio di scheda relativa al rilievo geologico strutturale del fronte di scavo di una galleria.

BOZZA	PIANO CONTROLLO QUALITÀ		N° PROG. SCHEDA / _____	
DATA:	RILEVATORE:	Pagina 1 di 3		
RILIEVO GEOLOGICO STRUTTURALE DEL FRONTE DI SCAVO				
PROGETTO:	Lotto:	Galleria naturale	WBS:	
Galleria naturale:	Scavo imbocco lato:	Posizione del fronte (progr. assoluta) pk		
Copertura (m): =	Direzione d'avanzamento (azimut dal Nord)	Metodo di scavo:	Tradizionale con martellone idraulico	Sezione di scavo media (m²):
Formazione geologica:	Litotipi prevalenti:	Sez. tipo:		
RILIEVO PITTORICO DEL FRONTE DI SCAVO				
LEGENDA: 				
NOTE:				
FOTOGRAFIA DEL FRONTE DI SCAVO				

Figura 5-1 – Esempio di scheda relativa al rilievo geologico – strutturale del fronte di scavo 1/3

APPALTATORE: Consorzio Soci HIRPINIA - ORSARA AV WEBUILD ITALIA PIZZAROTTI	ITINERARIO NAPOLI – BARI				
PROGETTAZIONE: Mandataria Mandanti ROCKSOIL S.P.A NET ENGINEERING PINI GCF ELETTRI-FER M-INGEGNERIA	RADDOPPIO TRATTA APICE - ORSARA II LOTTO FUNZIONALE HIRPINIA - ORSARA				
PROGETTO ESECUTIVO Relazione di monitoraggio	COMMESSA IF3A	LOTTO 02	CODIFICA E ZZ RH	DOCUMENTO BY0100 101	REV. FOGLIO B 13 di 21

		PIANO CONTROLLO QUALITÀ				N° PROG. SCHEDA /			
		DATA	RILEVATORE			Pagina 2 di 3			
RIELIEVO GEOLOGICO STRUTTURALE DEL FRONTE DI SCAVO									
Condizioni delle Discontinuità (valori medi)	Strutture presenti alla scala del fronte (valutazione approssimativa a distanza di sicurezza dal fronte)								
	Strutture Primarie			Famiglie di Discontinuità Secondarie					
	Faglia		stratific.	K1	K2	K3	K4		
Giacitura (valori approssimativi)	Immersione [°]								
	Inclinazione [°]								
Persistenza	[m]								
Spaziatura	[mm]								
Terminazione	[x-d-r]								
Apertura	[mm]								
Rugosità	J _r								
	JRC								
Riempimento	Tipo								
	[mm]								
Alterazione	Classe		legger. alterati	legger. alterati					
	J _a								
JCS	[MPa]	(-)	(-)	(-)	(-)				
Giunti "random": <input checked="" type="checkbox"/> Presenti in numero trascurabile <input type="checkbox"/> Presenti diffusamente sul fronte									
Condizioni d'umidità dell'ammasso									
Condizioni generali discontinuità				Pressione dell'acqua lungo le discontinuità [MPa]					
<input checked="" type="checkbox"/>	Scavo asciutto o afflusso minimo di acqua (localmente <5l/min)			< 0.1					
<input type="checkbox"/>	Afflusso medio o pressioni medie, occasionale trasporto del materiale di riempimento del giunto			0.1-0.25					
<input type="checkbox"/>	Flussi discreti o alte pressioni in roccia competente con fratture non riempite			0.25-1					
<input type="checkbox"/>	Flussi discretamente elevati o pressioni elevate subito dopo lo scavo, decrescenti nel tempo			0.25-1					
<input type="checkbox"/>	Flussi discretamente elevati o pressioni molto elevate subito dopo lo scavo, decrescenti nel tempo			>1					
<input type="checkbox"/>	Flussi elevati o pressioni molto elevate, costanti nel tempo			>1					
Orientazione delle principali discontinuità rispetto alla direzione di scavo									
<input type="checkbox"/> Molto favorevole <input type="checkbox"/> Favorevole <input type="checkbox"/> Discreta <input checked="" type="checkbox"/> Sfavorevole <input type="checkbox"/> Molto sfavorevole									
CLASSIFICAZIONE GEOMECCANICA DI BENIAWSKI (1989)				CLASSIFICAZIONE GEOMECCANICA di BARTON (2000)					
PARAMETRI	INTERV. DI VALORI	COEFF. NUMERICI	RQD	J _n	J _r	J _a	J _w	SRF	Q
1	Co (MPa)	82	50	12,0	3,0	2,5	1,0	1,0	5
2	RQD (%)	60							
3	Spaziatura media (mm)	300							
4	Condizioni discontinuità	9							
5	Acqua	assoluto							
6	Orientamento	discreto							
Valori medi pesati dei singoli parametri		RMR ₀	Qualità Discreta						
		Classe	Qualità mediocre						
		RMR ₀ =(A1+A2+A3+A4+A5) di base							
		46							
		RMR ₀ =(A1+A2+A3+A4+A5+A6) corretto							
		38							
		RMR ₀ =(A1+A2+A3+A4)+15 intrinseco							
		49							
$Q = \left(\frac{RQD}{J_n} \right) \cdot \left(\frac{J_r}{J_a} \right) \cdot \left(\frac{J_w}{SRF} \right); \quad Q' = \left(\frac{RQD}{J_n} \right) \cdot \left(\frac{J_r}{J_a} \right)$									

Figura 5-2 – Esempio di scheda relativa al rilievo geologico – strutturale del fronte di scavo 2/3

APPALTATORE: Consorzio Soci HIRPINIA - ORSARA AV WEBUILD ITALIA PIZZAROTTI	ITINERARIO NAPOLI – BARI			
PROGETTAZIONE: Mandataria Mandanti ROCKSOIL S.P.A NET ENGINEERING PINI GCF ELETTRI-FER M-INGEGNERIA	RADDOPPIO TRATTA APICE - ORSARA II LOTTO FUNZIONALE HIRPINIA - ORSARA			
PROGETTO ESECUTIVO Relazione di monitoraggio	COMMESSA IF3A	LOTTO 02	CODIFICA E ZZ RH	DOCUMENTO BY0100 101
	REV. B	FOGLIO 14 di 21		

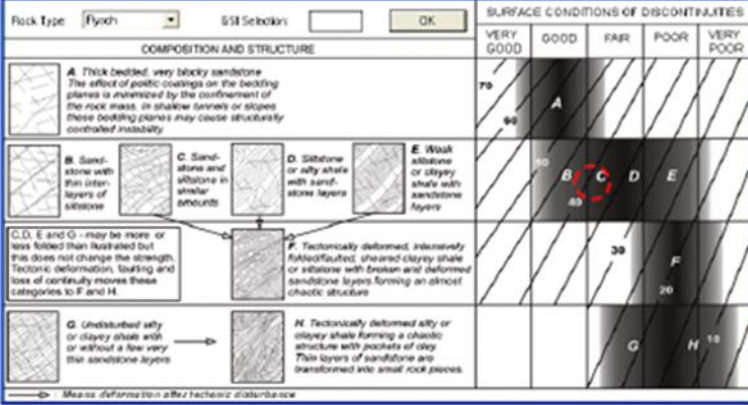
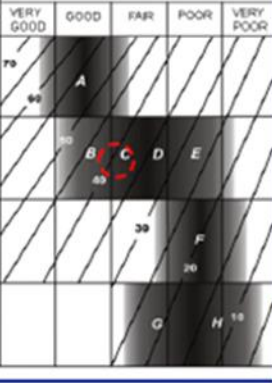
PIANO CONTROLLO QUALITÀ		N° PROG. SCHEDA / _____		
DATA	RILEVATORE	Pagina 3 di 3		
RILIEVO GEOLOGICO STRUTTURALE DEL FRONTE DI SCAVO				
CLASSIFICAZIONE GEOMECCANICA di HOEK e BROWN (2000)				
Rock Type: Flysch GSI Selection: <input type="checkbox"/> OK		SURFACE CONDITIONS OF DISCONTINUITIES VERY GOOD GOOD FAR POOR VERY POOR		
COMPOSITION AND STRUCTURE 				
Intervallo GSI (Geological Strength Index) stimato nel Flysch: GSI 40a2 Classe discontinuità A = Fair				
DESCRIZIONE DELL'AMMASSO IN RELAZIONE ALLO STATO DI FRATTURAZIONE (definizione del Volume Roccoso Unitario)				
Definizione di Volume roccioso unitario	Gruppo	VU (m³/m³)	VU / VR (*)	Grado di separazione
	1	25,0	0,065	Ammassi rocciosi da litologia leggermente separati
	2	16,0	0,062	
	3	9,0	0,034	Ammassi rocciosi da litologia moderatamente separati
	4	4,0	0,015	
	5	2,25	0,0085	Ammassi rocciosi da moderatamente separati a separati
	6	1,0	0,0038	
	7	0,25	0,00094	Ammassi rocciosi da separati a intensamente separati
	8	0,04	0,00015	
VU = volume blocco / 1 m³ di sfondo VR = volume dello scavo complessivo considerando 1 m³ di sfondo (Hoek & Marinos, 2000)				
Gruppo: -				
PRINCIPALE SISTEMA SUDDIVISIONALE		SOSTITUITA' <input checked="" type="checkbox"/> STRATIFICAZIONE <input checked="" type="checkbox"/> ALTRO <input checked="" type="checkbox"/>		
Stima approssimativa della composizione litologica e della resistenza delle matrici				
Litologia	calcani	marne, calcari (matrici)	SIEI-pelli-argille	
Composizione (%)	40	40	20	
σ_u (MPa)	(Vedi nota)			
m_f (-)	= 10			
I valori indicativi della resistenza a compressione monoassiale σ_u delle tre matrici, stimati attraverso l'utilizzo del PL 7 in cantiere, sono molto dispersi e variabili tra 5-10 MPa nelle Argille fino a 60-80 MPa nei Calcani e 40-50 MPa nelle Marni.				
Fattore di disturbo dell'ammasso "D"		0,1		
Esecutore: _____ Firma: _____ Firma: _____ Firma: _____				

Figura 5-3 – Esempio di scheda relativa al rilievo geologico – strutturale del fronte di scavo 3/3

APPALTATORE: Consortio Soci HIRPINIA - ORSARA AV WEBUILD ITALIA PIZZAROTTI	ITINERARIO NAPOLI – BARI					
PROGETTAZIONE: Mandataria Mandanti ROCKSOIL S.P.A NET ENGINEERING PINI GCF ELETTRI-FER M-INGEGNERIA	RADDOPPIO TRATTA APICE - ORSARA II LOTTO FUNZIONALE HIRPINIA - ORSARA					
PROGETTO ESECUTIVO Relazione di monitoraggio	COMMESSA IF3A	LOTTO 02	CODIFICA E ZZ RH	DOCUMENTO BY0100 101	REV. B	FOGLIO 15 di 21

5.1.2 Rilievi di tipo speditivo

5.1.2.1 MODALITÀ ESECUTIVE

Le modalità esecutive saranno applicate come precedentemente descritto per i rilievi di dettaglio con l'eccezione che l'assetto generale, le spaziature delle discontinuità, i parametri JRC e JCS potranno essere valutati qualitativamente.

5.1.2.2 DOCUMENTAZIONE

La documentazione sarà prodotta come precedentemente descritto per i rilievi di dettaglio, ad esclusione dei dati quantitativi su assetto, spaziatura delle discontinuità e misure della valutazione dei parametri JRC e JCS.

5.1.3 Frequenze

Per quanto riguarda i rilievi di dettaglio, dovranno effettuarsi ogni 25m e comunque in corrispondenza di cambi della qualità dell'ammasso o della litologia, delle strutture principali (faglie, sovrascorrimenti, etc.)

I rilievi speditivi dovranno invece essere eseguiti ogni campo di scavo ed ogni 10m nelle tratte dove la dicitura "campo di scavo" non risulta pertinente.

5.2 RILIEVO DELLE FASI LAVORATIVE IN GALLERIA

Consiste in un report in cui annotare e descrivere le fasi lavorative ed ogni informazione utile ad associare il ciclo e tipologia delle lavorazioni alla risposta tenso-deformativa dell'ammasso.

Dovranno effettuarsi indicativamente ogni 10m, da valutarsi in dettaglio in corso d'opera.

5.2.1 Frequenze

I rilievi delle fasi lavorative in gallerie dovranno effettuarsi indicativamente ogni 10m, da valutarsi in dettaglio in corso d'opera.

5.3 MISURA DELL' ESTRUSIONE DEL NUCLEO

5.3.1 Misure di estrusione con sistema ottico

Una metodologia più speditiva per il controllo dei movimenti del fronte di scavo consiste nell'impiego di mire topografiche; questo sistema risulta decisamente meno affidabile, in quanto affetto dalle lavorazioni presso il fronte, ed in grado di fornire solo gli spostamenti della superficie del fronte di scavo senza raccogliere dati nel nucleo. Può comunque costituire uno strumento per il controllo topografico durante i fermi fronti, quali le soste del cantiere per il fine settimana, per l'esecuzione degli interventi di consolidamento in avanzamento sul nucleo, o in caso di soste più prolungate prevalentemente in contesti più lapidei o di ammassi fratturati.

Il sistema di misura risulta del tutto analogo a quello delle convergenze ottiche, dovrà essere implementato con l'installazione di basi ottiche sul fronte di scavo. Le modalità di misura sono le stesse previste per le stazioni di convergenza.

Gli strumenti saranno scelti in modo da garantire una precisione di almeno 0.1mm sul risultato finale. Ulteriori dettagli in merito saranno forniti in fase di progetto esecutivo di dettaglio.

APPALTATORE: Conorzio HIRPINIA - ORSARA AV	Soci WEBUILD ITALIA	ITINERARIO NAPOLI – BARI RADDOPPIO TRATTA APICE - ORSARA II LOTTO FUNZIONALE HIRPINIA - ORSARA			
PIZZAROTTI					
PROGETTAZIONE: Mandataria ROCKSOIL S.P.A	Mandanti NET ENGINEERING ELETTRI-FER	PINI	GCF		
PROGETTO ESECUTIVO Relazione di monitoraggio	COMMESSA IF3A	LOTTO 02	CODIFICA E ZZ RH	DOCUMENTO BY0100 101	REV. B FOGLIO 16 di 21

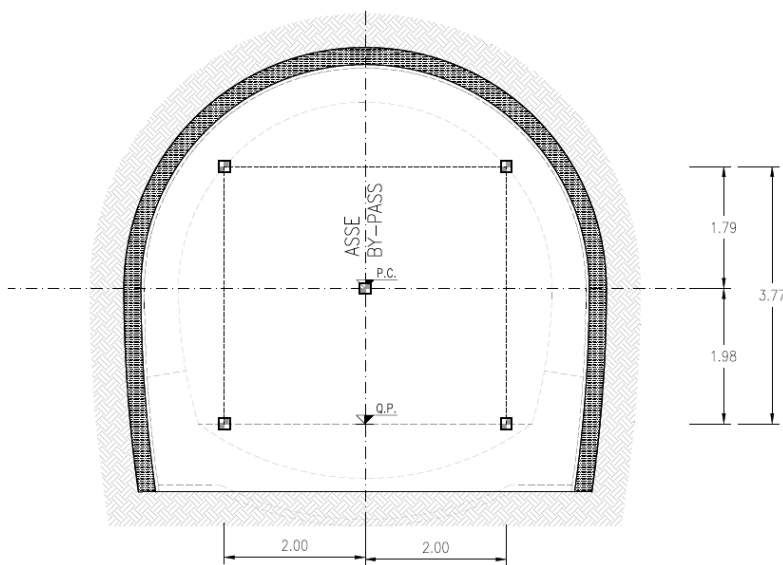


Figura 5-4 – Esempio di monitoraggio del fronte durante soste prolungate

5.3.2 Frequenze

Per quanto riguarda le frequenze di lettura delle misure di estrusione con sistema ottico, queste sono pari a 1 volta al giorno per il periodo di permanenza sul fronte.

I dati elaborati dovranno essere disponibili alla consultazione entro la giornata in cui è stato eseguito il rilievo. È richiesta altresì una copia di tali dati su supporto magnetico.

5.4 MONITORAGGIO DELLE DEFORMAZIONI AL CONTORNO DI SCAVO

L'estensimetro multibase da foro è costituito da una o più aste di vetroresina alla cui estremità è posizionato il punto di misura costituito da una barra in acciaio a aderenza migliorata, ancorata in profondità all'interno di perforazioni e libera di scorrere all'interno di una guaina in nylon rilsan. Le aste trasmettono rigidamente il movimento degli ancoraggi profondi rispetto alla testa. Tali spostamenti relativi sono misurabili utilizzando un semplice calibro oppure possono essere acquisiti utilizzando trasduttori elettrici di spostamento lineare remotizzabili.

Questo strumento consente di rilevare lungo lo stesso asse spostamenti a profondità diverse rispetto alla bocca foro.

L'estensimetro multibase viene largamente impiegato per la misura del bulbo di deformazione in galleria.

Nel caso in esame, si misura la deformazione dell'ammasso mediante l'utilizzo di 3 estensimetri multibase ciascuno a 3 basi di misura 4/8/12m.

Si prevede l'applicazione di 1 sezioni di misura per il by-pass S1 – LATO BD (si vedano i documenti di riferimento di cui al paragrafo dedicato).

APPALTATORE: Consorzio Soci HIRPINIA - ORSARA AV WEBUILD ITALIA PIZZAROTTI	ITINERARIO NAPOLI – BARI					
PROGETTAZIONE: Mandataria Mandanti ROCKSOIL S.P.A NET ENGINEERING PINI GCF ELETTRI-FER M-INGEGNERIA	RADDOPPIO TRATTA APICE - ORSARA II LOTTO FUNZIONALE HIRPINIA - ORSARA					
PROGETTO ESECUTIVO Relazione di monitoraggio	COMMESSA IF3A	LOTTO 02	CODIFICA E ZZ RH	DOCUMENTO BY0100 101	REV. B	FOGLIO 17 di 21

5.4.1 Caratteristiche tecniche tipologiche estensimetro multi-base:

Asta di collegamento:

- Materiale: vetroresina
- Coefficiente di dilatazione termico: $5,0 \times 10^{-6} / ^\circ\text{C}$
- Diametro 7mm
- Guaina protettiva. Rilsan
- Peso: 0.2kg

Ancoraggio profondo:

- Diametro ancoraggio: 16mm
- Lunghezza: 400mm
- Materiale: acciaio

Testa di misura

- materiale acciaio - pvc
- campi di misura $0 \div 50\text{mm}$
- tipo trasduttore potenziometrico
- sensibilità 0.02% f.s.
- precisione $\pm 0.3\%$ f.s.

Gli strumenti saranno scelti in modo da garantire una precisione sul risultato finale di almeno 0.1mm. Ulteriori dettagli in merito saranno forniti in fase di progetto esecutivo di dettaglio.

5.4.2 Frequenze

Oltre la misura di zero,

- 1 misura al giorno fino ad una distanza dal fronte di 15m
- 2 misure alla settimana con il fronte fino a 30m
- 1 misura alla settimana fino al getto del rivestimento definitivo.

Le frequenze previste potranno subire modifiche in corso d'opera in funzione dei valori misurati, delle loro tendenze temporali, dell'effettivo comportamento tenso-deformativo riscontrato, della reale successione e avanzamento delle lavorazioni (in particolare, posizione dei fronti di scavo), di eventuali "anomalie" o situazioni "sospette" che dovessero verificarsi.

I dati elaborati dovranno essere disponibili alla consultazione entro la giornata in cui è stato eseguito il rilievo. È richiesta altresì una copia di tali dati su supporto magnetico.

APPALTATORE: Consorzio Soci HIRPINIA - ORSARA AV WEBUILD ITALIA PIZZAROTTI	ITINERARIO NAPOLI – BARI					
PROGETTAZIONE: Mandataria Mandanti ROCKSOIL S.P.A NET ENGINEERING PINI GCF ELETTRI-FER M-INGEGNERIA	RADDOPPIO TRATTA APICE - ORSARA II LOTTO FUNZIONALE HIRPINIA - ORSARA					
PROGETTO ESECUTIVO Relazione di monitoraggio	COMMESSA IF3A	LOTTO 02	CODIFICA E ZZ RH	DOCUMENTO BY0100 101	REV. B	FOGLIO 18 di 21

5.5 MONITORAGGIO DELLE CONVERGENZE

5.5.1 Misure di convergenza con sistema ottico

Permetteranno una verifica della risposta deformativa dell'ammasso e del cavo allo scavo, consentendo una taratura ed una ottimizzazione degli interventi e delle modalità esecutive da applicare nell'ambito di ogni sezione tipo. Dovranno essere installate stazioni di misura a basi ottiche (con strumentazioni in calotta e sui piedritti, sporgenti per circa 10 cm dallo spritz-beton del rivestimento di prima fase).

L'esecuzione e la restituzione delle misure di convergenza richiede l'impegno di un topografo esperto e di un coadiutore. Per la misura delle deformazioni delle pareti della galleria vengono impiegate mire ottiche e stazioni totali

I punti di mira verranno realizzati con mire ottiche (riflettori) montate su normali bulloni di convergenza della lunghezza di almeno 0.5m cementati nell'ammasso roccioso. Le mire ottiche saranno installate alla minima distanza possibile dal fronte di scavo.

Gli strumenti saranno scelti in modo da garantire una precisione di 0.1mm sul risultato finale della lettura.. Ulteriori dettagli in merito saranno forniti in fase di progetto esecutivo di dettaglio.

I dati così raccolti verranno trasferiti tramite interfaccia ad un computer su cui verrà installato un software in grado di effettuare l'analisi, il processamento e la restituzione dei dati; in particolare il programma dovrà permettere:

- il calcolo della posizione dei punti di mira in coordinate locali e assolute (x,y,z)
- il calcolo delle differenze tra le coordinate dei punti di mira nelle diverse letture
- la visualizzazione grafica dei risultati come più oltre specificato.

I risultati verranno visualizzati almeno nei seguenti grafici, per ogni sezione di misura:

- vettore spostamento di ogni mira in funzione del tempo con indicazione delle lavorazioni effettuate in galleria
- vettore spostamento di ogni mira in funzione della distanza dal fronte di scavo con indicazione delle lavorazioni effettuate in galleria
- spostamenti sulla sezione di misura con indicazione del profilo teorico
- componenti x, y, e z di ogni mira in funzione del tempo con indicazione delle lavorazioni effettuate in galleria
- componenti x, y, e z di ogni mira in funzione della distanza dal fronte con indicazione delle lavorazioni effettuate in galleria.
- Velocità di convergenza (mm/giorno);
- convergenze tra i punti rilevati.

5.5.2 Frequenze mire ottiche

Oltre la misura di zero,

APPALTATORE: <u>Consorzio</u> <u>Soci</u> HIRPINIA - ORSARA AV WEBUILD ITALIA PIZZAROTTI	ITINERARIO NAPOLI – BARI RADDOPPIO TRATTA APICE - ORSARA II LOTTO FUNZIONALE HIRPINIA - ORSARA																	
PROGETTAZIONE: <u>Mandataria</u> <u>Mandanti</u> ROCKSOIL S.P.A NET ENGINEERING PINI GCF ELETTRI-FER M-INGEGNERIA	<table border="1" style="width: 100%; border-collapse: collapse;"> <tr> <td style="width: 16.6%;">COMMESSA</td> <td style="width: 16.6%;">LOTTO</td> <td style="width: 16.6%;">CODIFICA</td> <td style="width: 16.6%;">DOCUMENTO</td> <td style="width: 16.6%;">REV.</td> <td style="width: 16.6%;">FOGLIO</td> </tr> <tr> <td>IF3A</td> <td>02</td> <td>E ZZ RH</td> <td>BY0100 101</td> <td>B</td> <td>19 di 21</td> </tr> </table>						COMMESSA	LOTTO	CODIFICA	DOCUMENTO	REV.	FOGLIO	IF3A	02	E ZZ RH	BY0100 101	B	19 di 21
COMMESSA	LOTTO	CODIFICA	DOCUMENTO	REV.	FOGLIO													
IF3A	02	E ZZ RH	BY0100 101	B	19 di 21													
PROGETTO ESECUTIVO Relazione di monitoraggio																		

- 1 misura al giorno fino ad una distanza dal fronte di 15m
- 2 misure alla settimana con il fronte fino a 30m
- 2 misure alla settimana fino al getto del rivestimento definitivo.

Le misure verranno protratte fino alla completa stabilizzazione ($u < 0.1 \text{ mm/g}$) e comunque verrà eseguita una lettura prima della posa in opera dell'impermeabilizzazione.

I dati elaborati dovranno essere disponibili alla consultazione entro la giornata in cui è stato eseguito il rilievo. È richiesta altresì una copia di tali dati su supporto magnetico.

APPALTATORE: <u>Consorzio</u> <u>Soci</u> HIRPINIA - ORSARA AV WEBUILD ITALIA PIZZAROTTI	ITINERARIO NAPOLI – BARI					
PROGETTAZIONE: <u>Mandataria</u> <u>Mandanti</u> ROCKSOIL S.P.A NET ENGINEERING PINI GCF ELETTRI-FER M-INGEGNERIA	RADDOPPIO TRATTA APICE - ORSARA II LOTTO FUNZIONALE HIRPINIA - ORSARA					
PROGETTO ESECUTIVO Relazione di monitoraggio	COMMESSA IF3A	LOTTO 02	CODIFICA E ZZ RH	DOCUMENTO BY0100 101	REV. B	FOGLIO 20 di 21

6 SOGLIE DI MONITORAGGIO E MISURE DI INTERVENTO

Ai fini della verifica delle condizioni di scavo risulta soprattutto necessario il controllo delle misure di convergenza radiale e di estrusione cumulata, che sono state impiegate quali valori di riferimento per la gestione delle linee guida di scavo.

Nelle tabelle seguenti, per ciascuna sezione tipo, si riportano i valori attesi di riferimento installando la strumentazione ad una distanza dal fronte pari ad 1 sfondo ed effettuando immediatamente la lettura di zero. Si sono considerati gli esiti delle analisi di calcolo condotte e sono stati talora incrementati per tenere conto di condizioni difficilmente schematizzabili nelle analisi numeriche (quali anisotropie, condizioni locali sfavorevoli, ...), considerando quindi quanto emerso in esperienze di scavo in contesti similari.

Tabella 6-1.Valori attesi by-pass esodo

Sezione tipo	Convergenza radiale attesa [mm]
B2	50
C2	60
C2p	40

Quali azioni da intraprendere si prevede:

- al superamento dei valori attesi (fase di attenzione) occorrerà applicare le variabilità previste in progetto, che consistono in: aumento del 20% degli interventi di preconsolidamento, diminuzione del 20% dell'interasse delle centine, diminuzione delle distanze di getto del rivestimento definitivo (arco rovescio e/o calotta) dal fronte di scavo. Si opererà anche un incremento delle frequenze di lettura e della strumentazione prevista così da raccogliere un maggiore numero di informazioni.
- qualora si verifichi un incremento superiore al 50% dei valori attesi (fase di allarme), si valuterà il passaggio ad una diversa sezione tipo tra quelle definite in progetto come "sezioni eventuali" per quel bypass. Anche in questo caso si opererà un incremento delle frequenze di lettura e della strumentazione prevista.

APPALTATORE: <u>Consorzio</u> <u>Soci</u> HIRPINIA - ORSARA AV WEBUILD ITALIA PIZZAROTTI	ITINERARIO NAPOLI – BARI RADDOPPIO TRATTA APICE - ORSARA II LOTTO FUNZIONALE HIRPINIA - ORSARA																	
PROGETTAZIONE: <u>Mandataria</u> <u>Mandanti</u> ROCKSOIL S.P.A NET ENGINEERING PINI GCF ELETTRI-FER M-INGEGNERIA	<table border="1" style="width: 100%; border-collapse: collapse;"> <tr> <td style="width: 16.6%;">COMMESSA</td> <td style="width: 16.6%;">LOTTO</td> <td style="width: 16.6%;">CODIFICA</td> <td style="width: 16.6%;">DOCUMENTO</td> <td style="width: 16.6%;">REV.</td> <td style="width: 16.6%;">FOGLIO</td> </tr> <tr> <td style="text-align: center;">IF3A</td> <td style="text-align: center;">02</td> <td style="text-align: center;">E ZZ RH</td> <td style="text-align: center;">BY0100 101</td> <td style="text-align: center;">B</td> <td style="text-align: center;">21 di 21</td> </tr> </table>						COMMESSA	LOTTO	CODIFICA	DOCUMENTO	REV.	FOGLIO	IF3A	02	E ZZ RH	BY0100 101	B	21 di 21
COMMESSA	LOTTO	CODIFICA	DOCUMENTO	REV.	FOGLIO													
IF3A	02	E ZZ RH	BY0100 101	B	21 di 21													
PROGETTO ESECUTIVO Relazione di monitoraggio																		

7 CONCLUSIONI

Sono stati descritti i rilievi e i monitoraggi da effettuare in corso d'opera nei bypass di esodo necessari per la gestione delle variabilità previste in progetto. Al fine di verificare le previsioni di progetto e di adattare le procedure di scavo, è infatti necessario attuare una particolare e dettagliata operazione di monitoraggio.

Il sistema di monitoraggio in corso d'opera così definito permette di acquisire i rilievi e le deformazioni al contorno degli scavi.

Le grandezze misurate in seguito ad una opportuna elaborazione consentono sia l'adeguamento delle modalità di scavo, sia l'attivazione di eventuali misure di intervento, nonché la verifica delle ipotesi di calcolo assunte.