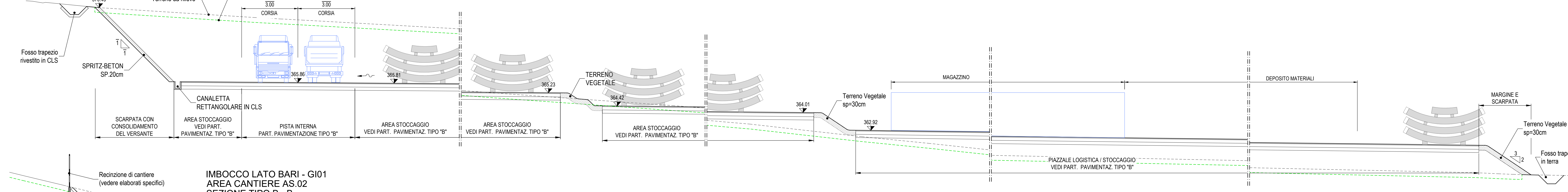
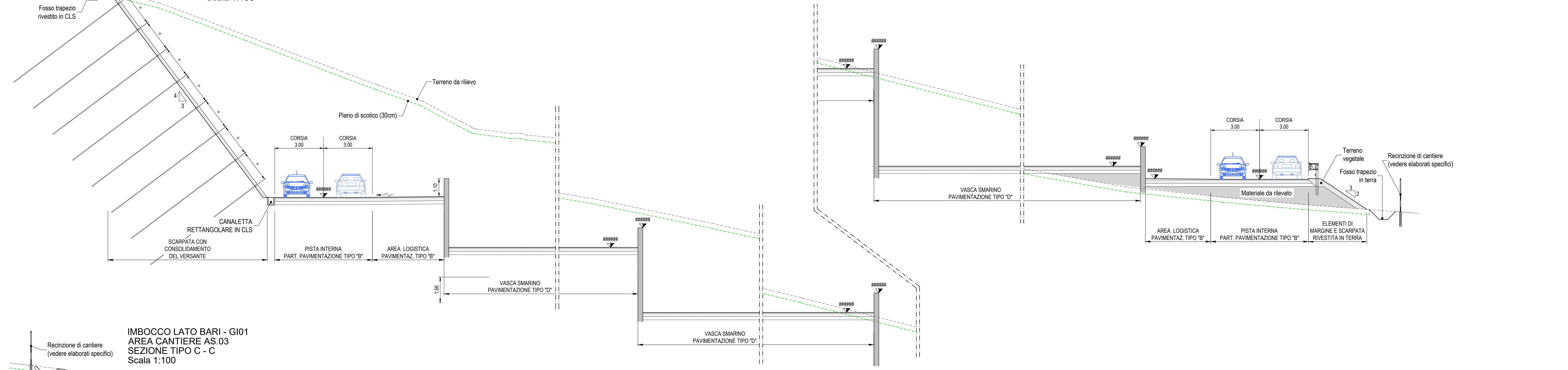


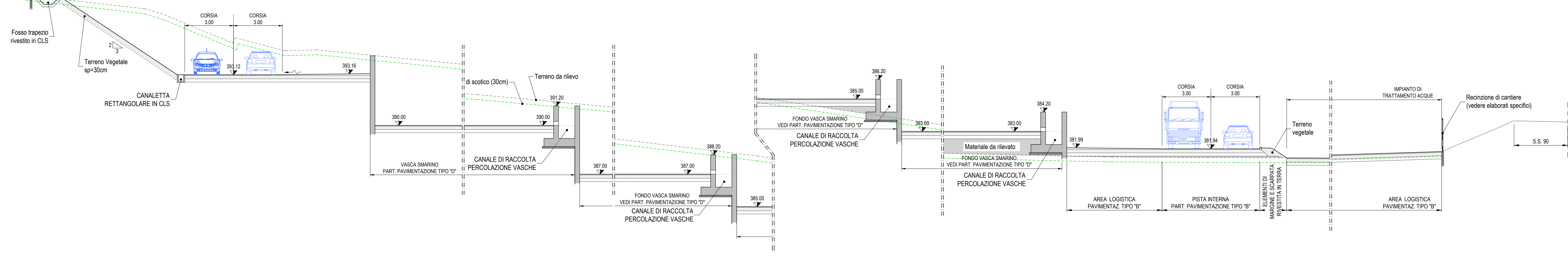
IMBOCCO LATO BARI - GI01
AREA CANTIERE CO.02
SEZIONE TIPO A - A
Scala 1:100



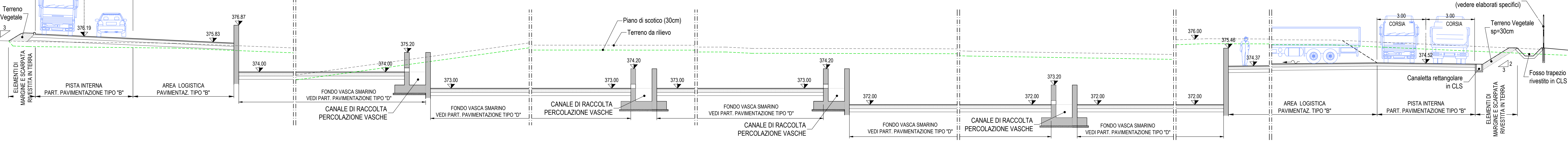
IMBOCCO LATO BARI - GI01
AREA CANTIERE AS.02
SEZIONE TIPO B - B
Scala 1:100



IMBOCCO LATO BARI - GI01
AREA CANTIERE AS.03
SEZIONE TIPO C - C
Scala 1:100



IMBOCCO LATO BARI - GI01
AREA CANTIERE CO.03
SEZIONE TIPO D - D
Scala 1:100



NOTE GENERALI

- LUNGHEZZE ESPRESSE IN METRI (TRANNE DOVE DIVERSAMENTE SPECIFICATO)
- QUOTE ESPRESSE IN METRI S.L.M. (TRANNE DOVE DIVERSAMENTE SPECIFICATO)
- ANGOLI ESPRESSE IN GRADI SESSADESIMALI (TRANNE DOVE DIVERSAMENTE SPECIFICATO)
- LE COORDINATE SONO RELATIVE AL SISTEMA LOCALE DI RESTITUZIONE CILERMETRICO
- PRELIMINARMENTE A QUALSIASI LAVORAZIONE O IMPIANTO DI CANTIERE SARA' ACCERTATA L'ESISTENZA DI EVENTUALI INTERFERENZE CON SOTTOSERVIZI NON CENSITI IN FASE DI PROGETTO E SARANNO CONCORDATE LE MODALITA' DI RISOLUZIONE CON GLI ENTI GESTORI. L'APPALTATORE POTRA' REALIZZARE, LUNGO IL PERIMETRO DELLE OPERE DA REALIZZARE E ALL'INTERNO DELL'AREA DI CANTIERE, EVENTUALI SCAMI A MANO E/O ASSISTITI CON ESCAVATORE AL FINE DI VERIFICARE L'EFFETTIVA ASSENZA DI INTERFERENZE CON ALTRI SOTTOSERVIZI, RITORNANDO, SE NECESSARIO, ANCHE ALL'UTILIZZO DI TECNICHE DI RICERCA INDIRETTA DUALI IL GEO-RADAR. SOLO SUCCESSIVAMENTE POTRA' EFFETTUARE L'EVENTUALE SCAMIO DI SBRANCO PER PORTARSI ALLA QUOTA DI LAVORO COINCIDENTE CON LA QUOTA DI IMPOSTA DELLE LAVORAZIONI.
- DETTAGLI DEL PACCHETTO PAVIMENTAZIONI NELL' ELABORATO IF3A02EZZBZCA00000000A

COMMITTENTE:
RFI
GRUPPO FERROVIE DELLO STATO ITALIANE

DIREZIONE LAVORI:
ITALFERR
GRUPPO FERROVIE DELLO STATO ITALIANE

APPALTATORE:
CONSORZIO:
HIRPINIA - ORSARA AV

SOCI:
webuild Italia, **PIZZAROTTI**

PROGETTAZIONE:
MANDATARIA:
ROCK SOUL

MANDANTI:
NET, **OPINI**, **GPF**, **RELATIVI-PAR**

PROGETTO ESECUTIVO

ITINERARIO NAPOLI - BARI
RADDOPPIO TRATTA APICE - ORSARA
IL LOTTO FUNZIONALE HIRPINIA - ORSARA
CANTIERIZZAZIONE
CANTIERE IMBOCCO LATO BARI GI01

Sezioni caratteristiche

APPALTATORE	DIRETTORE DELLA PROGETTAZIONE	PROGETTISTA
Consorzio HIRPINIA - ORSARA AV Il Direttore Tecnico Ing. F. M. Garavito 08/06/2022	Il Responsabile integratore fra le varie prestazioni specialistiche Ing. G. Casarà	NET Ing. R. Zanon

COMMESSA LOTTO FASE ENTE TIPO DOC. OPERA/DISCIPLINA PROG. REV. SCALA:

IF3A 02 E ZZ WA CAGI10 001 B 1:100

Rev.	Descrizione	Redatto	Data	Verificato	Data	Approvato	Data	Autorizzato	Data
A	C 08.00 - Emersione 180g	A. Cella	08/02/2022	F. Cervellini	08/02/2022	C. Zecchi	08/02/2022	Ing. R. Zanon	
B	C 08.01 - A valle del consolidamento	A. Cella	08/02/2022	F. Cervellini	08/02/2022	C. Zecchi	08/02/2022		

File: IF3A02EZZWACAGI10001B.dwg n. Elab.: