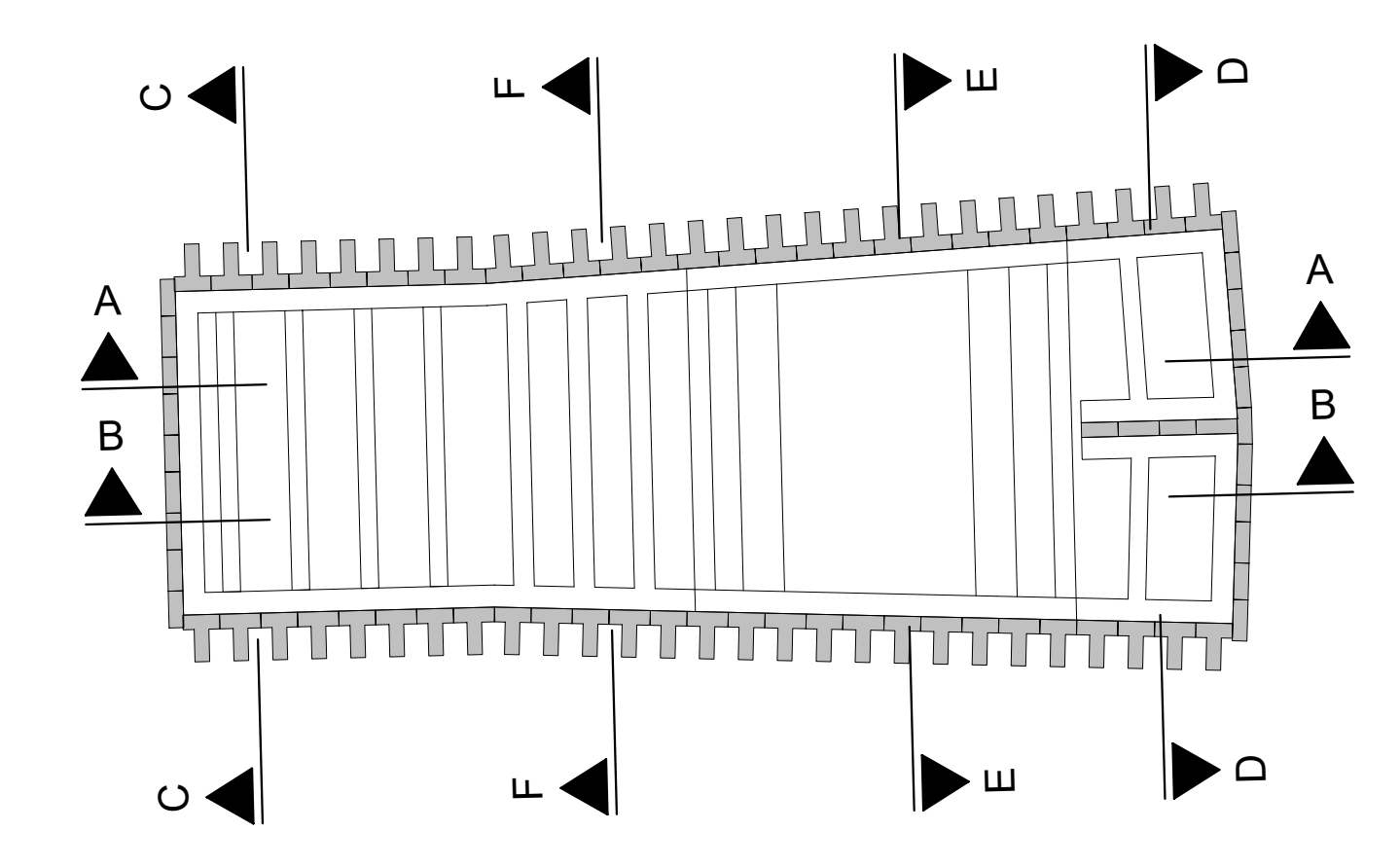
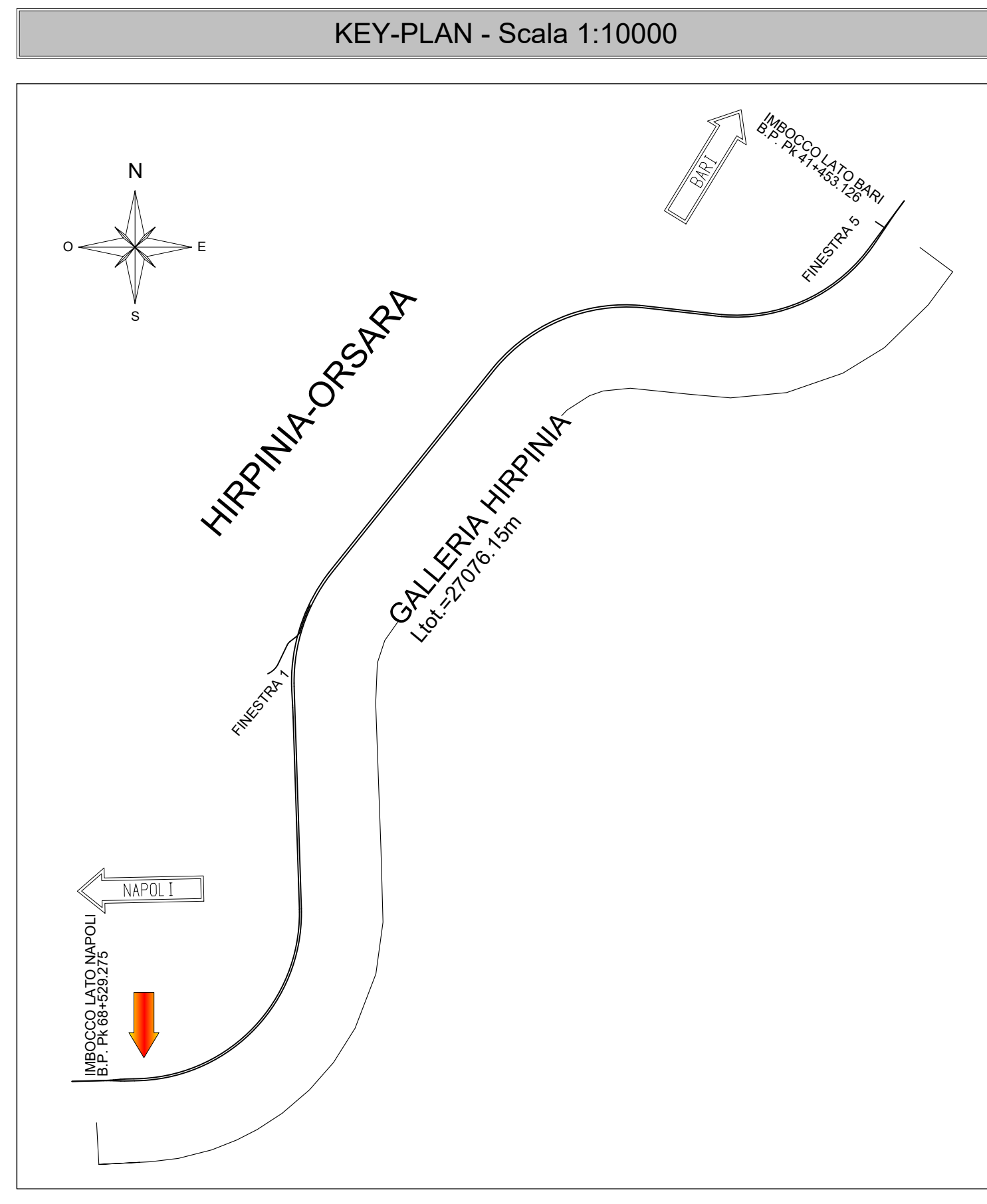


SEZIONE B-B  
SCALA 1:100



COMMITTENTE:  
**RFI**  
GRUPPO FERROVIE DELLO STATO ITALIANE

DIREZIONE LAVORI:  
**ITALFERR**  
GRUPPO FERROVIE DELLO STATO ITALIANE

APPALTA TORE:  
CONSORZIO:  
HIRPINIA - ORSARA AV

SOCI:  
**webuild Italia**  
**PIZZAROTTI**

PROGETTAZIONE:  
MANDATARIA:  
**ROCKSOIL**

MANDANTI:  
**NETENGINEERING** **OPINI** **GE** **RIELETTRI-FER**

**PROGETTO ESECUTIVO**

**ITINERARIO NAPOLI - BARI**  
**RADDOPPIO TRATTA APICE - ORSARA**  
**IL LOTTO FUNZIONALE HIRPINIA - ORSARA**  
**PZ01 - GALLERIA HIRPINIA: TRATTO IN SCAVO DALL'ALTO**

POZZO STRUTTURE INTERNE  
SEZIONE LONGITUDINALE B-B

APPALTA TORE: Consorzio HIRPINIA - ORSARA AV Ing. F. M. Giannocchi 08/02/2022	DIRETTORE DELLA PROGETTAZIONE Il Responsabile integrazione fra le varie prestazioni specialistiche Ing. G. Casiani	PROGETTISTA <b>OPINI</b> Ing. M. Tanzi
--	--	--

COMMESSA LOTTO FASE ENTE TIPO DOC. OPERA/DISCIPLINA PROGR. REV. SCALA:

**I F 3 A 0 2 E Z Z W A P Z 0 1 0 0 0 0 5 A 1:100**

Rev.	Descrizione	Redatto	Data	Verificato	Data	Approvato	Data	Autorizzato Data
A	C.00.0 - Emissione	S. Vignati	08/02/2022	A. Lucia	08/02/2022	M. Tanzi	08/02/2022	A. Pò

File : IF3A02EZZWAPZ0100005A r.Elslab.1