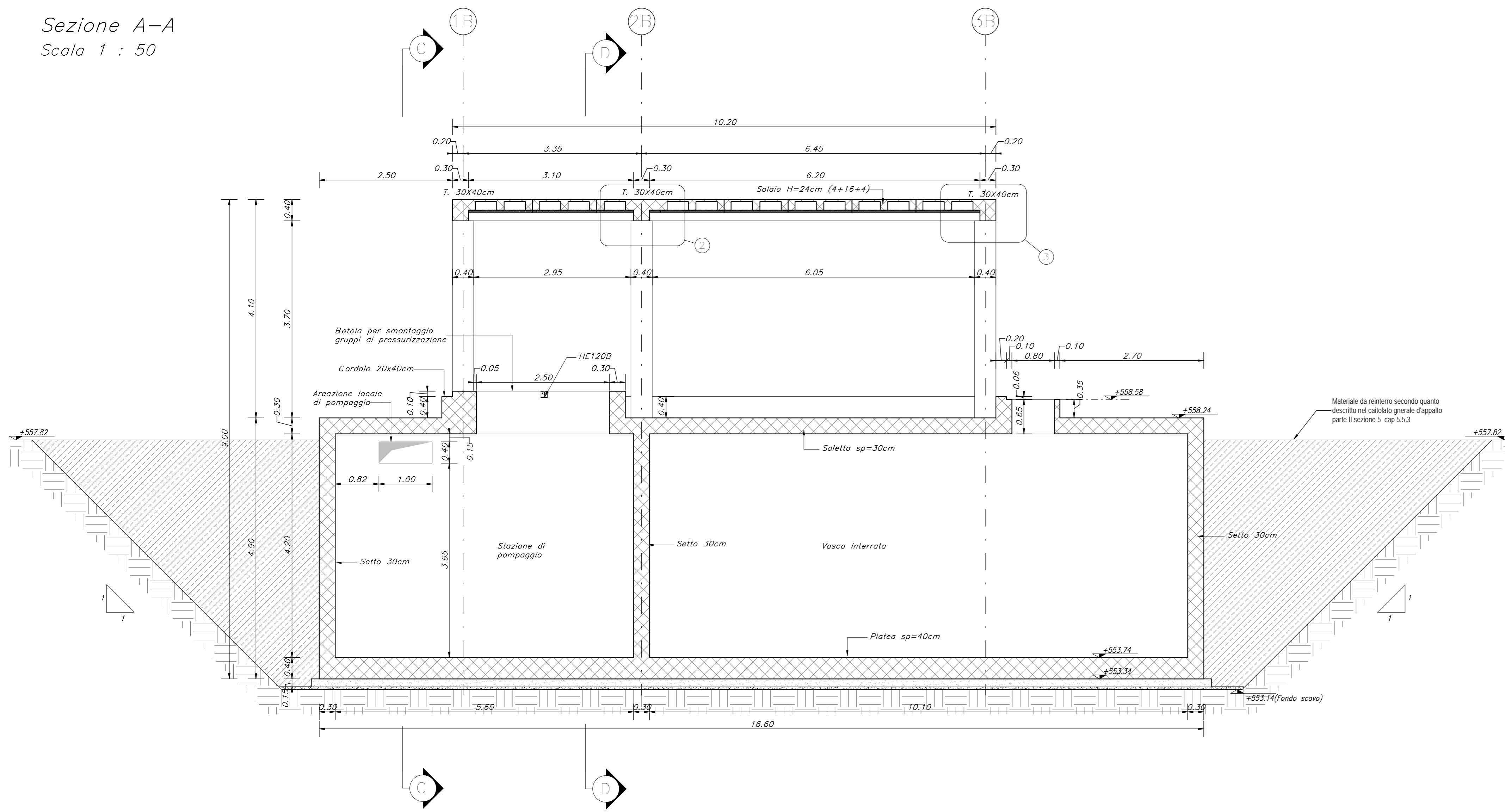
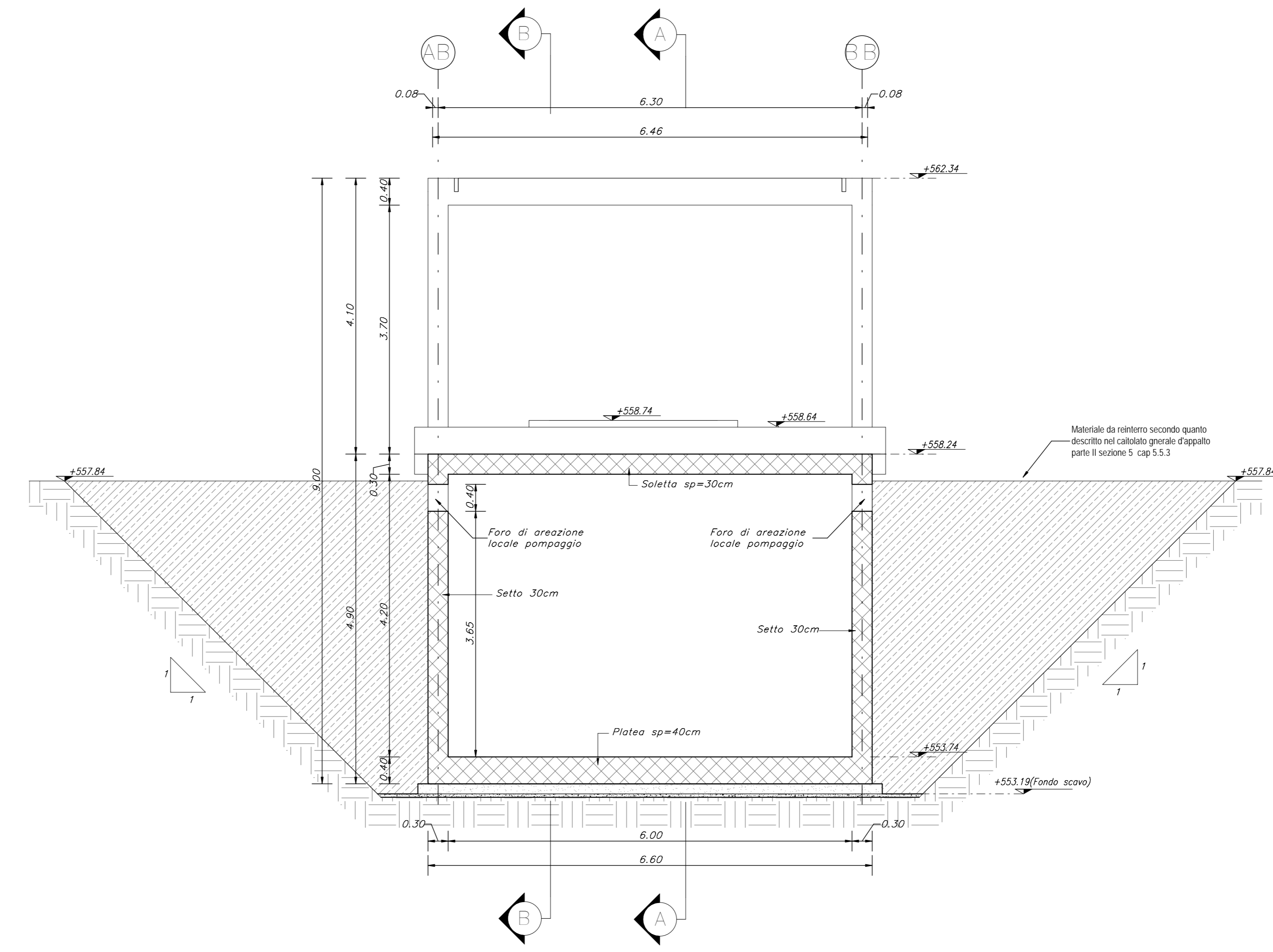


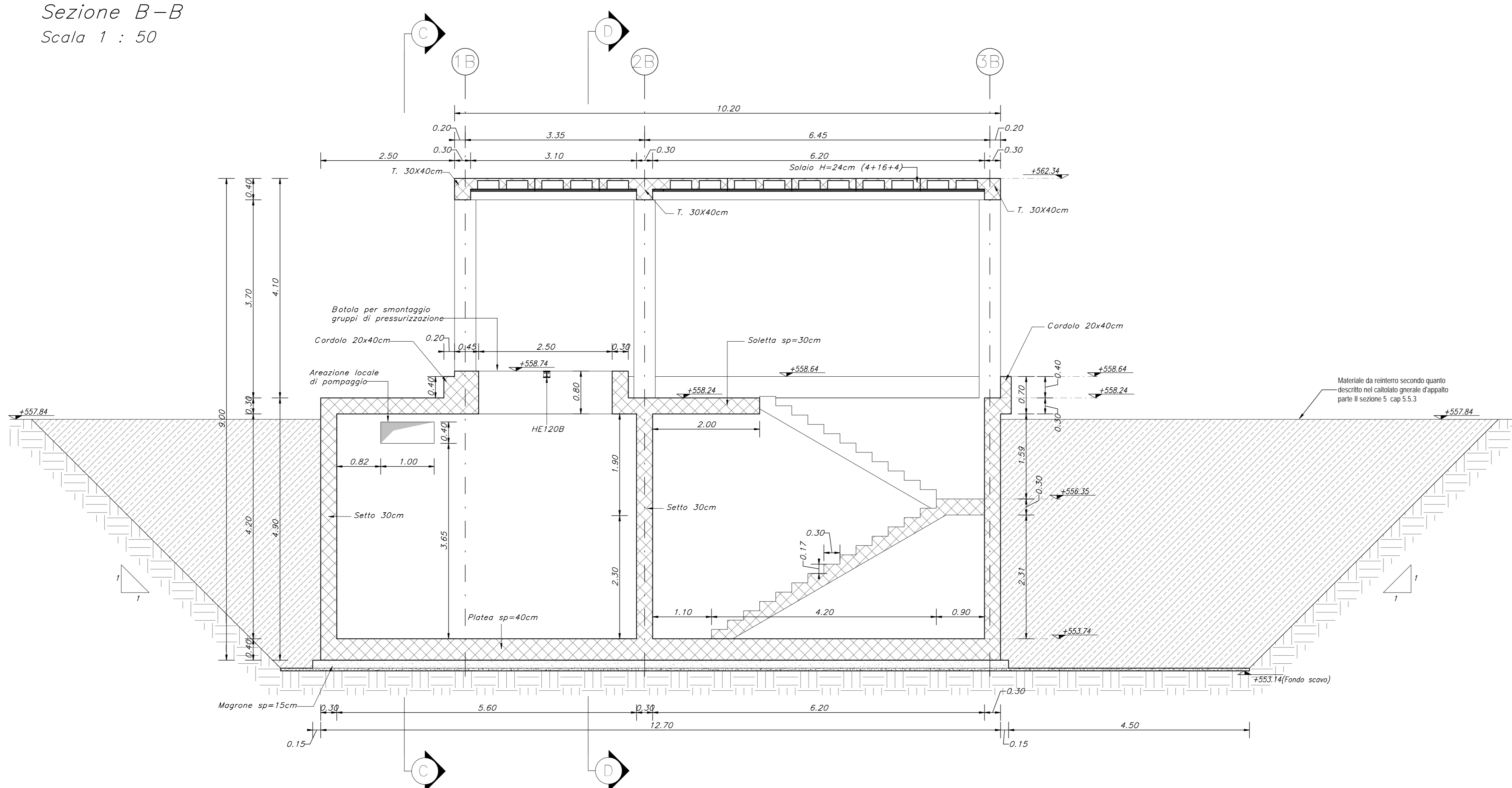
Sezione A-A
Scala 1 : 50



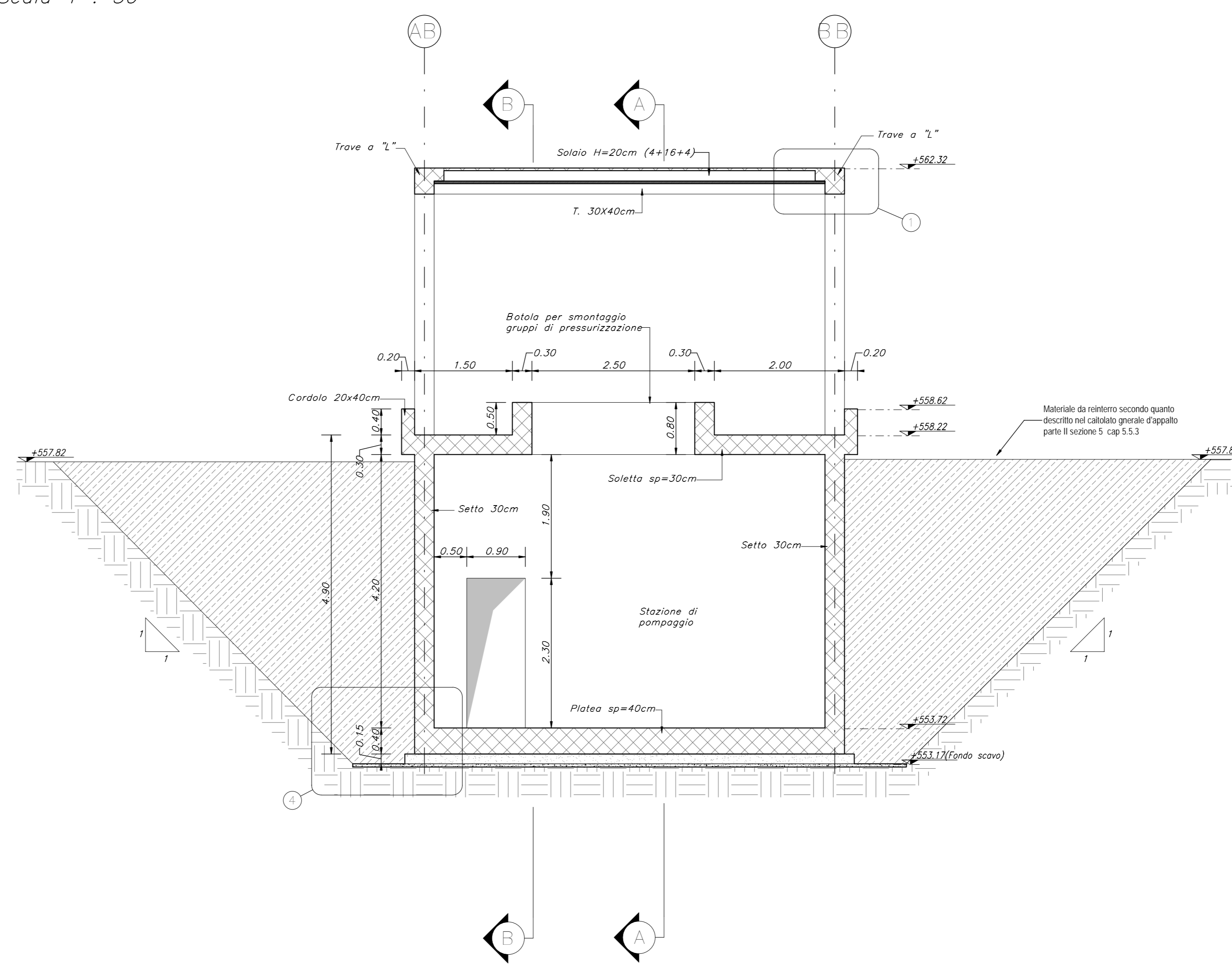
SEZIONE C-C
Scala 1 : 50



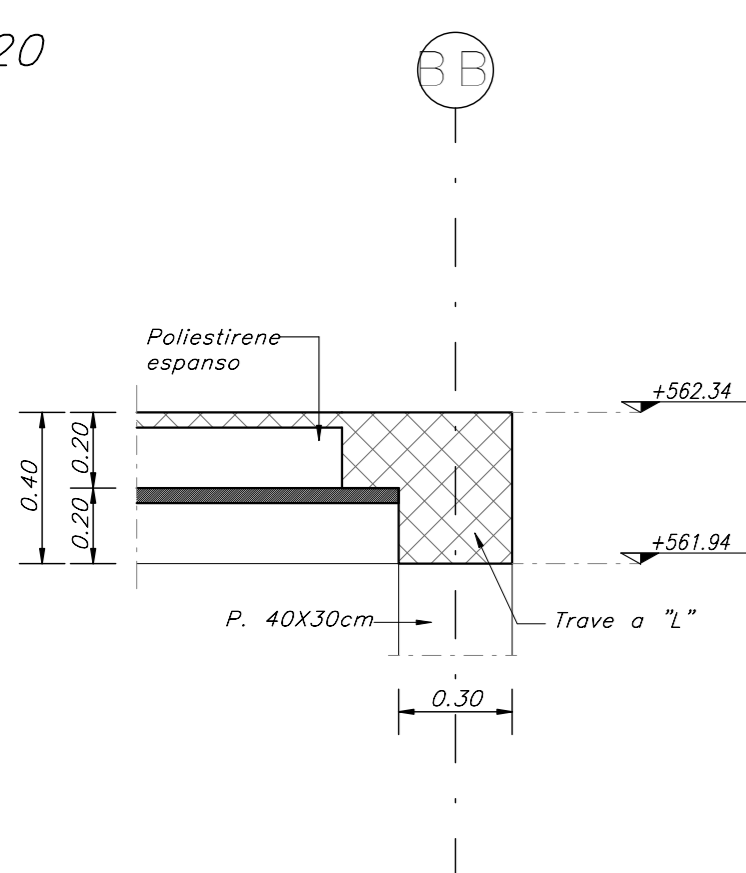
Sezione B-B
Scala 1 : 50



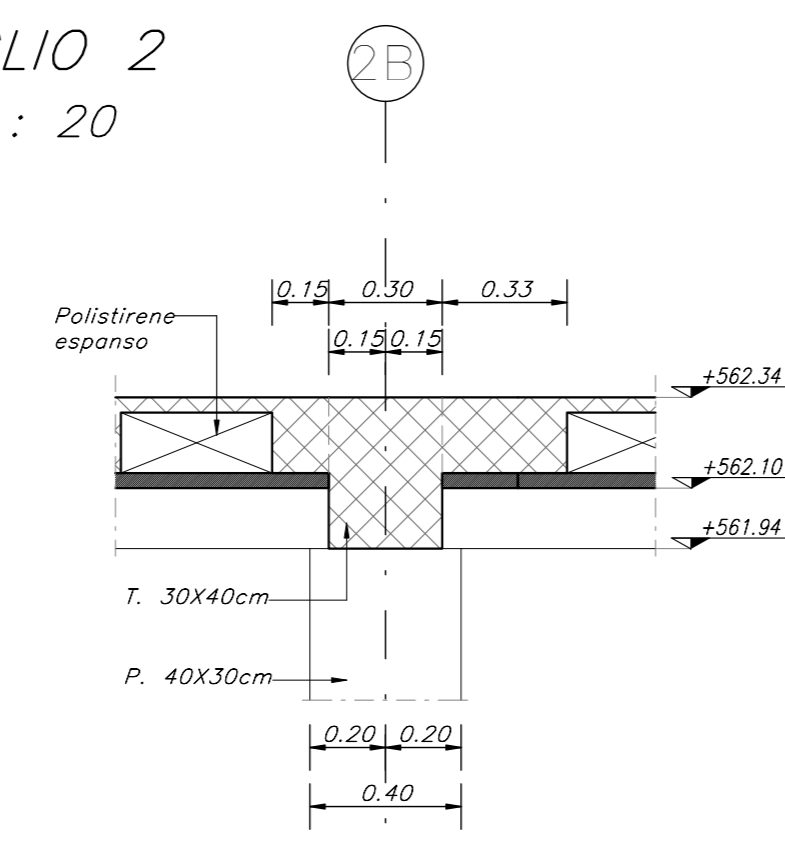
Sezione D-D
Scala 1 : 50



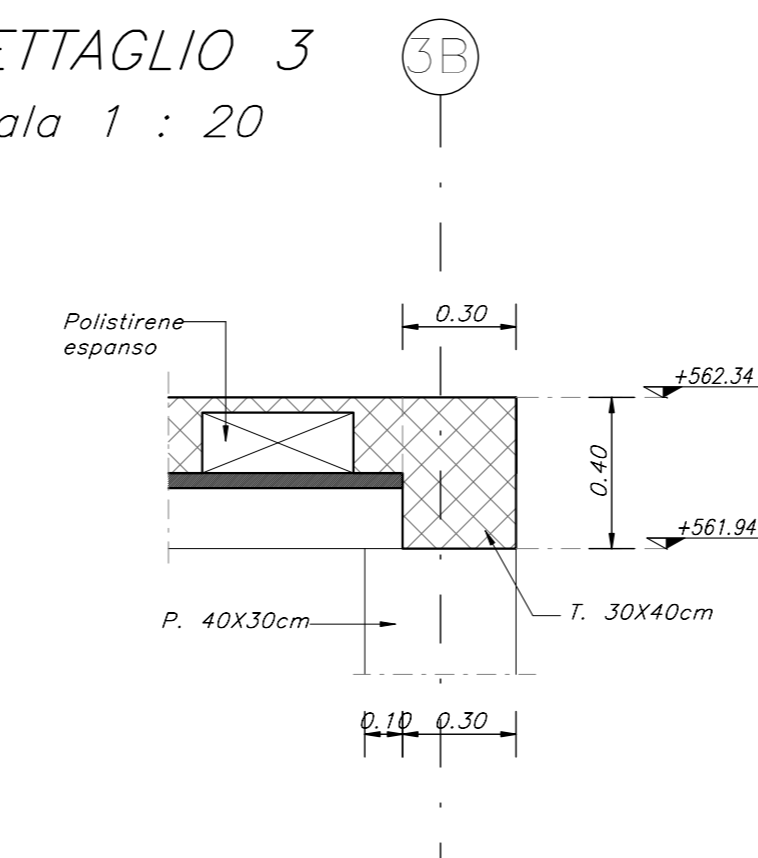
DETTAGLIO 1
Scala 1 : 20



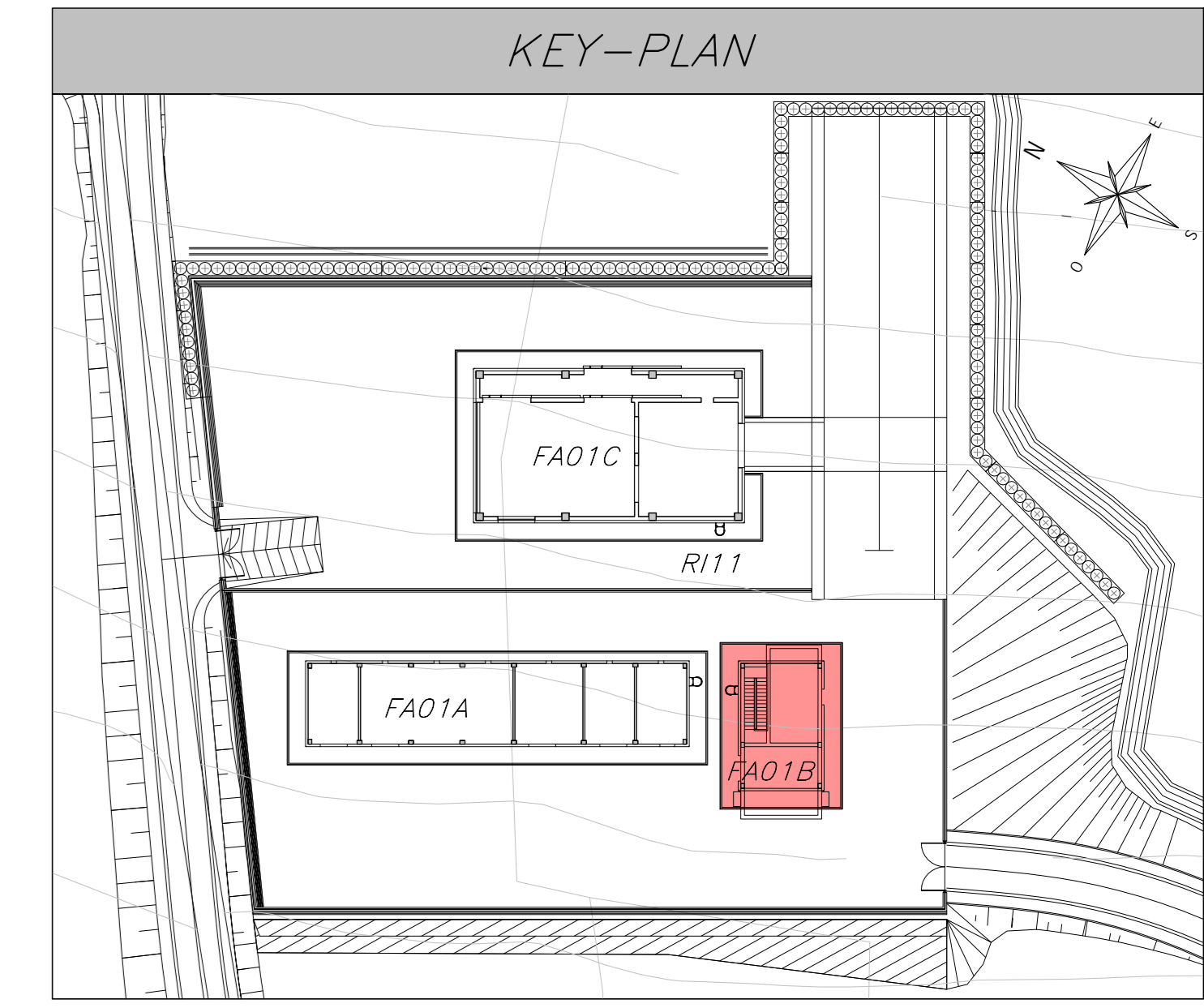
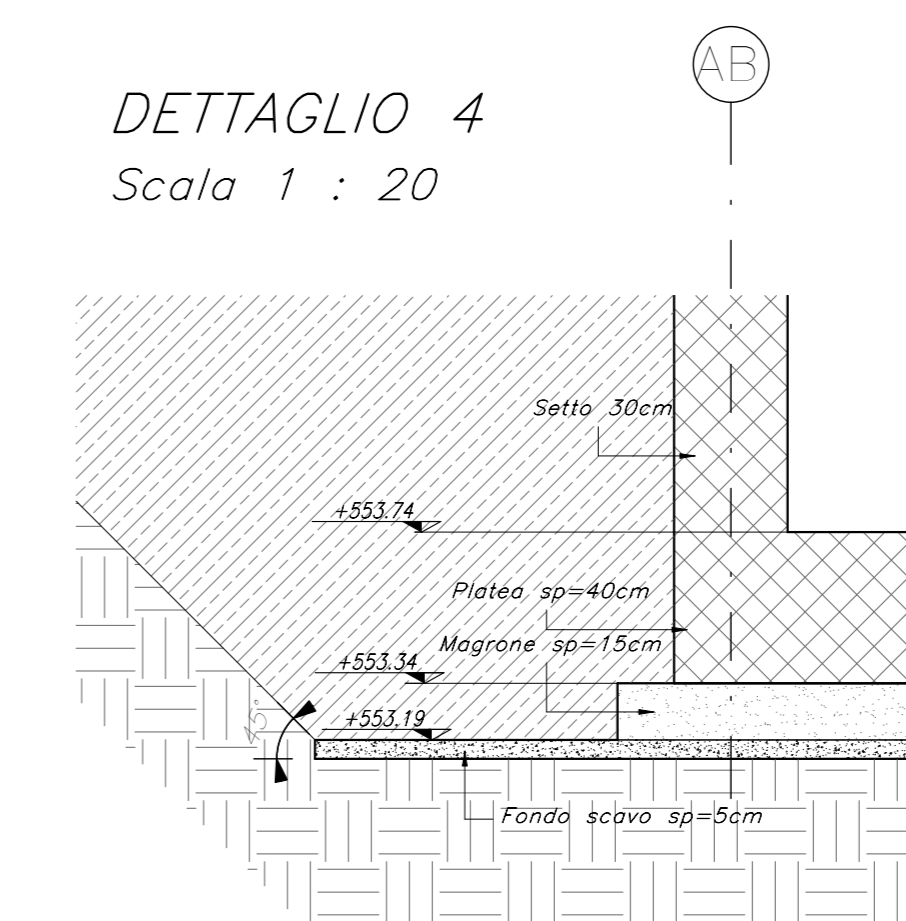
DETTAGLIO 2
Scala 1 : 20



DETTAGLIO 3
Scala 1 : 20



DETTAGLIO 4
Scala 1 : 20



ELABORATI DI RIFERIMENTO

ELABORATI STRUTTURALI FABBRICATO FA01B:	- Relazione di calcolo	#3402ZZC/FA01B0000
	- Piano fondazioni e soletto P.T. e tracciamento	#3402ZZB/FA01B2000
	- Piano copertura - carpenteria	#3402ZZW/FA01B3000
	- Sezioni e particolari costruttivi	#3402ZZW/FA01B0000
ELABORATI ARCHITETTONICI FABBRICATO FA01B:	- Planimetria di impiantamento	#3402ZZP/FA01B0000
	- Piano architettonico	#3402ZZP/FA01B5000
	- Prospetti e sezioni architettoniche	#3402ZZP/FA01B5001
	- Abaco straligriffe orizzontali	#3402ZZP/FA01B5000
	- Abaco straligriffe verticali	#3402ZZP/FA01B5001
	- Dettagli architettonici fabbricati	#3402ZZP/FA01B0000
ELABORATI PAZZALE R11:	- Planimetria di progetto e tracciamento	#3402ZZP/R1100001
	- Relazione idraulica	#3402ZZP/R1100001
	- Opere di sostegno su pali - Relazione di calcolo	#3402ZZP/R1100001
	- Planimetria e sezioni e profili opere di sostegno	#3402ZZP/R1100001
	- Planimetria idraulica	#3402ZZP/R1100002
	- Profili rete di drenaggio	#3402ZZP/R1100001
	- Sezioni trasversali - Carpenteria - Piano e tracciamento	#3402ZZW/R1100001
	- Opere di sostegno - Carpenteria - Sezioni tipologiche	#3402ZZW/R1100001
MODELLO BIM FABBRICATO FA01B:	- Modello strutturale	#3402-E-NET-M3-FA01-STR-001
	- Modello architettonico	#3402-E-NET-M3-FA01-ARC-001

CARATTERISTICHE DEI MATERIALI

PER LA TABELLA MATERIALI E NOTE GENERALI FARE RIFERIMENTO AL DOCUMENTO #3402ZZT/FA0000000

NOTE GENERALI

- LUNGHEZZE ESPRESSE IN METRI (TRANNE DOVE DIVERSAMENTE SPECIFICATO).
- QUOTE ESPRESSE IN METRI (TRANNE DOVE DIVERSAMENTE SPECIFICATO). LE QUOTE ALTIMETRICHE ASSOLUTE SONO INDICATE IN m s.l.m.
- ANGOLI ESPRESSE IN GRADI SESSANTESIMALI (TRANNE DOVE DIVERSAMENTE SPECIFICATO).

INCIDENZE

ELEMENTI STRUTTURALI	(kg/m ³)
PILASTRO	440
TRAVE PRINCIPALE (sec. a L)	280
TRAVE SECONDARIA	230
SOLETTA IN C.I.S.	130
MURI	200
SCALA	180
PLATEA	200
SOGLIO (luce 6.30 m)	185

COMMITENTE: RFI - INFRASTRUTTURE FERROVIARIE ITALIANE - GRUPPO FERROVIE DELLO STATO ITALIANE

DIREZIONE LAVORI: ITALFERR - GRUPPO FERROVIE DELLO STATO ITALIANE

APPALTATORE: HIRPINIA - ORSARA AV

CONSORZIO: webuild Italia

MANDANTI: ROCK SOL, NETENGINEERING, PINI, GCF, ELIOTTY-PER

PROGETTAZIONE: PIZZAROTTI SINCE 1910

PROGETTO ESECUTIVO

ITINERARIO NAPOLI - BARI RADDOPPIO TRATTA HIRPINIA ORSARA IL LOTTO FUNZIONALE HIRPINIA - ORSARA

FA - FABBRICATI
FA01 - PCPEF FINESTRA DI EMERGENZA
FA01B FABBRICATO VASCA-ELABORATI STRUTTURALI
Sezioni e particolari costruttivi

APPALTATORE	DIRETTORE DELLA PROGETTAZIONE	PROGETTISTA
Consorzio HIRPINIA - ORSARA AV Il Direttore Tecnico Ing. P. M. Giavrocchio 000002	Il Responsabile integrazione fra le varie prestazioni specialistiche Ing. G. Casareo	NETENGINEERING Ing. R. Zanoni

COMMESSA LOTTO FASE ENTE TIPO DOC. OPERA/DISCIPLINA PROG. REV. SCALA:

I F 3 A 0 2 E Z Z W B FA 0 1 B 0 0 0 B 1:50

Rev.	Descrizione	Redatto	Data	Verificato	Data	Approvato	Data	Autorizzato Data
A	C.06.00 - Emersione 180 g	M. Mazzoni	06/09/2022	P. Tonello	06/09/2022	L. Ongaro	06/09/2022	Ing. R. Zanoni
B	C.06.01 - Note del cantiere	F. Mascherani	06/09/2022	A. Triglia	06/09/2022	A. Calero	06/09/2022	

File: #3402ZZWBFA01B0000B.dwg