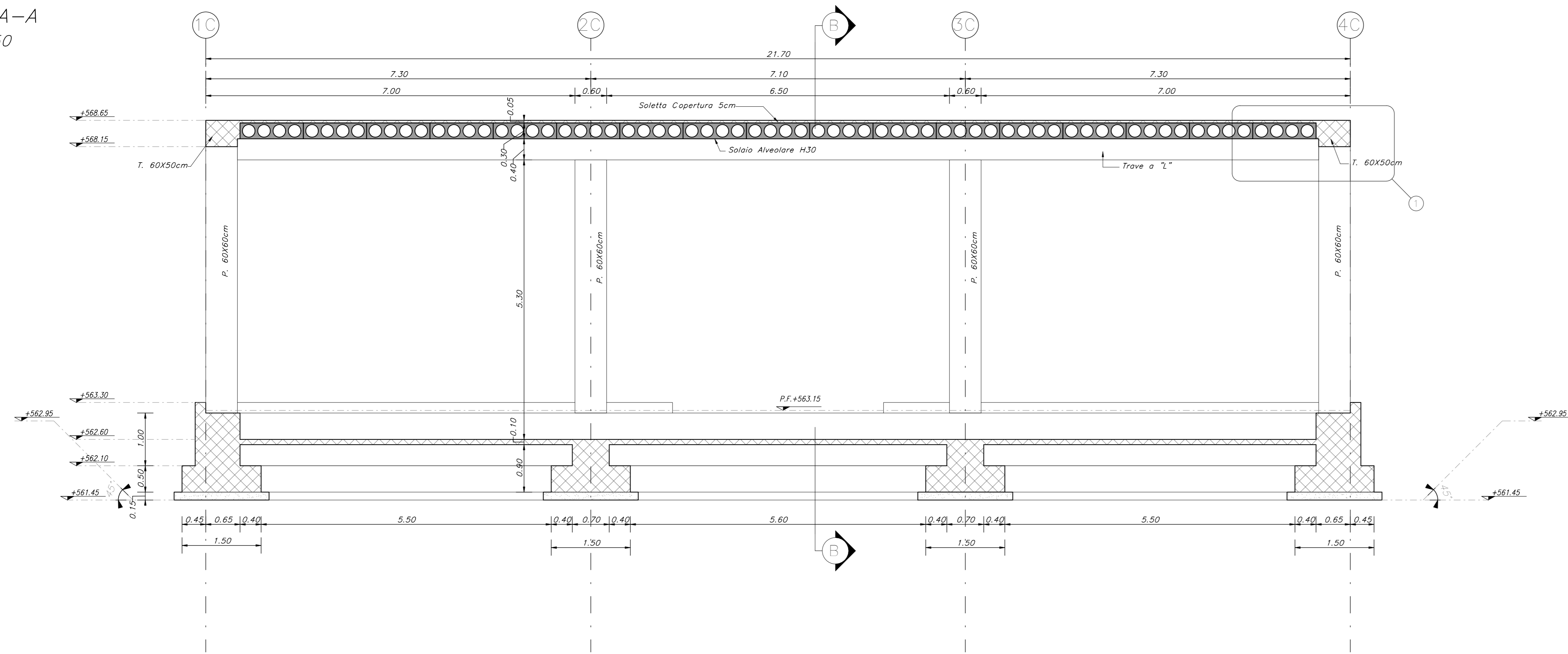
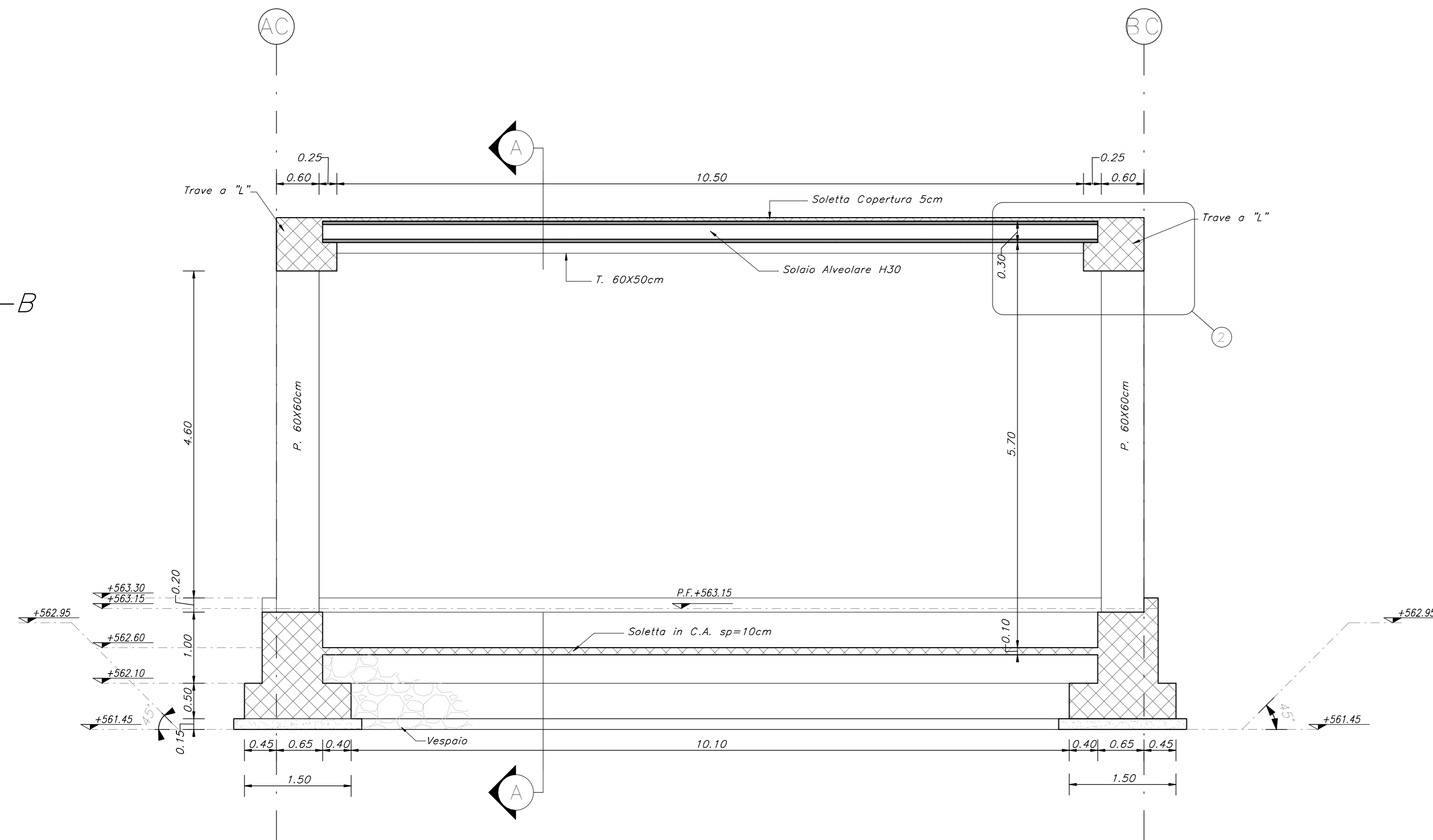


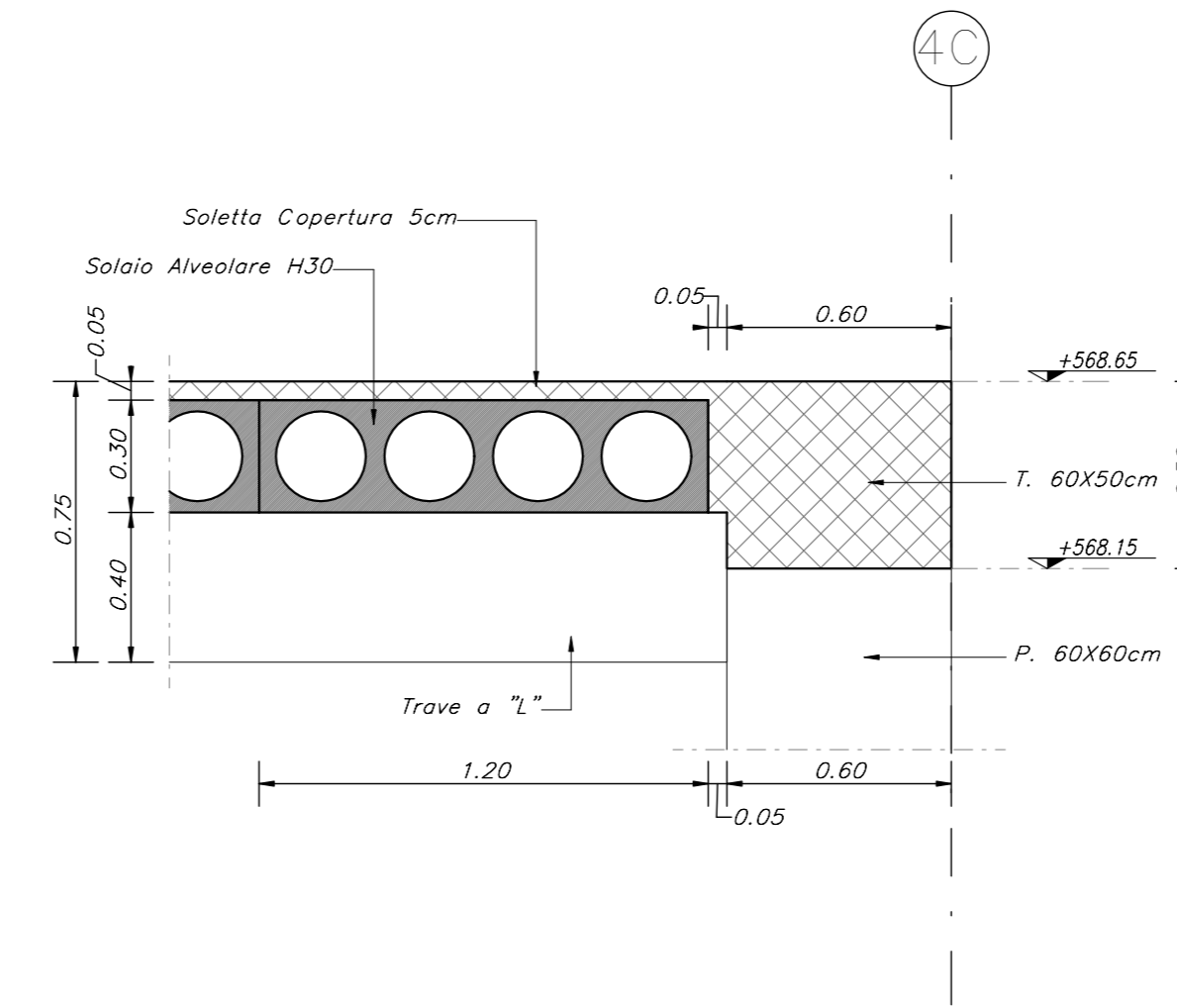
SEZIONE A-A
Scala 1 : 50



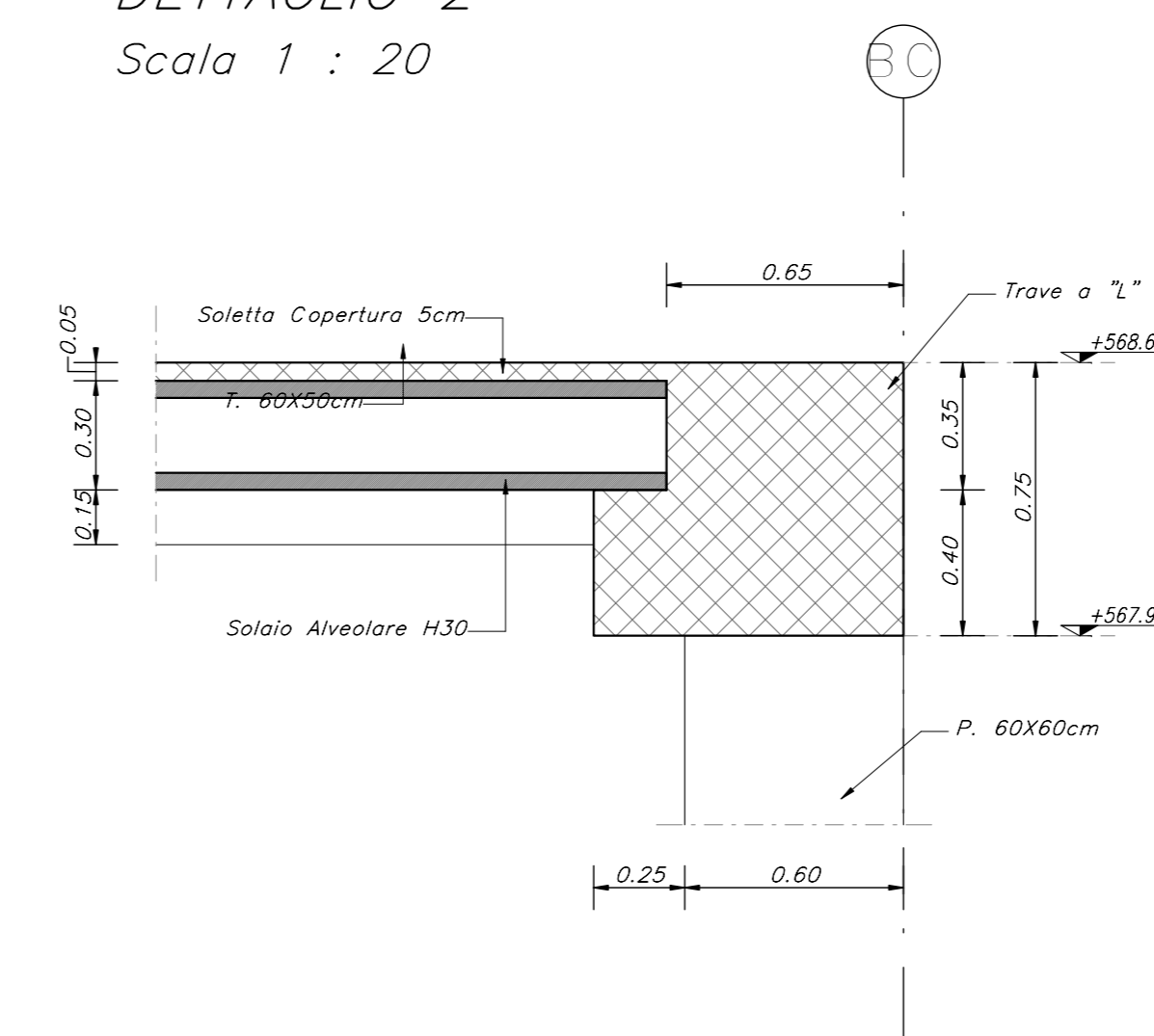
SEZIONE B-B
Scala 1 : 50



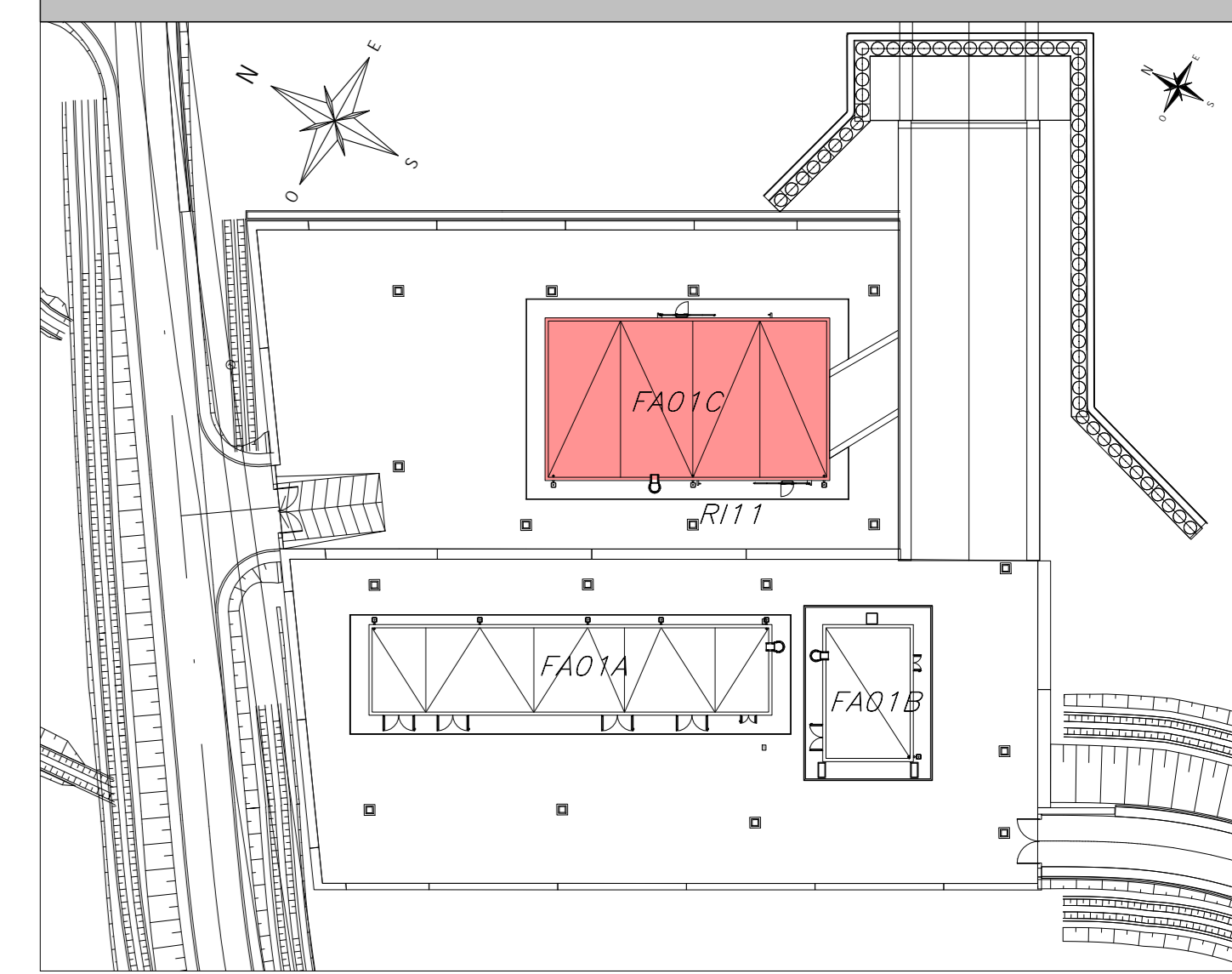
DETTAGLIO 1
Scala 1 : 20



DETTAGLIO 2
Scala 1 : 20



KEY-PLAN



ELABORATI DI RIFERIMENTO

ELABORATI STRUTTURALI FABBRICATO FA01C: - Relazione di calcolo - Piano fondazioni e soletta P.T. e tracciamento - Piano copertura - carpenteria - Sezioni e particolari costruttivi	IF-3A02EZZC-FA01C-0000 IF-3A02EZZP-FA01C-0000 IF-3A02EZZW-FA01C-0000 IF-3A02EZZB-FA01C-0000
ELABORATI GRAFICI ARCHITETTONICI FABBRICATO FA01C: - Planimetria di impiantamento - Piani architettonici - Prospetti e sezioni architettoniche tav. 1 di 2 - Prospetti e sezioni architettoniche tav. 2 di 2 - Abaco stratigrafico orizzontali - Abaco serramenti - Dettagli architettonici	IF-3A02EZZP-FA01C-0000 IF-3A02EZZP-FA01C-0000 IF-3A02EZZP-FA01C-0001 IF-3A02EZZP-FA01C-0002 IF-3A02EZZP-FA01C-0003 IF-3A02EZZB-FA01C-0000 IF-3A02EZZB-FA01C-0000
ELABORATI GRAFICI PIAZZALE R11: - Planimetria di progetto e tracciamento - Planimetria idraulica - Sezioni trasversali - Opere di sostegno - Carpenteria - Piano e tracciamento - Opere di sostegno - Carpenteria - Sezioni tipologiche	IF-3A02EZZP-R11-00001 IF-3A02EZZP-R11-00001 IF-3A02EZZW-R11-00001 IF-3A02EZZP-R11-00001 IF-3A02EZZW-R11-00001
MODELLO BIM FABBRICATO FA01C: - Modello strutturale - Modello architettonico	IF-3A02-E-NET-M3-FA01-STR-001 IF-3A02-E-NET-M3-FA01-ARC-001

CARATTERISTICHE DEI MATERIALI

PER LA TABELLA MATERIALI E NOTE GENERALI FARE RIFERIMENTO AL DOCUMENTO IF-3A02EZZTTA0000000

NOTE GENERALI

- LUNGHEZZE ESPRESSE IN METRI (TRANNE DOVE DIVERSAMENTE SPECIFICATO).
- QUOTE ESPRESSE IN METRI (TRANNE DOVE DIVERSAMENTE SPECIFICATO). LE QUOTE ALTIMETRI ASSOLUTE SONO INDICATE IN m s.l.m.
- ANGOLI ESPRESSE IN GRADI SESSADECIMALI (TRANNE DOVE DIVERSAMENTE SPECIFICATO).

INCIDENZE

ELEMENTI STRUTTURALI	(kg/m ³)
PILASTRO	200
TRAVE	150
TRAVE DI FONDAZIONE (Esp. e T. rovesci)	170

COMMITTENTE: **RFI** INFRASTRUTTURE FERROVIARIE ITALIANE GRUPPO FERROVIE DELLO STATO ITALIANE

DIREZIONE LAVORI: **ITALFERR** GRUPPO FERROVIE DELLO STATO ITALIANE

APPALTATORE: **HIRPINIA - ORSARA AV** SOCI: **webuild Italia** **PIZZAROTTI** SINCE 1910

PROGETTAZIONE: **MANDATARIA: ROCK SOUL** **MANDANTI: NETENGINEERING** **PINI** **GCF** **ELLETTRI-PER**

PROGETTO ESECUTIVO

ITINERARIO NAPOLI - BARI RADDOPPIO TRATTA HIRPINIA ORSARA II LOTTO FUNZIONALE HIRPINIA - ORSARA

FA - FABBRICATI
FA01 - PCBP FINESTRA DI EMERGENZA
FA01C FABBRICATO ENEL ELABORATI STRUTTURALI
Sezioni e particolari costruttivi

APPALTATORE Consorzio HIRPINIA - ORSARA AV Il Direttore Tecnico Ing. P. M. Giannocci 000000	DIRETTORE DELLA PROGETTAZIONE Il Responsabile integrazione fra le varie prestazioni specialistiche Ing. G. Casassi	PROGETTISTA NETENGINEERING Ing. R. Zanoni
---	--	--

COMMESSA	LOTTO	FASE	ENTE	TIPO DOC.	OPERAI/DISCIPLINA	PROGR.	REV.	SCALA:
IF3A	02	E	ZZ	WB	FA01C0	000	C	1:50

Rev.	Descrizione	Redatto	Data	Verificato	Data	Approvato	Data	Autorizzato	Data
A	C4.00 - Emersione 00 gg	M. Mizzoni	01/03/21	P. Tonolo	01/03/21	L. Ongaro	01/03/21	Ing. R. Zanoni	
B	C4.01 - A. Vali del costruttore	M. Mizzoni	04/03/21	P. Tonolo	04/03/21	L. Ongaro	04/03/21		
C	C4.02 - A. Vali del costruttore	F. Mazzanti	04/03/21	A. Tiglia	04/03/21	A. Calisto	04/03/21		

File: IF-3A02EZZ-WBFA01C0000C.dwg n. Elab.: