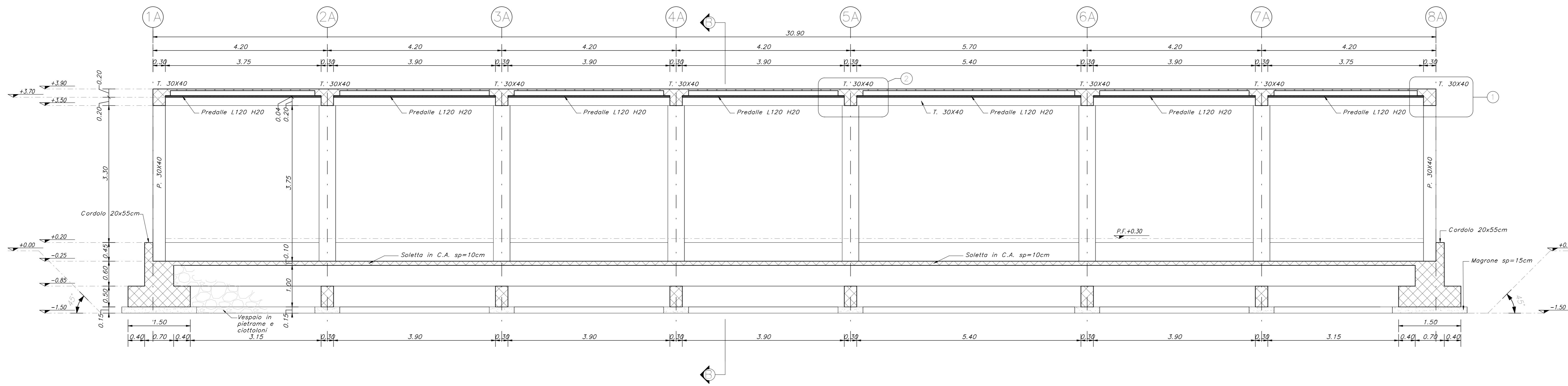
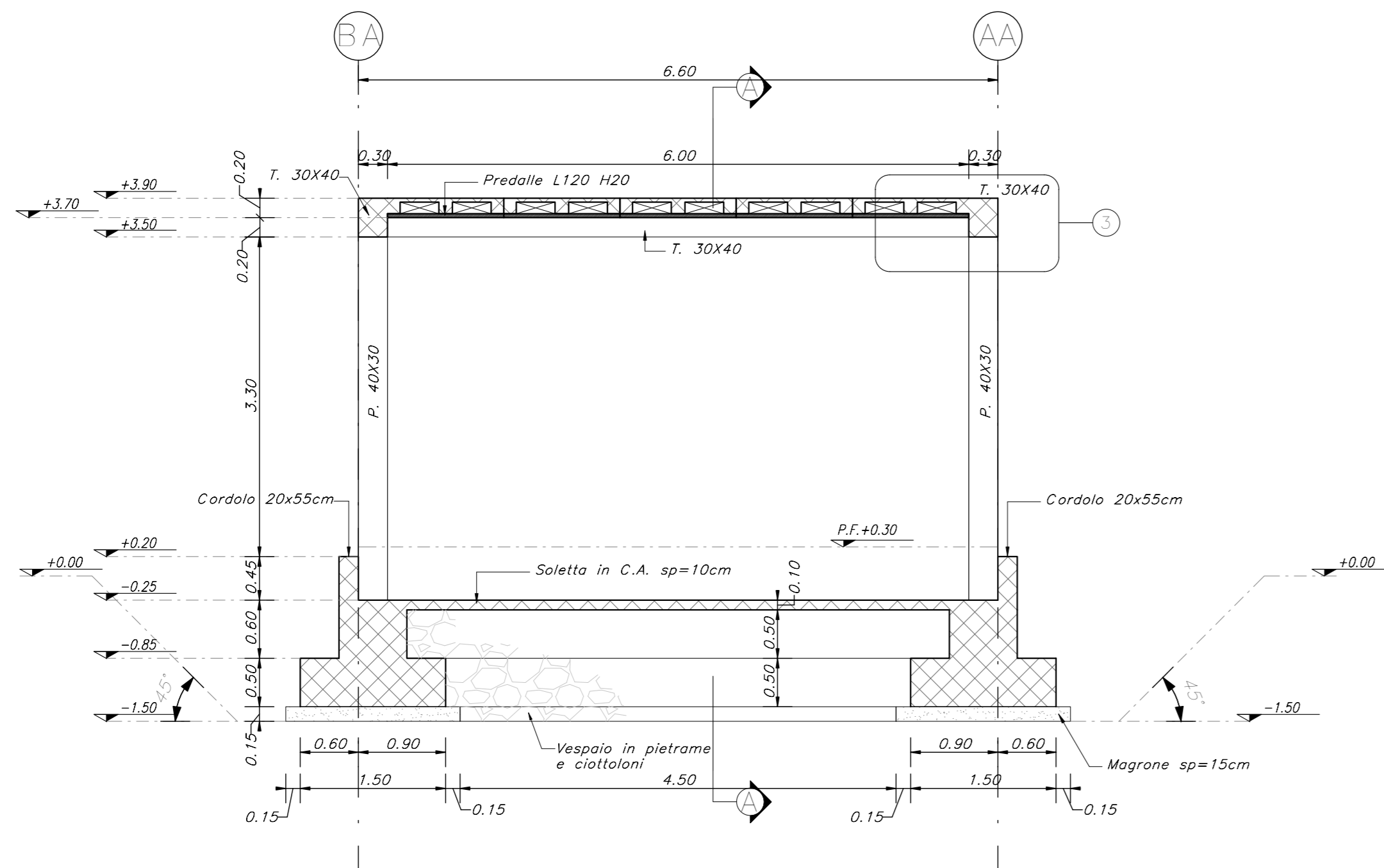


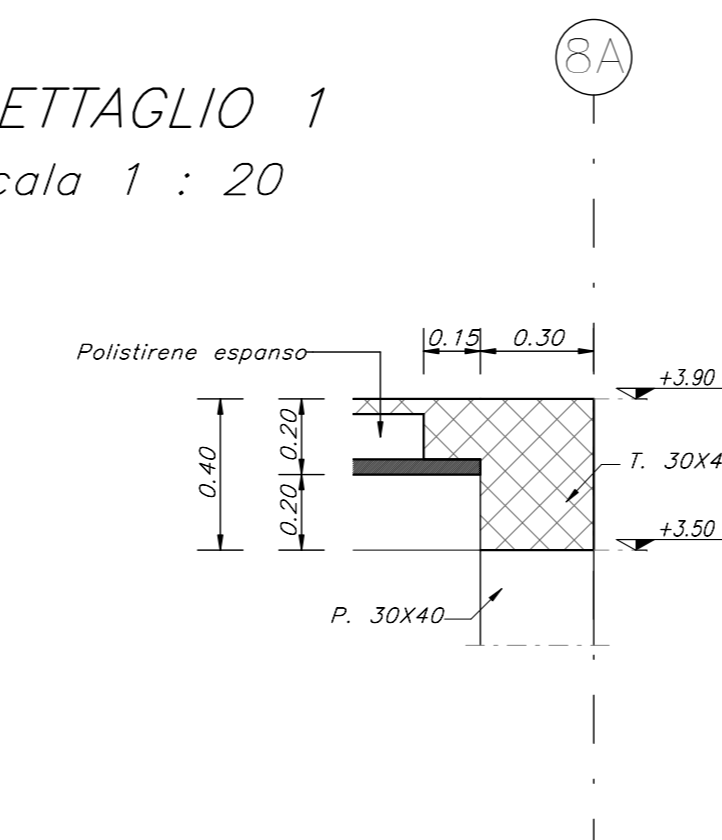
SEZIONE A-A  
Scala 1 : 50



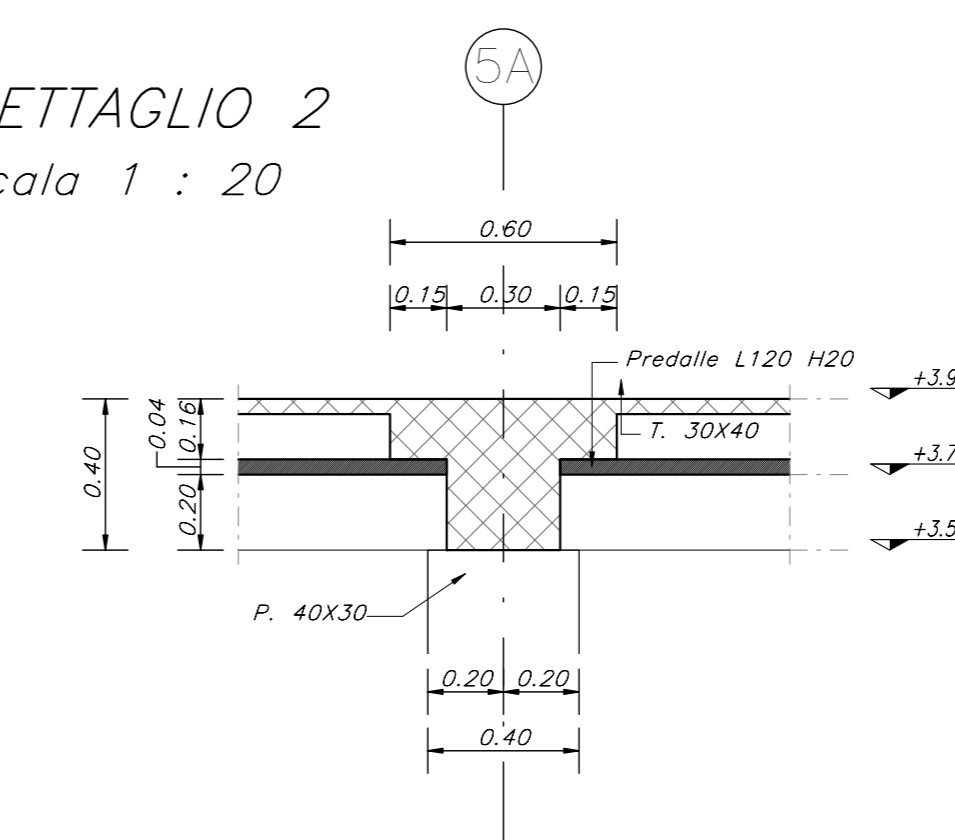
SEZIONE B-B  
Scala 1 : 50



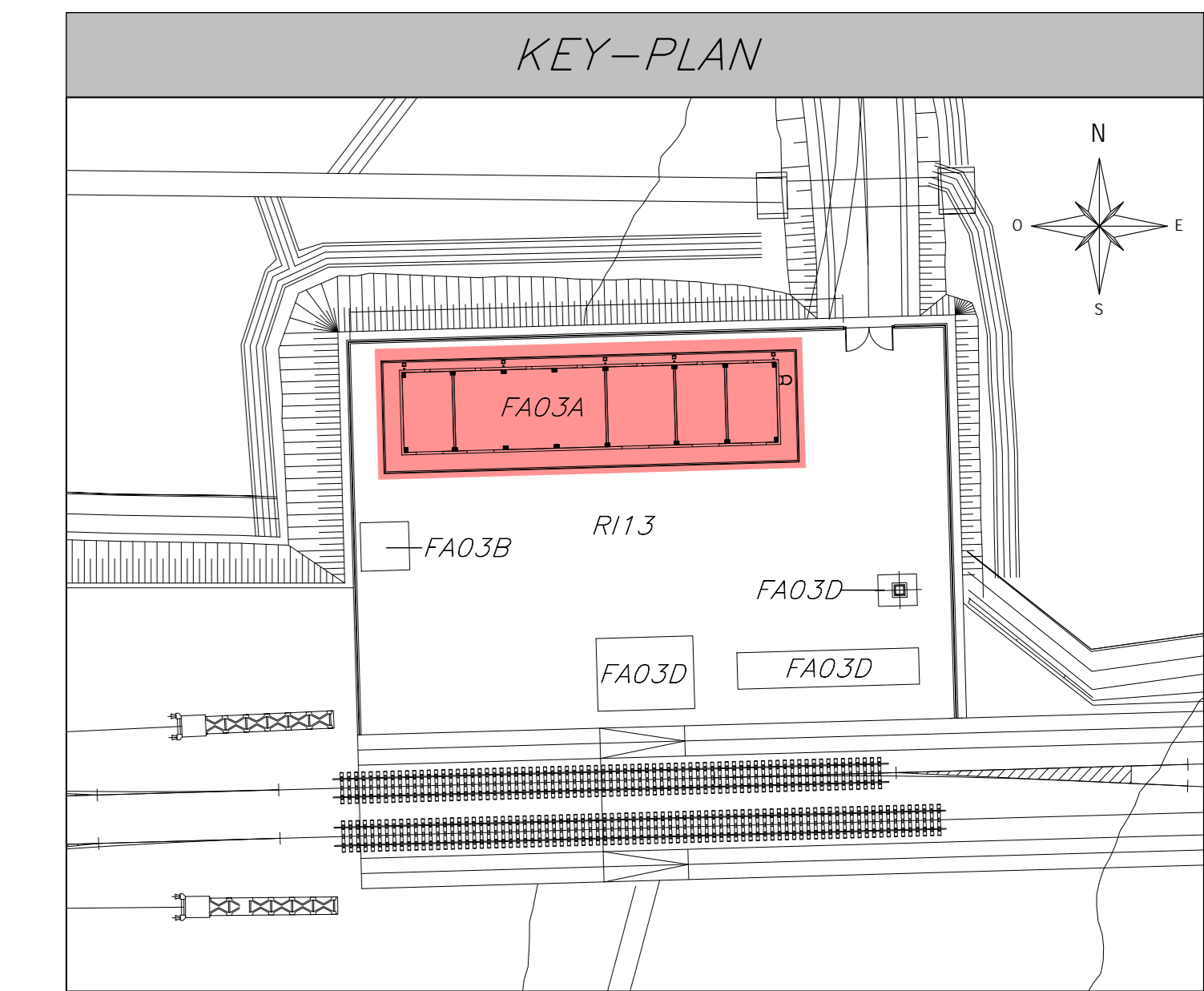
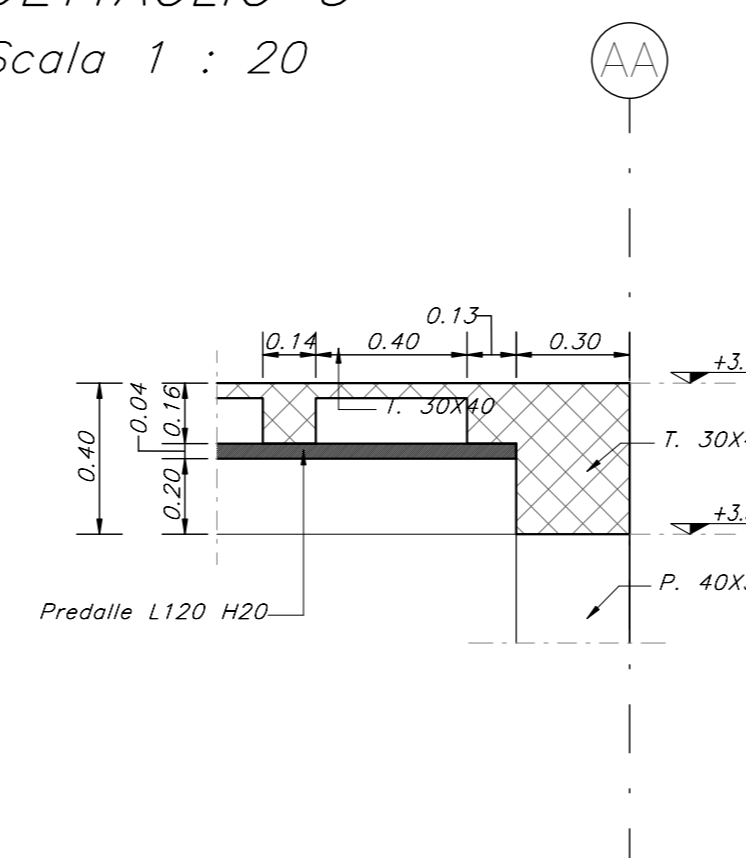
DETTAGLIO 1  
Scala 1 : 20



DETTAGLIO 2  
Scala 1 : 20



DETTAGLIO 3  
Scala 1 : 20



ELABORATI DI RIFERIMENTO

ELABORATI GRAFICI STRUTTURALI FABBRICATO FA03A: - Piano fondazioni - carpenteria e tracciamento - Piano copertura - carpenteria - Sezioni e particolari costruttivi	IF3A02EZZPFA03A2000 IF3A02EZZPFA03A3000 IF3A02EZZPFA03A0000
ELABORATI GRAFICI ARCHITETTONICI FABBRICATO FA03A: - Planimetria di inquadramento - Piano architettonico - Prospetti e sezioni architettoniche - Abaco stragrande orizzontali - Abaco stragrande verticali - Dettagli architettonici	IF3A02EZZPFA03A0000 IF3A02EZZPFA03A5000 IF3A02EZZPFA03A5001 IF3A02EZZPFA03A5000 IF3A02EZZPFA03A6000 IF3A02EZZPFA03A00000
ELABORATI GRAFICI PIAZZALE R11.3: - Planimetria di progetto e tracciamento - Planimetria idraulica - Sezioni trasversali - Piano scavi - Opere in c.a. - Carpenteria	IF3A02EZZPARI1300001 IF3A02EZZPARI1300001 IF3A02EZZPARI1300001 IF3A02EZZPARI1300001 IF3A02EZZPARI1300001 IF3A02EZZPARI1300001
MODELLO BIM FABBRICATO FA03A: - Modello architettonico - Modello strutturale	IF3A02E-NET-M3-FAB3-ARC-001 IF3A02E-NET-M3-FA03-ARC-001

CARATTERISTICHE DEI MATERIALI

PER LA TABELLA MATERIALI E NOTE GENERALI RIFERIMENTO AL DOCUMENTO IF3A02EZZPFA03A000000

NOTE GENERALI

- LUNGHEZZE ESPRESSE IN METRI (TRANNE DOVE DIVERSAMENTE SPECIFICATE)  
- QUOTE ESPRESSE IN METRI (TRANNE DOVE DIVERSAMENTE SPECIFICATE). LE QUOTE ALTIMETRICHE ASSOLUTE SONO INDICATE IN m s.l.m.  
- ANGOLI ESPRESSE IN GRADI SECCADECIMALI (TRANNE DOVE DIVERSAMENTE SPECIFICATE)  
- LA QUOTA ALTIMETRICA (+0.00) CORRISPONDE ALLA QUOTA ASSOLUTA DEL PIAZZALE

INCIDENZE

ELEMENTI STRUTTURALI	(kg/m <sup>3</sup> )
PILASTRO	350
TRAVE PRIMARIA	230
TRAVE SECONDARIA	130
TRAVE DI FONDAZIONE (sez. a T rovescio)	120
TRAVE DI FONDAZIONE (sez. 300x300)	150
SOLAIO (lucce 3.70 m)	225
SOLAIO (lucce 4.20 m)	140

COMMITTENTE: **RFI** INFRASTRUTTURE FERROVIARIE ITALIANE GRUPPO FERROVIE DELLO STATO ITALIANE

DIREZIONE LAVORI: **ITALFERR** GRUPPO FERROVIE DELLO STATO ITALIANE

APPALTAZIONE: **HIRPINIA-ORSARA AV**

CONSORZIO: **HIRPINIA-ORSARA AV**

SOCI: **webuild Italia**, **PIZZAROTTI SINCE 1910**

PROGETTAZIONE: **ROCK SOUL**, **NETENGINEERING**, **PINI**, **GCF**, **ELIOTTA-FER**

MANDANTI: **NETENGINEERING**, **PINI**, **GCF**, **ELIOTTA-FER**

PROGETTO ESECUTIVO

ITINERARIO NAPOLI - BARI  
RADDOPPIO TRATTA HIRPINIA ORSARA  
IL LOTTO FUNZIONALE HIRPINIA - ORSARA  
FA - FABBRICATI  
FA03A - Fabbricato tecnologico MT/BT  
FA03A FABBRICATO TECNOLOGICO MT/BT ELABORATI STRUTTURALI  
Sezioni e particolari costruttivi

APPALTAZIONE: **CONSORZIO HIRPINIA-ORSARA AV**  
Il Direttore Tecnico  
Ing. P. M. Gianvittorio

DIRETTORE DELLA PROGETTAZIONE: **Il Responsabile integrazione fra le varie prestazioni specialistiche**  
Ing. G. Caserio

PROGETTISTA: **NETENGINEERING**  
Ing. R. Zanon

COMMESSA: **IF3A** LOTTO: **02** FASE: **EZZ** TIPO DOC.: **WB** OPERA/DISCIPLINA: **FA03A** PROGR.: **000** REV.: **B** SCALA: **1:50**

Rev.	Descrizione	Redatto	Data	Verificato	Data	Approvato	Data	Autorizzato Data
A	C14.00 - Emissione R.E.gg	M. Mizzoni	09/09/2021	P. Tonello	09/09/2021	L. Ongaro	09/09/2021	Ing. R. Zanon
B	C14.01 - A valle del concordato	M. Mizzoni	09/09/2021	P. Tonello	09/09/2021	L. Ongaro	09/09/2021	Ing. R. Zanon

File: IF3A02EZZWBFA03A00000B.dwg n. Elab.: