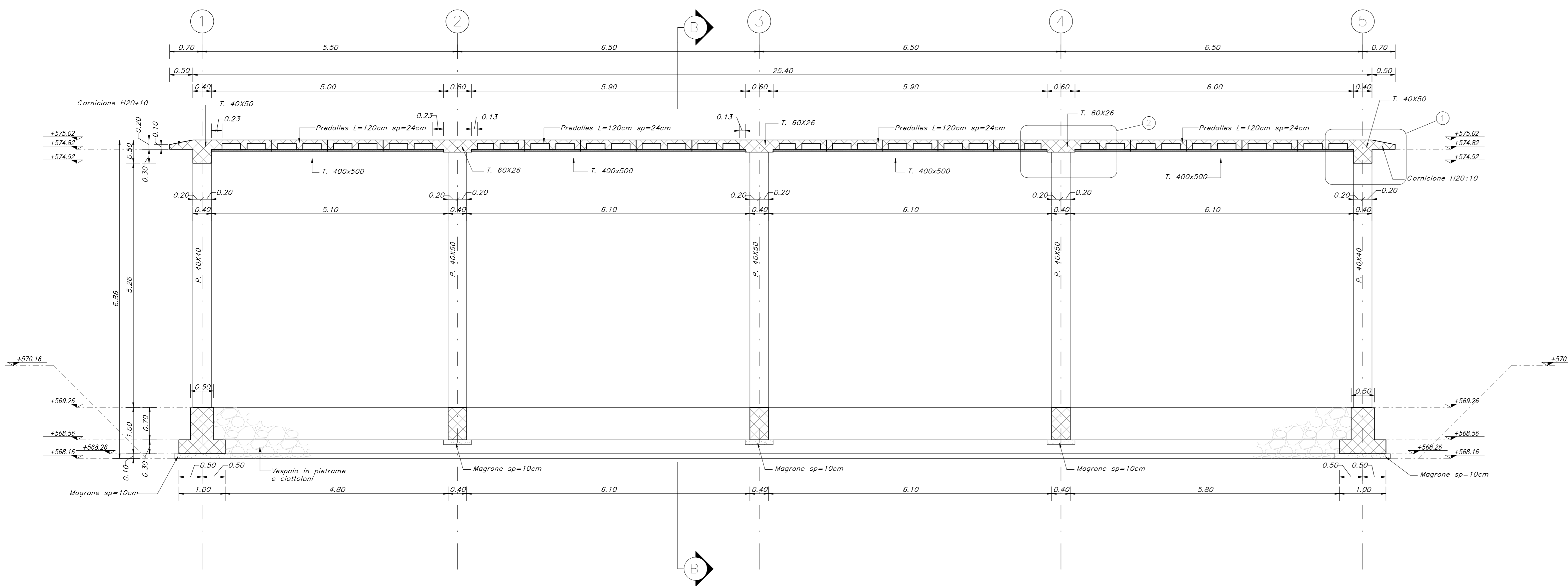
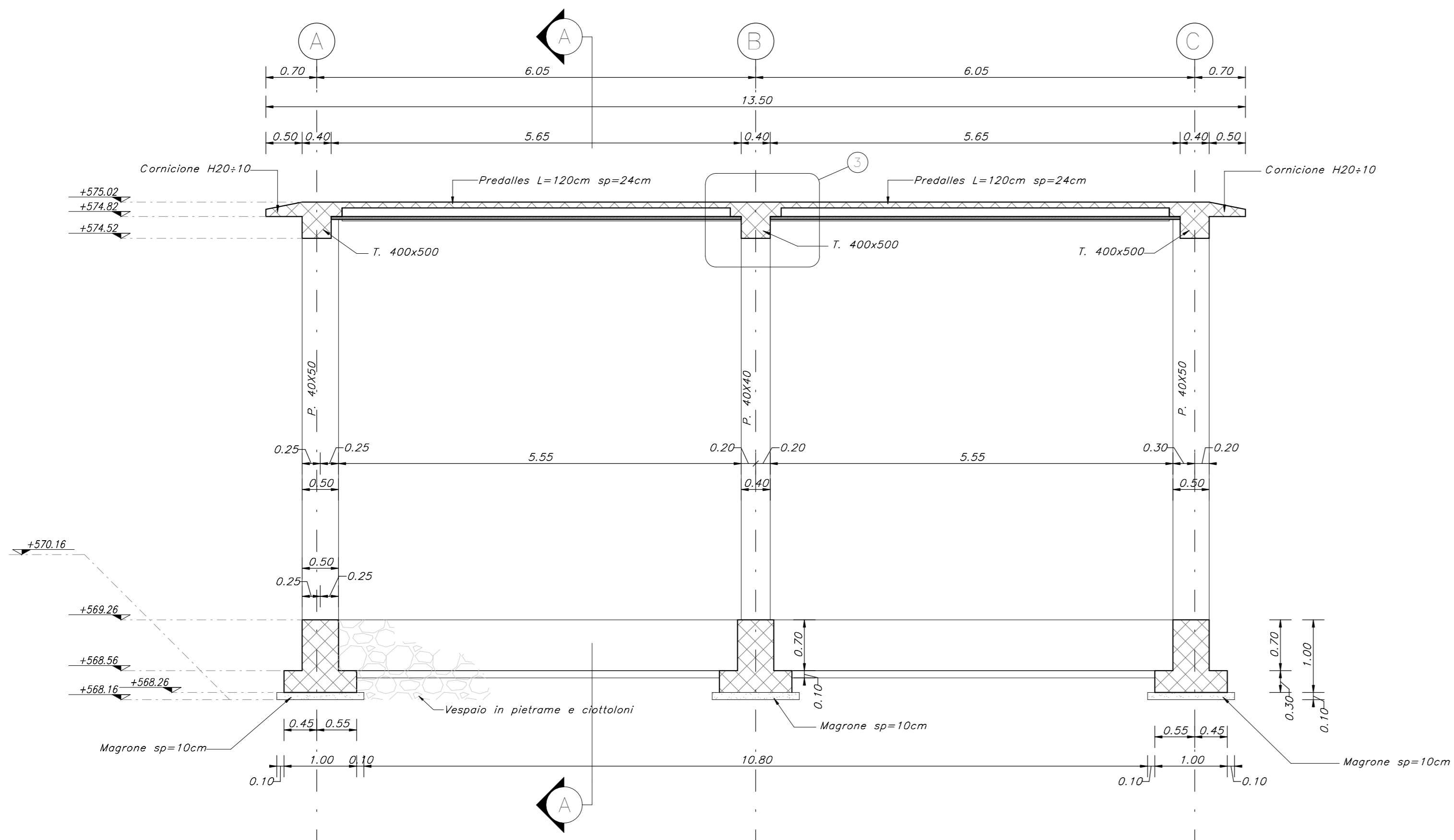


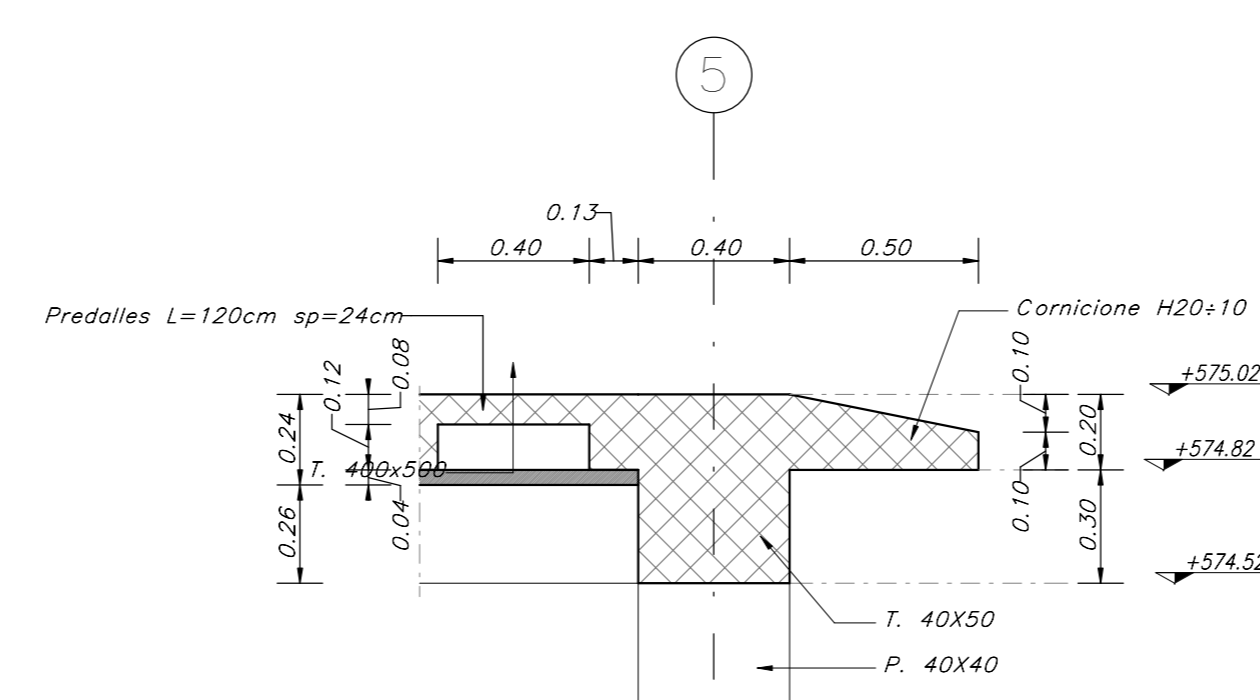
SEZIONE A-A
Scala 1 : 50



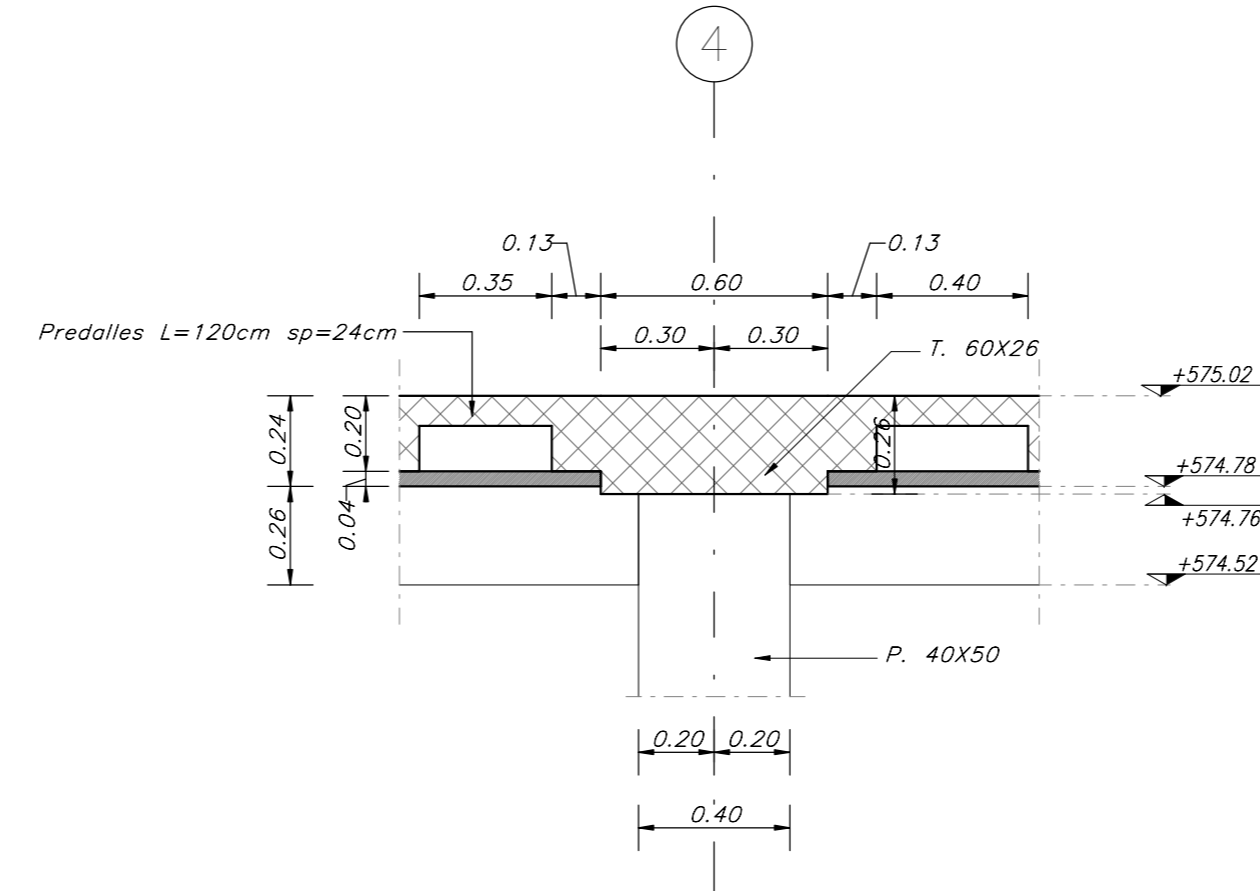
SEZIONE B-B
Scala 1 : 50



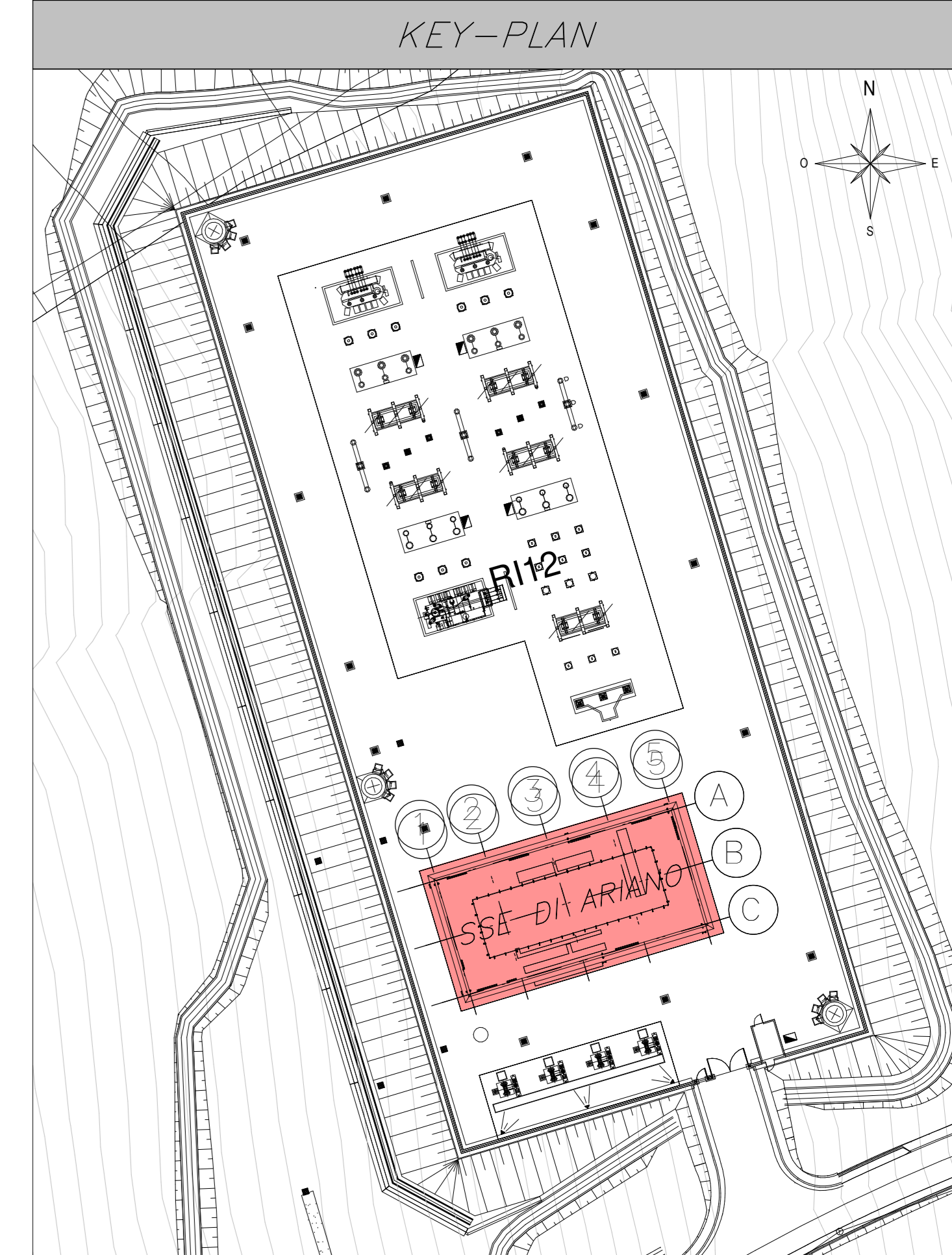
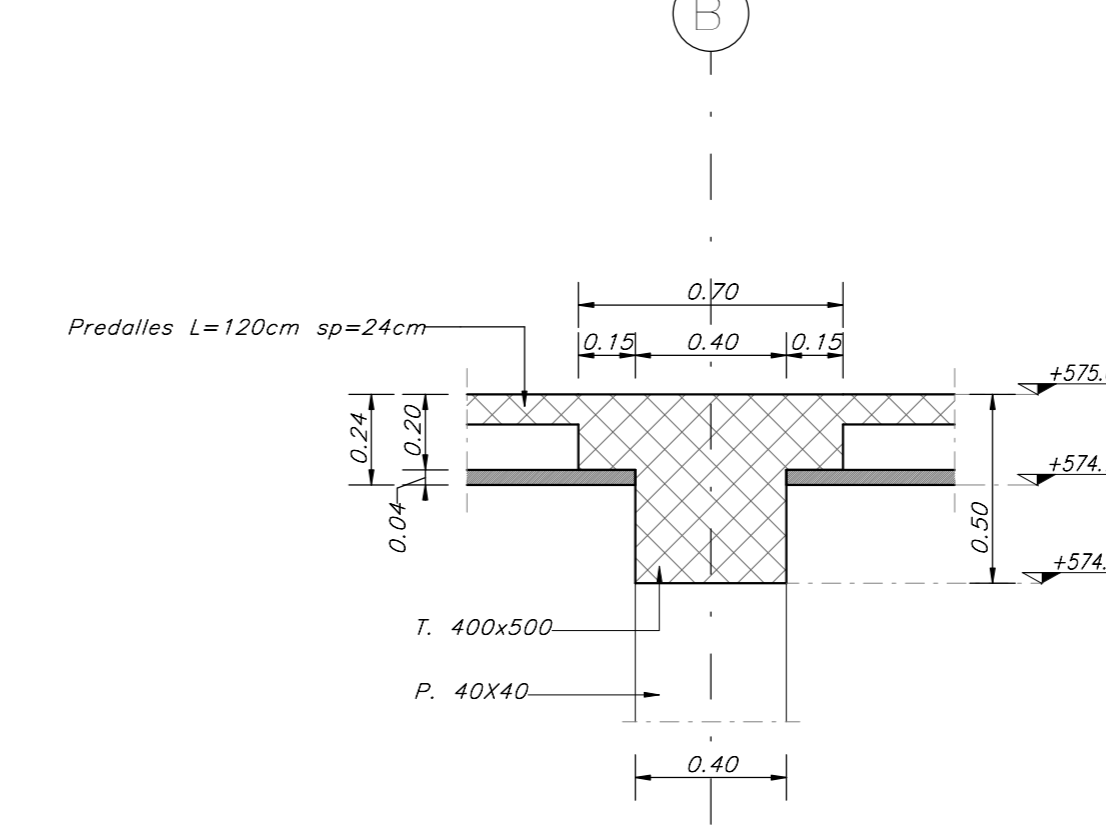
DETTAGLIO 1
Scala 1 : 20



DETTAGLIO 2
Scala 1 : 20



DETTAGLIO 3
Scala 1 : 20



ELABORATI DI RIFERIMENTO

ELABORATI STRUTTURALI FABBRICATO SSE ARIANO:	
- Relazione di calcolo	IF3A02ZZC1FA9100001
- Piano fondazioni e tracciamento	IF3A02ZZP8FA9100003
- Planta copertura - Carpenteria	IF3A02ZZP8FA9100004
- Sezioni e particolari costruttivi	IF3A02ZZWBFA9100002
ELABORATI ARCHITETTONICI FABBRICATO SSE ARIANO:	
- Planimetria d'acquaramento	IF3A02ZZP8FA9100000
- Pianta architettoniche	IF3A02ZZP8FA9100001
- Prospetti e sezioni architettoniche	IF3A02ZZP8FA9100002
- Abaco stratigrafico orizzontali	IF3A02ZZP8FA9100003
- Abaco strutturali	IF3A02ZZP8FA9100004
ELABORATI RI12 PIAZZALE SSE:	
- Planimetria di progetto e tracciamento	IF3A02ZZP8RI1200001
- Sezioni trasversali	IF3A02ZZP8RI1200002
- Planta scavi	IF3A02ZZP8RI1200003
- Opere in c.a. - Relazione di calcolo	IF3A02ZZC1RI1200001
- Opere in c.a. - Carpenteria	IF3A02ZZZ2RI1200001
- Relazione idraulica	IF3A02ZZP8RI1200002
- Planimetria idraulica	IF3A02ZZP8RI1200003
- Opere di sostegno relazione	IF3A02ZZC1RI1200004
- Opere di sostegno - Carpenteria	IF3A02ZZZ2RI1200001
- Opere di sostegno - Prospetti e dettagli	IF3A02ZZP8RI1200002
MODELLO BIM RI12	IF3A02-E-NET-M3-RI12-005-001
- Modello strutturale	

CARATTERISTICHE DEI MATERIALI

PER LA TABELLA MATERIALI E NOTE GENERALI FARE RIFERIMENTO AL DOCUMENTO IF3A02ZZTFA000000

NOTE GENERALI

- LUNGHEZZE ESPRESSE IN METRI (TRANNE DOVE DIVERSAMENTE SPECIFICATO).
- QUOTE ESPRESSE IN METRI (TRANNE DOVE DIVERSAMENTE SPECIFICATO), LE QUOTE ALTIMETRI ASSOLUTE SONO INDICATE IN m.s.l.m.
- ANGOLI ESPRESSE IN GRADI SESADECIMALI (TRANNE DOVE DIVERSAMENTE SPECIFICATO).

INCIDENZE

ELEMENTI STRUTTURALI	(kg/m ³)
PILASTRO	230
TRAVI ELEVAZIONE	200
TRAVI FONDAZIONI	155

COMMITTENTE:



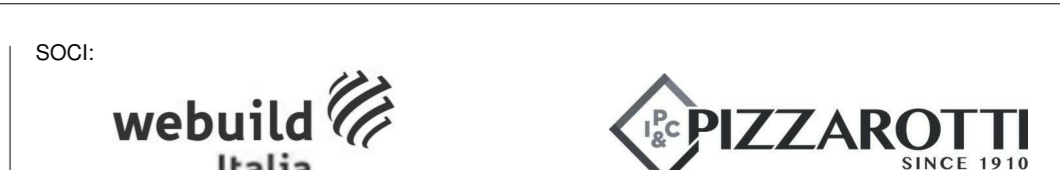
DIREZIONE LAVORI:



APPALTATORE:

CONSORZIO:

HIRPINIA - ORSARA AV



PROGETTAZIONE:

MANDATARIA:

ROCK SOUL



PROGETTO ESECUTIVO

ITINERARIO NAPOLI - BARI
RADDOPPIO TRATTA HIRPINIA ORSARA
II LOTTO FUNZIONALE HIRPINIA - ORSARA

SE0 - SOTTOSTAZIONI ELETTRICHE
SE01 - SSE ARIANO
FABBRICATO SSE - STRUTTURE
Sezioni e particolari costruttivi

APPALTATORE	DIRETTORE DELLA PROGETTAZIONE	PROGETTISTA
Consorzio ORSARA - BOVINO AV Il Direttore Tecnico Ing. P. M. Gianvittorio 000000	Il Responsabile integrazione fra le varie prestazioni specialistiche Ing. G. Cassari	NETENGINEERING Ing. R. Zanoni

COMMESSA	LOTTO	FASE	ENTE	TIPO DOC.	OPERA/DISCIPLINA	PROGR.	REV.	SCALA:
IF3A	02	EZZ	WB	FA9100	002	B		1:50

Rev.	Descrizione	Redatto	Data	Verificato	Data	Approvato	Data	Autorizzato Data
A	C.06.00 - Emissione 100 gg	G. Costantini	11/11/2021	L. Orngano	11/11/2021	T. Finocchietti	11/11/2021	Ing. R. Zanoni
B	C.06.01 - A valle del consultorio	G. Costantini	09/02/2022	L. Orngano	09/02/2022	T. Finocchietti	09/02/2022	