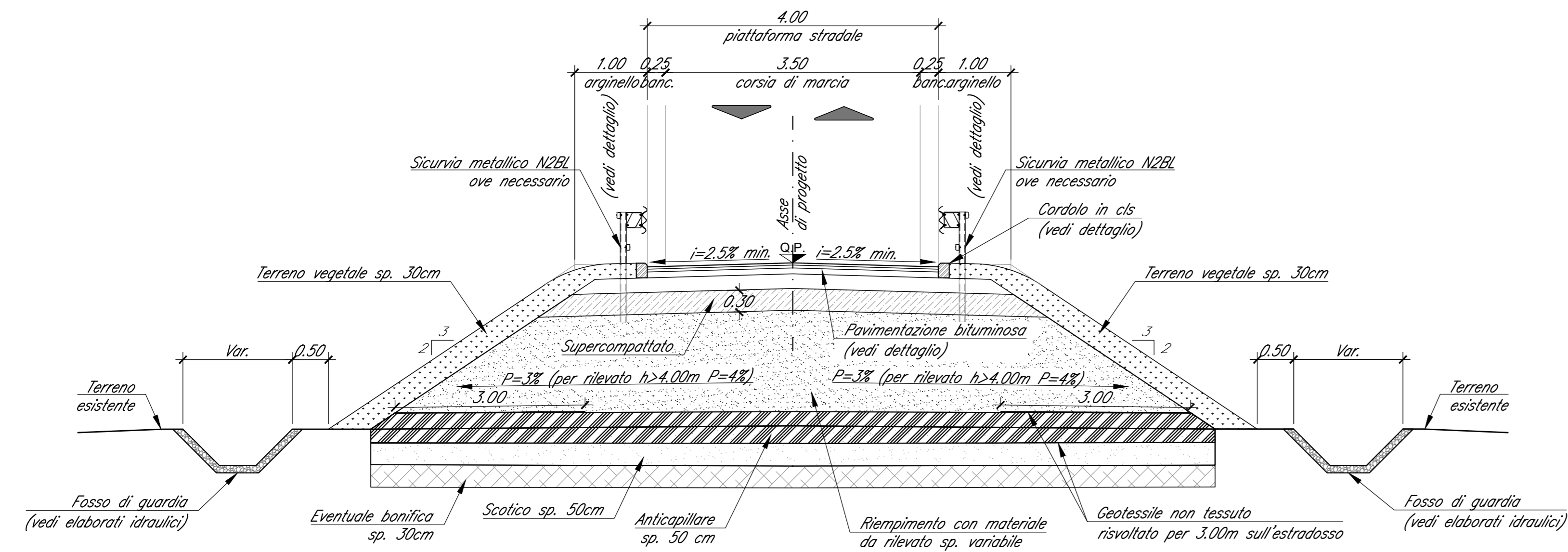
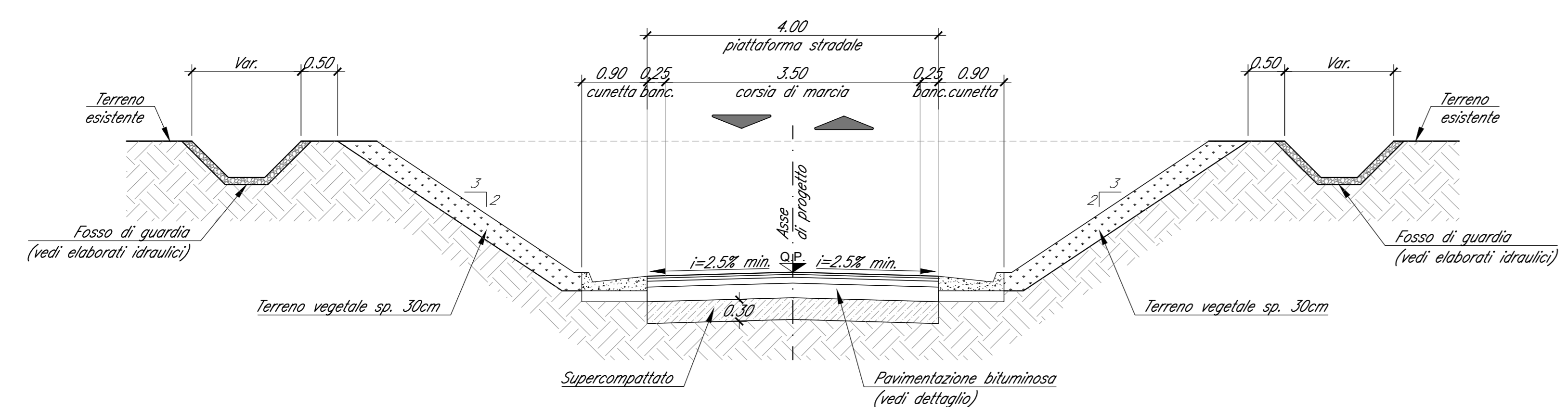


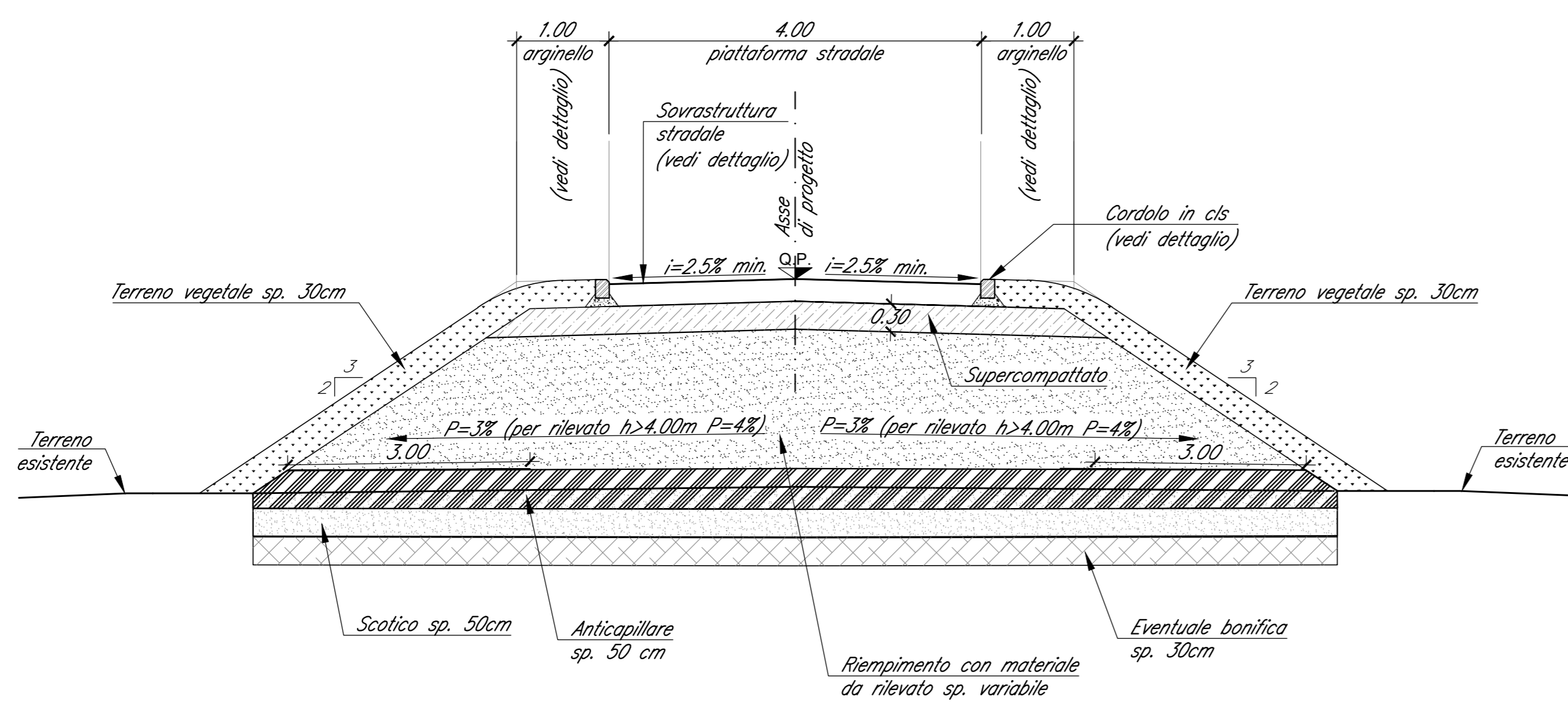
Sezione Tipo in Rilevato
Strada a destinazione particolare
Valida per NV01 - Asse 2
Bitumata
scala 1:50



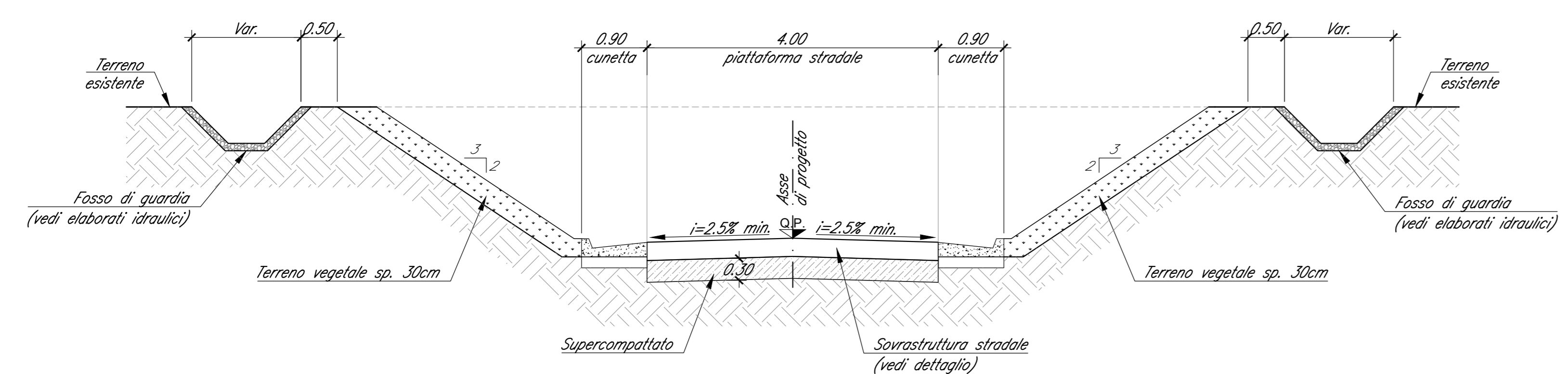
Sezione Tipo in Scavo
Strada a destinazione particolare
Valida per NV01 - Asse 2
Bitumata
scala 1:50



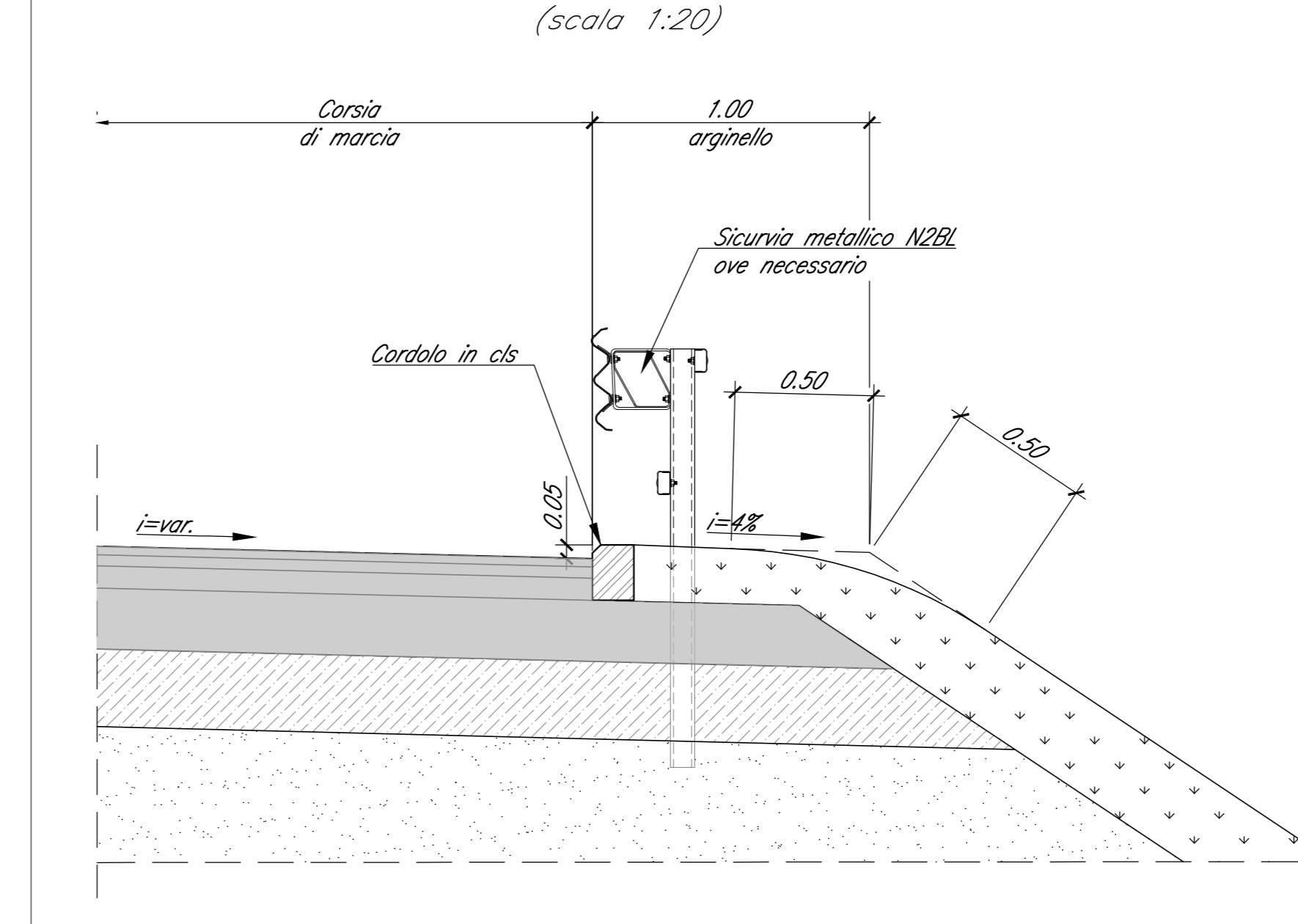
Sezione Tipo in Rilevato
Strada a destinazione particolare per
Adeguamento strada esistente
Valida per NV01 Asse 2 accesso
Non Bitumata
scala 1:50



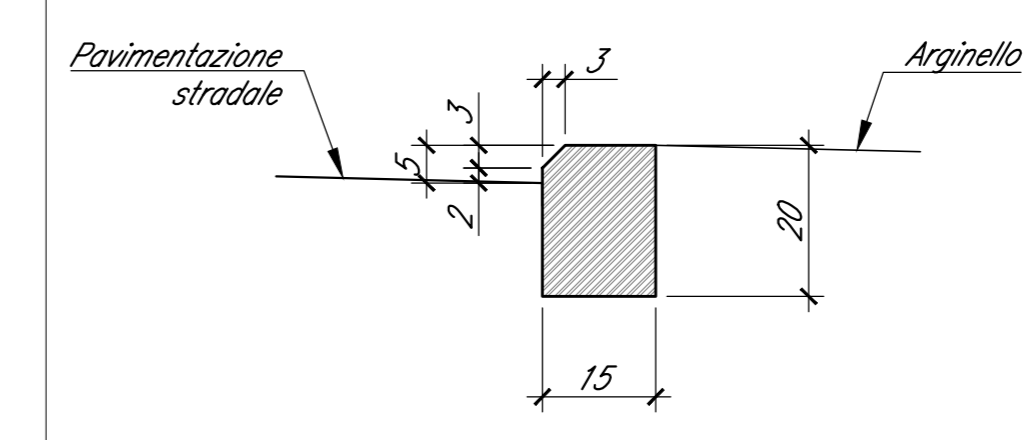
Sezione Tipo in Scavo
Strada a destinazione particolare per
Adeguamento strada esistente
Valida per NV01 Asse 2 accesso
Non Bitumata
scala 1:50



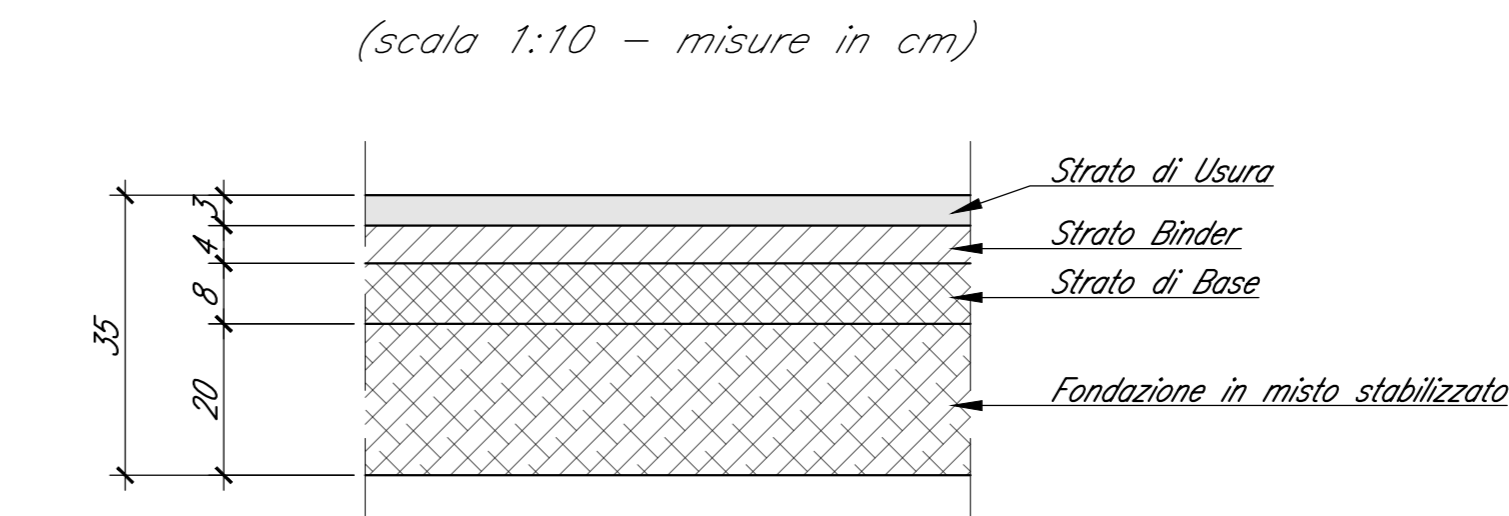
Particolare costruttivo arginello
con barriera metallica
(scala 1:20)



Dettaglio cordolo in cls
(scala 1:10 - misure in cm)



Particolare sovrastruttura stradale
strade Bitumate
(scala 1:10 - misure in cm)



Per le norme e le caratteristiche non espressamente richiamate nel presente elaborato, si fa riferimento al Cap. Costr. 02.Cc. e relative dispoglie.

CARATTERISTICHE MATERIALI DA RILEVATO/TRINCEA

- 1. BENTONITE**
Il rilevato dovrà essere eseguito utilizzando i seguenti materiali (riferimento alla classificazione delle terre della norma UNI 11531-1/2014):
- A1, A2, A3 se provenienti da cave di prestito;
- A1, A2, A3, A4 se provenienti dagli scavi.
Il materiale dovrà essere messo in opera a strati di spessore non superiore a 50 cm (materiale sciolto), per il materiale dei gruppi A2 ed A4 gli strati dovranno avere spessore non superiore a 30 cm (materiale sciolto).
E' possibile utilizzare il trattamento con calce, qualora ritenuto economicamente conveniente, nel caso in cui le terre provenienti dagli scavi non raggiungano valori di portanza adeguati. Nel caso in cui la bonifica di zone del terreno debba essere eseguita in presenza di acqua, l'Appaltatore dovrà provvedere ai necessari emungimenti per mantenere costantemente asciutta la zona di scavo da bonificare fino all'ultimazione dell'attività stessa; per il rilevato dovrà essere utilizzato materiale selezionato appartenente esclusivamente ai gruppi A1, A2-4 ed A3 (UNI 11531-1/2014).
- 2. SCODICCO**
Prima della formazione del rilevato, il terreno al di sotto del piano campagna, andrà esportato per una spessore di 50 cm e comunque per tutta la strato di terreno vegetale. Successivamente anche all'eventuale bonifica (vedi p.to 3), dovrà essere preparato il piano di posa; quest'ultimo dovrà essere costipato mediante rullatura in modo da ottenere una densità secca non inferiore al 95% della densità massima ottenuta per quella terra, con la prova di costipamento AASHTO modificata (UNI-EN 13286-2).
Dopo la compattazione, il valore del modulo di deformazione M_d del terreno, misurato mediante prova di carico su piastra, non dovrà essere inferiore a 20 MPa.
Il rilevato dovrà essere eseguito secondo quanto riportato al p.to 1. La superficie del rilevato sarà sagomata a "schiena d'asino" secondo le pendenze di progetto.
- 3. BONIFICA DEL TERRENO**
La bonifica del terreno dovrà essere eseguita ogni qualvolta nel corso dei lavori si dovessero trovare zone di terreno non idoneo e/o comunque non conforme alle specifiche di progetto.
La classificazione del terreno dovrà essere eseguita secondo quanto riportato al p.to 1. Dopo la compattazione, il valore del modulo di deformazione M_d del terreno, ottenuto da prove su piastra, dovrà essere non inferiore a 20 MPa. Dopo il costipamento lo strato in oggetto dovrà presentarsi con una densità secca non inferiore al 95% della densità massima, ottenuta per quella terra, con la prova di costipamento AASHTO modificata.
- 4. ANTICAPPILLARE**
Il primo strato di rilevato, a strato anticappillare, posto al di sopra del piano di posa, dovrà avere uno spessore di 50 cm (materiale compatto) e dovrà essere costituito da materiali con funzione anticappillare ovvero da geotessile con dimensioni comprese tra 2 e 25 mm avente le seguenti caratteristiche granulometriche (UNI 11531-1/2014):
- dim. granuli passante 100µm
2mm ≤ 15%
0.075mm ≤ 3%
- equivalente in sabbia ≥ 70
- resistenza alla frammentazione LA ≤ 40%
La superficie sarà sagomata a "schiena d'asino" secondo le pendenze di progetto. Dopo la compattazione, il valore del modulo di deformazione M_d del terreno, ottenuto da prove su piastra, dovrà essere non inferiore a 20 MPa.
Lo strato anticappillare sarà avvitato da un telo di geotessile non tessuto avente peso non inferiore a 400 g/m² con valore della resistenza media a trazione non inferiore a 18 kN/m e resistenza minima pari a 16kN/m.
- 5. CORPO DEL RILEVATO**
Nella formazione del corpo del rilevato dovranno essere impiegate le terre provenienti da scavi di sbracciamento e di fondazione appartenenti ai gruppi A1, A2-4, A2-5, A2-6, A2-7, A3 e A4 di cui alla norma UNI 11531-1/2014, ed inoltre terre provenienti da cave di prestito appartenenti agli stessi gruppi. E' possibile utilizzare il trattamento con calce, qualora ritenuto economicamente conveniente, nel caso in cui le terre provenienti dagli scavi non raggiungano valori di portanza adeguati.
Il piano di posa dovrà essere costipato mediante rullatura in modo da ottenere una densità secca non inferiore al 95% della densità massima, ottenuta per quella terra, con la prova di costipamento AASHTO modificata (UNI EN 13286-2). Il modulo di deformazione misurato mediante prova di carico su piastra, al primo ciclo di carico nell'intervallo 0.05 MPa - 0.15 MPa, non dovrà essere inferiore a 20MPa al primo ciclo di carico.
Il materiale impiegato per la formazione del corpo del rilevato dovrà essere steso in strati di spessore non superiore a 50 cm (materiale sciolto) per le terre dei gruppi A1, A2-4, e non superiore a 30 cm (materiale sciolto) per i materiali dei gruppi A2-5, A2-6, A2-7, A3 ed A4. Prima di porre in opera un altro strato, il precedente dovrà essere costipato in modo da raggiungere in ogni punto un valore di densità secca almeno pari al 95% della densità massima ottenuta per quella terra con la prova di costipamento AASHTO modificata (UNI-EN 13286-2).
Per ciascuno strato del corpo del rilevato, il valore del modulo di deformazione mediante prova di carico su piastra, secondo CNP-BU n°146, dovrà risultare non inferiore a 20 MPa per le zone di rilevato a distanza inferiore a 1,00 m dai bordi dello stesso e a 40 MPa per la restante zona centrale.
La superficie dei singoli strati sarà sagomata a "schiena d'asino" secondo le pendenze di progetto.
- 6. TRINCEA**
Il terreno in situ, a fondo scavo, potrà essere utilizzato come piano di posa della sovrastruttura stradale unicamente se risulta appartenere ai gruppi A1, A2, A3 della classificazione di cui alla norma UNI 11531-1/2014.
Esso dovrà essere costipato in modo da ottenere una densità secca non inferiore al 95% della densità massima, ottenuta per quella terra, con la prova di costipamento AASHTO modificata (UNI EN 13286-2). Il modulo di deformazione, misurato al primo ciclo di carico nell'intervallo 0.05 MPa - 0.15 MPa, non dovrà essere inferiore a 20 MPa e inoltre il rapporto dei moduli del 1° e 2° ciclo dovrà essere non inferiore a 0.45 (CNP-BU n. 146).
In ogni caso, dopo la compattazione, il terreno del piano di posa dovrà avere caratteristiche tali da garantire, sulla sommità dello strato di sottofondo, un modulo di 50MPa, misurato al primo ciclo di carico nell'intervallo 0.05 MPa - 0.15 MPa.
Se il terreno in situ non ha le caratteristiche di cui sopra, si dovrà effettuare la bonifica; con valore minimo del modulo di 20 MPa.
- 7. SUPERCOMPATTATO**
La superficie costituente il piano di posa della sovrastruttura stradale, sia in trincea che in rilevato, sarà realizzata mediante formazione di uno strato di terra fortemente compattato di spessore non inferiore a 30 cm (spessore finito). Dovranno impiegarsi terreni appartenenti alle categorie A1, A2-4, A2-5 e A3 con un coefficiente di uniformità ($U_{60-0.75}$) maggiore di 1, e la densità secca non dovrà essere inferiore al 95% della densità massima, ottenuta per quella terra, con la prova di costipamento AASHTO modificata (UNI EN 13286-2). Il modulo di deformazione M_d misurato in condizioni di umidità prossima a quella ottima di costipamento, mediante prova di carico su piastra non dovrà essere inferiore a 50 MPa al primo ciclo di carico.
Le operazioni anzidette non dovranno essere eseguite quando le condizioni ambientali (pioggia, neve, gelo) siano tali da danneggiare la qualità dello stesso strato supercompattato.
La superficie di questo strato sarà sagomata a "schiena d'asino" con pendenza del 3%.



COMITENTE:
RFI
GRUPPO FERROVIARIO ITALIANO

DIREZIONE LAVORI:
ITALFERR
GRUPPO FERROVIARIO ITALIANO

APPALTATORE:
HIRPINIA - ORSARA AV
CONSORZIO:
webuild Italia
PIZZAROTTI

PROGETTAZIONE:
MANDATARIA:
ROCK SOIL S.p.A.
NET CONSULTING
OPINI
G.F.
MILITELLI-POMI

PROGETTO ESECUTIVO
ITINERARIO NAPOLI - BARI
RADDOPPIO TRATTA APICE - ORSARA
IL LOTTO FUNZIONALE HIRPINIA - ORSARA
VIABILITA'
NV01 - ACCESSO A SSE, CENTRALE VENTILAZIONE E LUOGO SICURO
ELABORATI GENERALI
Sezioni Tipologiche - Tav. 2/2

APPALTATORE: Consorzio HIRPINIA - ORSARA AV
DIRETTORE DELLA PROGETTAZIONE: Il Responsabile integrazione fra le varie prestazioni specialistiche
PROGETTISTA: NET CONSULTING

COMMESSA LOTTO FASE ENTE TIPO DOC. OPERA/DISCIPLINA PROGR. REV. SCALA:
I F 3 A 0 2 E Z Z W B N V 0 1 0 0 0 0 2 B VARIE

Rev.	Descrizione	Redatto	Data	Verificato	Data	Approvato	Data	Autorizzato Data
A	C 04.00 - Emersione 180g	F. Carvello	04/02/2022	D.T. The Hyatt	04/02/2022	T. Finocchiaro	04/02/2022	Ing. R. Zanon
B	C 08.02 - Valle del corso d'acqua	F. Carvello	04/02/2022	D.T. The Hyatt	04/02/2022	A. Calera	04/02/2022	