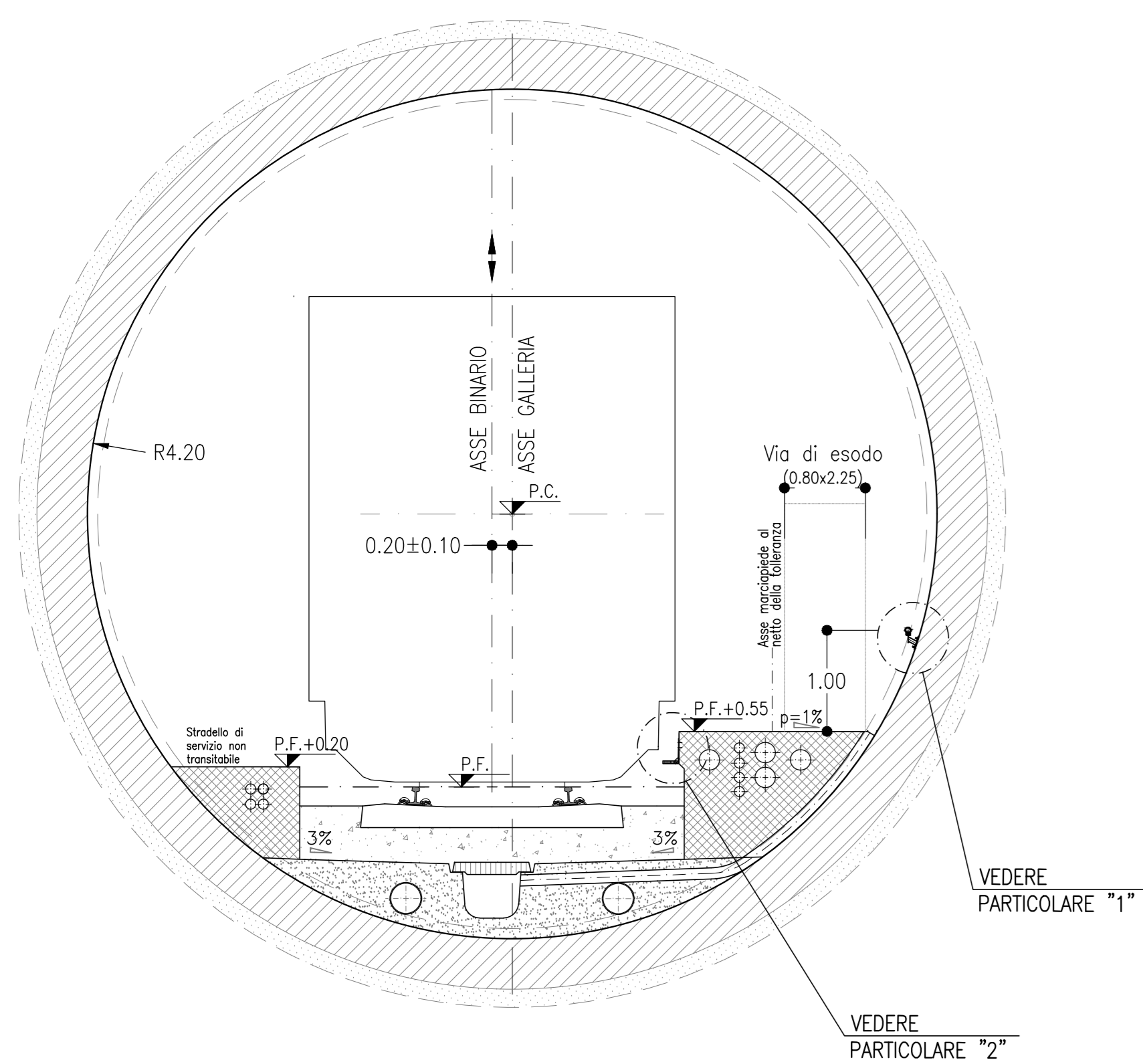


**GALLERIA NATURALE**

SCALA 1:50

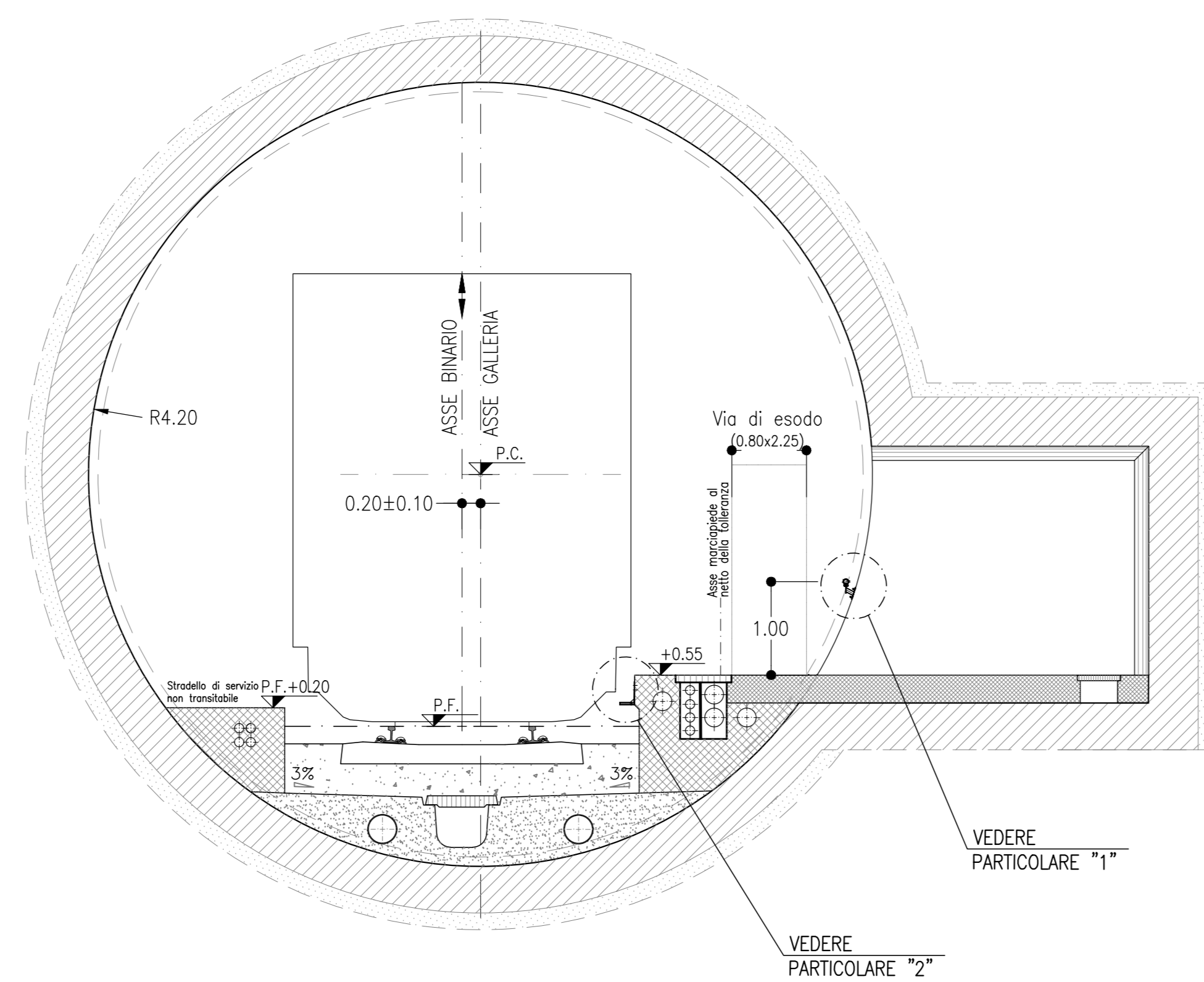
GALLERIA DI LINEA A SINGOLO BINARIO  
SCAVO MECCANIZZATO - SEZIONE CORRENTE



**GALLERIA NATURALE**

SCALA 1:50

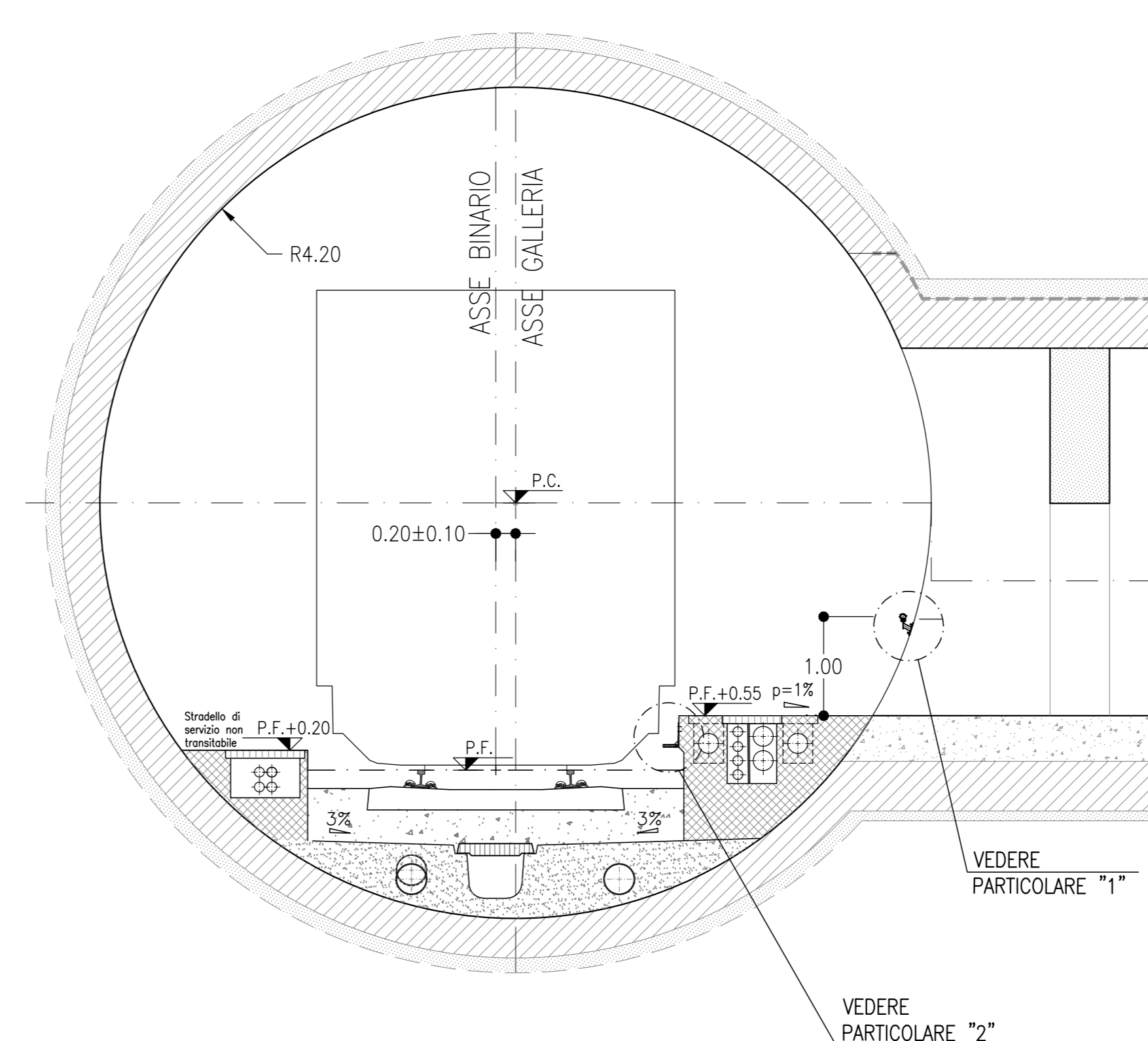
GALLERIA DI LINEA A SINGOLO BINARIO  
SCAVO MECCANIZZATO - SEZIONE IN CORRISPONDENZA DELLE NICCHIE



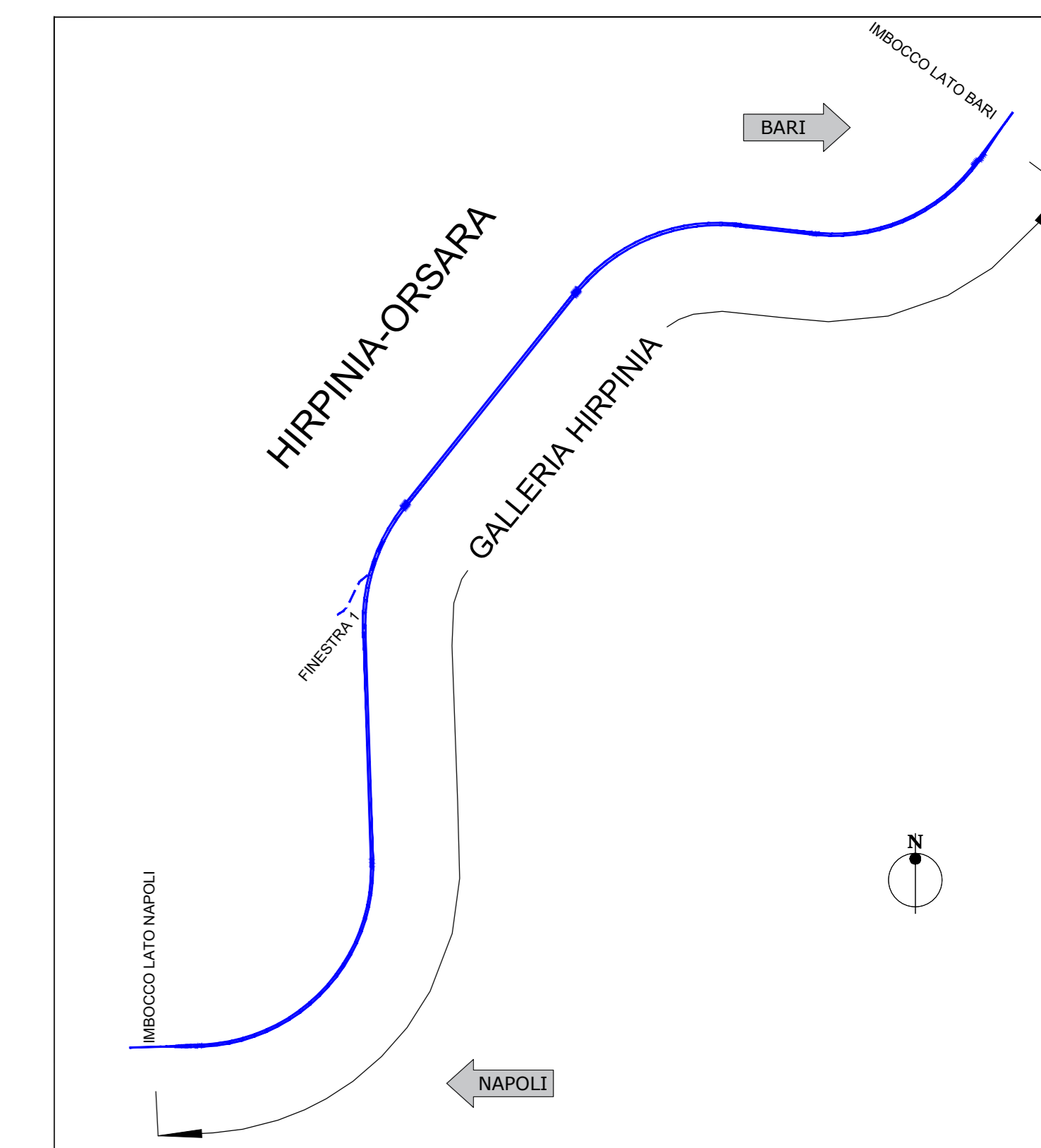
**SEZIONE TRASVERSALE**

SCALA 1:50

GALLERIA NATURALE - TRATTO MECCANIZZATO  
SEZIONE IN CORRISPONDENZA DEI BY-PASS DI ESODO



**KEY-PLAN**

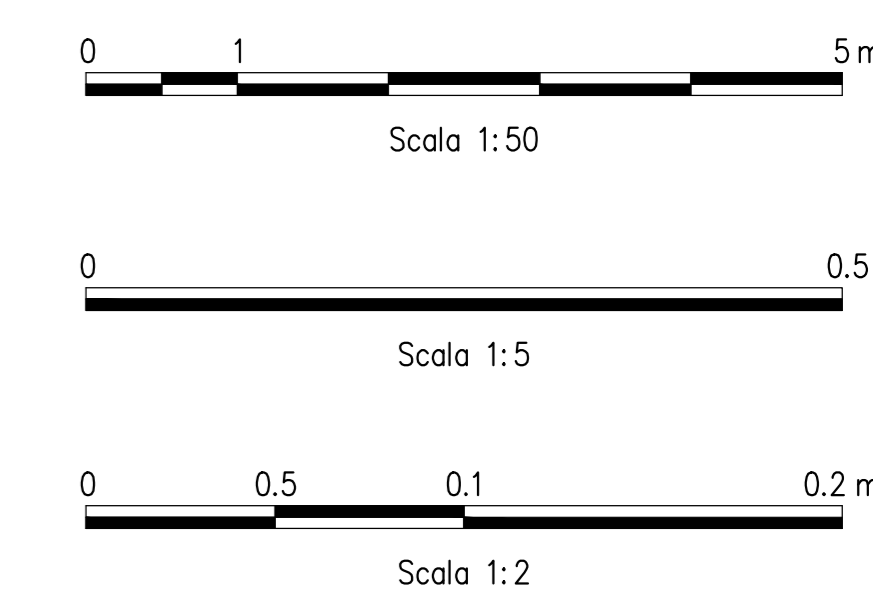


**LEGENDA**

P.C. = PIANO DEI CENTRI  
P.F. = PIANO DEL FERRO

**NOTE GENERALI**

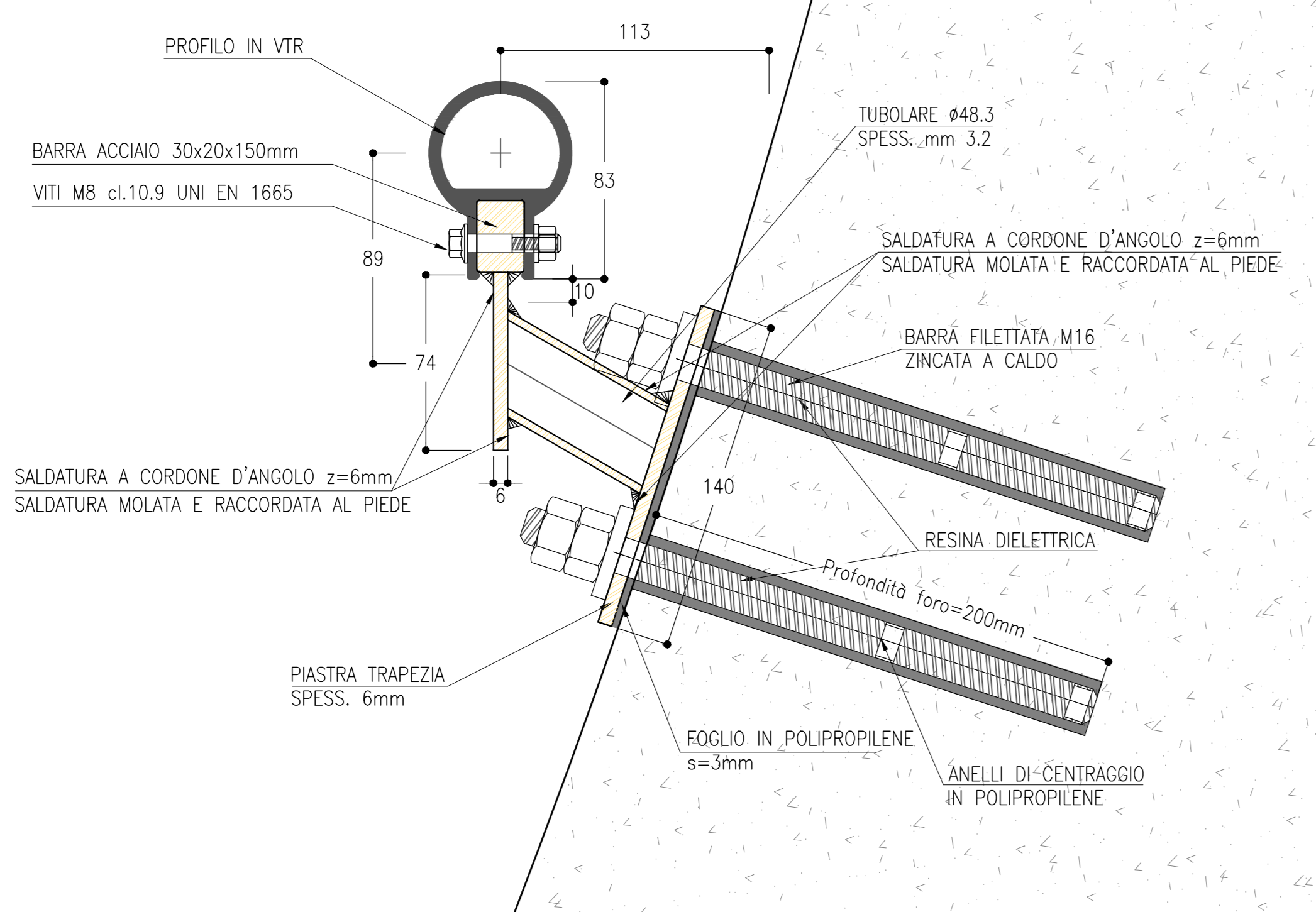
- PER LE DOTAZIONI IMPIANTISTICHE SI RIMANDA AGLI ELABORATI SPECIALISTICI
- LE SEZIONI TIPO DI INTRADOSSO SONO RAPPRESENTATE CON RIFERIMENTO ALLA CONFIGURAZIONE DEL MARCIAPIEDE IN RETTIFILLO
- EVENTUALI DIFFERENZE TRA LE MISURE TOTALI E LE SOMMATORIE DELLE MISURE PARZIALI SONO DOVUTE AGLI ARROTONDAMENTI AUTOMATICI DI AUTOCAD
- PER LE CARATTERISTICHE DEI MATERIALI E NOTE DI CARATTERE GENERALE SI RIMANDA ALL'ELABORATO IF3A02EZZZGN00000004



**PARTICOLARE "1"**

SCALA 1:2

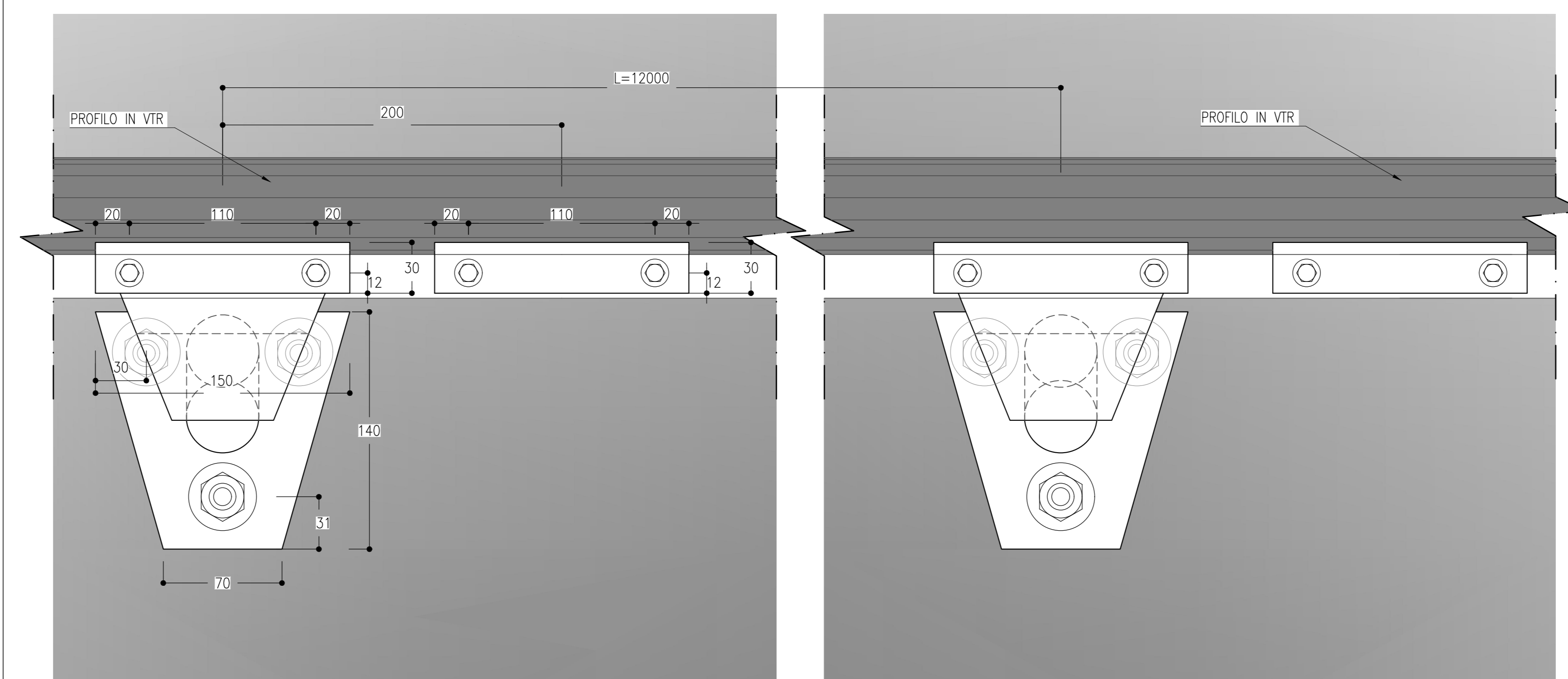
SCAVO MECCANIZZATO  
SEZIONE CORRENTE



**PROSPETTO GIUNZIONE**

SCALA 1:2

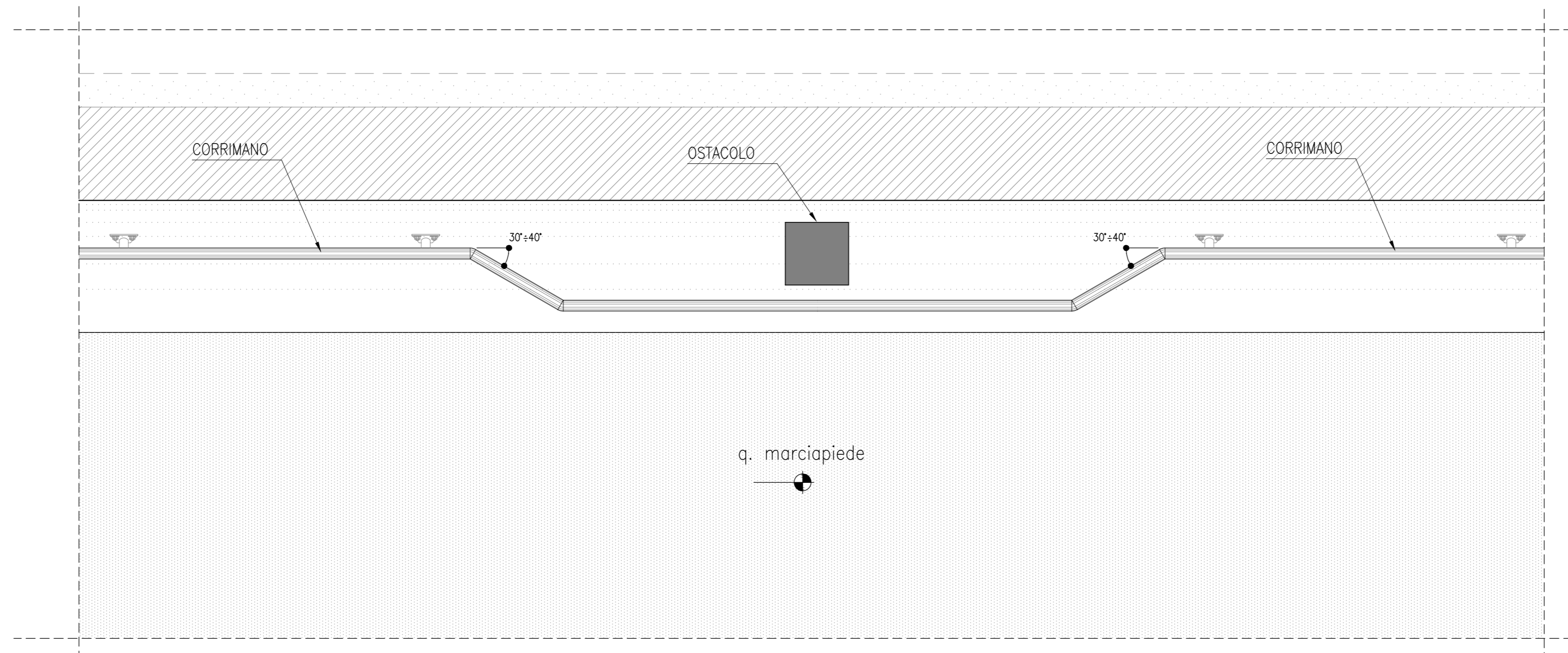
INTRADOSSO CURVO  
SCAVO MECCANIZZATO - SEZIONE CORRENTE



**DEVIAZIONE CORRIMANO**

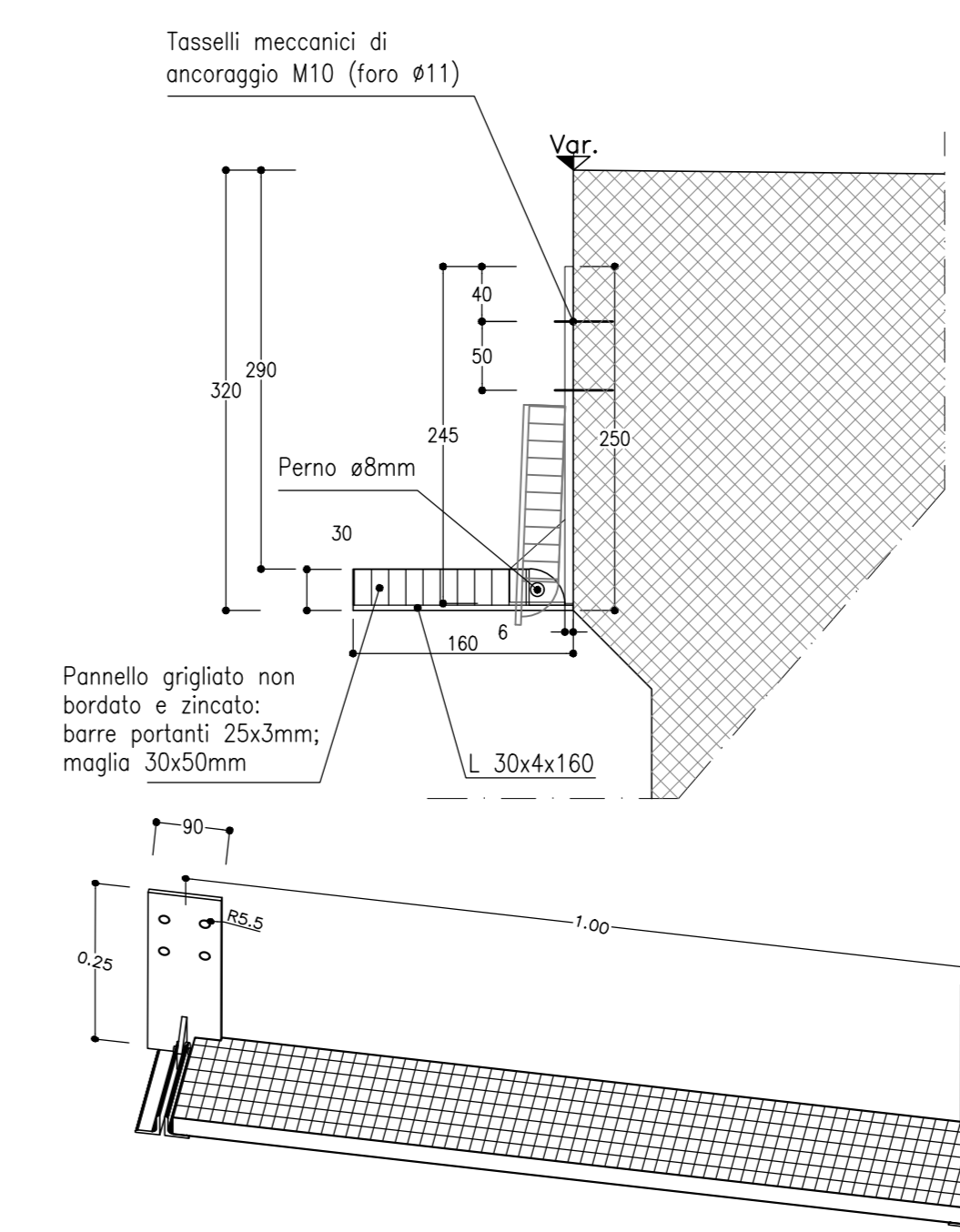
SCALA 1:20

VISTA PLANIMETRICA



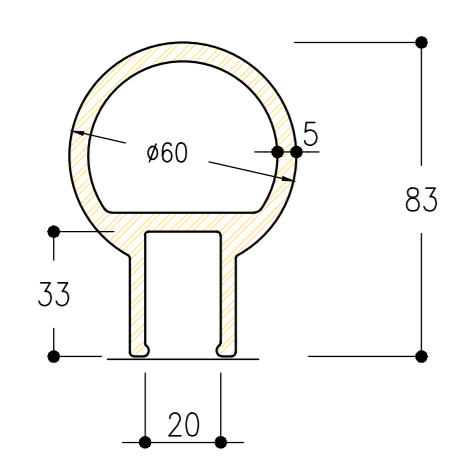
**PARTICOLARE 2**

SCALA 1:5



**PROFILO VTR**

SCALA 1:2



COMMITTENTE: **RFI** GRUPPO FERROVIE DELLO STATO ITALIANE

DIREZIONE LAVORI: **ITALFERR** GRUPPO FERROVIE DELLO STATO ITALIANE

APPALTATORE: **CONSORZIO** **HIRPINIA - ORSARA AV**

SOCI: **webuild Italia** **PIZZAROTTI**

PROGETTAZIONE: **ROCKSOIL** **NET** **OPINI** **G.F.**

MANDANTE: **ROCKSOIL**

**PROGETTO ESECUTIVO**

**ITINERARIO NAPOLI - BARI**  
**RADDOPPIO TRATTA APICE - ORSARA**  
**IL LOTTO FUNZIONALE HIRPINIA - ORSARA**  
GN00 - GENERALE  
GALLERIE DI LINEA  
ELABORATI GENERALI  
GN Meccanizzato - Sezioni di intradosso gallerie naturali - Particolari costruttivi

APPALTATORE: CONSORZIO HIRPINIA - ORSARA AV Il Direttore Tecnico Ing. F. M. Giannocci 02/02/2023	DIRETTORE DELLA PROGETTAZIONE: Il Responsabile integratore fra le varie prestazioni specialistiche Ing. G. Cassani	PROGETTISTA: <b>ROCKSOIL</b> Ing. G. Cassani
--	---	--

COMMESSA	LOTTO	FASE	ENTE	TIPO DOC.	OPERA/DISCIPLINA	PROGR.	REV.	SCALA:
IF3A	02	E	ZZ	WZ	GN00000	004	D	1:50 1:2

Rev.	Descrizione	Redatto	Data	Verificato	Data	Approvato	Data	Autorizzato Data
A	C.08.00 - Emissione 100g	M. Augimmo	04/02/2023	A. Zimbardi	04/02/2023	M. Gatti	04/02/2023	Ing. G. Cassani
B	C.08.01 - A valle del cantiere	M. Augimmo	04/02/2023	A. Zimbardi	04/02/2023	M. Gatti	04/02/2023	
C	C.08.03 - A valle del cantiere	M. Augimmo	30/03/2023	A. Zimbardi	30/03/2023	M. Gatti	30/03/2023	
D	Rev. per RTV IF3A/RFV-000000004	M. Augimmo	02/02/2023	A. Zimbardi	02/02/2023	M. Gatti	02/02/2023	

File: IF3A02EZZZGN00000004.dwg n. Elab.: