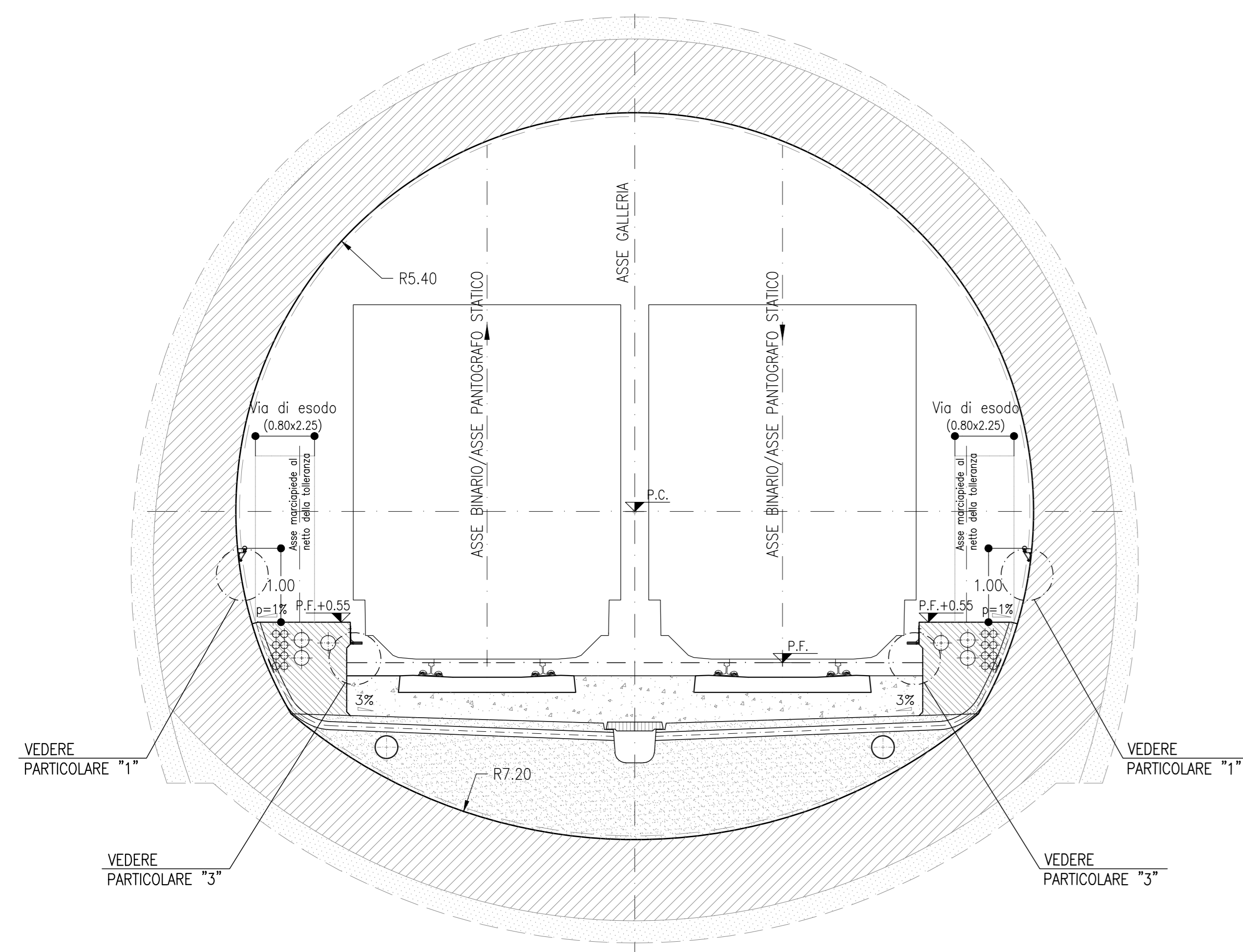


GALLERIA NATURALE

SCALA 1:50

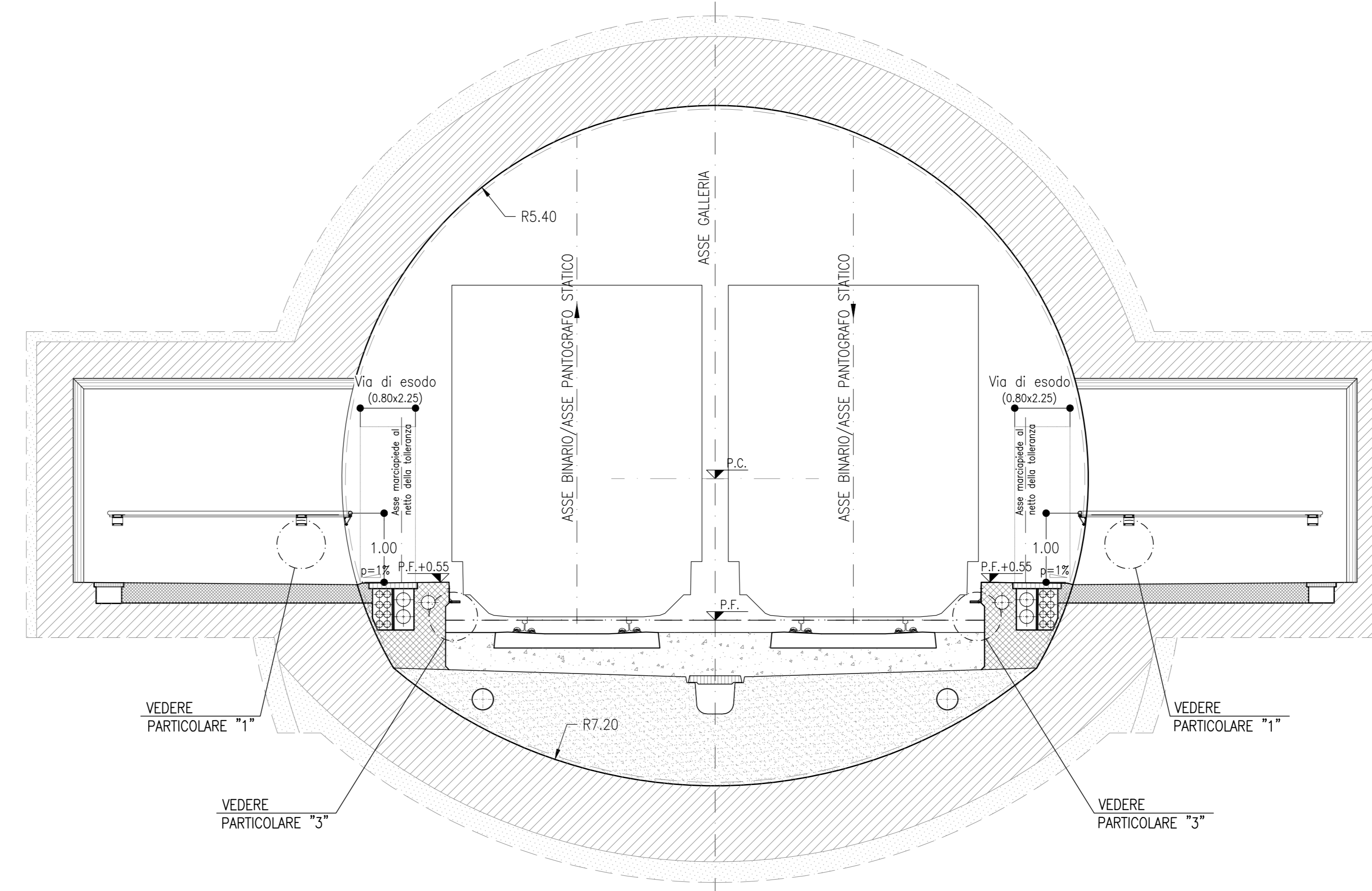
GALLERIA DI LINEA A DOPPIO BINARIO
SCAVO TRADIZIONALE - SEZIONE CORRENTE



GALLERIA NATURALE

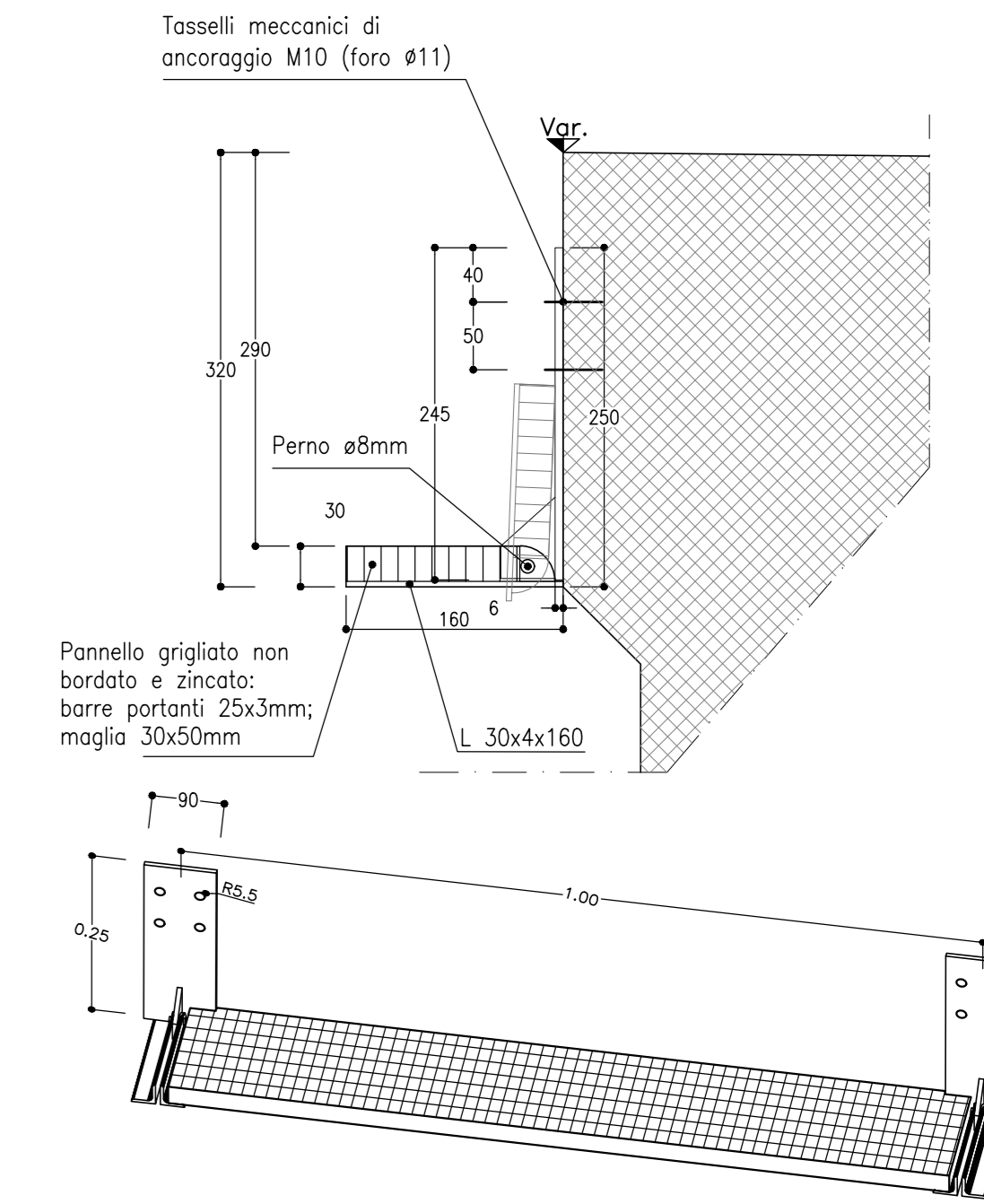
SCALA 1:50

GALLERIA DI LINEA A DOPPIO BINARIO IN PRESENZA DI NICCHIE
SCAVO TRADIZIONALE - SEZIONE IN CORRISPONDENZA DELLE NICCHIE



PARTICOLARE 3

SCALA 1:5



LEGENDA

P.C. = PIANO DEI CENTRI
P.F. = PIANO DEL FERRO

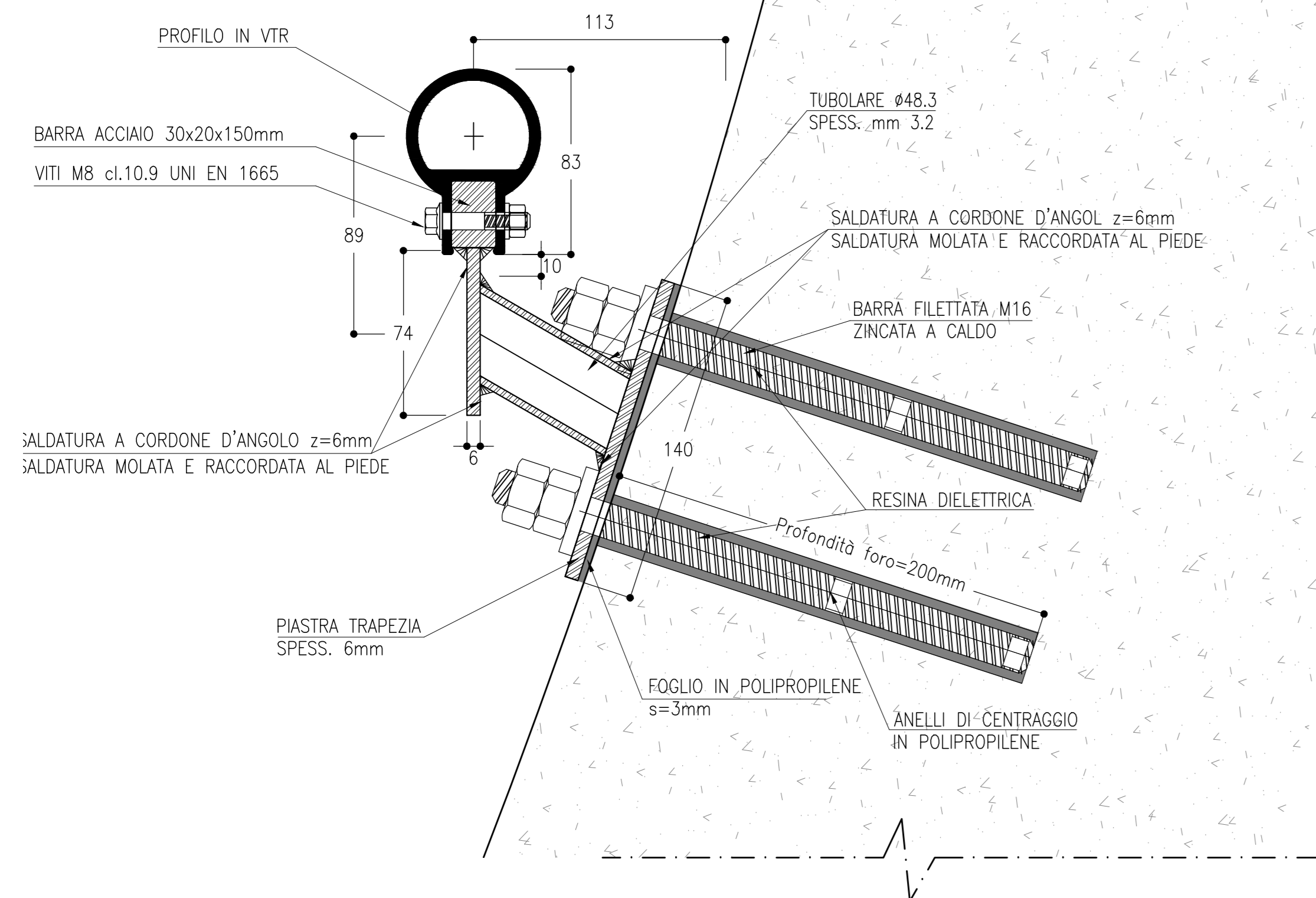
NOTE GENERALI

- PER LE DOTAZIONI IMPIANTISTICHE SI RIMANDA AGLI ELABORATI SPECIALISTICI
- LE SEZIONI TIPO DI INTRADOSSO SONO RAPPRESENTATE CON RIFERIMENTO ALLA CONFIGURAZIONE DEL MARCIAPIEDE IN RETTIFILLO.
- EVENTUALI DIFFERENZE TRA LE MISURE TOTALI E LE SOMMATORIE DELLE MISURE PARZIALI SONO DOVUTE AGLI ARROTONDAMENTI AUTOMATICI DI AUTOCAD

PARTICOLARE *1*

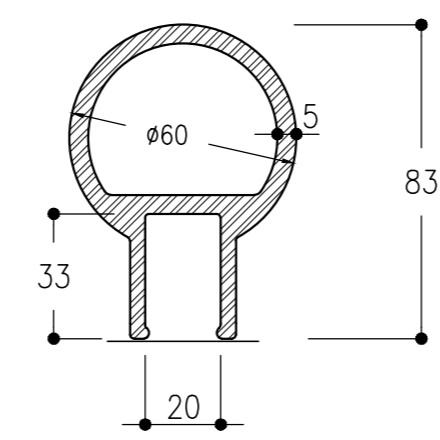
SCALA 1:2

SCAVO TRADIZIONALE E MECCANIZZATO
SEZIONE CORRENTE



PROFILLO VTR

SCALA 1:2

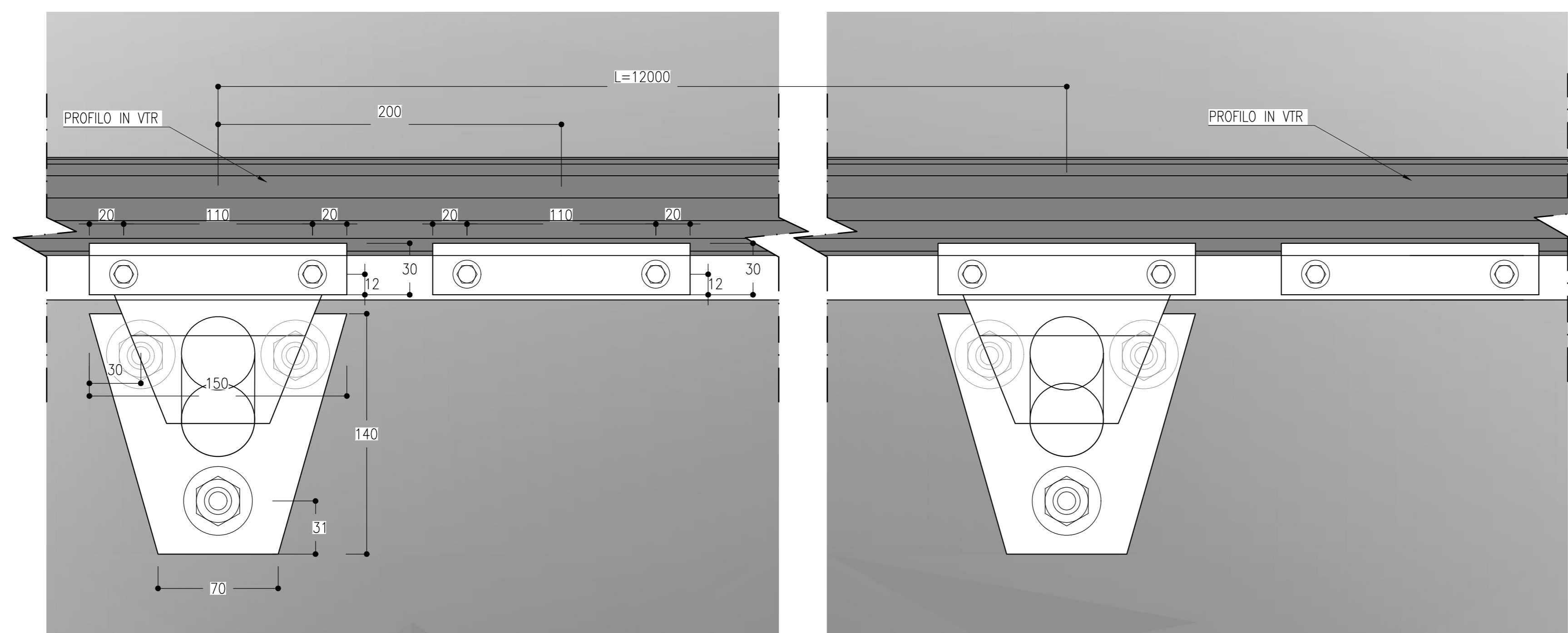


AREA SEZIONE 1100 mm²
PESO A ml 2.2Kg/m

PROSPETTO GIUNZIONE

SCALA 1:2

INTRADOSSO CURVO
SCAVO TRADIZIONALE E MECCANIZZATO - SEZIONE CORRENTE



COMMITTENTE: **RFI** INFRASTRUTTURE FERROVIARIE ITALIANE - GRUPPO FERROVIE DELLO STATO ITALIANE

DIREZIONE LAVORI: **ITALFERR** GRUPPO FERROVIE DELLO STATO ITALIANE

APPALTATORE: CONSORZIO: **HIRPINIA - ORSARA AV** SOCI: **webuild Italia** **PIZZAROTTI**

PROGETTAZIONE: MANDATARIA: **ROCK SOL** MANDANTI: **NET** **OPINI** **G.F.**

PROGETTO ESECUTIVO

ITINERARIO NAPOLI - BARI RADDOPPIO TRATTA APICE - ORSARA II LOTTO FUNZIONALE HIRPINIA - ORSARA

GN00 - GENERALE
GALLERIE DI LINEA
ELABORATI GENERALI
GN Tradizionale - Sezioni di intradossso gallerie naturali - Particolari costruttivi

APPALTATORE Consorzio HIRPINIA - ORSARA AV Il Direttore Tecnico Ing. F. M. Giannocchio 15/11/2022	DIRETTORE DELLA PROGETTAZIONE Il Responsabile integrazione fra le varie prestazioni specialistiche Ing. G. Casarà	PROGETTISTA OPINI Ing. M. Tanzi
---	---	--

COMMESSA LOTTO FASE ENTE TIPO DOC. OPERA/DISCIPLINA PROGR. REV. SCALA:

I|F|3|A **0|2** **E** **Z|Z** **W|Z** **G|N|0|0|0|0** **0|0|8** **C** VARIE

Rev.	Descrizione	Redatto	Data	Verificato	Data	Approvato	Data	Autorizzato	Data
A	Emissione 100 gg	G. Mendini	04/02/2022	A. Lusa	04/02/2022	M. Tanzi	04/02/2022	Ing. A. Pelli	
B	CR.01 - A valle del contratto	E. Caracci	04/02/2022	A. Lusa	04/02/2022	M. Tanzi	04/02/2022		
C	CR.02 - A valle del contratto	A. Lusa	15/11/2022	A. Lusa	15/11/2022	M. Tanzi	15/11/2022		15/11/2022

File: IF3A02EZZWZGN0000008C.dwg n. Elab. ...