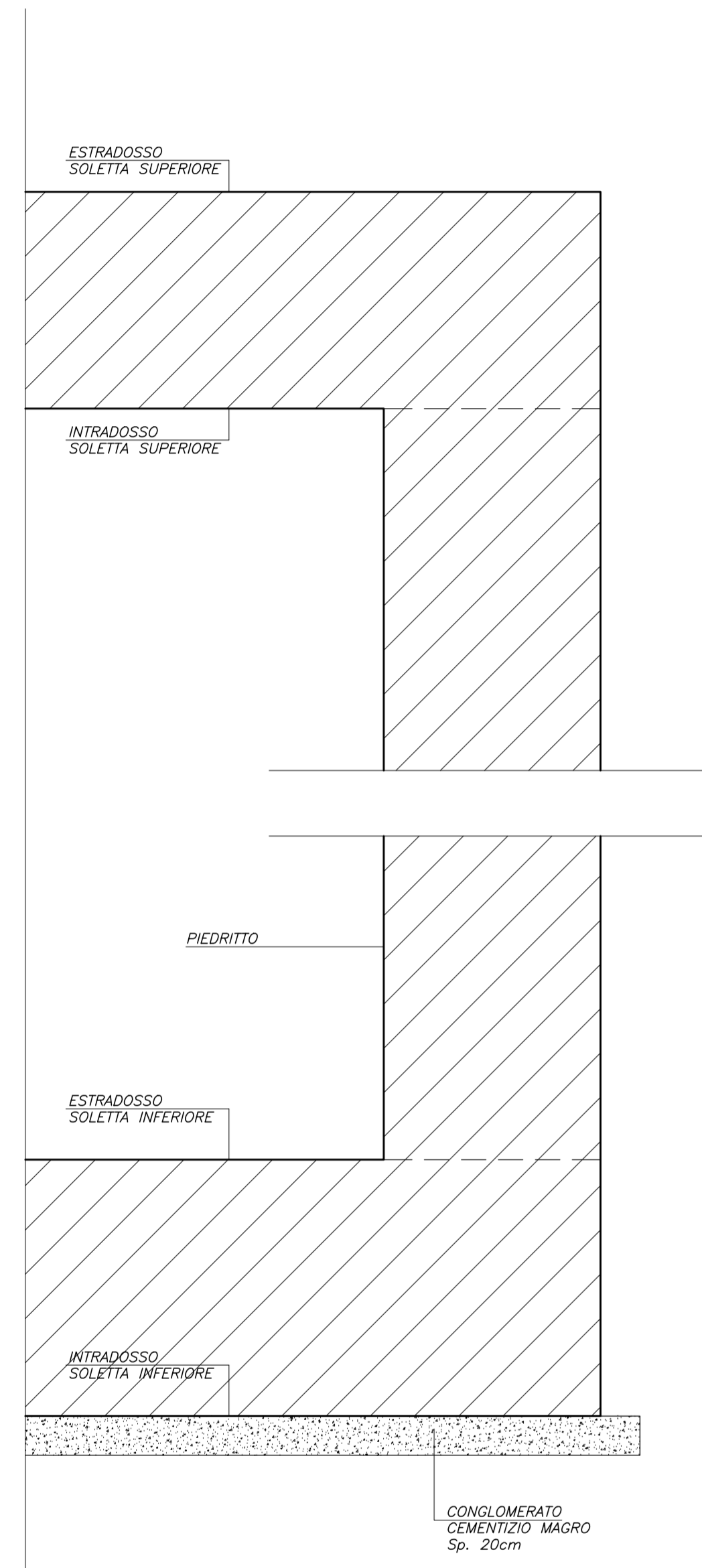
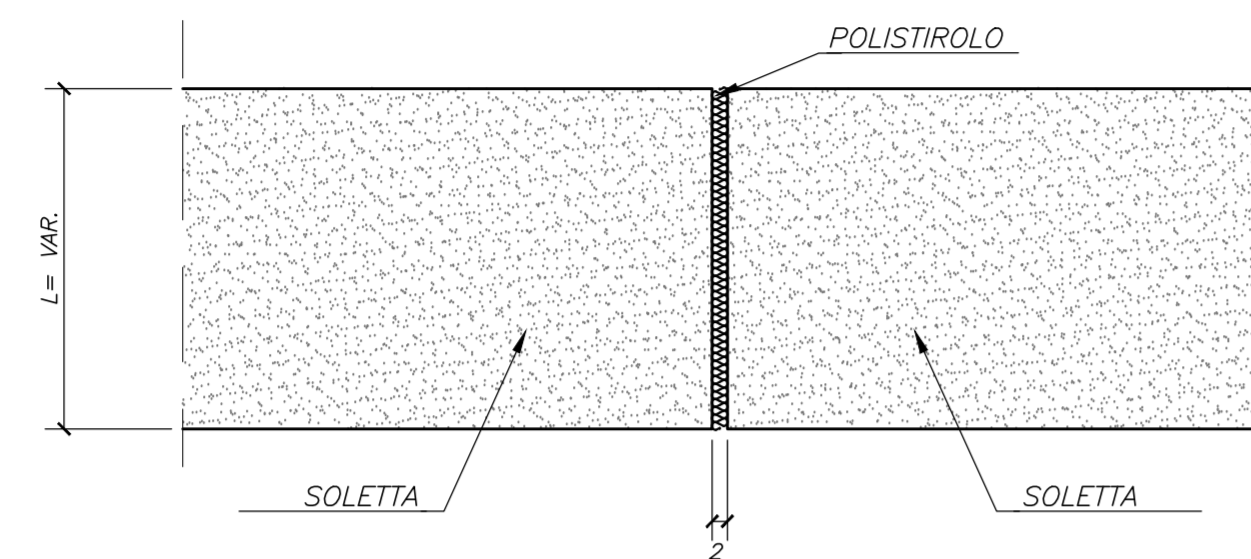


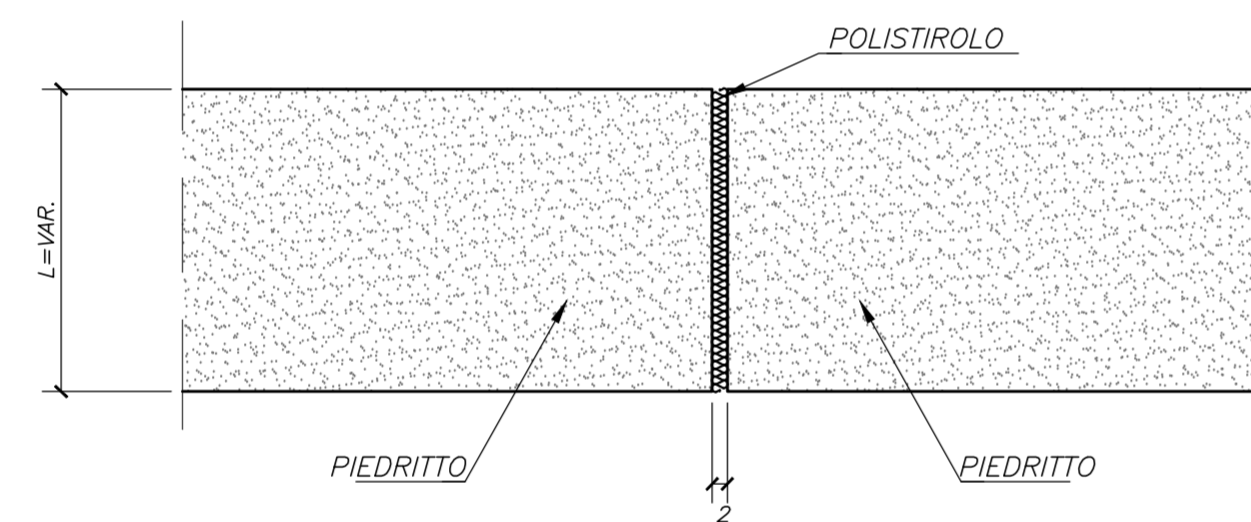
SCHEMA GIUNTI - SEZIONE TRASVERSALE
scala 1:25



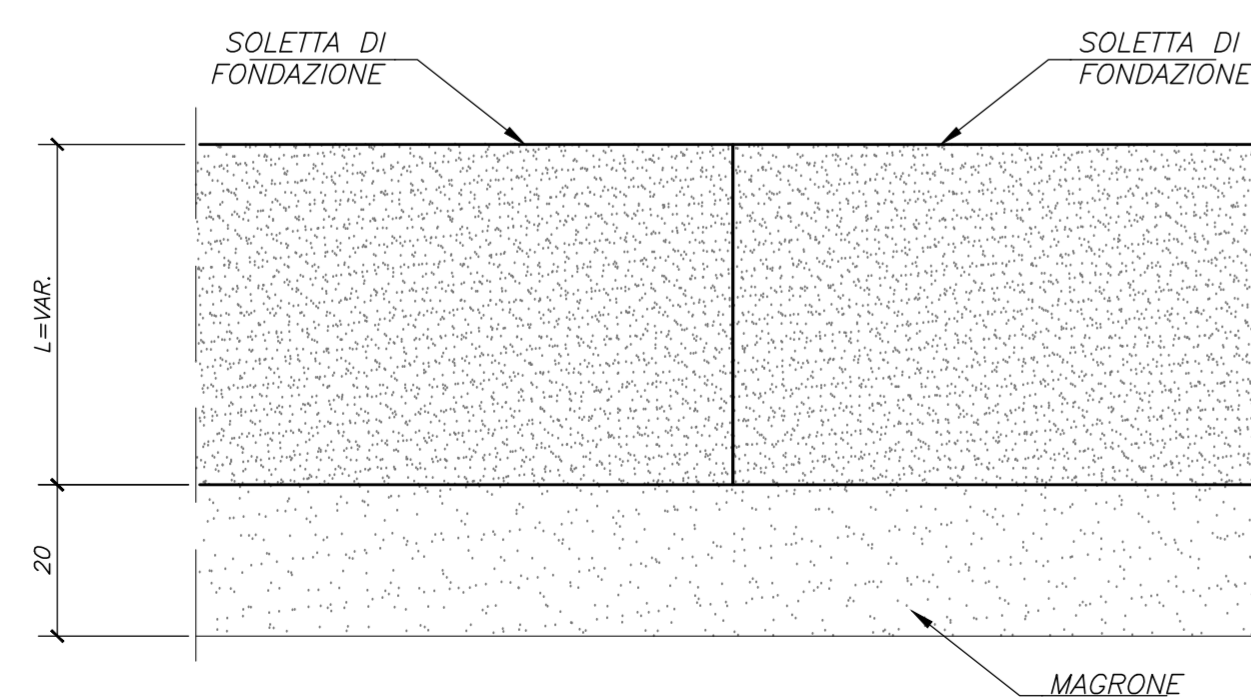
GIUNTO TRASVERSALE IN COPERTURA
scala 1:10



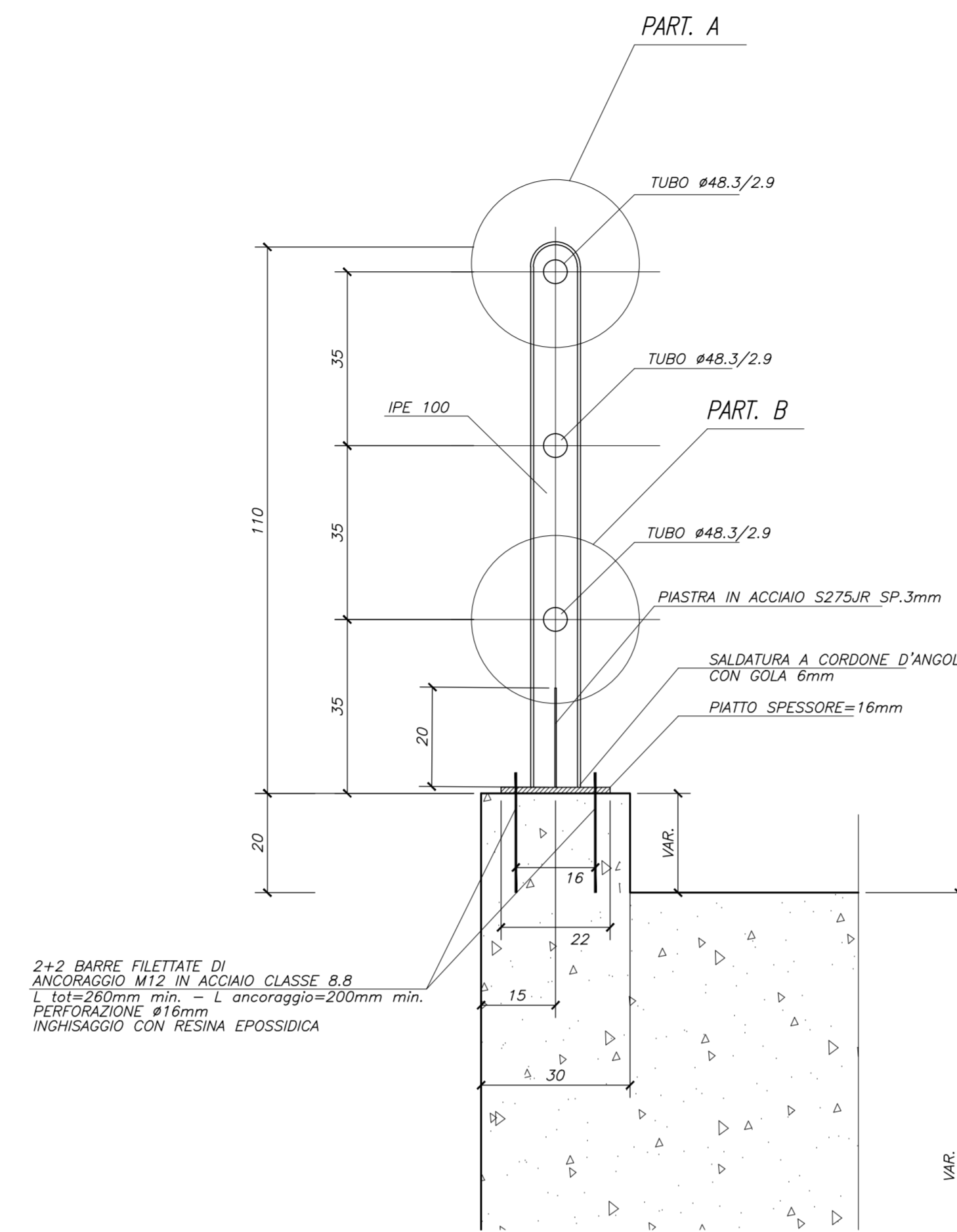
GIUNTO TRASVERSALE VERTICALE
scala 1:10



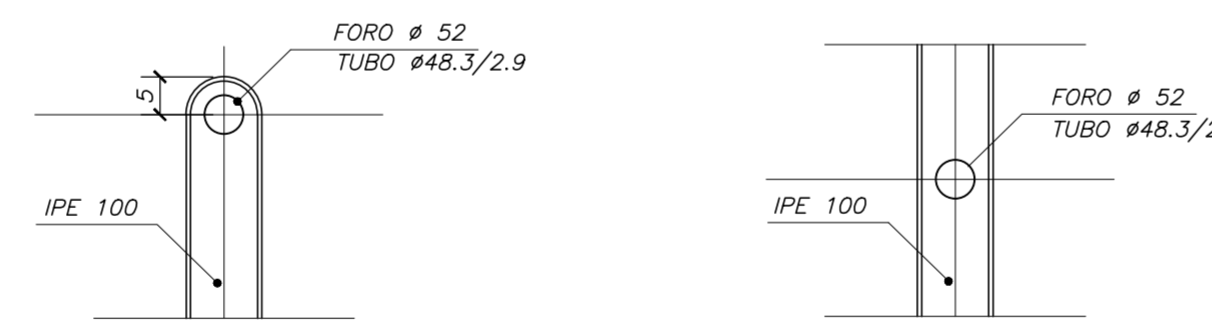
GIUNTO TRASVERSALE IN FONDAZIONE
scala 1:10



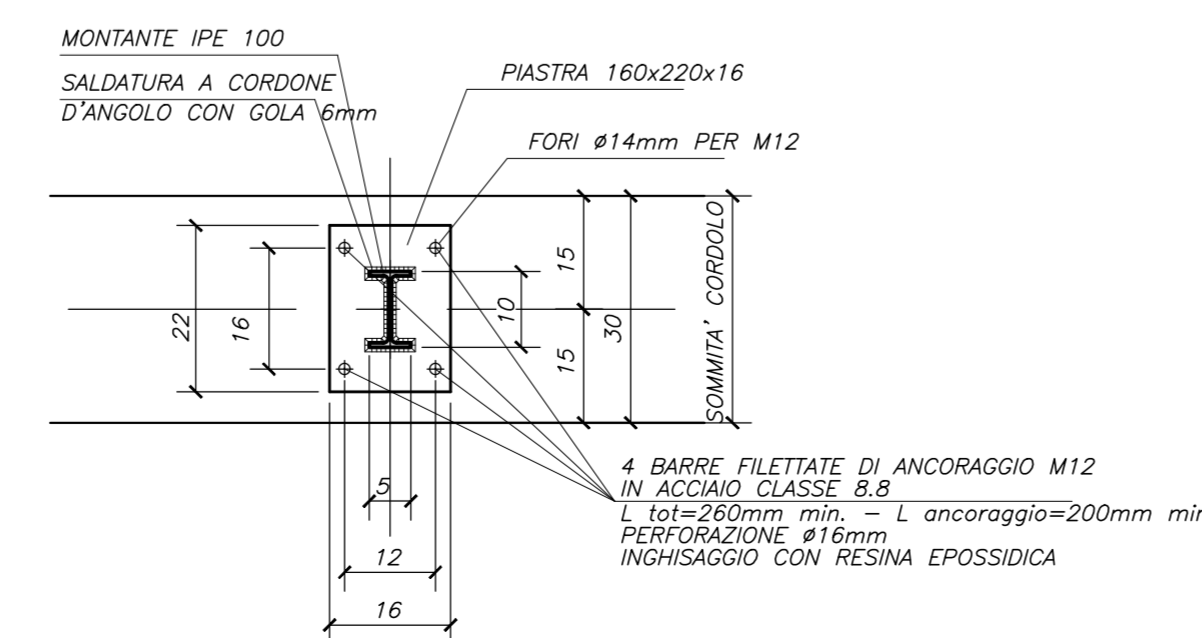
SEZIONE TRASVERSALE
scala 1:10



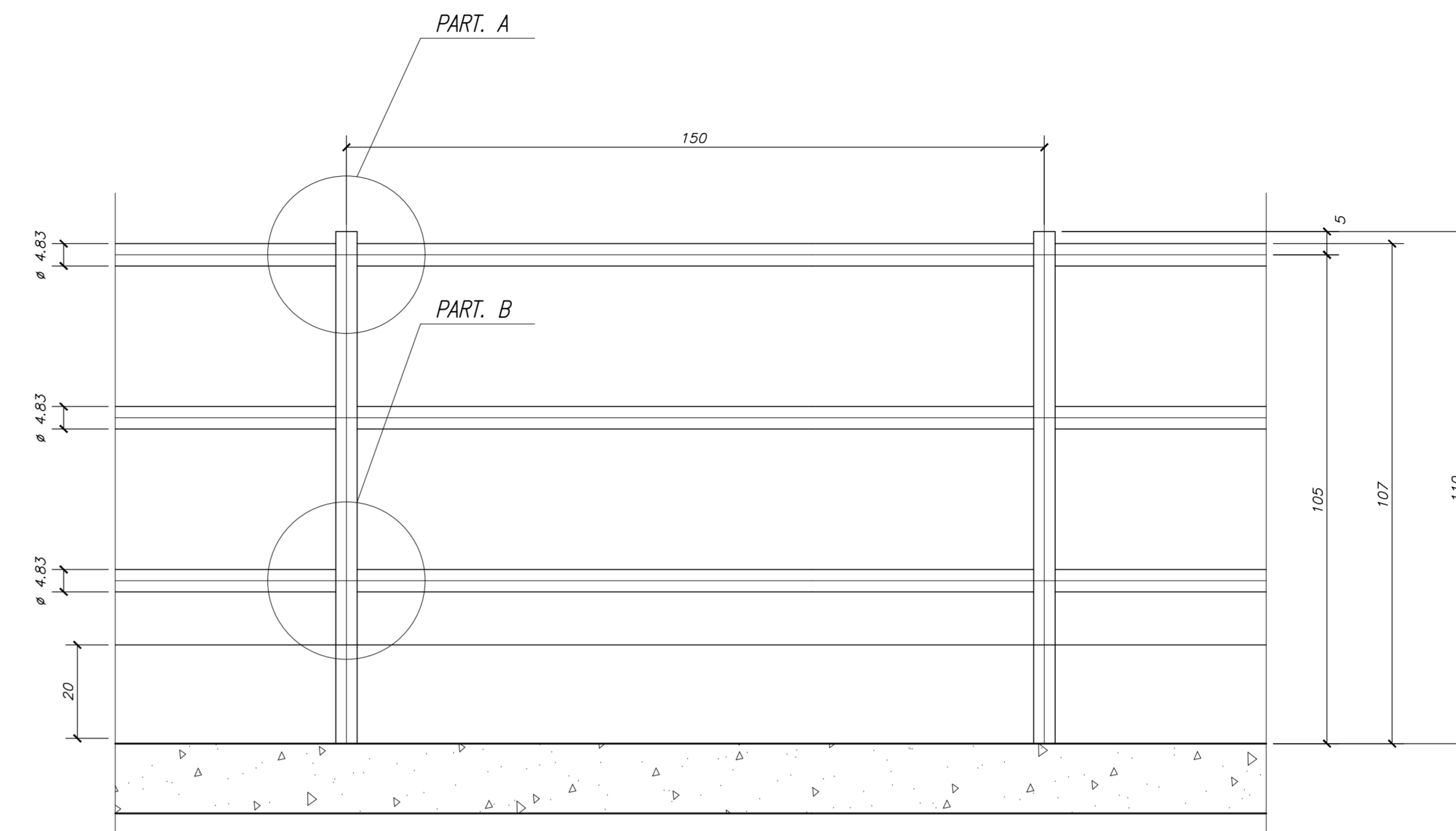
PARTICOLARE A PARTICOLARE B
scala 1:10



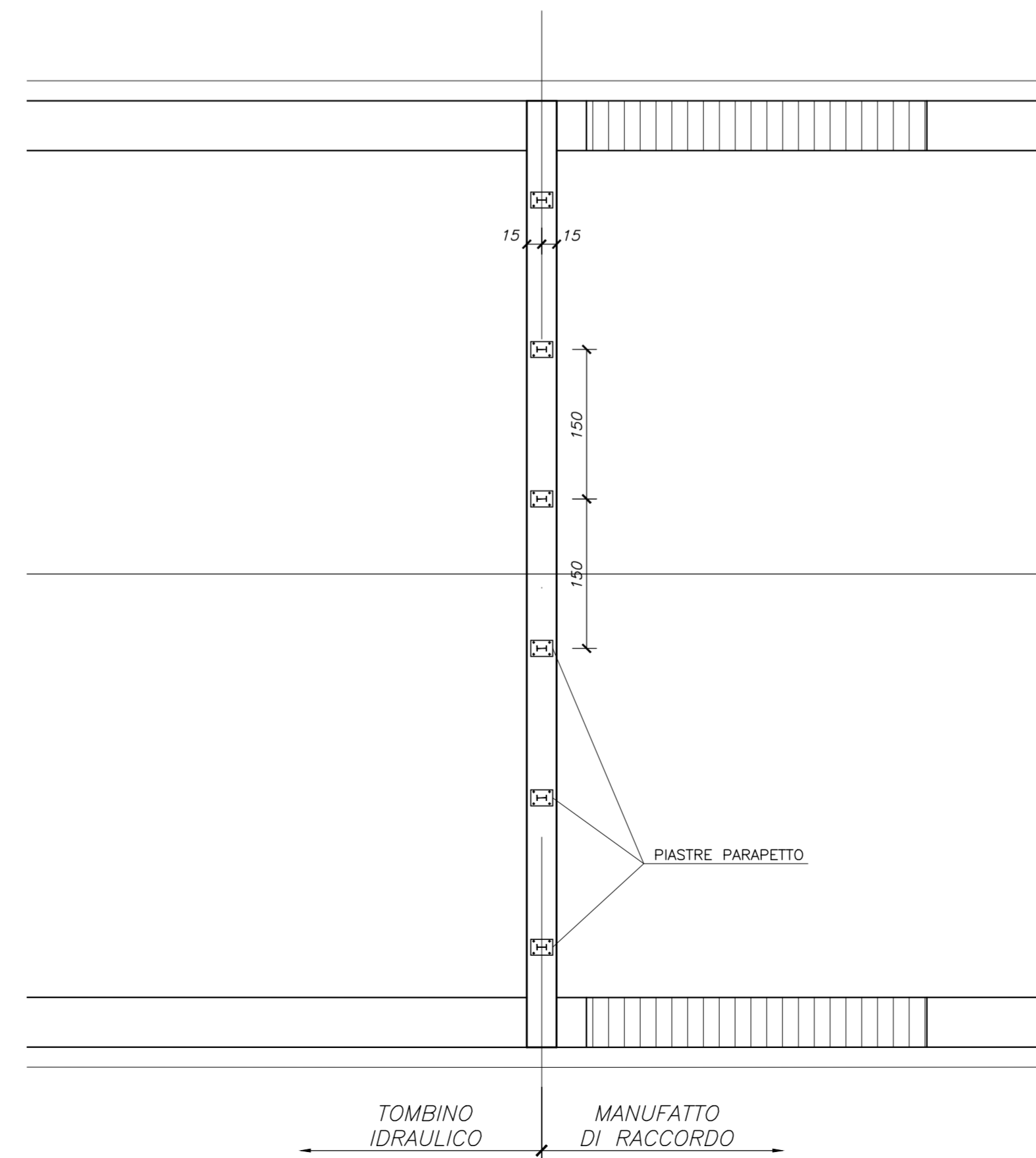
PARTICOLARE ANCORAGGIO PIASTRA
scala 1:10



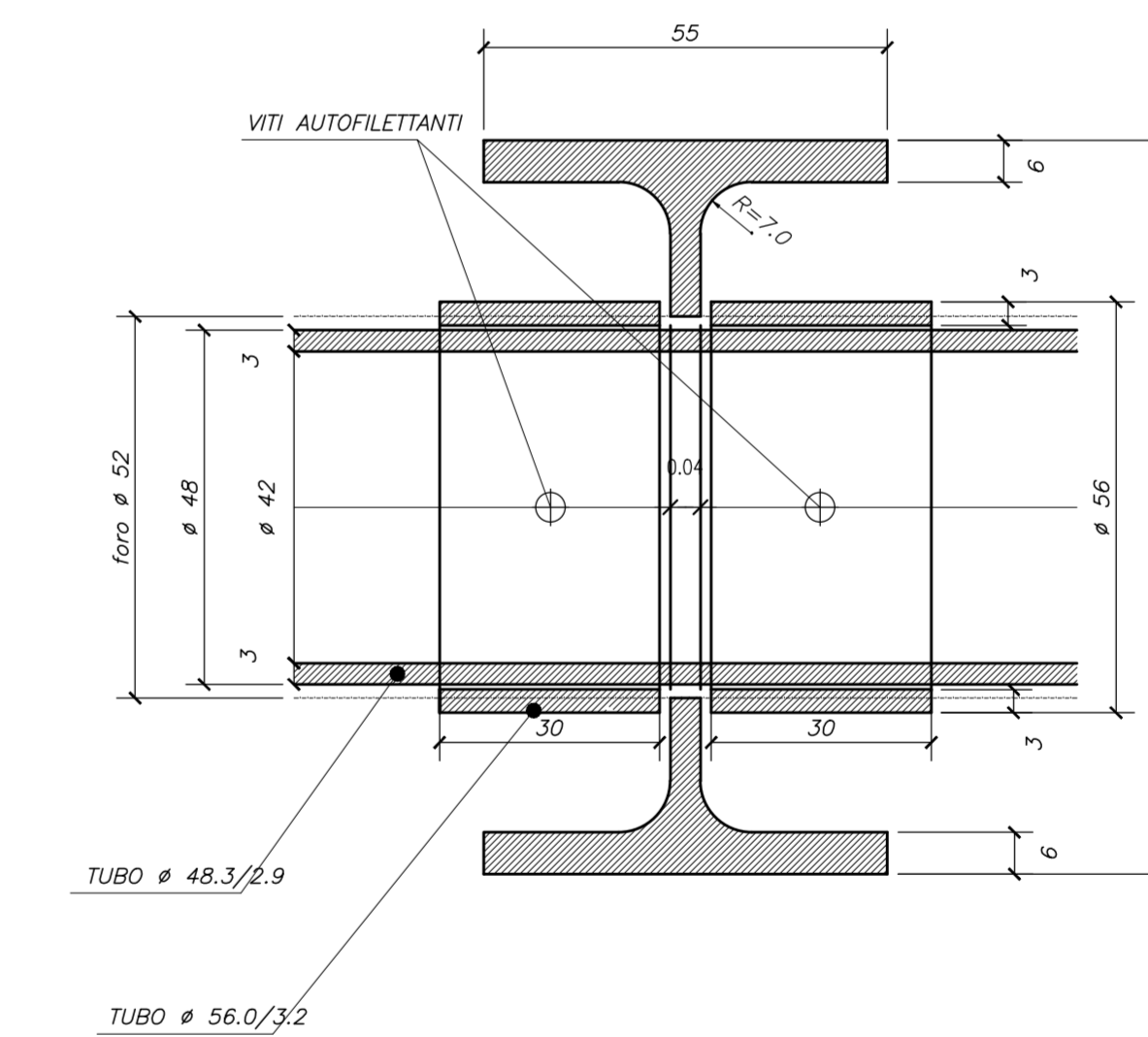
PROSPETTO
scala 1:10



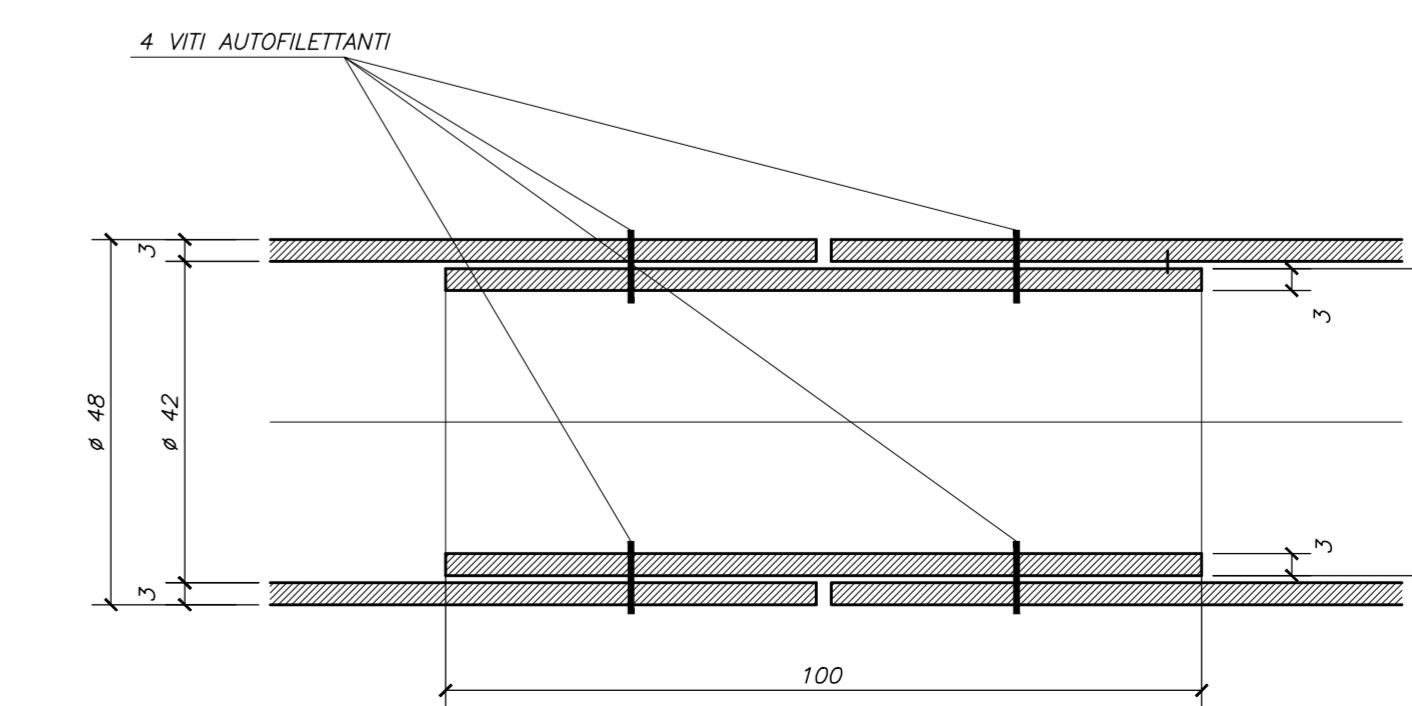
MONTANTI
scala 1:25



PARTICOLARE ATTACCO
CORRIMANO - MONTANTE
scala 1:10



PARTICOLARE
GIUNZIONE CORRIMANI
scala 1:10



PER TABELLA MATERIALI E NOTE GENERALI FARE RIFERIMENTO AL DOCUMENTO IF3A02EZZWZIN0000001

COMMITTENTE:
RFI
RETE FERROVIARIA ITALIANA
GRUPPO FERROVIE DELLO STATO ITALIANE

DIREZIONE LAVORI:
ITALFERR
GRUPPO FERROVIE DELLO STATO ITALIANE

APPALTATORE:
CONSORZIO:
HIRPINIA - ORSARA AV

SOCI:
webuild Italia
PIZZAROTTI
SINCE 1918

PROGETTAZIONE:
MANDATARIA:
ROKSOUL S.p.A. **NETENGINEERING** **OPINI** **MA** **GPF** **ELIOTTI-PEL**

MANDANTI:
OPINI **MA** **GPF** **ELIOTTI-PEL**

PROGETTO ESECUTIVO

ITINERARIO NAPOLI - BARI
RADDOPPIO TRATTA APICE - ORSARA
IL LOTTO FUNZIONALE HIRPINIA - ORSARA
IN - INTERFERENZE ED OPERE IDRAULICHE
GENERALE

Particolari costruttivi e tipologici

APPALTATORE Consorzio HIRPINIA - ORSARA AV Il Direttore Tecnico Ing. P. M. Giovinetto 08/06/2022	DIRETTORE DELLA PROGETTAZIONE Il Responsabile integrazione fra le varie prestazioni specialistiche Ing. G. Cassari	PROGETTISTA NETENGINEERING Ing. R. Zanon
--	--	---

COMMESSA	LOTTO	FASE	ENTE	TIPO DOC.	OPERA/DISCIPLINA	PROGR.	REV.	SCALA
IF3A	02	E	ZZ	WZ	IN0000	002	B	VARIE

Rev.	Descrizione	Redatto	Data	Verificato	Data	Approvato	Data	Autorizzato	Data
A	C 08.00 - Emissione 180gg	P. Salvo	08/02/2022	A. Tolero	08/02/2022	T. Finocchiaro	08/02/2022	Ing. R. Zanon	
B	C 08.01 - A valle del contraddittorio	P. Salvo	08/02/2022	A. Tolero	08/02/2022	A. Calleri	08/02/2022		