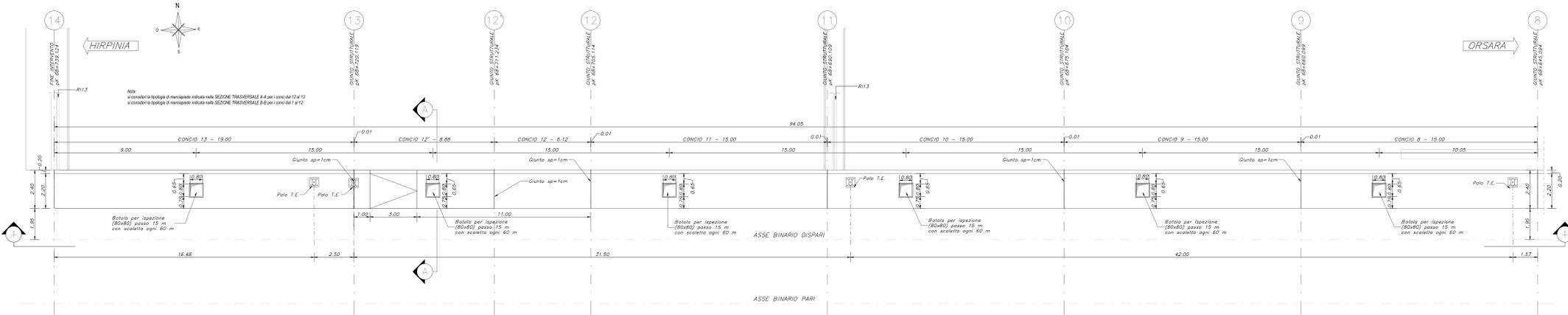
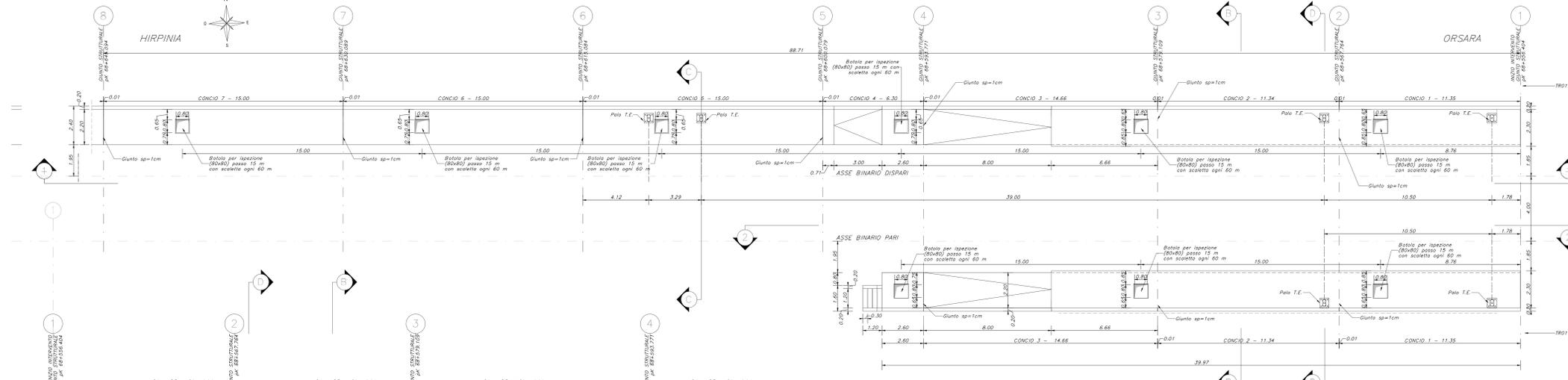


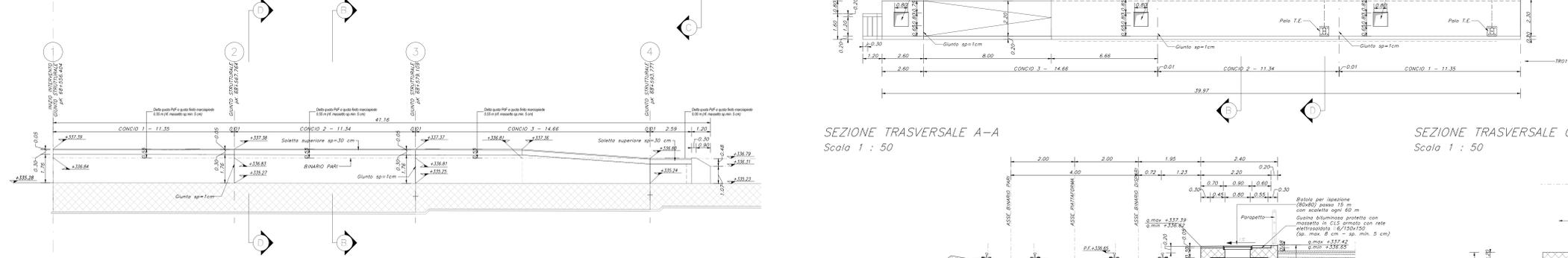
VISTA DALL'ALTO
Scala 1 : 100



VISTA DALL'ALTO
Scala 1 : 100

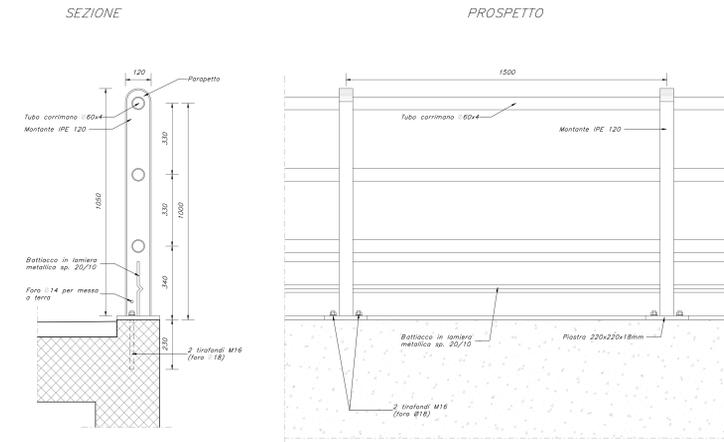


PROSPETTO 2
Scala 1 : 100

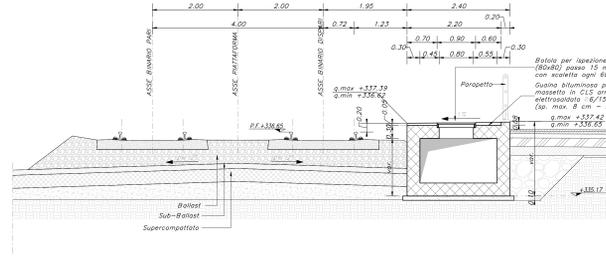


DETTAGLIO PARAPETTO
Scala 1 : 10

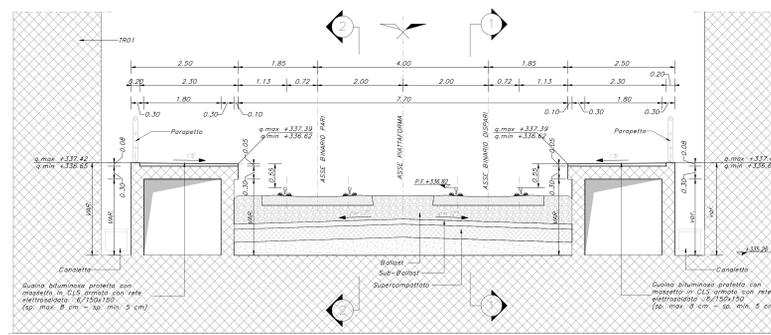
NOTA: Quote espresse in millimetri



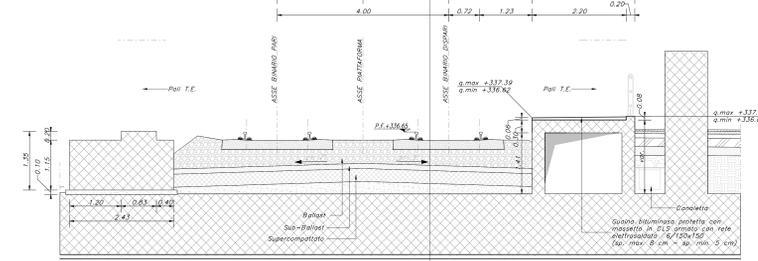
SEZIONE TRASVERSALE A-A
Scala 1 : 50



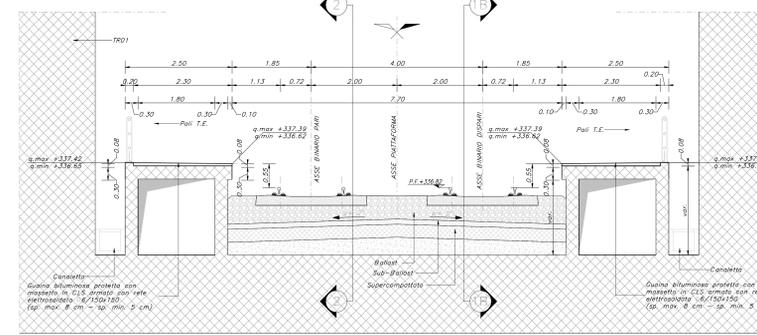
SEZIONE TRASVERSALE B-B
Scala 1 : 50



SEZIONE TRASVERSALE C-C
Scala 1 : 50

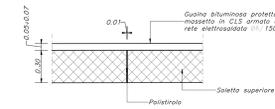


SEZIONE TRASVERSALE D-D
Scala 1 : 50

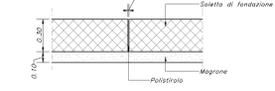


INCIDENZE	
ELEMENTI STRUTTURALI	(kg/m ²)
FONDAZIONI, MURI E SOLAI	105

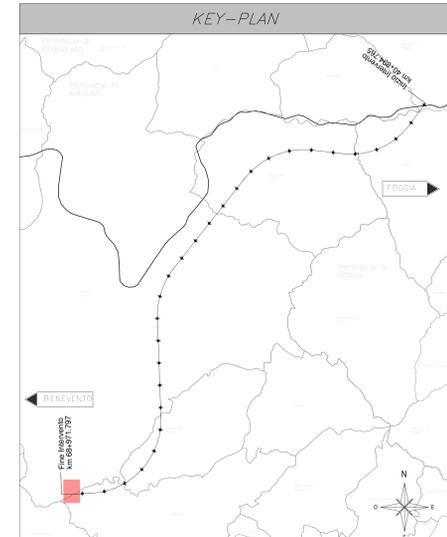
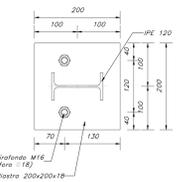
DETTAGLIO GIUNTO TRASVERSALE IN COPERTURA
Scala 1 : 20



DETTAGLIO GIUNTO TRASVERSALE IN FONDAZIONE
Scala 1 : 20



PIASTRA 200X200X18
Scala 1 : 5



ELABORATI DI RIFERIMENTO

ELABORATI:
- Revisione di Calisto
- Pianta elevazioni, vista dell'alto e prospetti
- Sezioni trasversali e dettagli
- Piantometrie di ingombro

MODELLO BIM:
- Modello strutturale

CARATTERISTICHE DEI MATERIALI

PER LA TABELLA MATERIALI E NOTE GENERALI FARE RIFERIMENTO AL DOCUMENTO #3402ZZTFR0000000

NOTE GENERALI

- LUNGHEZZE ESPRESSE IN METRI (TRANNE DOVE DIVERSAMENTE SPECIFICATE).
- QUOTE ALTIMETRICHE ASSOLUTE SONO INDICATE IN M. s.l.m.
- ANGOLI ESPRESSE IN GRADI SESSAGESIMALI (TRANNE DOVE DIVERSAMENTE SPECIFICATE).

CARATTERISTICHE MATERIALI

CALCESTRUZZO MACRO E GETTO DI LIVELLAMENTO:

- CLASSE DI RESISTENZA MINIMA C12/15
- TIPO CEMENTO CEM III/V
- CLASSE DI ESPOSIZIONE AMBIENTALE : XC1

CALCESTRUZZO FONDAZIONE:

- CLASSE DI RESISTENZA MINIMA C25/30
- TIPO CEMENTO CEM III/V
- CLASSE MINIMA DI CONSISTENZA : S4
- CLASSE DI ESPOSIZIONE AMBIENTALE : XC2
- COPRISPESO MINIMO = 40mm
- DIAMETRO MASSIMO INERTI : 25mm

CALCESTRUZZO ELEVAZIONE:

- CLASSE DI RESISTENZA MINIMA C32/40
- TIPO CEMENTO CEM III/V
- RAPPORTO A/C = 0,55
- CLASSE MINIMA DI CONSISTENZA : S4
- CLASSE DI ESPOSIZIONE AMBIENTALE : XC4
- COPRISPESO = 50mm
- DIAMETRO MASSIMO INERTI : 25mm

ACCIAIO ORDINARIO PER CALCESTRUZZO ARMATO:

- IN BARRI E RETI ELETTRICAZIATE
- R4500: esposita con diametro di spigoli costerose:
- R4500: esposita con diametro di spigoli costerose:
- TENDINE CARATTERISTICA A ROTELLA

File: #3402ZZTFR0000001 C.dwg n. Esab.:

COMITENTE:
RFI
R.F.E. FERROVIARIA ITALIANA
GRUPPO FERROVIE DELLO STATO ITALIANO

DIREZIONE LAVORI:
ITALFERR
GRUPPO FERROVIE DELLO STATO ITALIANO

APPALTATORE:
HIRPINIA - ORSARA AV

SOCI:
webuild
Italia

P. ZACCAROTTI
SINCE 1918

PROGETTAZIONE:
MANDATARIA:
ROCK SOIL S.p.A.

NETHERNORMING
EPINI
GCF
SILVANO PER

PROGETTO ESECUTIVO

ITINERARIO NAPOLI - BARI
RADDOPPIO TRATTA HIRPINIA - ORSARA
IL LOTTO FUNZIONALE HIRPINIA - ORSARA

TRINCEE
MARCIAPIEDI DA KM 68+556.38 A KM 68+739.12

Vista dall'alto: sezioni trasversali e dettagli

APPALTATORE	DIRITTORE DELLA PROGETTAZIONE	PROGETTISTA
Consorzio HIRPINIA - ORSARA AV 1 Direzione Tecnica Ing. P. M. Galante s.p.a.	Il Responsabile ingegnera ha la veste professionale specializzata Ing. G. Caserio	NETHERNORMING Ing. R. Zanoni

COMMESSA	LOTTO	FASE	ENTE	TIPO DOC.	OPERAZIONE/OPERA	PROGR.	REV.	SCALA:	
I	F3A	02	E	ZZ	WZ	TR0200	001	C	VARIE

Rev.	Descrizione	Redatto	Data	Verificato	Data	Approvato	Data	Autore/Date
A	C.dwg: Emissione 08.09	G. Caserio	08/09/20	net	08/09/20	F. Trovati	08/09/20	Ing. R. Zanoni
B	C.dwg: A.s.d.e. di elaborazione	F. Trovati	08/09/20	A. Trovati	08/09/20	A. Caserio	08/09/20	
C	C.dwg: A.s.d.e. di elaborazione	M. Vigna	08/09/20	A. Trovati	08/09/20	A. Caserio	08/09/20	

File: #3402ZZTFR0000001 C.dwg n. Esab.: