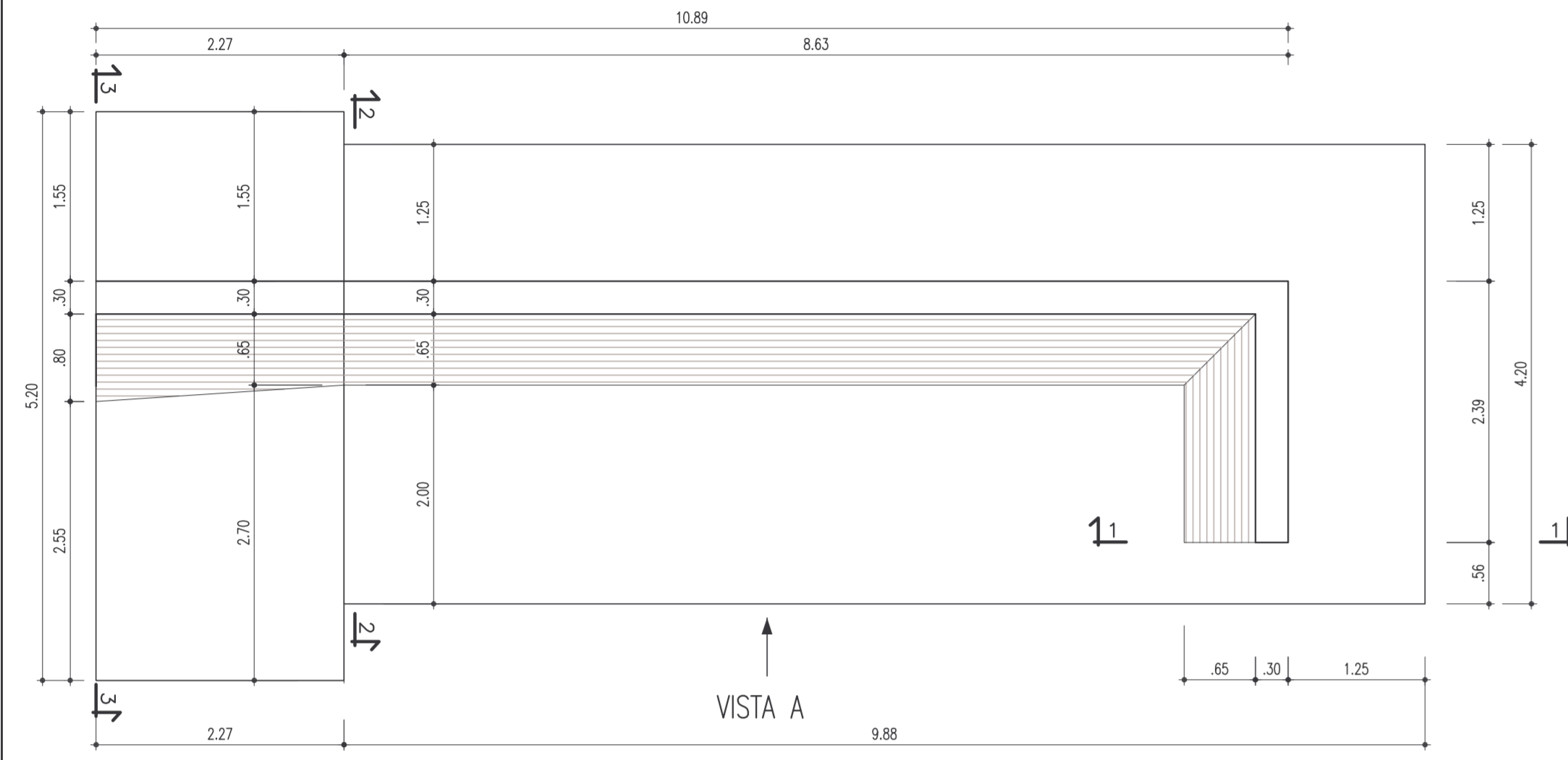
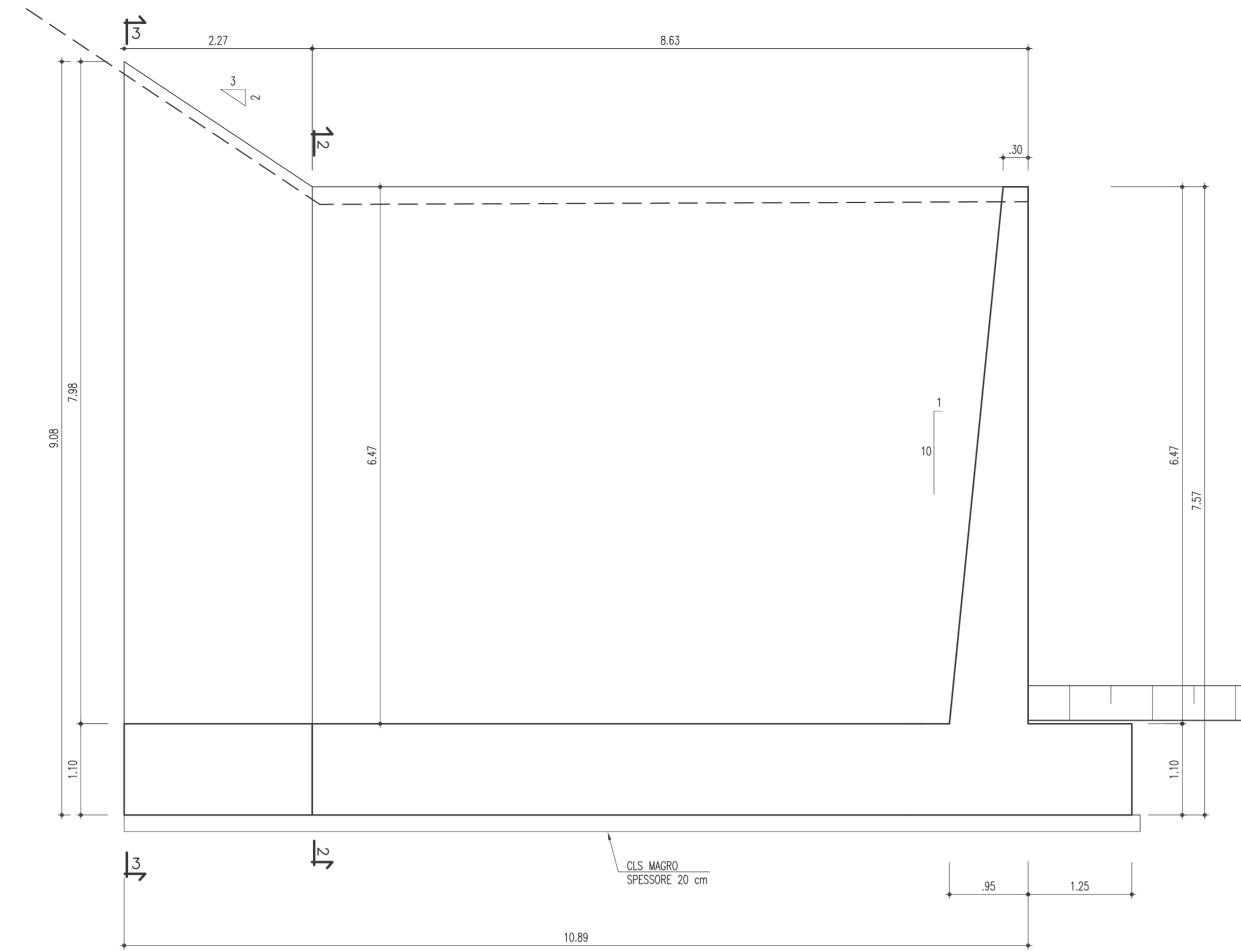


MURO 3
(SCALA 1 : 50)

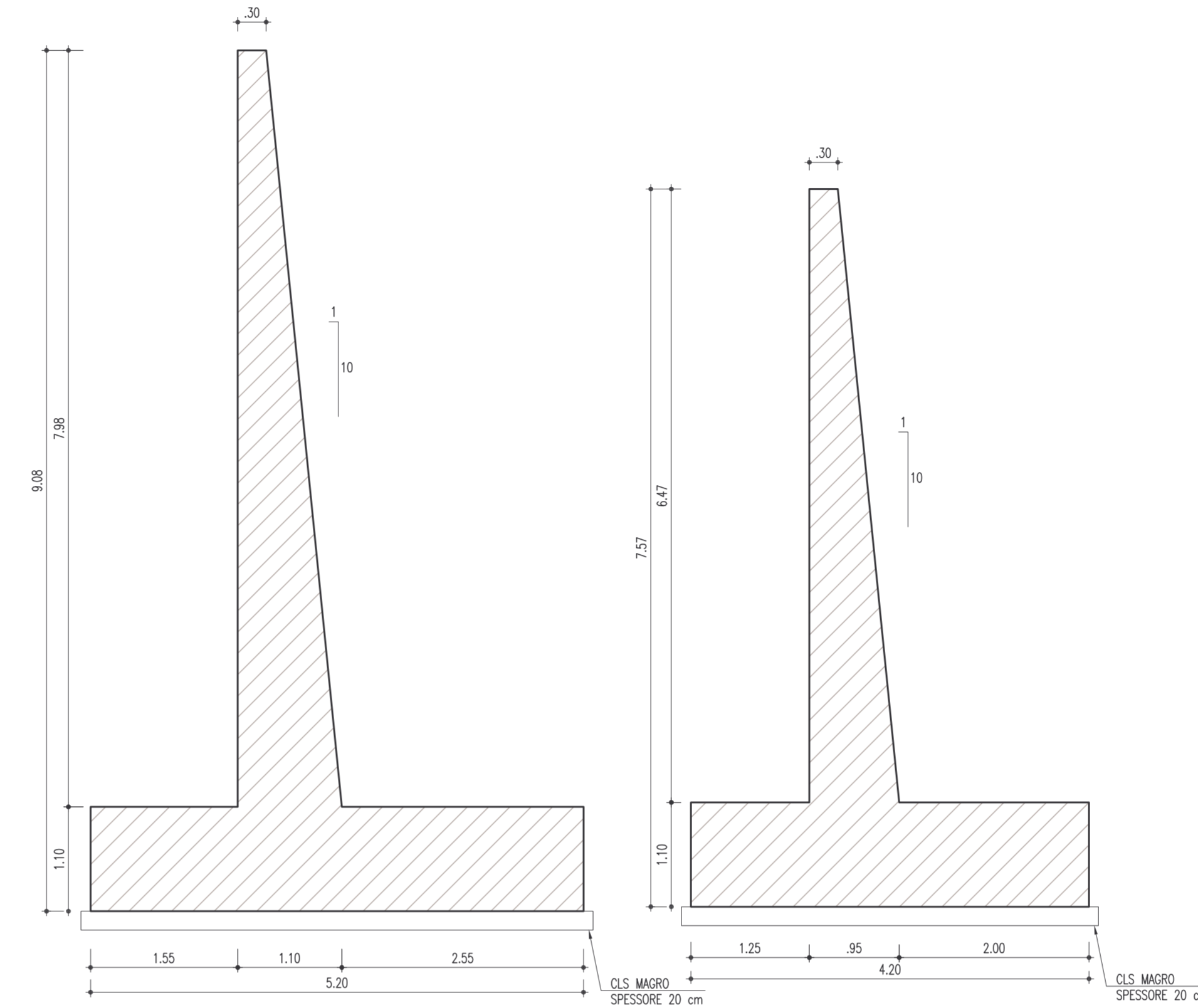
PIANTA



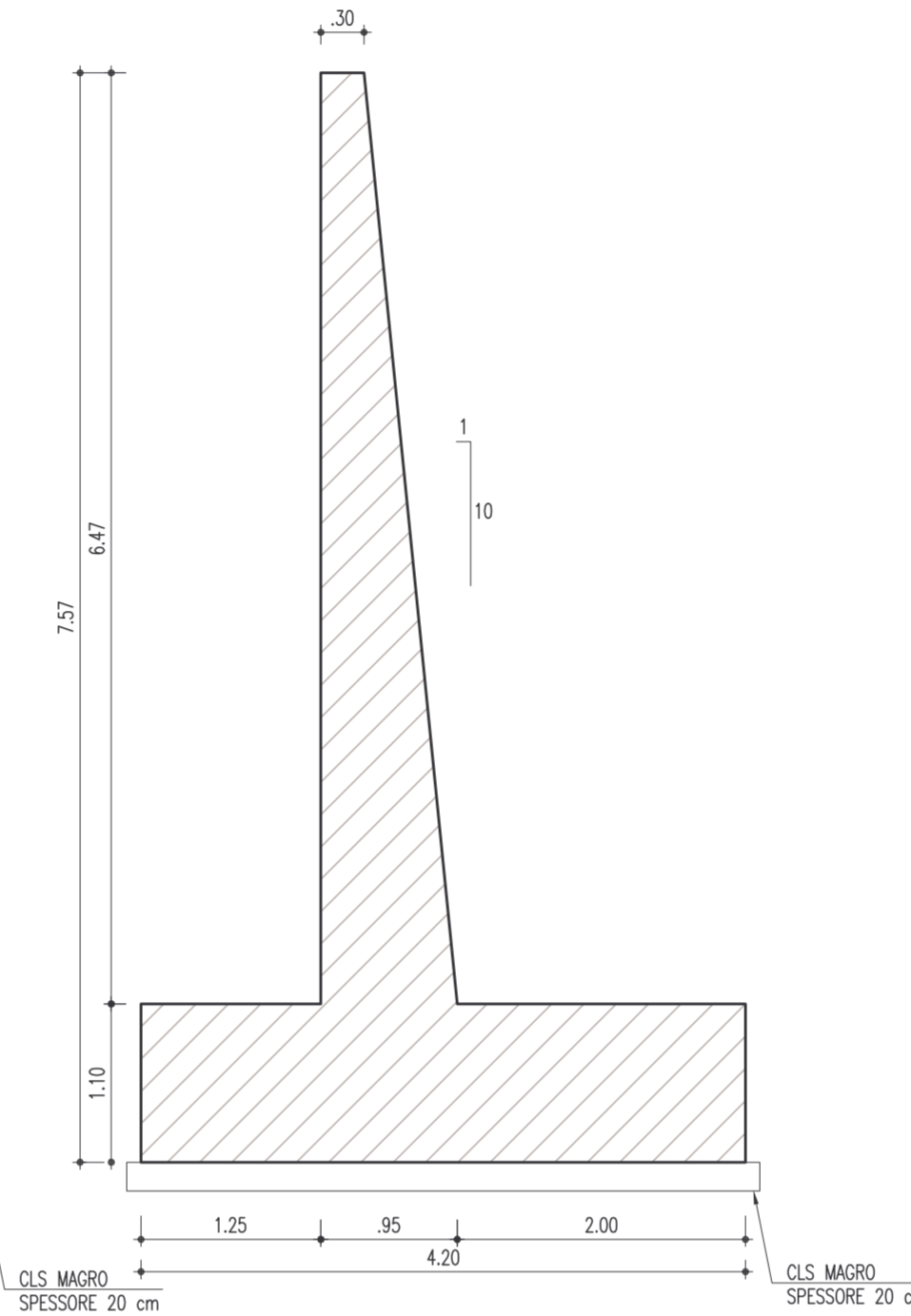
VISTA A



SEZIONE 1

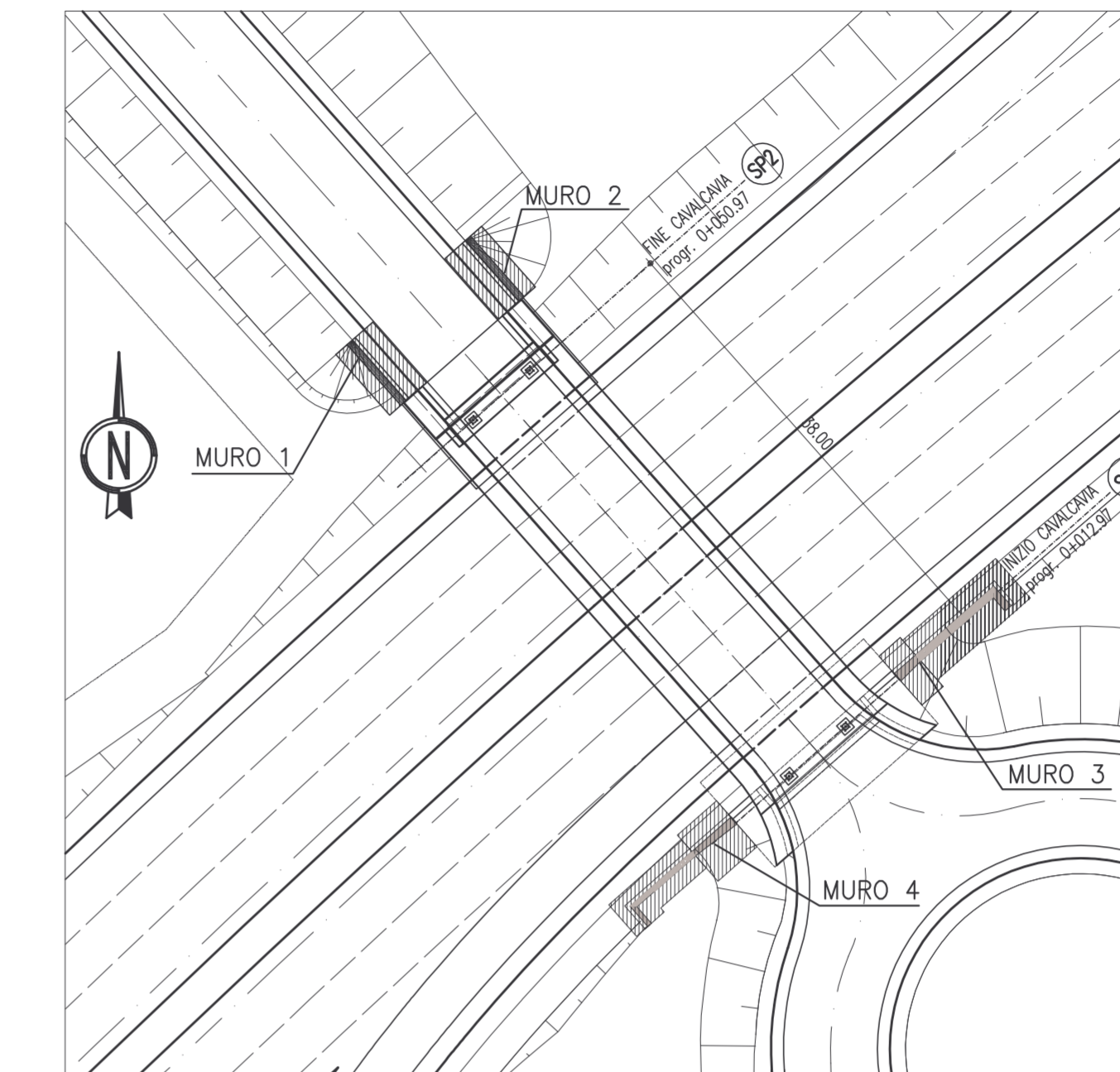


SEZIONE 3



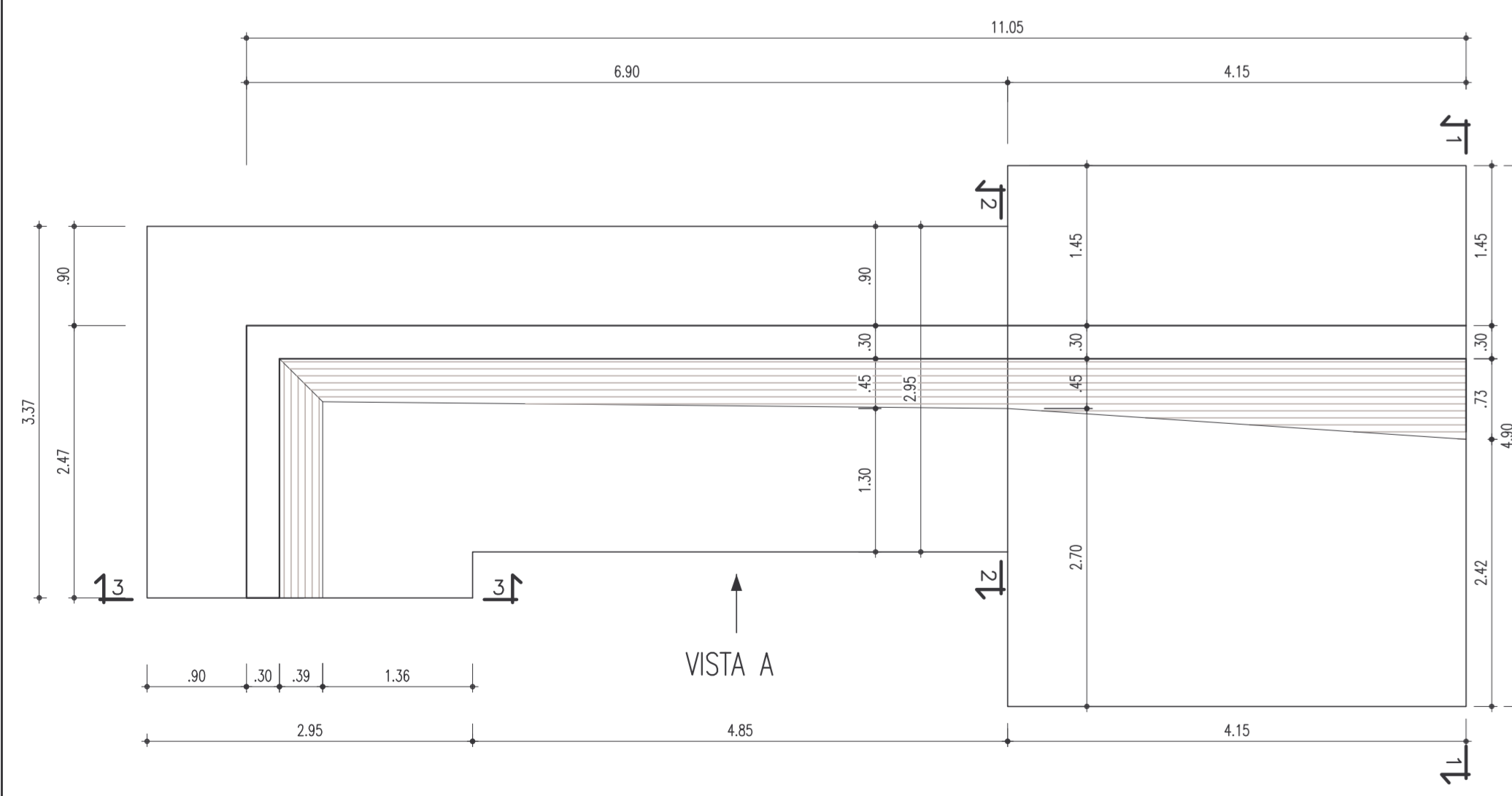
SEZIONE 2

STRALCIO PLANIMETRICO
(SCALA 1 : 500)

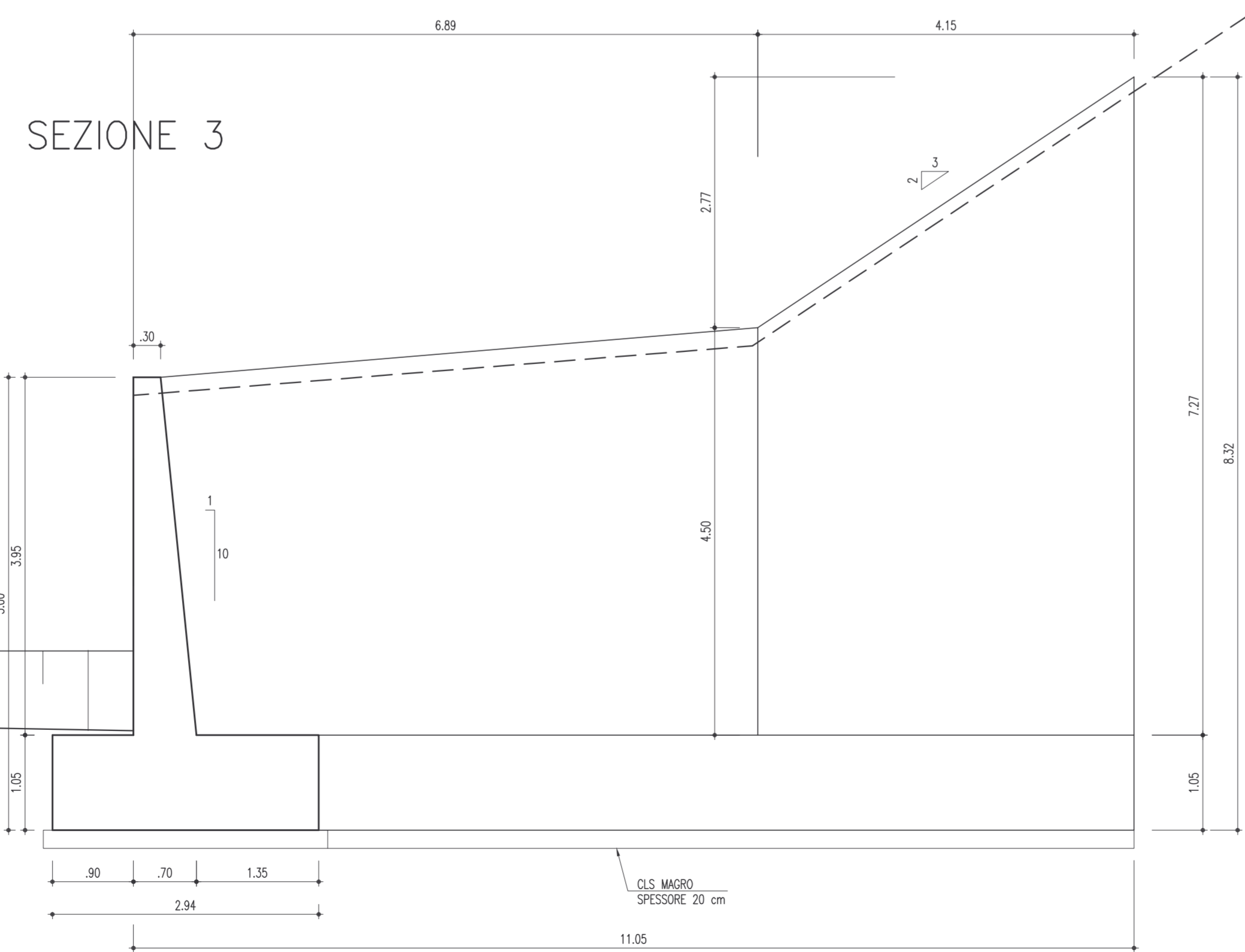


MURO 4
(SCALA 1 : 50)

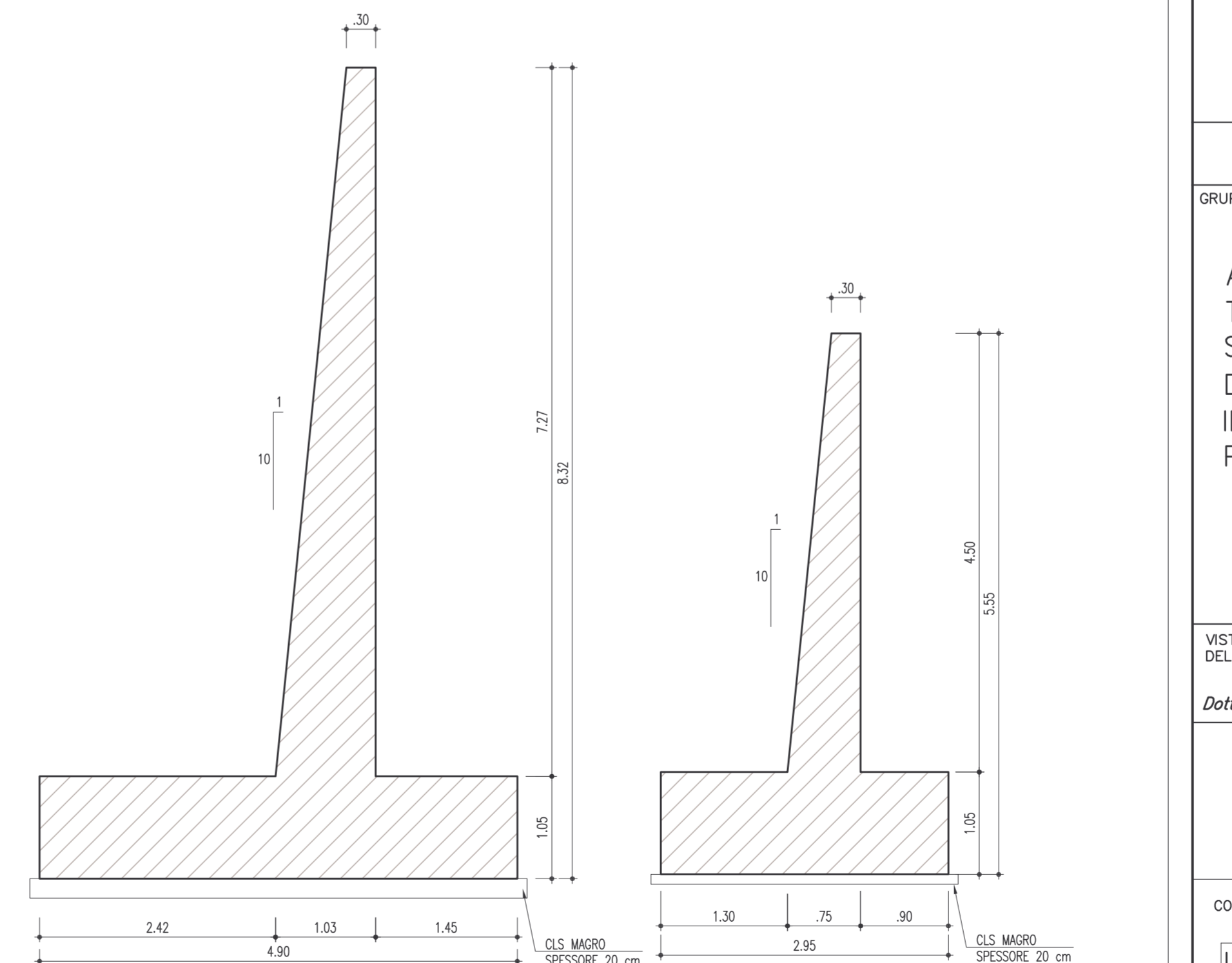
PIANTA



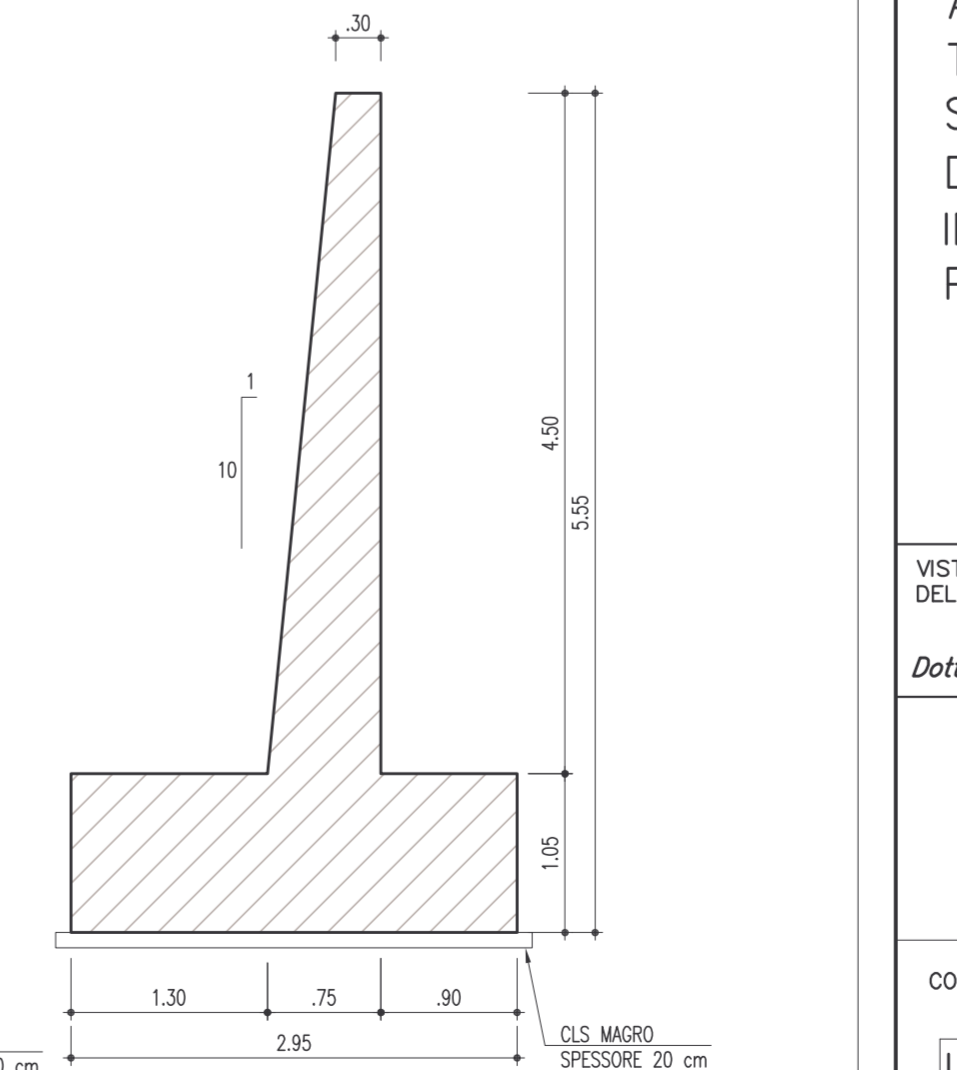
VISTA A



SEZIONE 3



SEZIONE 1



SEZIONE 2



**CORRIDOIO PLURIMODALE TIRRENICO-NORD EUROPA
ITINERARIO AGRIGENTO -CALTANISSETTA-A19**
S.S. N° 640 "DI PORTO EMPEDOCLE"
AMMODERNAMENTO E ADEGUAMENTO ALLA CAT. B DEL D.M. 5.11.2001
Dal km 44+000 allo svincolo con l'A19

PROGETTO DEFINITIVO

| | | |
|--|--|---|
| GRUPPO DI PROGETTAZIONE | | RESPONSABILI DI PROGETTO |
| ATI: TECHNITAL s.p.a. (mandataria) S.I.S. Studio di Ingegneria Stradale s.r.l. DELTA Ingegneria s.r.l. INFRA TEC s.r.l Consulting Engineering PROGIN s.p.a. | | Dott. Ing. M. Raccosta Ordine Ing. Verona n° A1665 Prof. Ing. A. Ebeviacquisti Ordine Ing. Palermo n° 4058 Dott. Ing. M. Carino Ordine Ing. Agrigento n° 4628 Dott. Ing. N. Traccoli Ordine Ing. Potenza n° 836 Dott. Ing. S. Esposito Ordine Ing. Roma n° 20837 |
| VISTO:IL RESPONSABILE DEL PROCEDIMENTO | | IL GEOLOGO |
| Dott. Ing. Massimiliano Fidenzi | | Integrazione Prestazioni Speleologiche Dott. Ing. M. Raccosta |
| VISTO:IL RESPONSABILE DEL SERVIZIO PROGETTAZIONE | | DATA |
| Dott. Ing. Antonio Valente | | PROTOCOLLO |

**OPERE D'ARTE SUGLI SVINCOLI
SVINCOLO CALTANISSETTA NORD**
CAVALCAVIA 4.1
CARPENTERIA MURI 3 E 4

| | | | | |
|-----------------|---------------------------------------|-----------|-----------------------------|---------------------------------|
| CODICE PROGETTO | NOME FILE | REVISIONE | FOGLIO | SCALA: |
| L0407B D 0501 | L0407B_D_0501_V04_CV02_STR_CP06_A.DWG | A | 01 di 01 | 1:50 |
| D | | | | |
| C | | | | |
| B | | | | |
| A | EMISSIONE | | | |
| REV. | DESCRIZIONE | DATA | VERIFICATO RESP. TECNICO | CONTROLLATO RESP. D'ITERARIO |
| | | | G. Fusani | F. Arcelli |
| | | | C. Manno | |