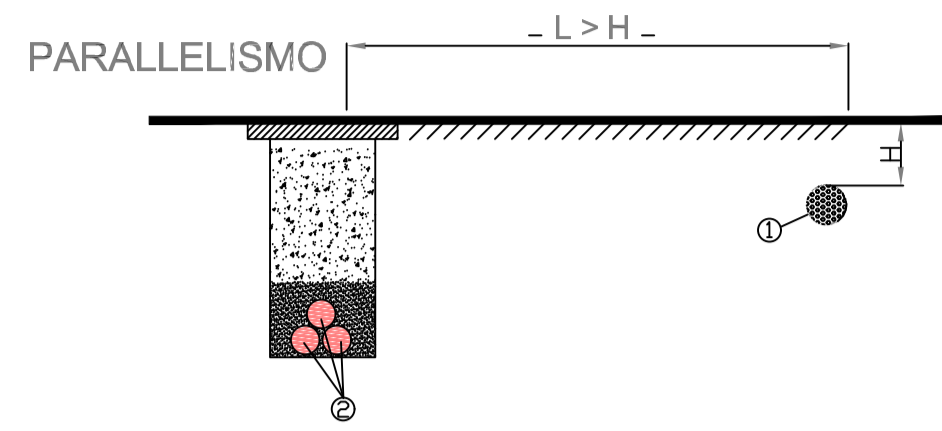
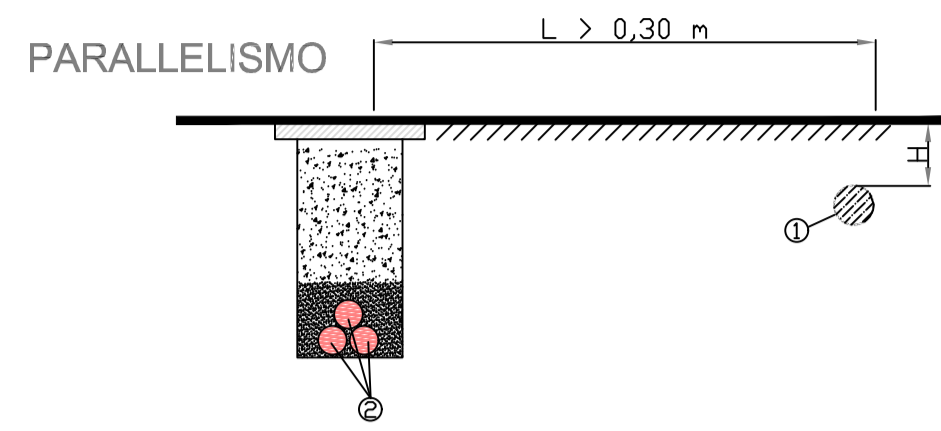


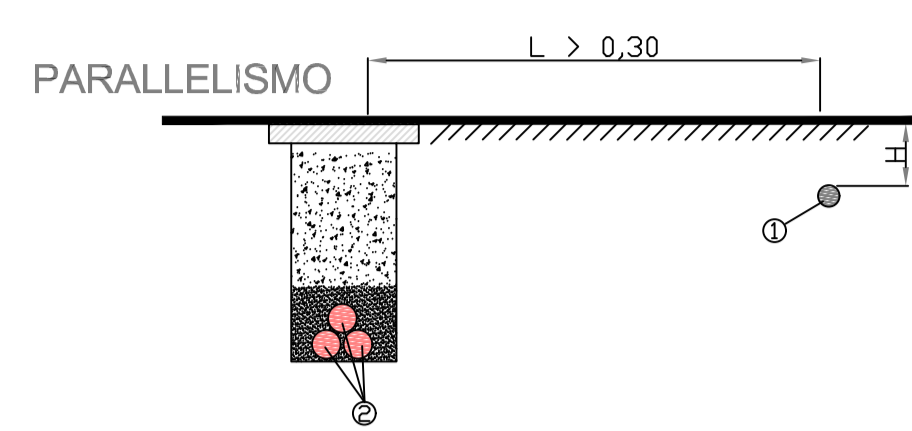
ATTRAVERSAMENTO TUBAZIONE GAS



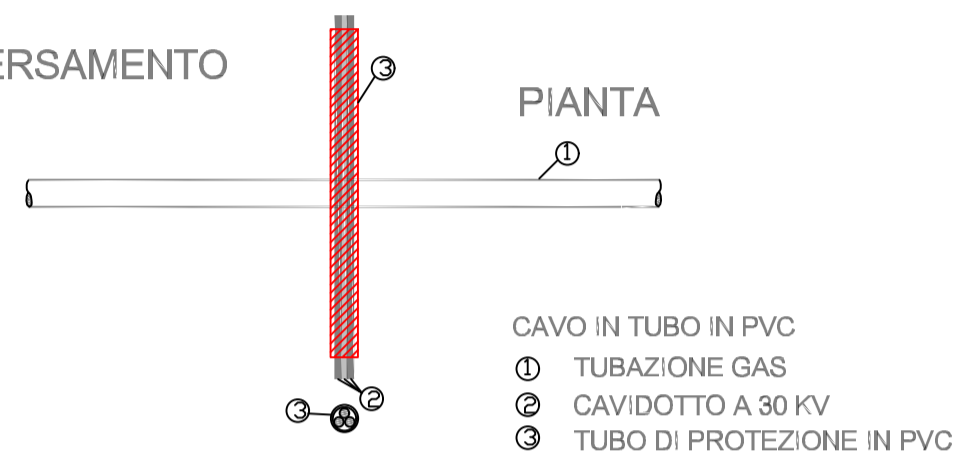
ATTRAVERSAMENTO TUBAZIONE ACQUA



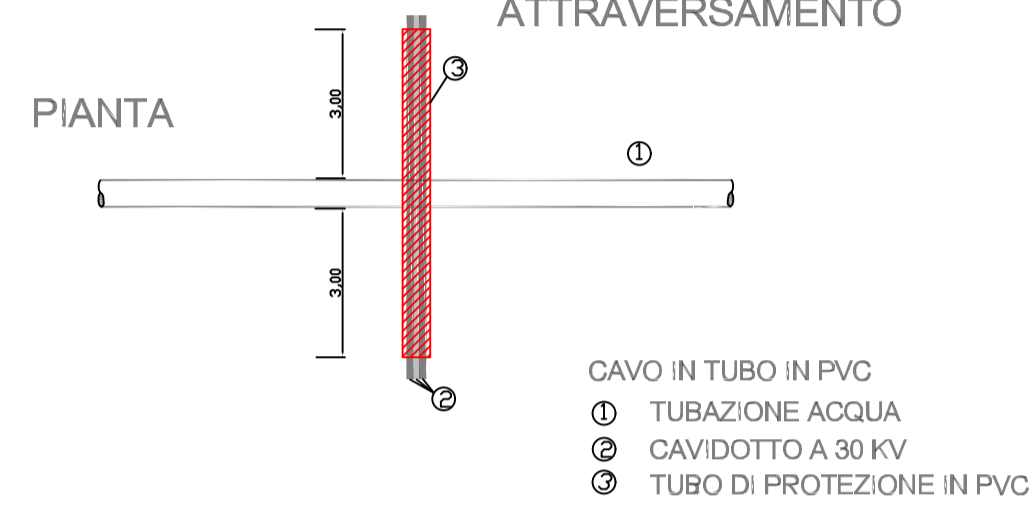
ATTRAVERSAMENTO CAVO TLC



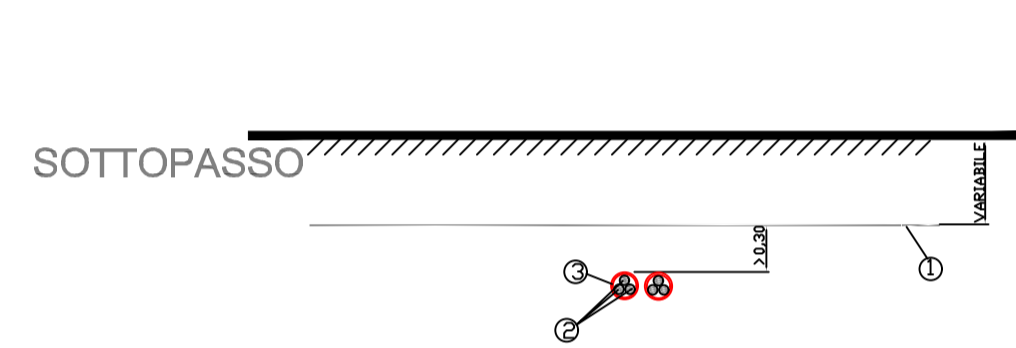
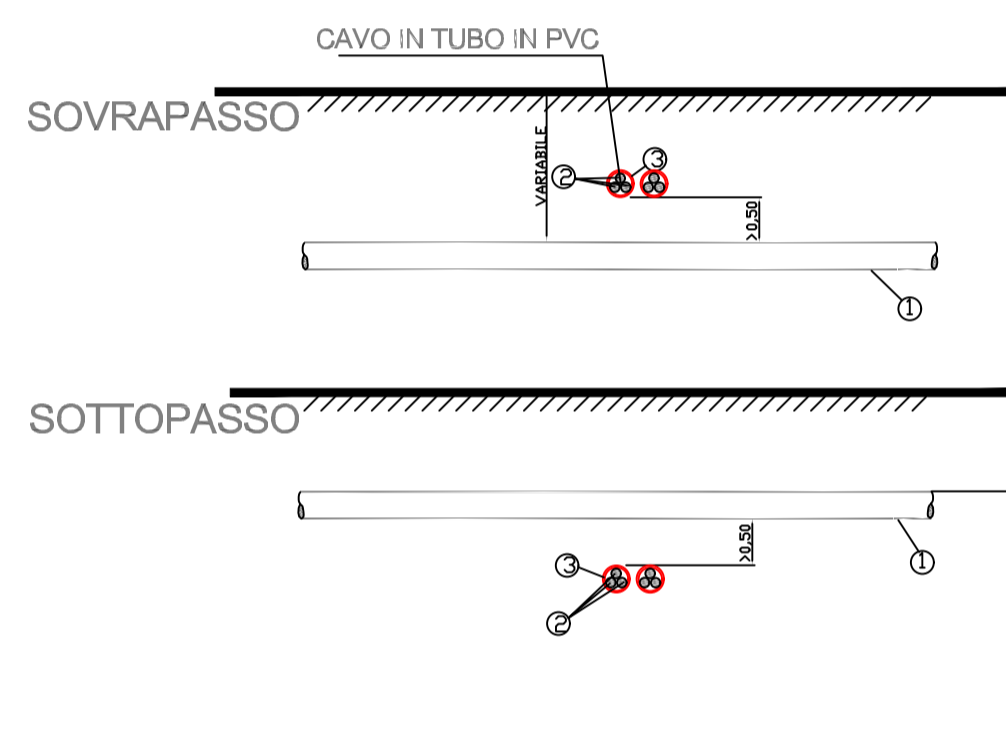
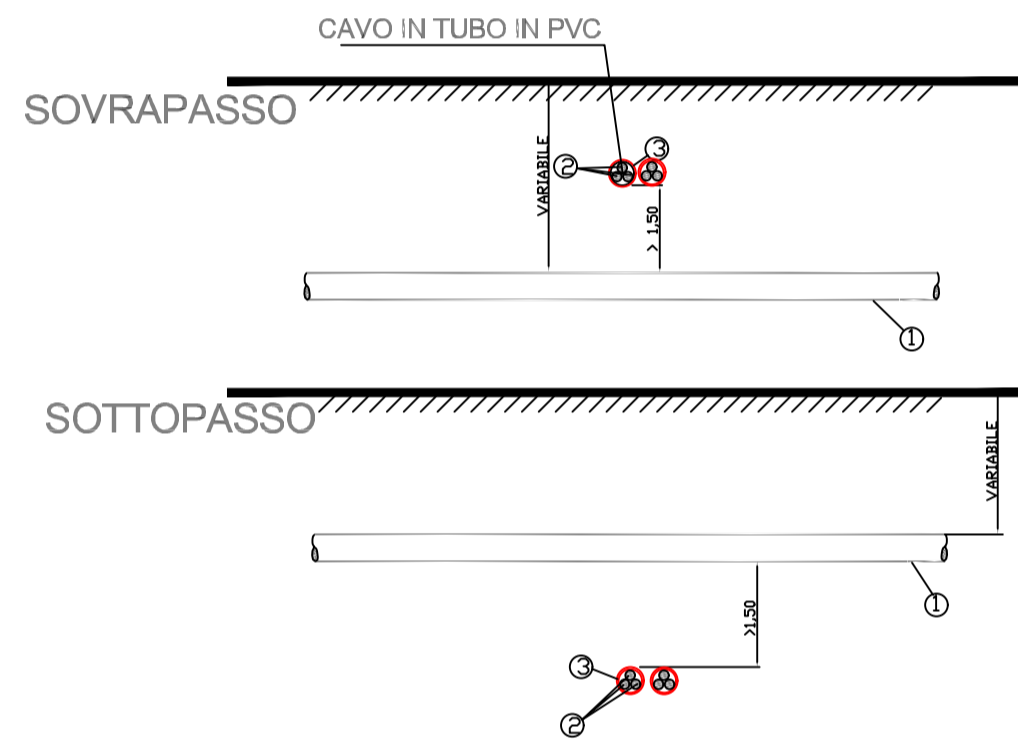
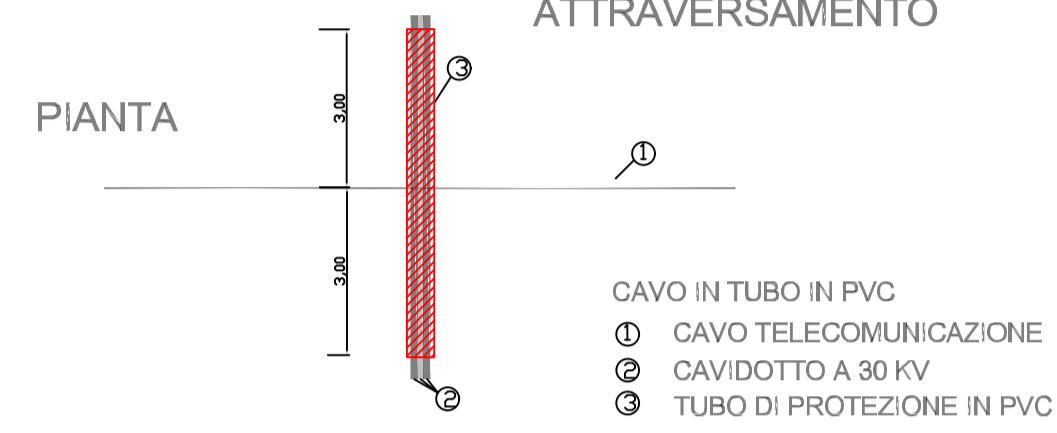
ATTRAVERSAMENTO



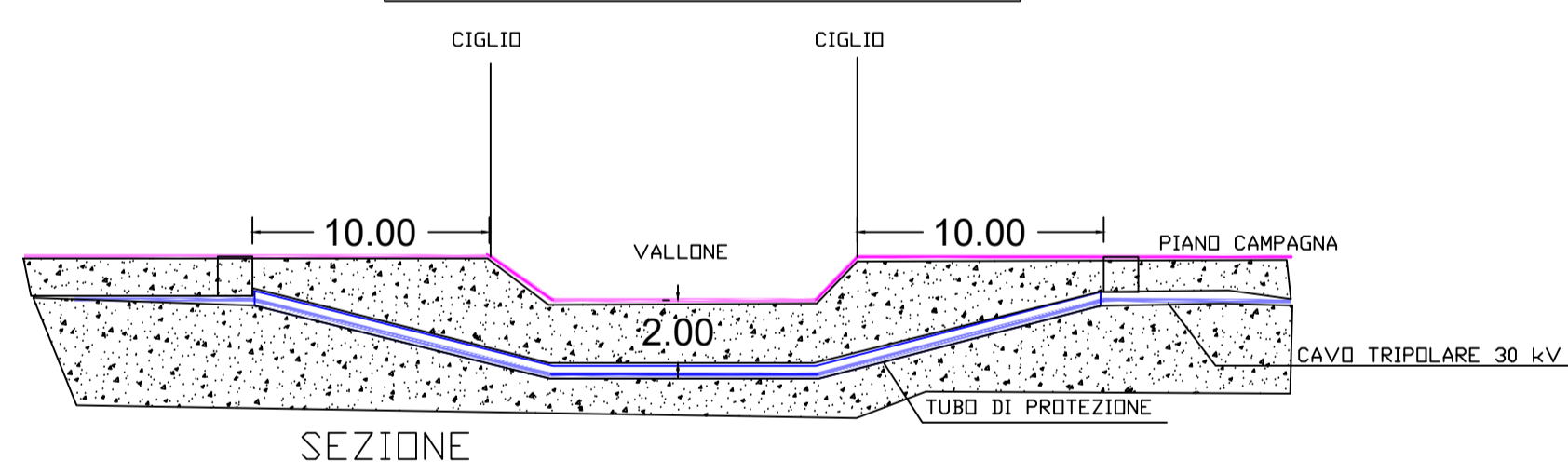
ATTRAVERSAMENTO



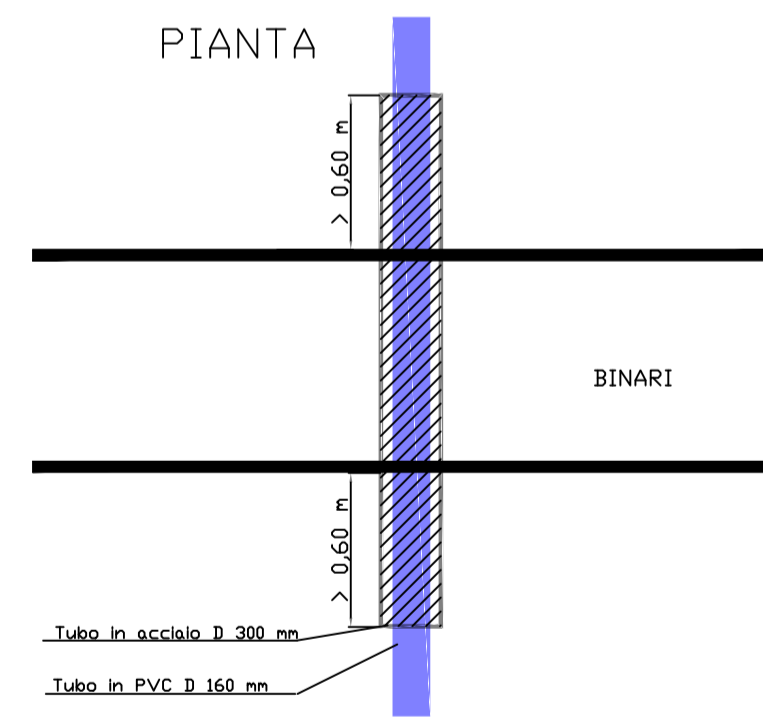
ATTRAVERSAMENTO



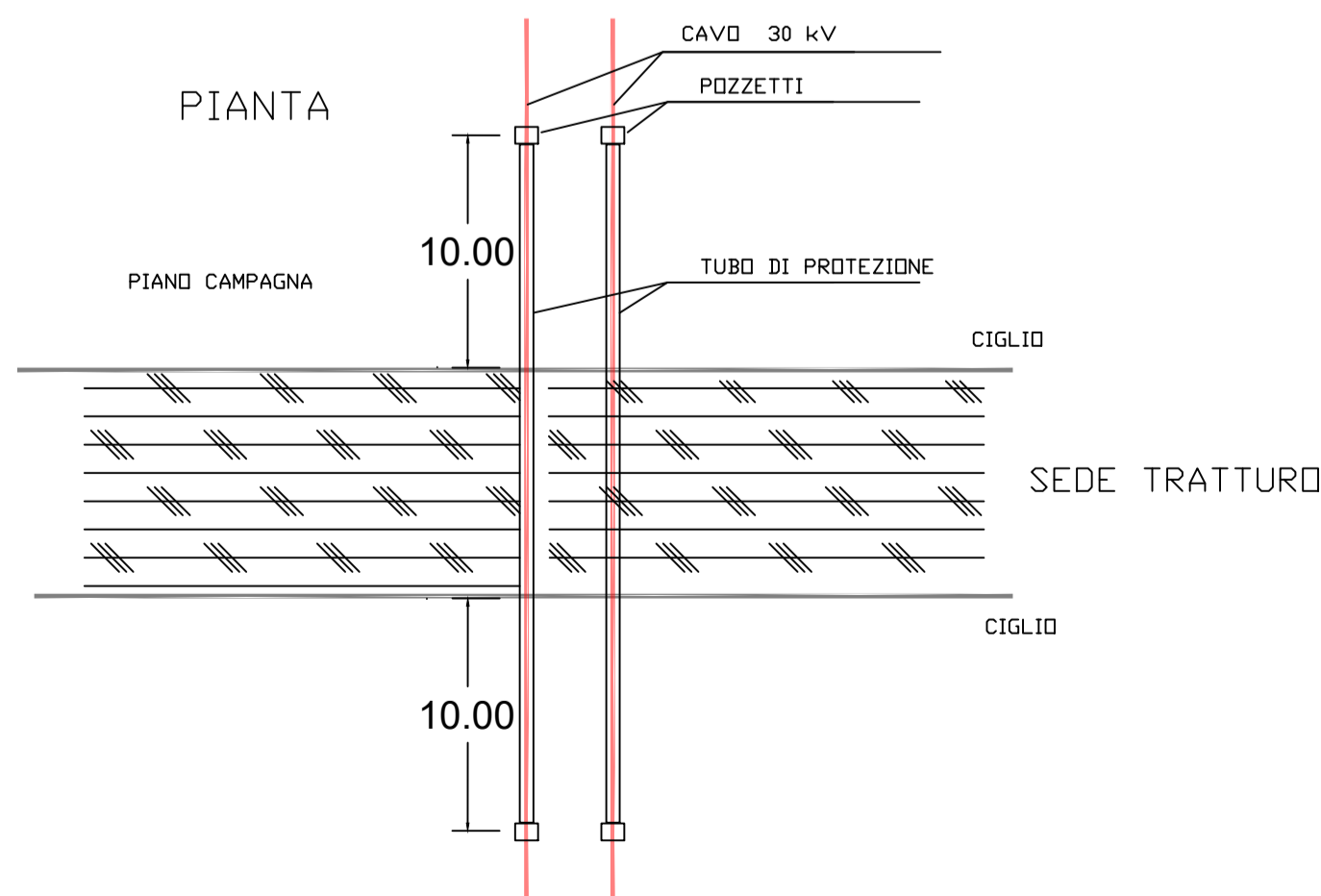
ATTRAVERSAMENTO TRATTURO



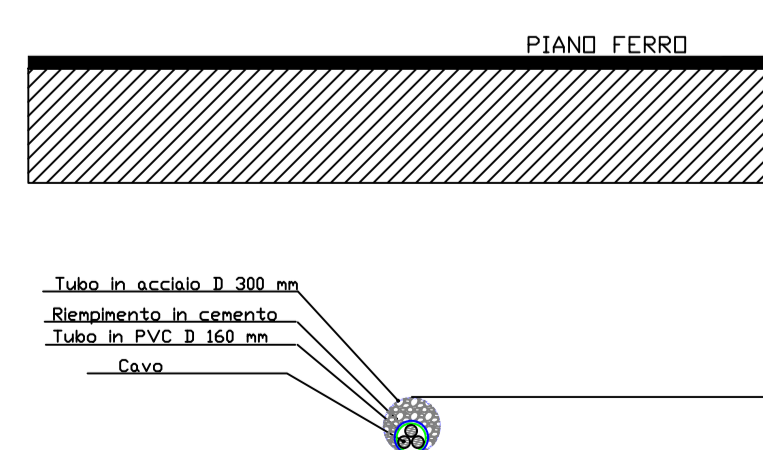
ATTRAVERSAMENTO FERROVIA



PIANTA



SEZIONE TRASVERSALE



 REGIONE PUGLIA	 PROVINCIA DI FOGGIA	 COMUNE DI LUCERA
Denominazione Impianto: PALMORI		
Ubicazione: Comune di Lucera (FG) Località "Palmori"		
		Fogli Lucera: 35/36/38/40/41/42 Particelle: varie
PROGETTO DEFINITIVO di un Parco Eolico composto da n. 10 aerogeneratori di potenza nominale pari a 6,0 MW, da ubicarsi in agro del comune di Lucera (FG) - località "Palmori" e delle opere connesse e delle infrastrutture indispensabili da ubicarsi in agro del comune di Lucera (FG)		
PROPONENTE RAVANO WIND Green energy for a better life		RAVANO WIND VIA XII OTTOBRE, 2/91 GENOVA (GE) - 16121 P.IVA 02815210998 ravanowind@pec.it
ELABORATO		Tav n° EG17
TIPICI RISOLUZIONE DELLE INTERFERENZE		
Numero Data Motivo		Scala Varie
Rev 0 Settembre 2023 Istanza VIA art.23 D.Lgs 152/06 - Istanza Autorizzazione Unica art.12 D.Lgs 387/03		Eseguito Verificato Approvato
Aggiornamenti:		
PROGETTAZIONE GENERALE STUDIO DI INGEGNERIA Ing. Michele R.G. CURTOTTI Viale Il Giugno n. 385 71016 San Severo (FG) Ordine degli Ingegneri di Foggia n. 1704 mail: ing.curtotti@alice.it pec: ing.curtotti@pec.it Cell: 339/8220246		Spazio Riservato agli Enti