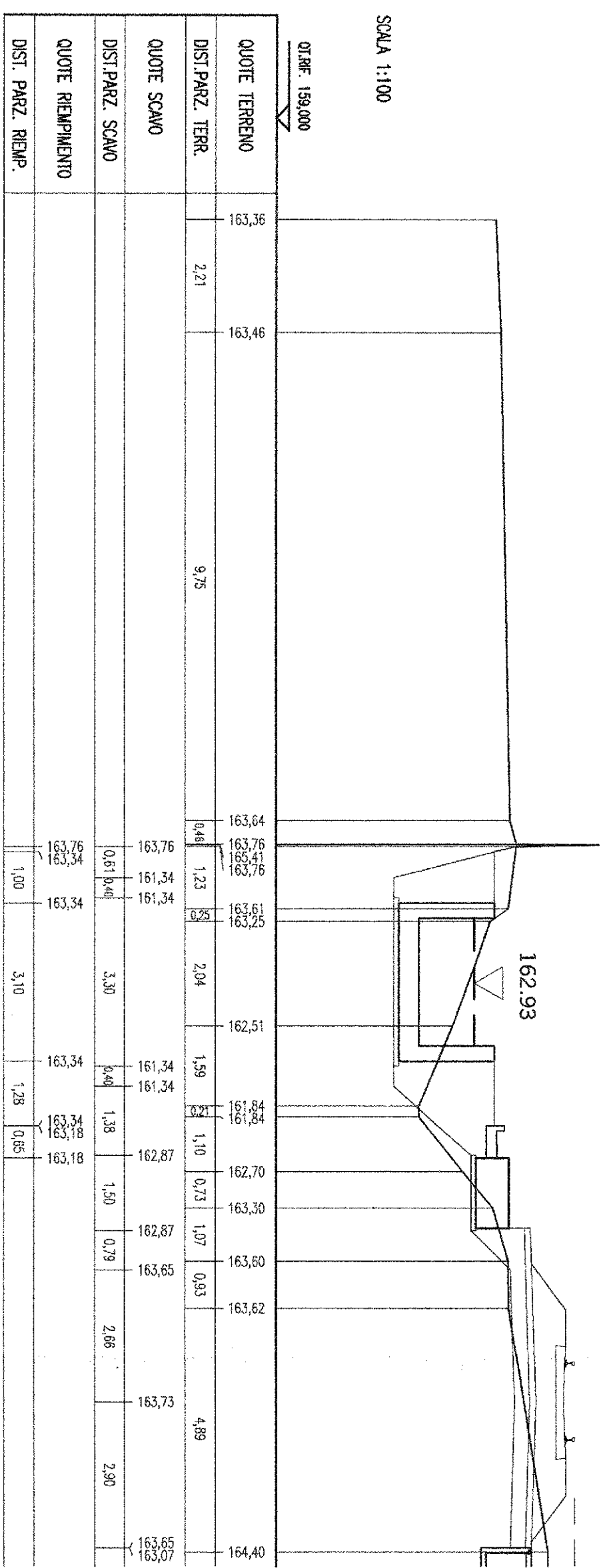
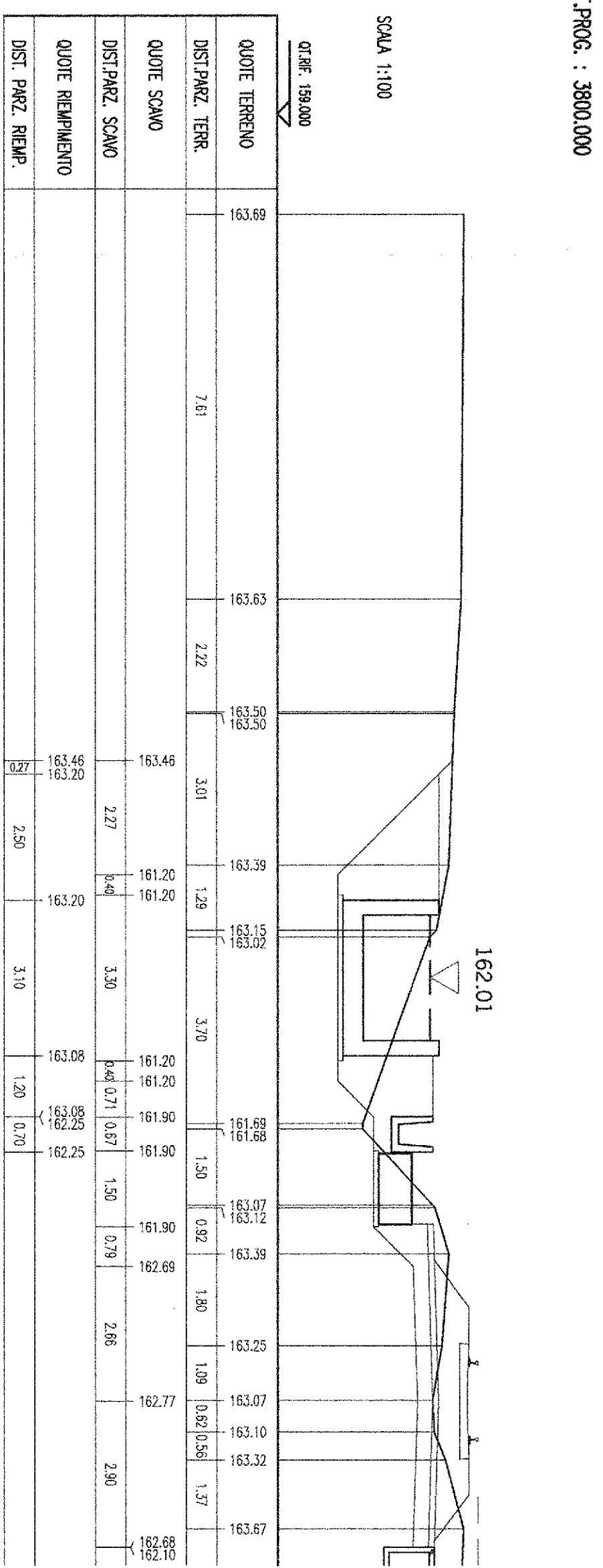


SEZIONE N. : 41
 QI. PROGETTO : 164.927
 DIST.PROG. : 4000.000



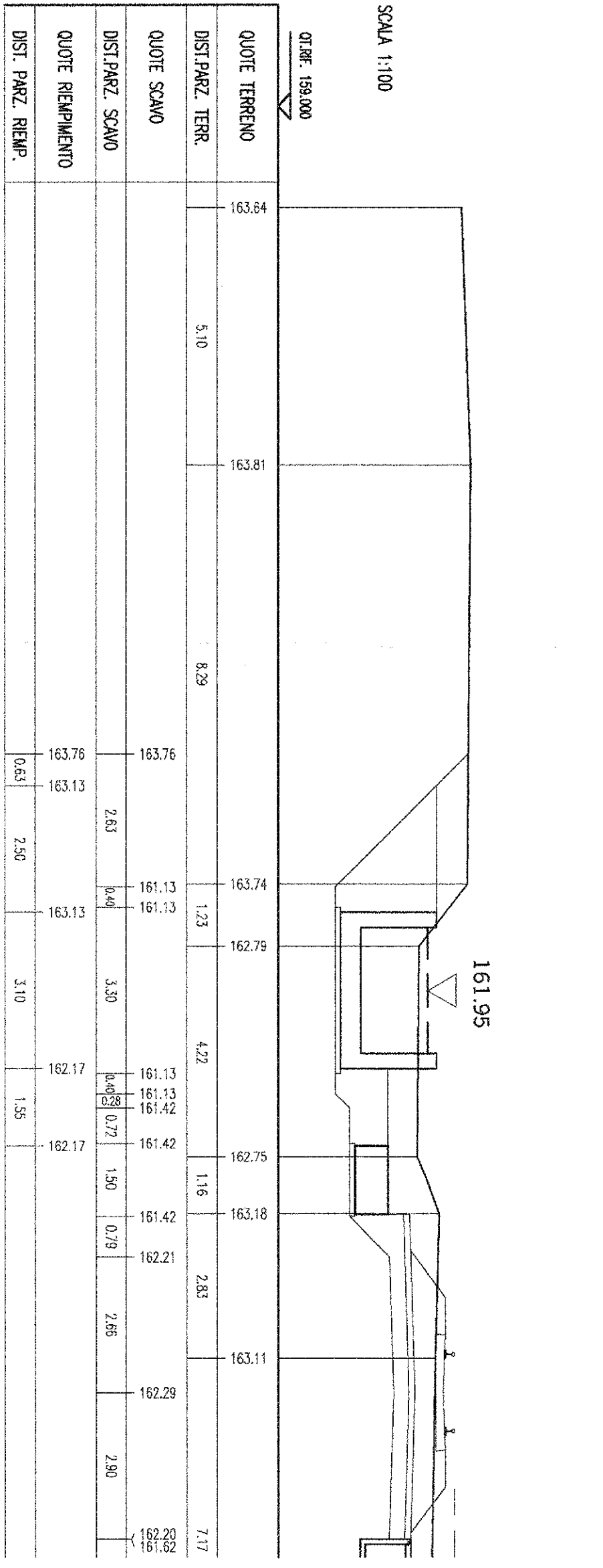
QI. 164.927	
QUOTE TERRENO	96.93
DIST.PAZZ. TERR.	2.21
QUOTE SCANO	3.75
DIST.PAZZ. SCANO	0.44
QUOTE RAMPAMENTO	0.81
DIST. PAZZ. RAMP.	1.00

SEZIONE N. : 39
 QI. PROGETTO : 163.962
 DIST.PROG. : 3800.000



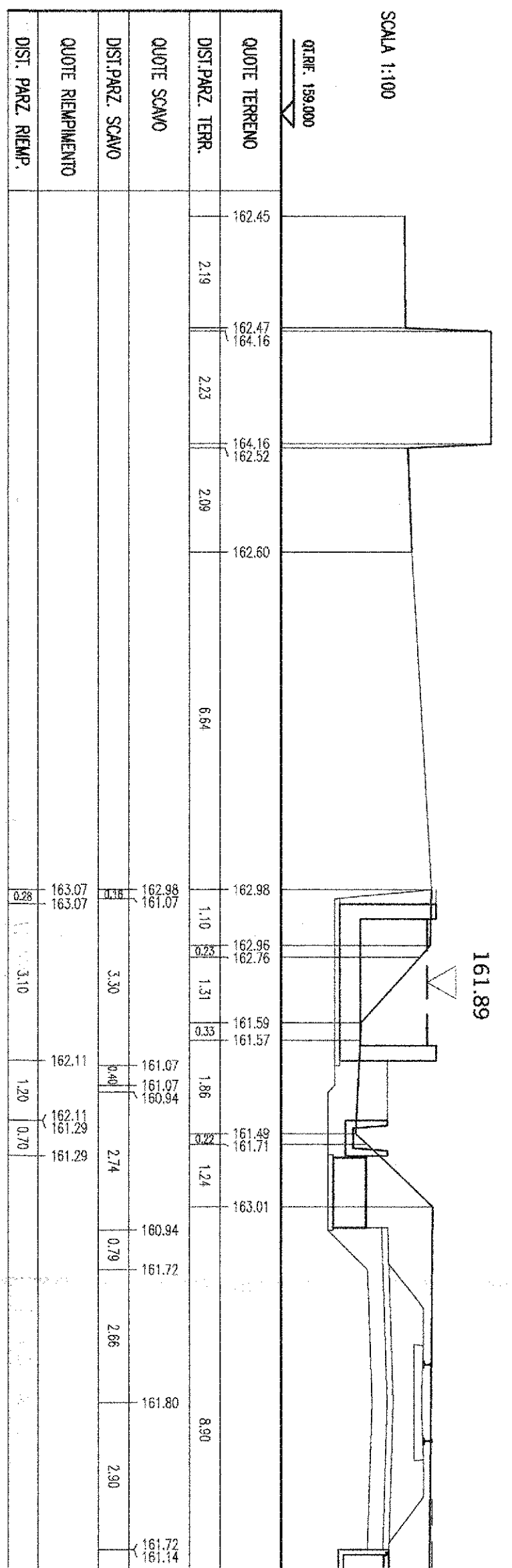
QI. 163.962	
QUOTE TERRENO	69.93
DIST.PAZZ. TERR.	7.61
QUOTE SCANO	9.20
DIST.PAZZ. SCANO	0.20
QUOTE RAMPAMENTO	0.20
DIST. PAZZ. RAMP.	0.70

SEZIONE N. : 38
 QI. PROGETTO : 163.479
 DIST.PROG. : 3700.000



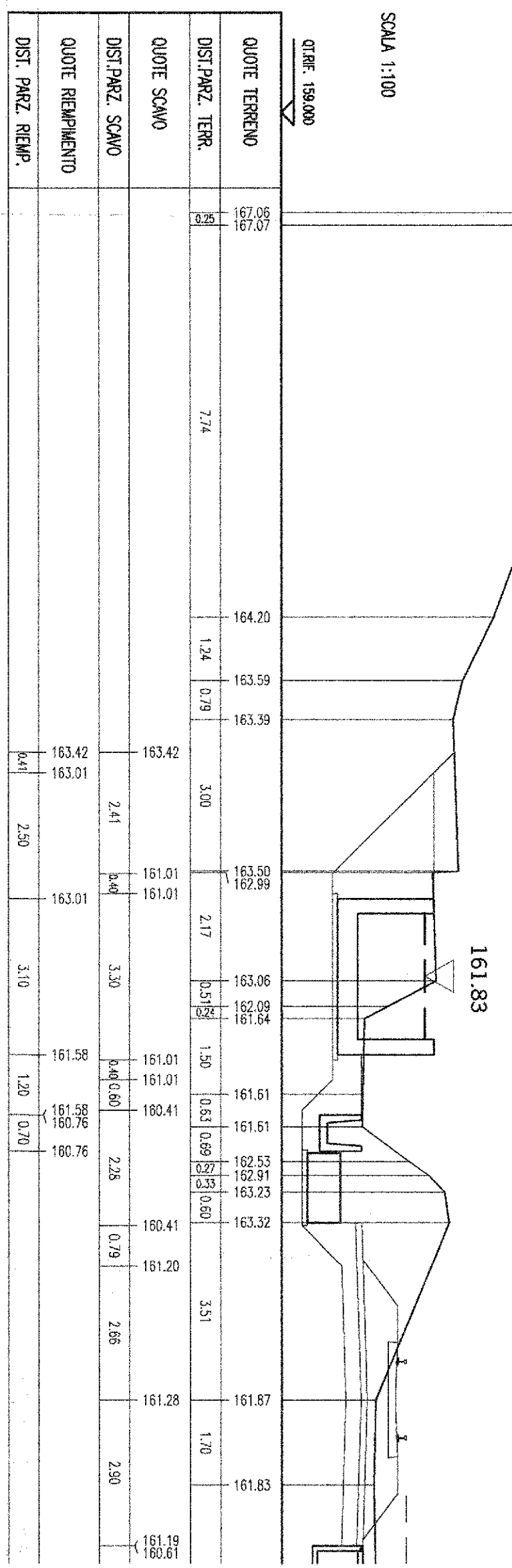
QI. 163.479	
QUOTE TERRENO	94.93
DIST.PAZZ. TERR.	5.10
QUOTE SCANO	8.29
DIST.PAZZ. SCANO	0.29
QUOTE RAMPAMENTO	0.29
DIST. PAZZ. RAMP.	0.61

SEZIONE N. : 37
 QI. PROGETTO : 162.936
 DIST.PROG. : 3600.000



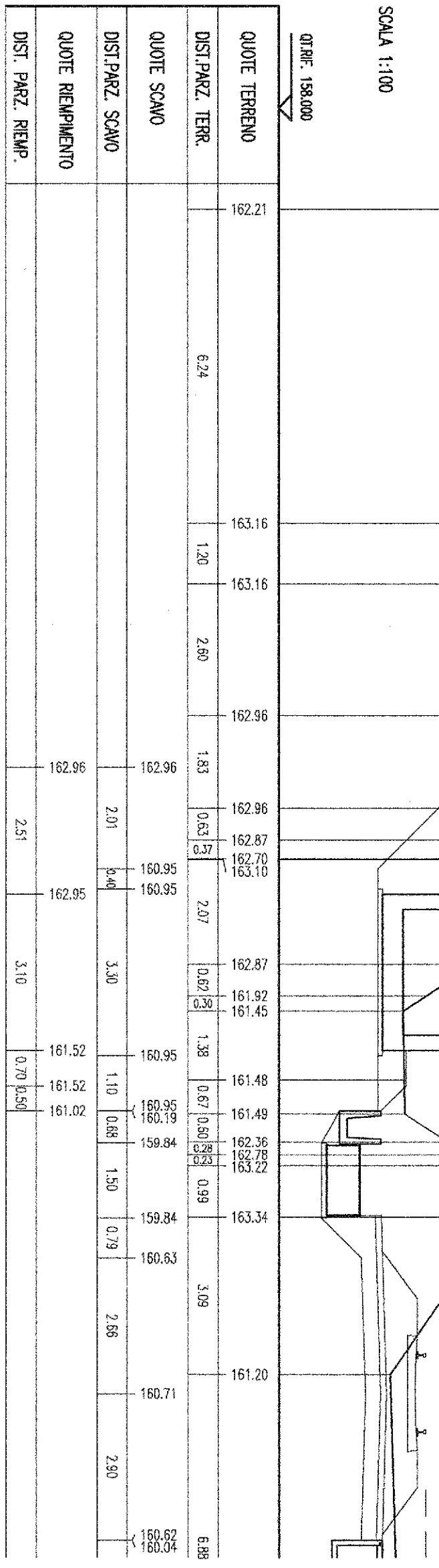
QI. 162.936	
QUOTE TERRENO	95.93
DIST.PAZZ. TERR.	2.19
QUOTE SCANO	2.33
DIST.PAZZ. SCANO	2.09
QUOTE RAMPAMENTO	0.92
DIST. PAZZ. RAMP.	1.10

SEZIONE N. : 36
 QI. PROGETTO : 162.470
 DIST.PROG. : 3500.000



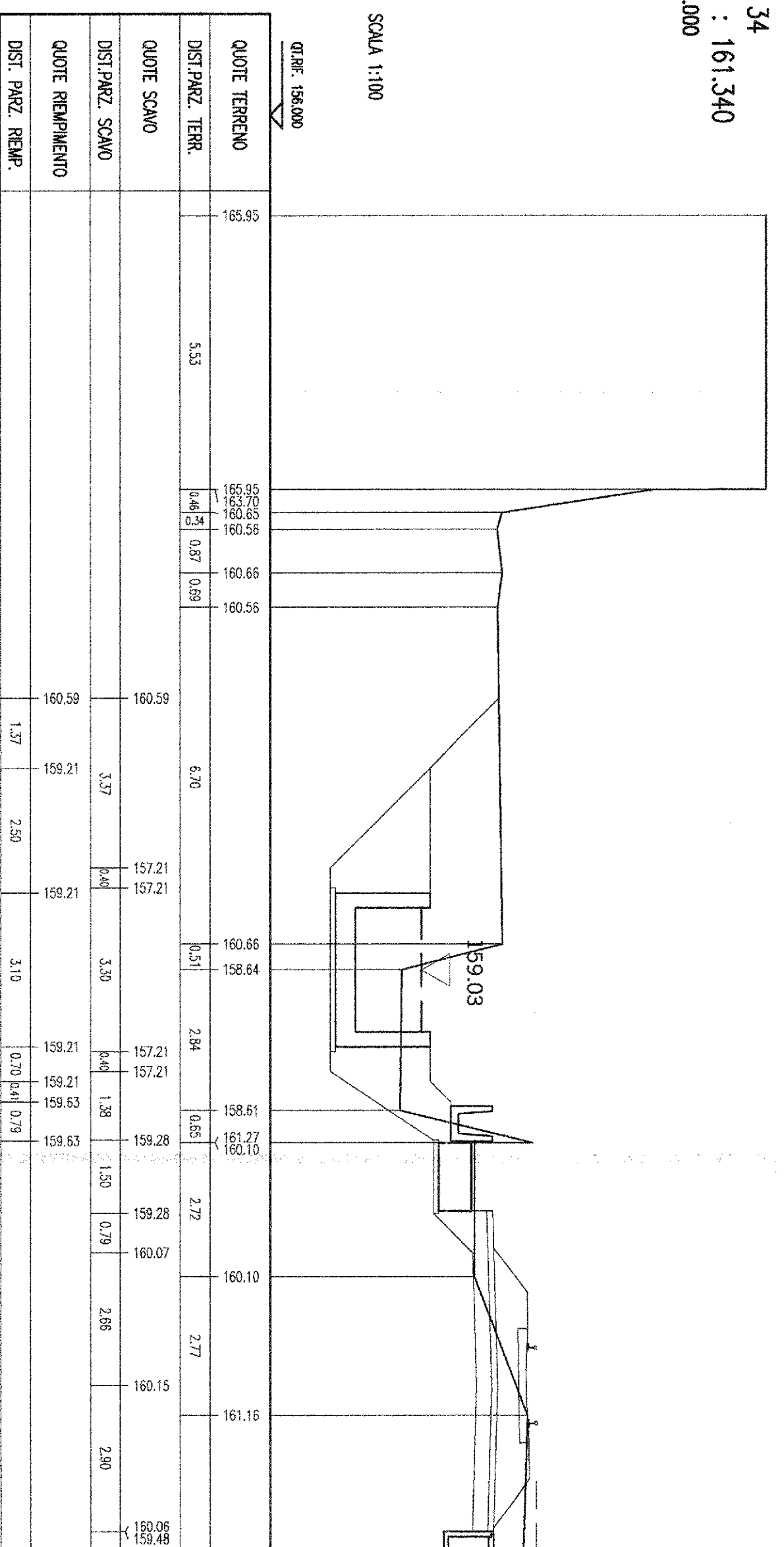
QI. 162.470	
QUOTE TERRENO	90.93
DIST.PAZZ. TERR.	7.14
QUOTE SCANO	9.20
DIST.PAZZ. SCANO	0.20
QUOTE RAMPAMENTO	0.20
DIST. PAZZ. RAMP.	0.70

SEZIONE N. : 35
 QI. PROGETTO : 161.905
 DIST.PROG. : 3400.000



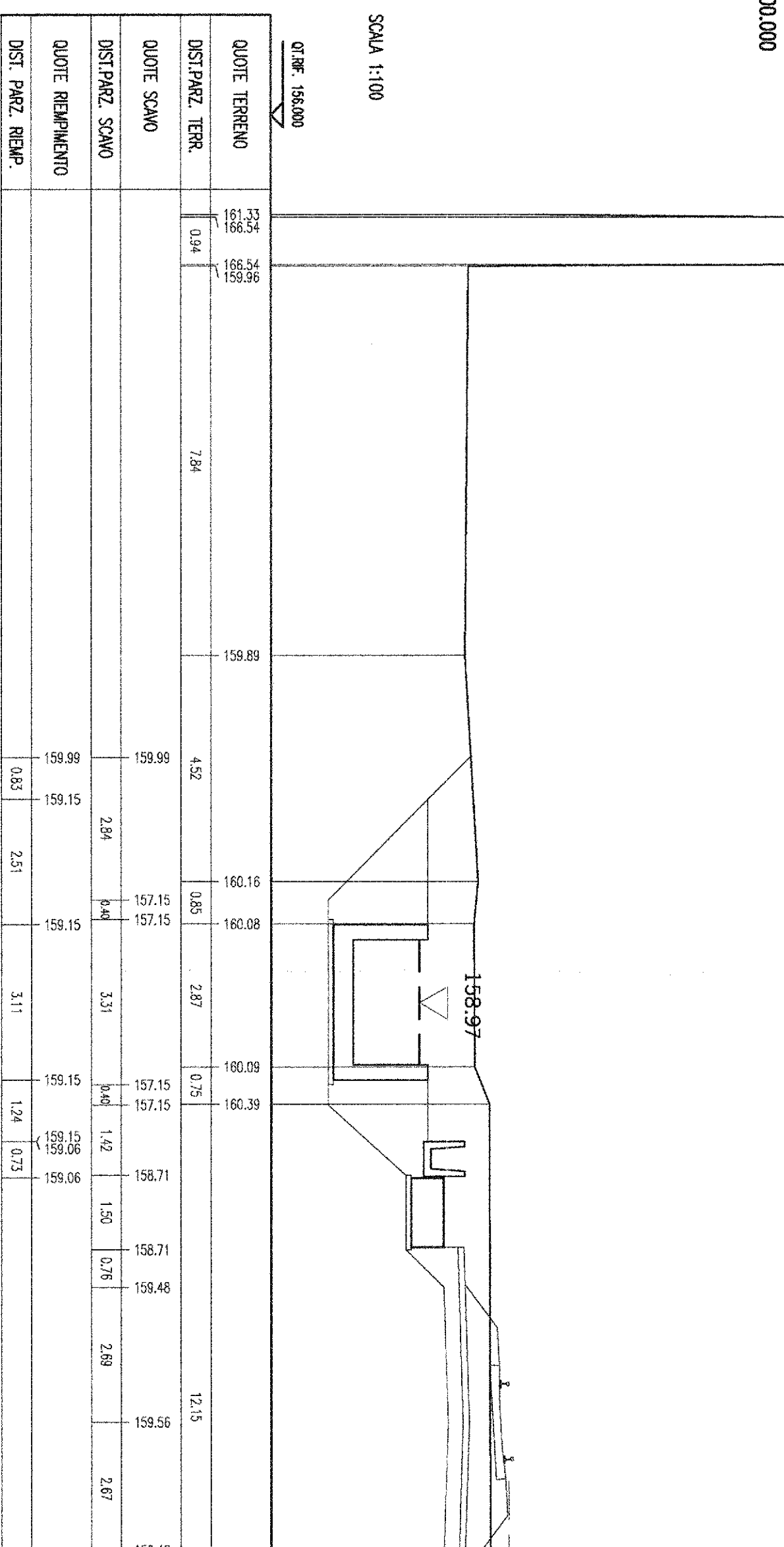
QI. 161.905	
QUOTE TERRENO	12.29
DIST.PAZZ. TERR.	6.24
QUOTE SCANO	9.20
DIST.PAZZ. SCANO	0.20
QUOTE RAMPAMENTO	0.20
DIST. PAZZ. RAMP.	0.70

SEZIONE N. : 34
 QI. PROGETTO : 161.340
 DIST.PROG. : 3300.000



QI. 161.340	
QUOTE TERRENO	59.93
DIST.PAZZ. TERR.	5.53
QUOTE SCANO	5.53
DIST.PAZZ. SCANO	0.47
QUOTE RAMPAMENTO	0.47
DIST. PAZZ. RAMP.	1.27

SEZIONE N. : 33
 QI. PROGETTO : 160.775
 DIST.PROG. : 3200.000



QI. 160.775	
QUOTE TERRENO	73.93
DIST.PAZZ. TERR.	0.34
QUOTE SCANO	7.64
DIST.PAZZ. SCANO	0.34
QUOTE RAMPAMENTO	0.34
DIST. PAZZ. RAMP.	0.81

COMMITTENTE:
 U.O. CORPO STRADALE E GEOTECNICA
 PROGETTO DEFINITIVO
 POTENZIAMENTO LINEA RHO - ARONA
 TRATTA RHO GALLARATE

PROGETTAZIONE:
IRFI
 Ing. Roberto Ferrarini
 GRUPPO FERROVIE DELLO STATO

ITALFERR
 GRUPPO FERROVIE DELLO STATO

Derivatore di Parabiago: Sezioni trasversali con livelli idrometrici (posti operari) - Tav. 2/5

SCALA:
 1:100

COMMESSA: LOTTO FASE ENTE TIPO DOC. OPERADISCIPLINA PROG. REV.

MDLI 00 D 11 WA ID00002 002 A

Reviz.	Descrizione	Redatto	Data	Verificato	Data	Approvato	Data	Autografo	Data
A	DISEGNO DEFINITIVO	M. Costa	07/2009	F. Ferrarini	07/2009		07/2009		07/2009

ITALFERR SPA - Via ... - Tel. 0431/100011/10000000000 - P. E. Ed. n. 17