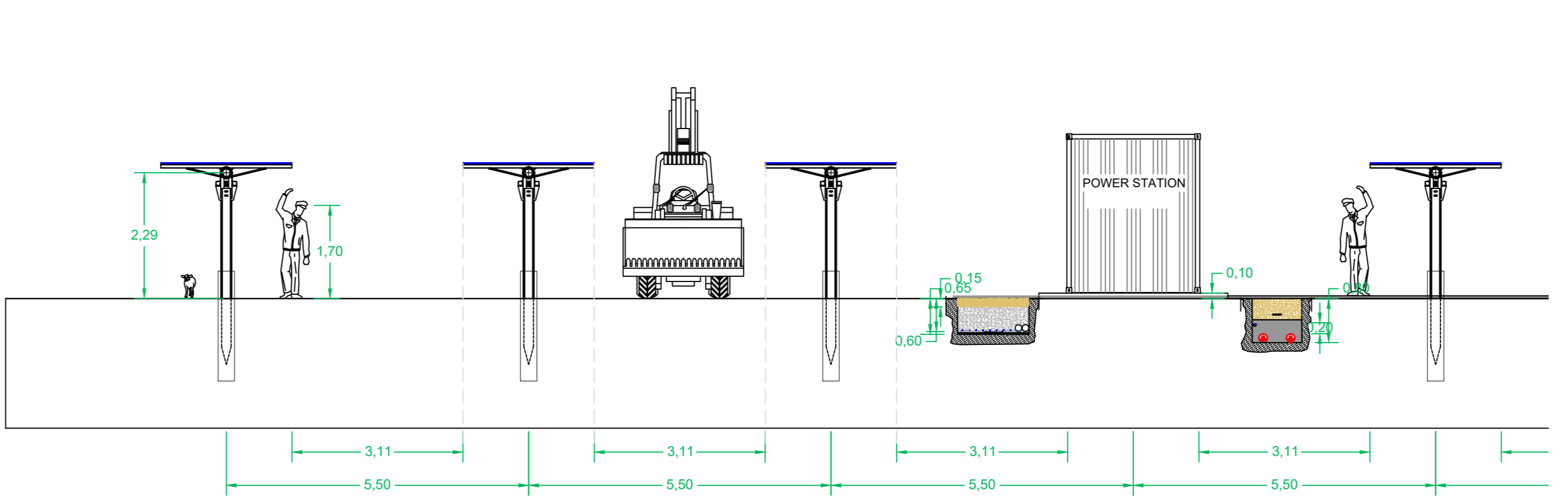
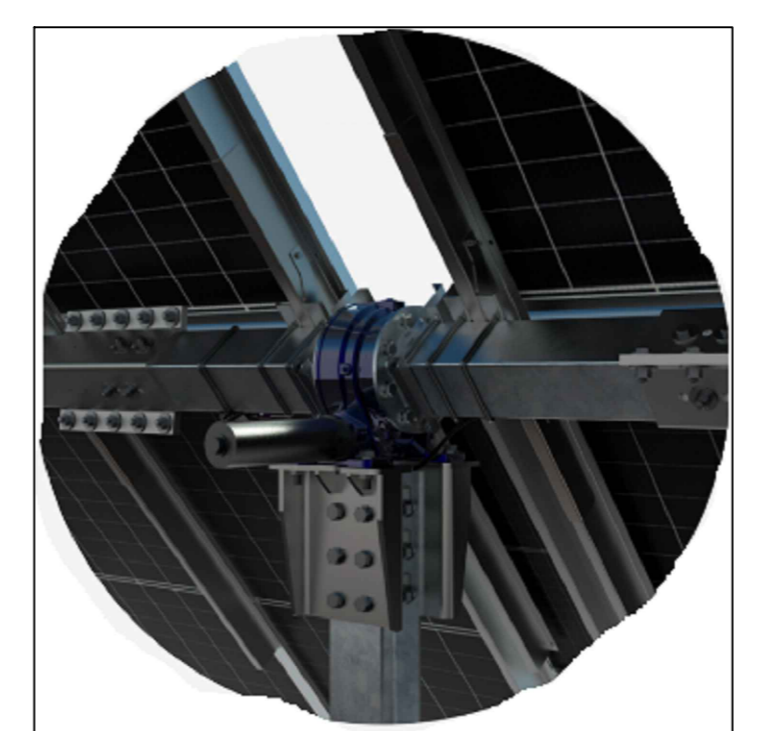


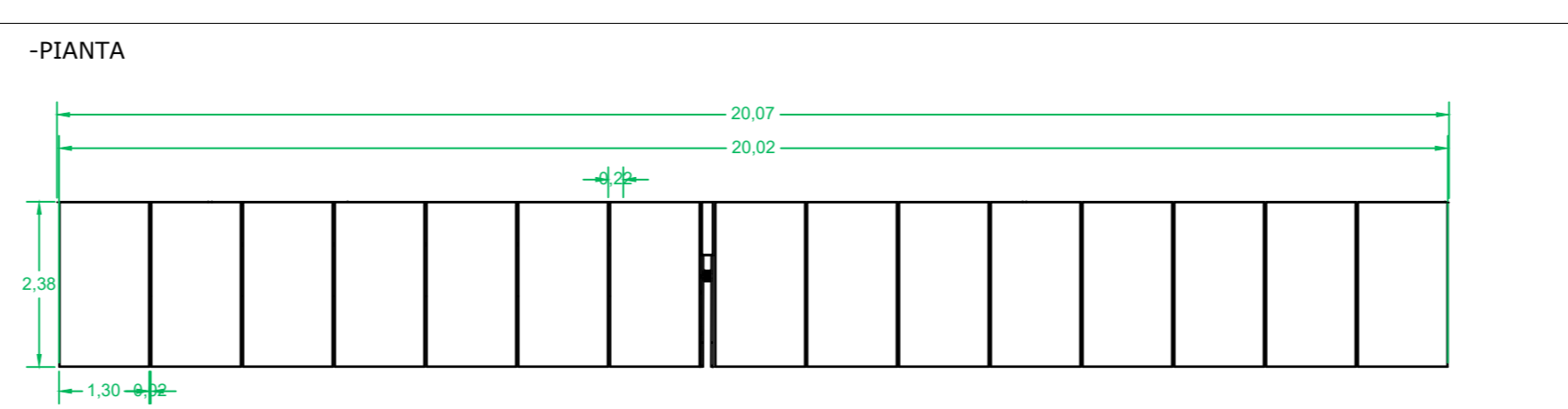
TRACKER: POSIZIONE ORIZZONTALE



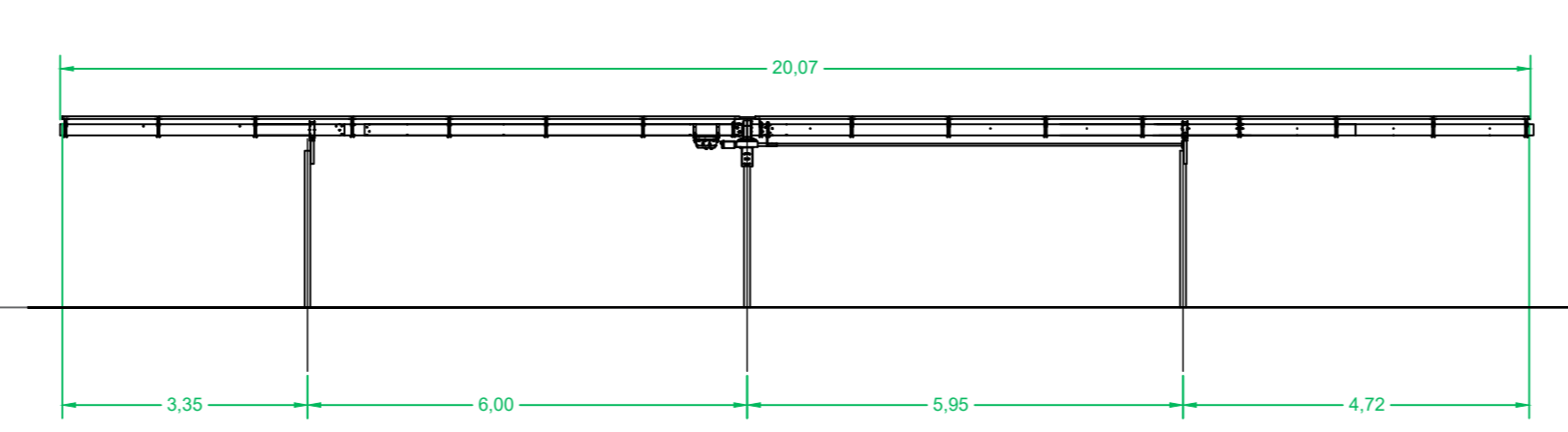
PARTICOLARE: Azionamento del Tracker



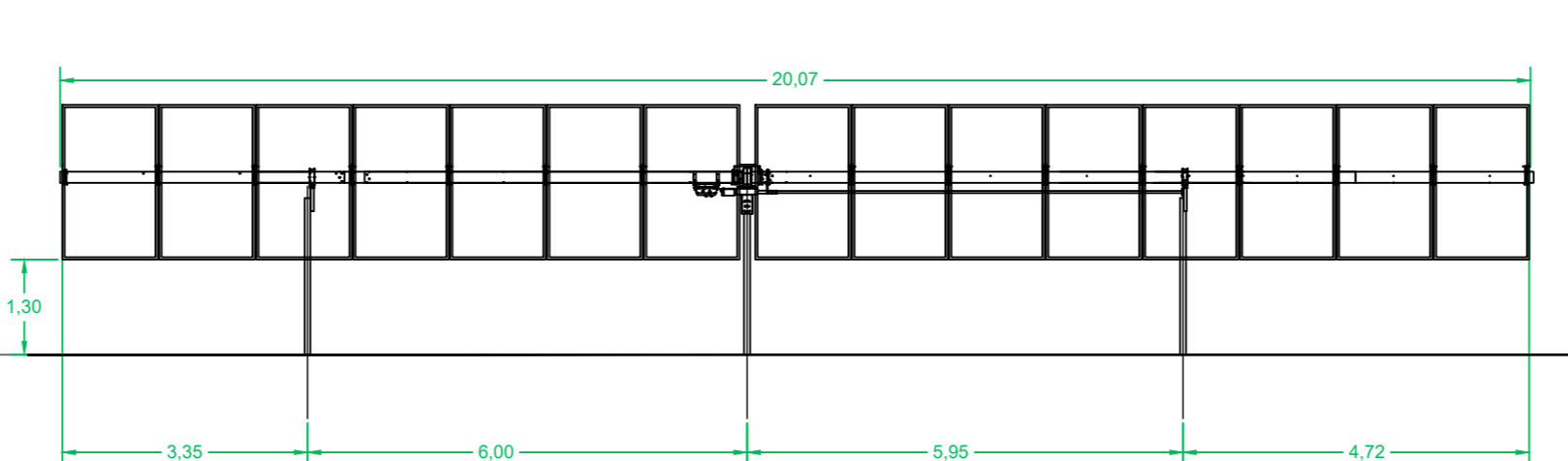
TRACKER 1x15P:



-PROSPETTO FRONTALE con angolo di rotazione pari a 0°

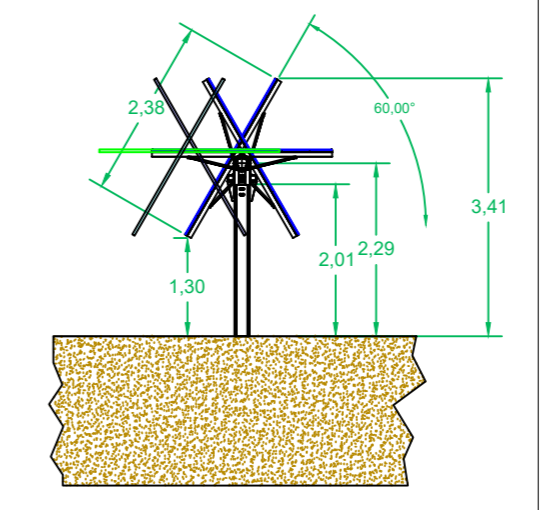


-PROSPETTO FRONTALE con angolo di rotazione pari a ±60°

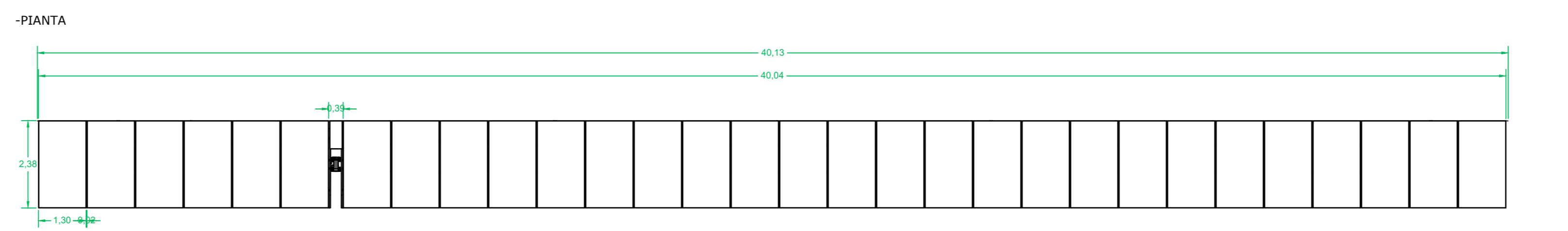


TRACKER 1x15P / 1x30P:

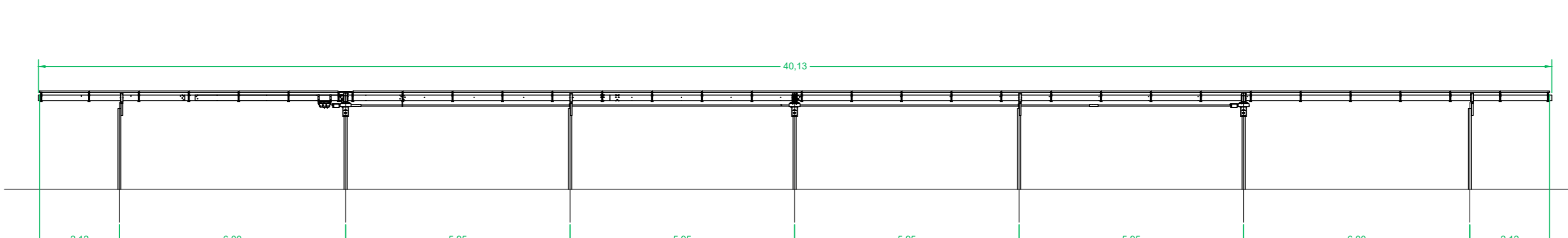
- Angolo di Inclinazione: -60°
- Angolo di Inclinazione: 0°
- Angolo di Inclinazione: +60°



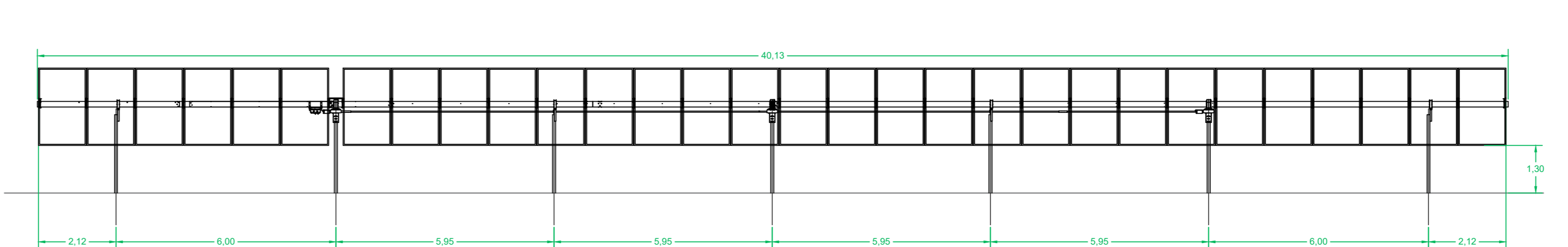
TRACKER 1x30P:



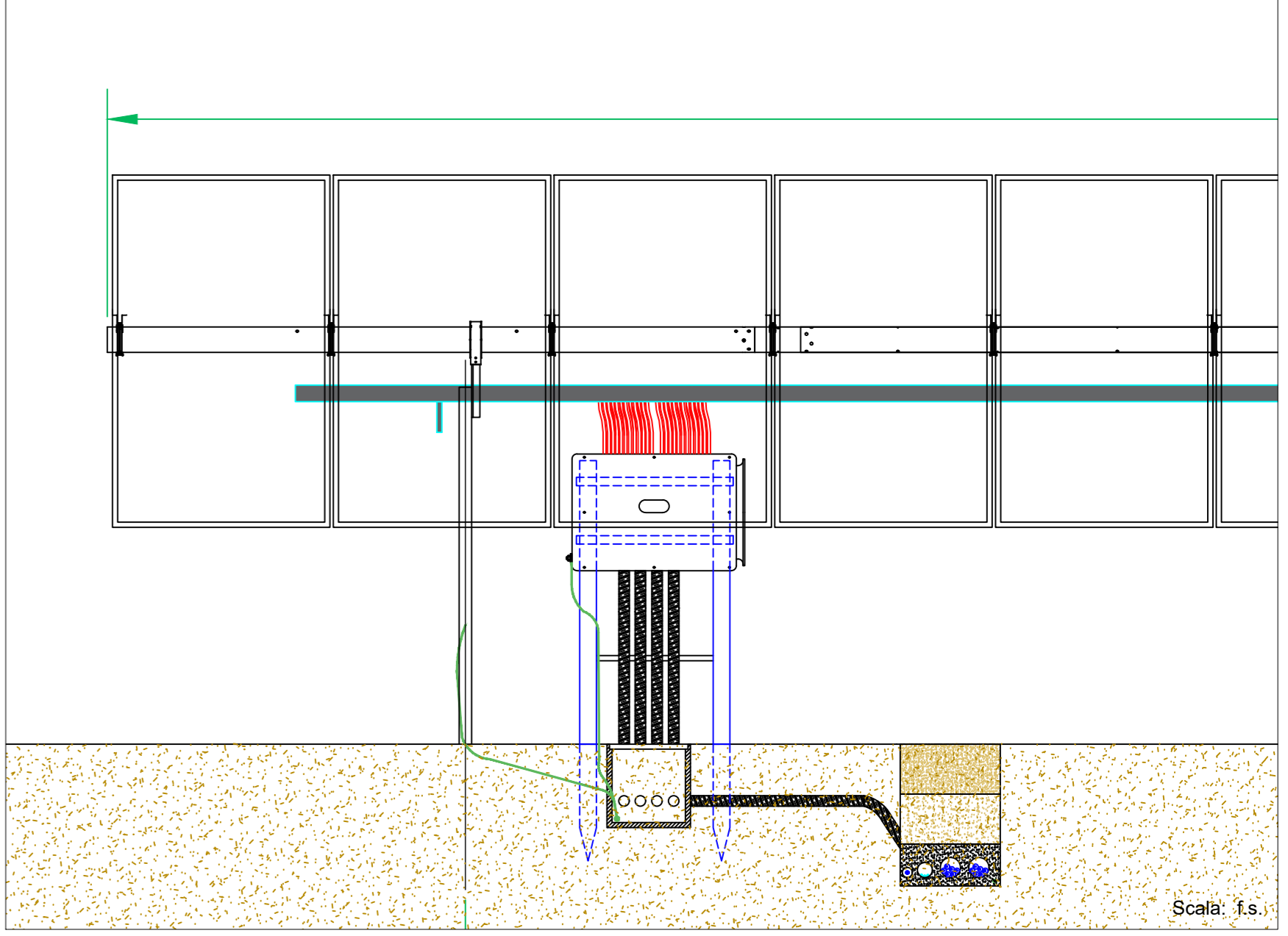
-PROSPETTO FRONTALE con angolo di rotazione pari a 0°



-PROSPETTO FRONTALE con angolo di rotazione pari a ±60°



PARTICOLARE DEL MONTAGGIO INVERTER SU TELAIO ESTERNO



REV	DISegnato DA	DATA	VERIFICATO DA	DATA	APPROVATO DA	DATA
R00						

SCALA 1:5000 1:50 varie	SEDE PROGETTO CAGLIARI	FORMATO A0
----------------------------------	---------------------------	---------------

DATA Ottobre 2023	TIPO DI EMISSIONE Prima Emissione
----------------------	--------------------------------------

Committente: Sviluppo progetto FV:  
DS Italia 13 S.r.l.  
Via del Plebiscito n. 112 - Roma (RM)  
P.IVA 16380561007

Studio di progettazione:  
LA SIA S.p.A.  
Viale L. Scialvoni, 28600173-Roma (RM)  
P.IVA 08207411003

**JMPSOLAR**

**LASIA**

PROGETTO  
Progetto Definitivo per la realizzazione di un impianto agrivoltaico denominato "Ittiri" della potenza di picco di 22.371,3 kWp e potenza di immissione di 18.010,0 kW e delle relative opere di connessione alla RTN nel comune di Ittiri (SS)

TITOLO ELABORATO  
**SEZIONI E PROSPETTI IMPIANTO**

Coordinamento Progettisti:  
INNOVA SERVICE S.r.l.  
Via Santa Margherita, 4 - 09124 Cagliari (CA)  
P.IVA 03379940921  
PEC: innovaserviceca@pec.it

**INNOVA SERVICE SRL**

GRUPPO DI LAVORO  
per INNOVA SERVICE S.r.l.  
Giorgio Roberto Porriglia - Architetto  
Silvano Melis - Ingegnere Elettrico  
Aurora Melis - Geometra  
Antonio Dedoni - Ingegnere Idraulico  
Marta Camba - Geologo

per LA SIA S.p.A.  
Riccardo Sacconi - Ingegnere Civile  
Stefano Cherchi - Acquirente  
Franco Millo - Agronomo  
Francesco Paolo Pinchera - Biologo

NOME ELABORATO TAV_FV-SEZ_PRSP-01	REV R00
--------------------------------------	------------