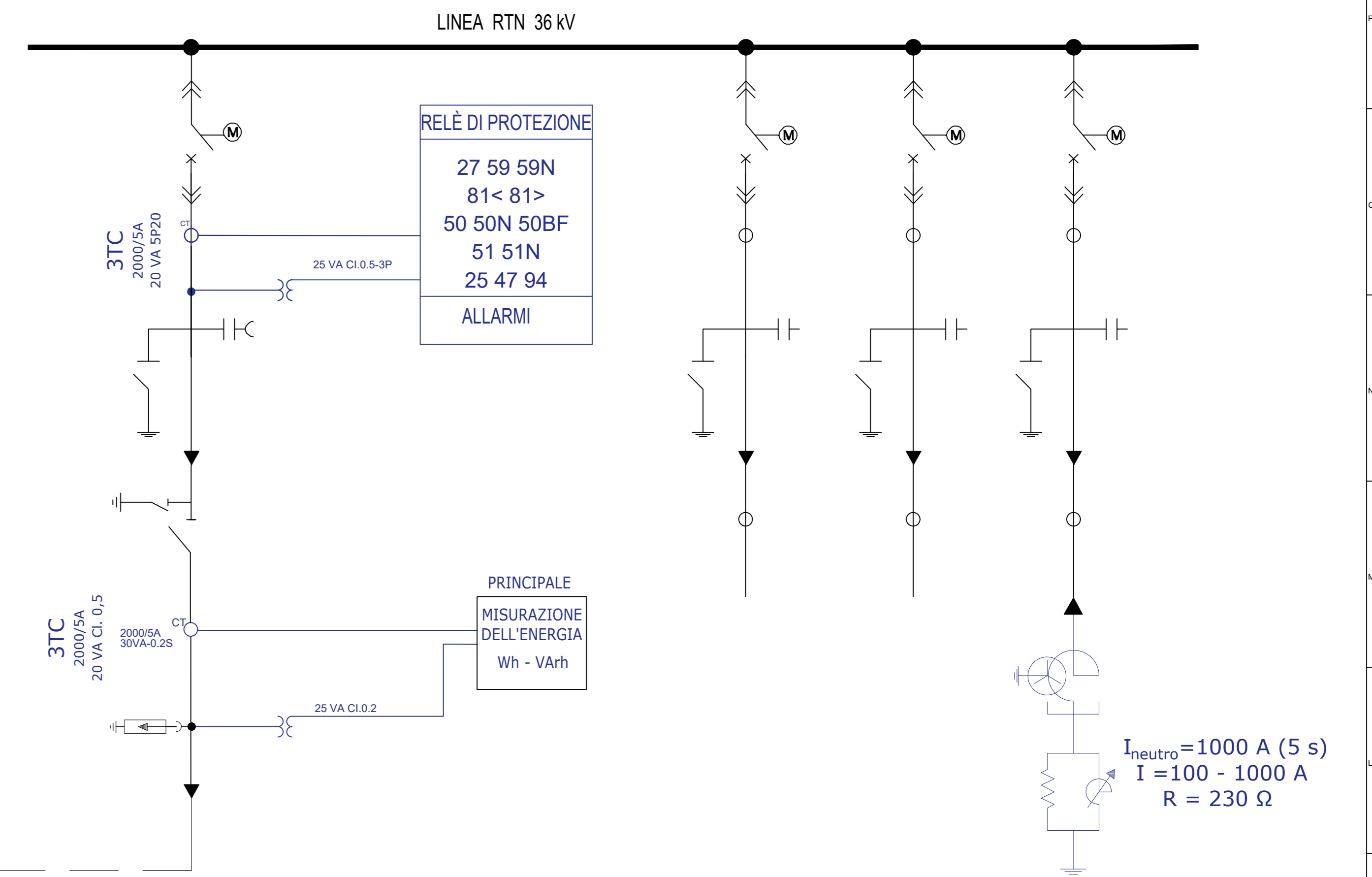


SOTTOSTAZIONE RTN (36kV)

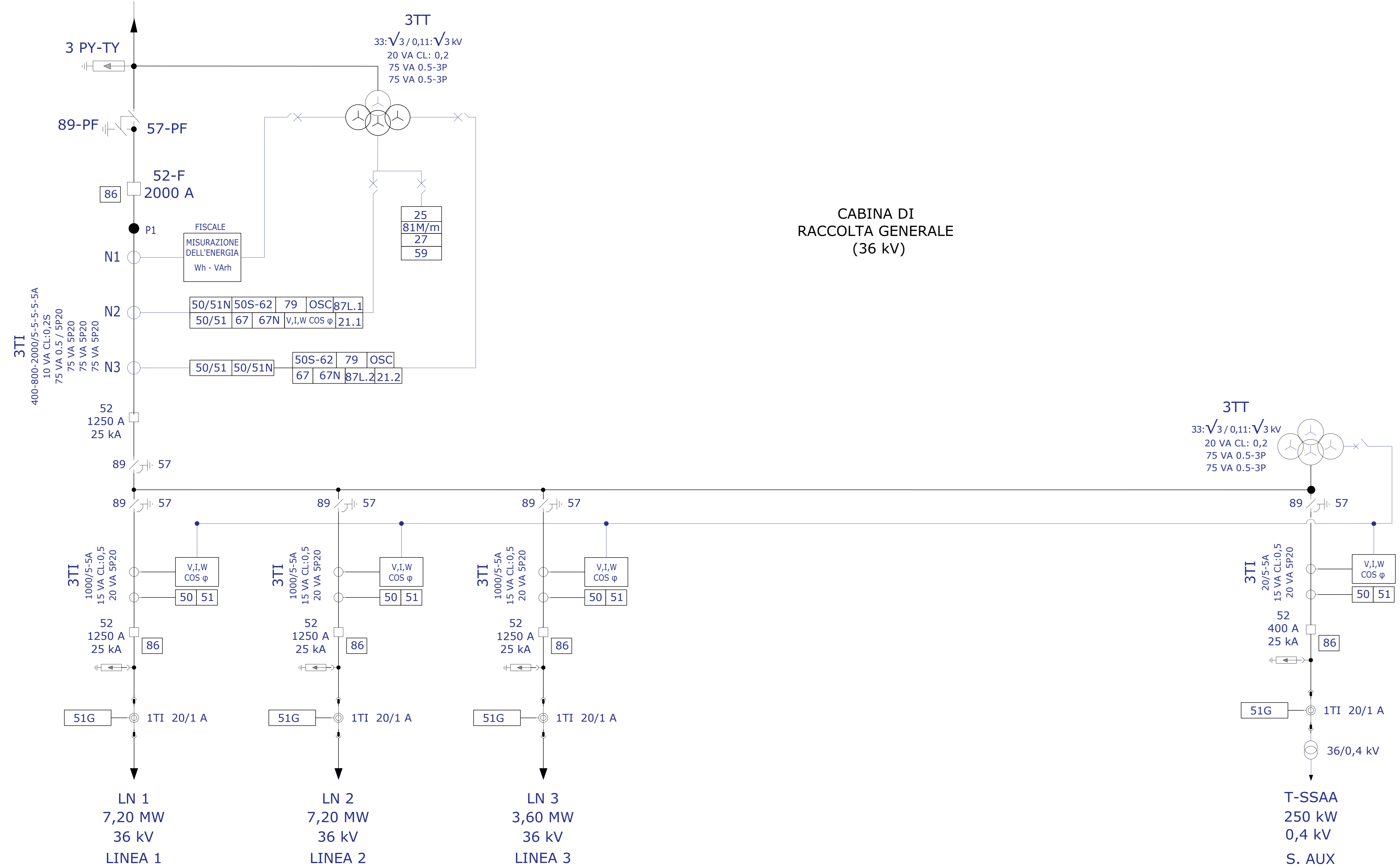


LINEA DI CONNESSIONE

P.O.I. 18,00 MW - 303,87 A (cos fi = 0.95) L = 9'750 m
 TRATOS HV-38/66 kV XLPE (3x1x185) mmq

Utente RTN (TERNA)

CABINA DI RACCOLTA GENERALE (36 kV)



REV	DISEGNATO DA	DATA	VERIFICATO DA	DATA	APPROVATO DA	DATA
R00						
SCALA	SEDE PROGETTO CAGLIARI		FORMATO A0			
DATA	TIPO DI EMISSIONE					
	Ottobre 2023 Prima Emissione					
Committente: Sviluppo progetto FV: DS Italia 13 S.r.l. Via del Plebiscito n. 112 - Roma (RM) P.IVA 16380561007			Studio di progettazione: LA SIA S.p.A. Viale L. Schiavonetti, 28600173-Roma (RM) P.IVA 08207411003			
PROGETTO Progetto Definitivo per la realizzazione di un impianto agrivoltaico denominato "Ittiri" della potenza di picco di 22.371,3 kWp e potenza di immissione di 18.010,0 kW e delle relative opere di connessione alla RTN nel comune di Ittiri (SS)						
TITOLO ELABORATO SCHEMA UNIFILARE CONNESSIONE ALLA RTN						
Coordinamento Progettisti: INNOVA SERVICE S.r.l. Via Santa Margherita, 4 - 09124 Cagliari (CA) P.IVA 03379940921 PEC: innovaservicca@pec.it						
GRUPPO DI LAVORO per INNOVA SERVICE S.r.l. Giorgio Roberto Porriglia - Architetto Silvio Melis - Ingegnere Elettrico Aurora Melis - Geometra Antonio Dedoni - Ingegnere Idraulico Maria Camba - Geologo			per LA SIA S.p.A. Riccardo Sacconi - Ingegnere Civile Stefano Cherchi - Acquirelogo Franco Milto - Agronomo Francesco Paolo Pinchera - Biologo			
NOME ELABORATO VCB' SD' CHENA' @						REV R00