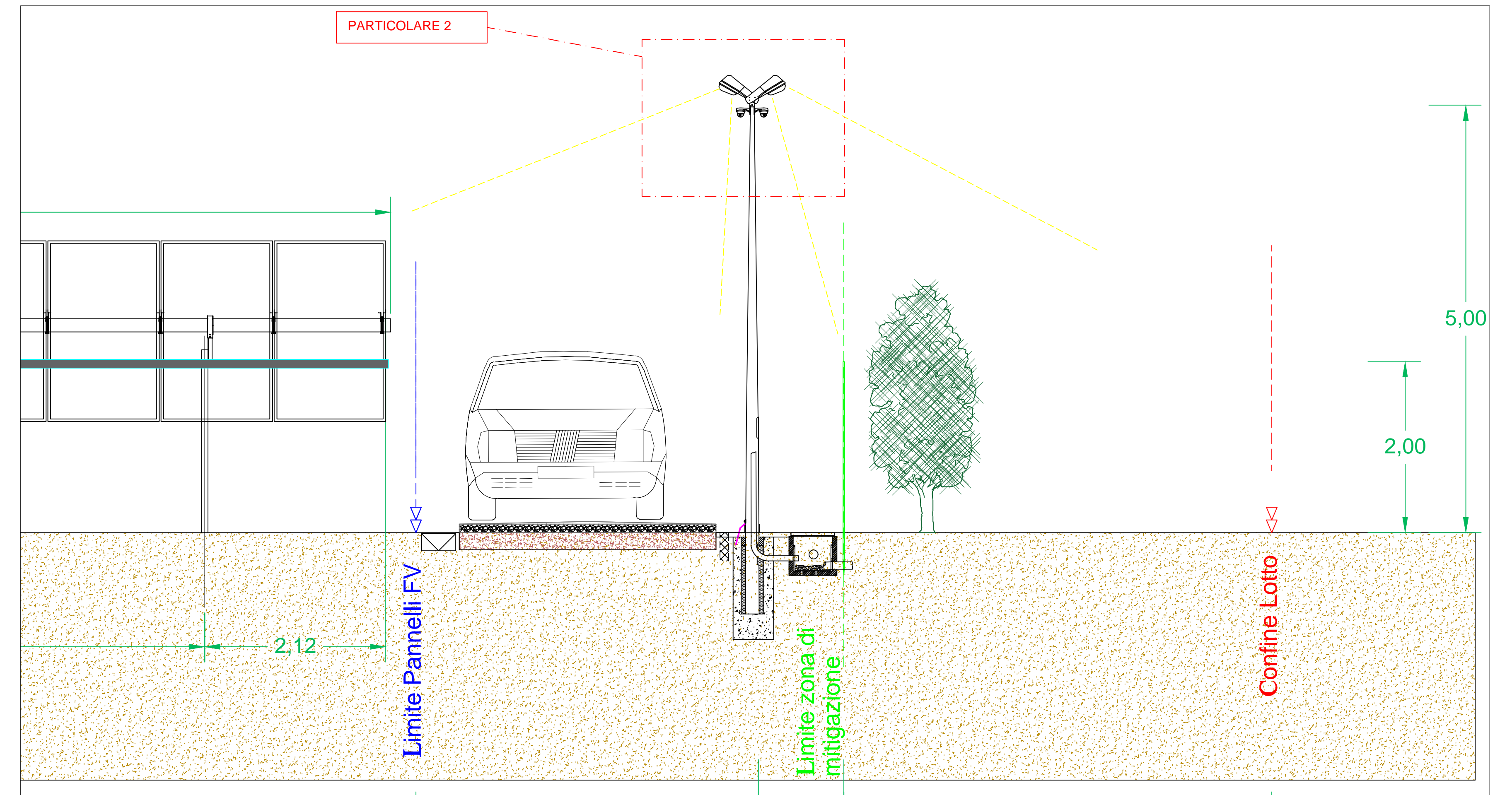
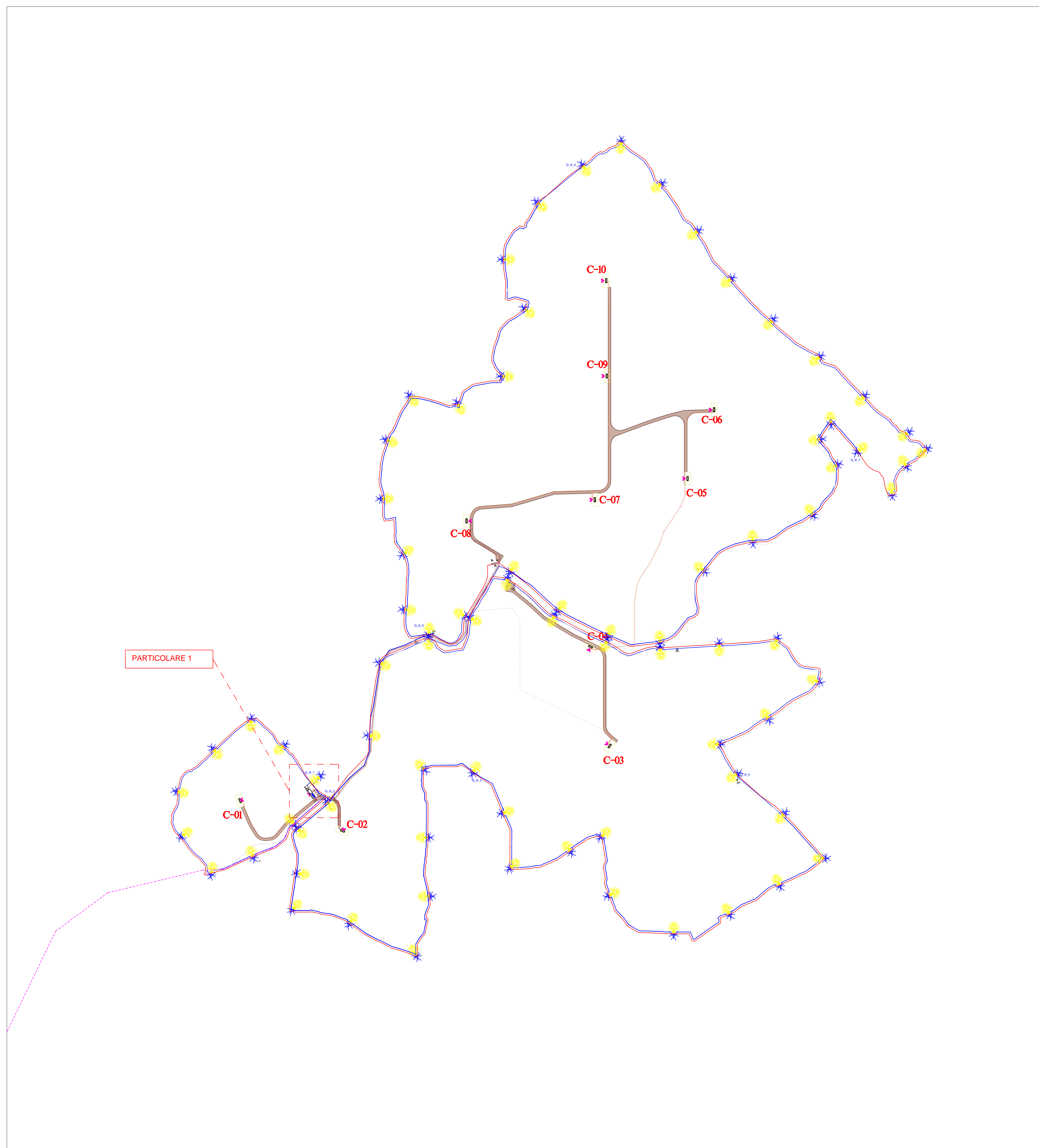
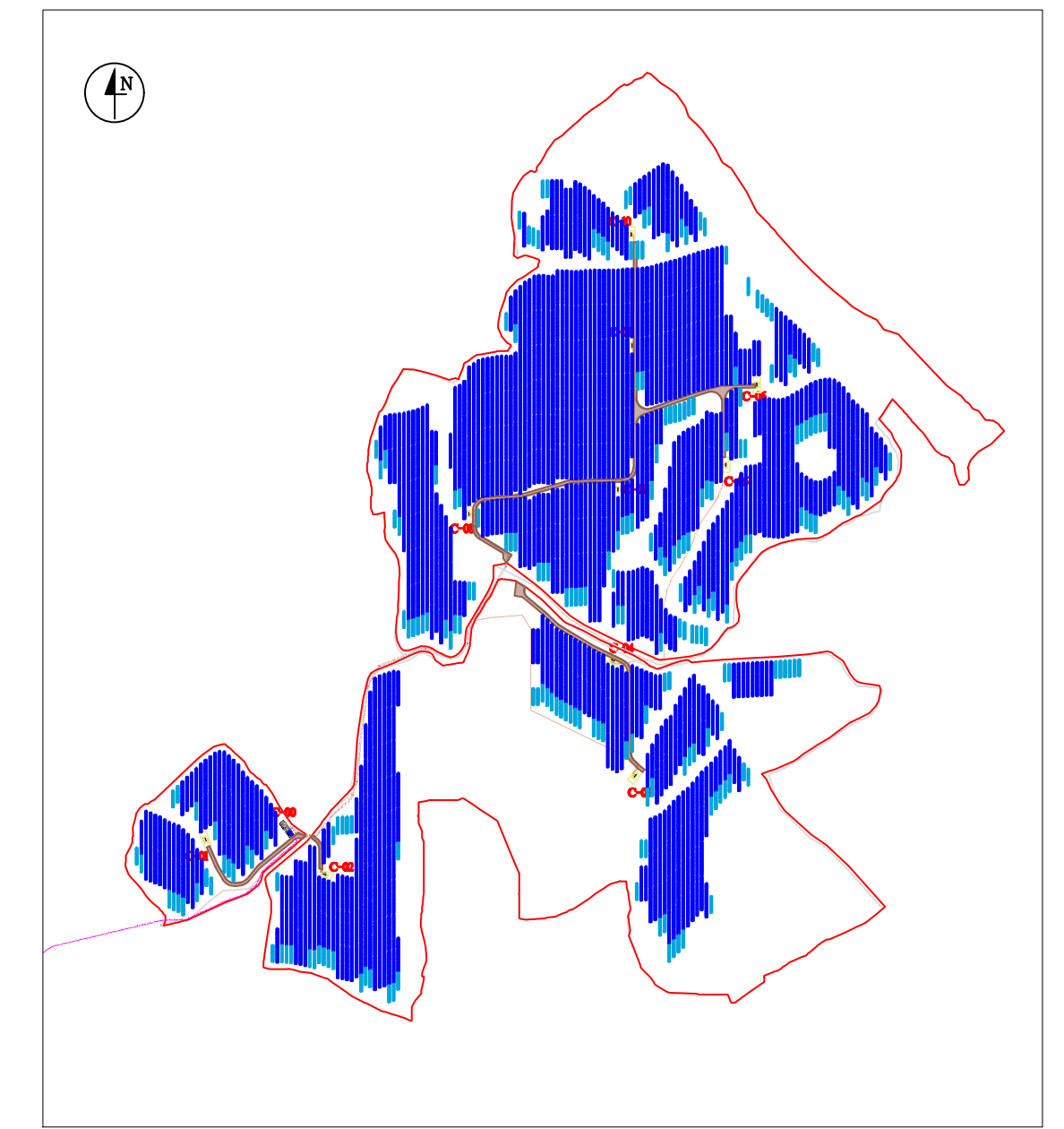


-  CAVIDOTTO IN AT
-  LINEA ILLUMINAZIONE - DORSALE
-  LINEA ILLUMINAZIONE - DISTRIBUZIONE
-  ARMADIO STRADALE PER ILLUMINAZIONE
-  ARMADIO STRADALE PER LAN (F.O.)
-  PALO PER INSTALLAZIONE LUCI + TVcc
-  CORPO ILLUMINANTE LED
-  TELECAMERA PER VIDEOSORVEGLIANZA
-  CONFINI DELL'IMPIANTO FV
-  RECINZIONE PERIMETRALE
-  VIABILITA' INTERNA



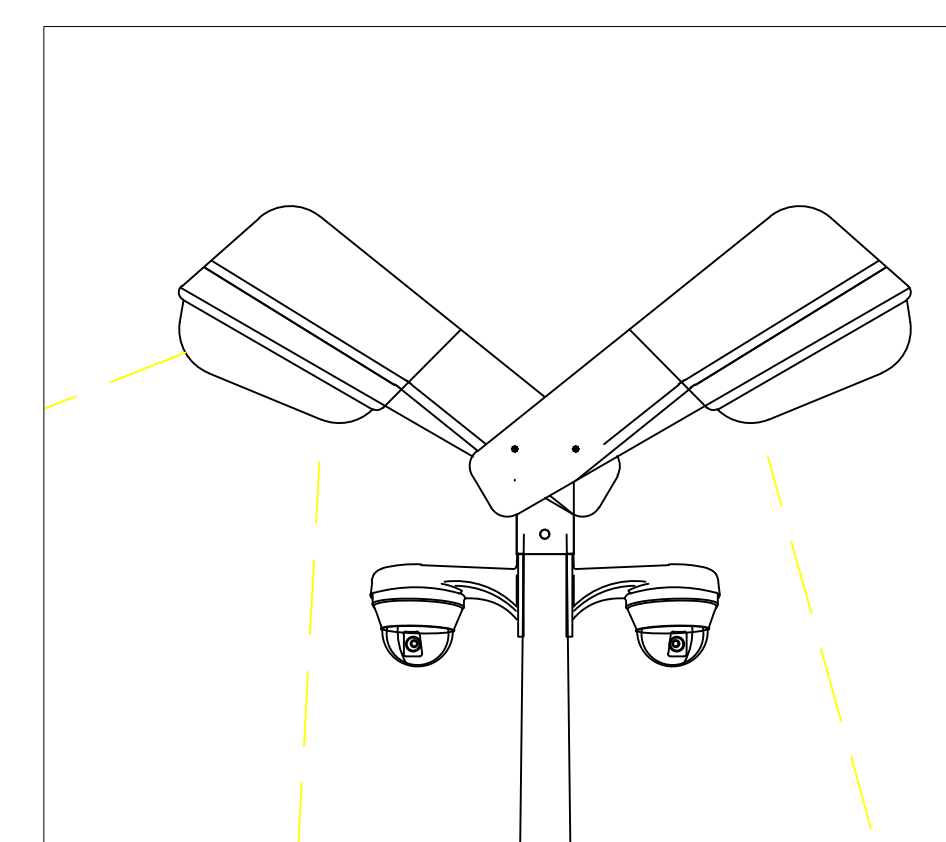
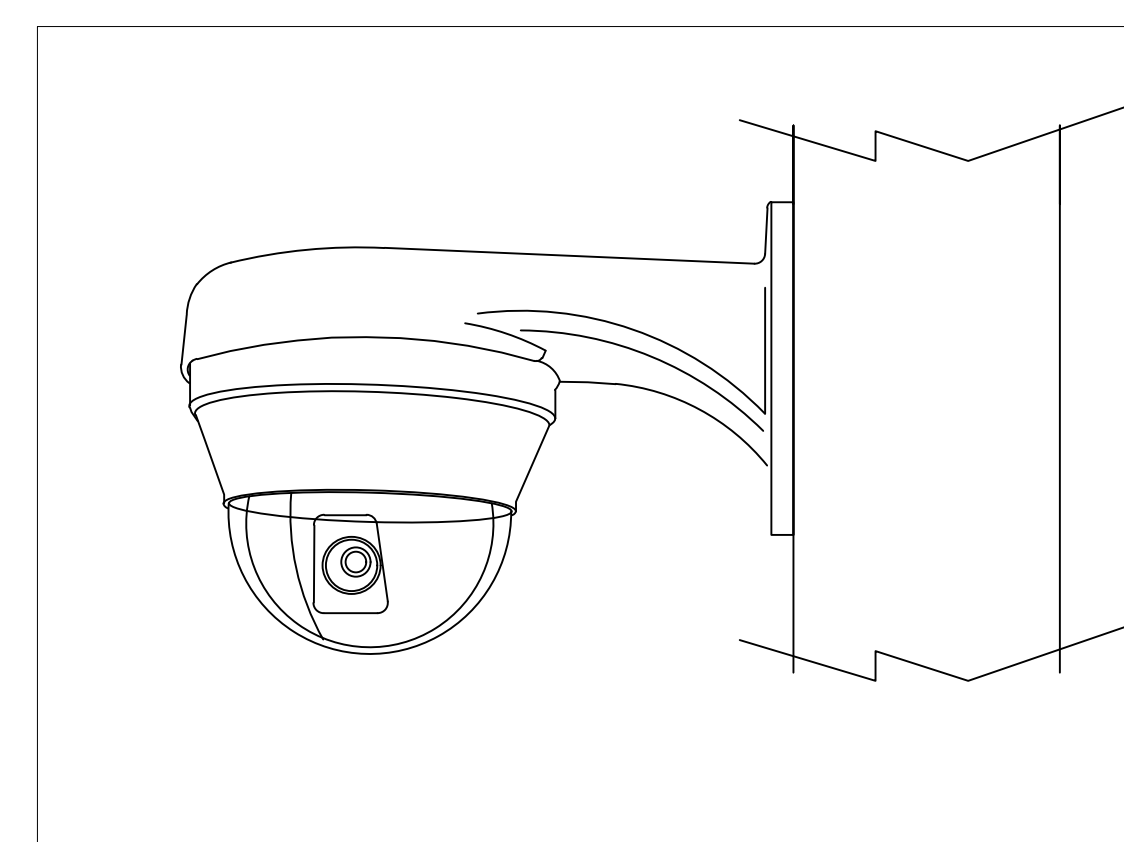
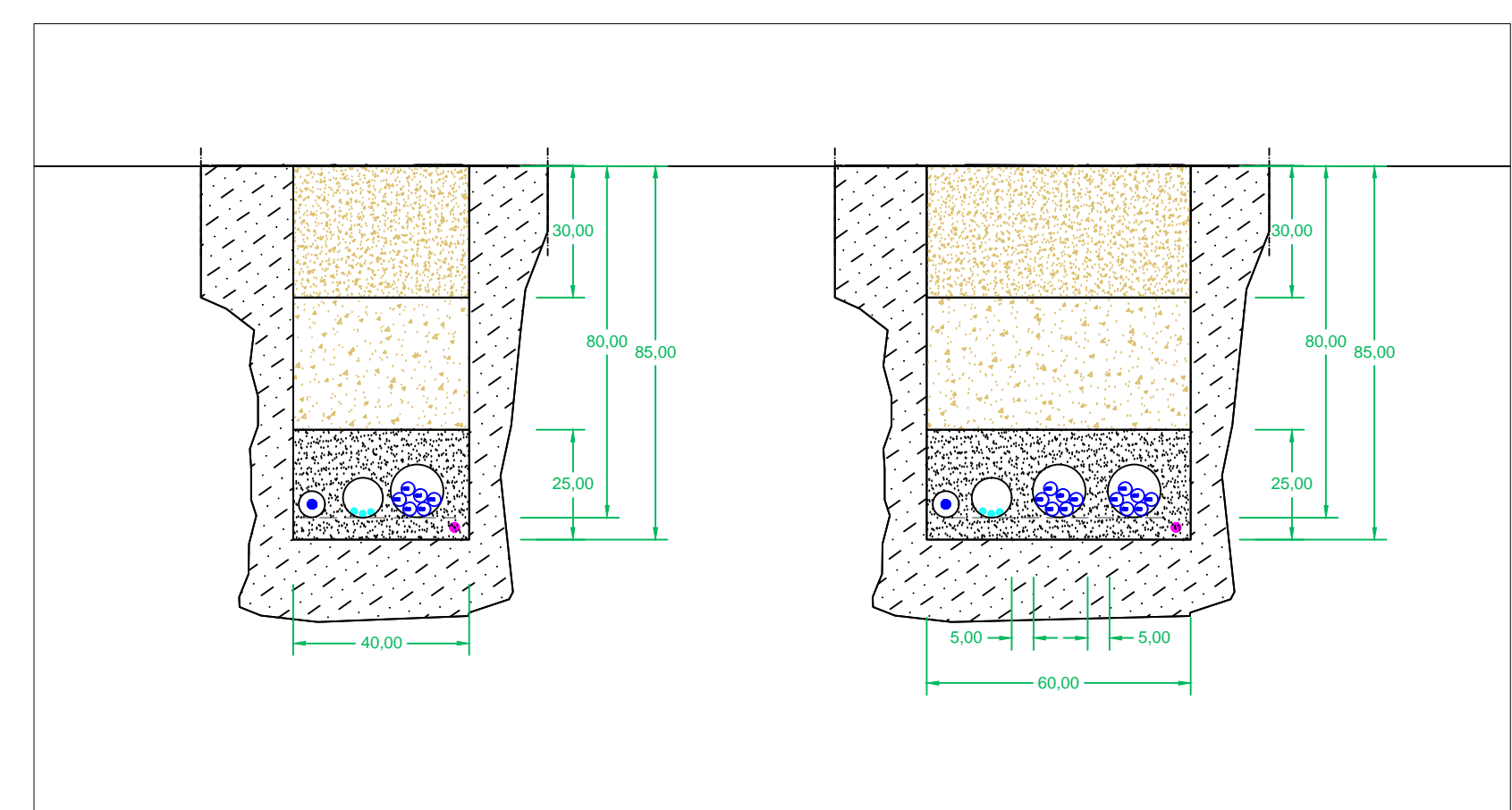
PARTICOLARE 1

PARTICOLARE 2

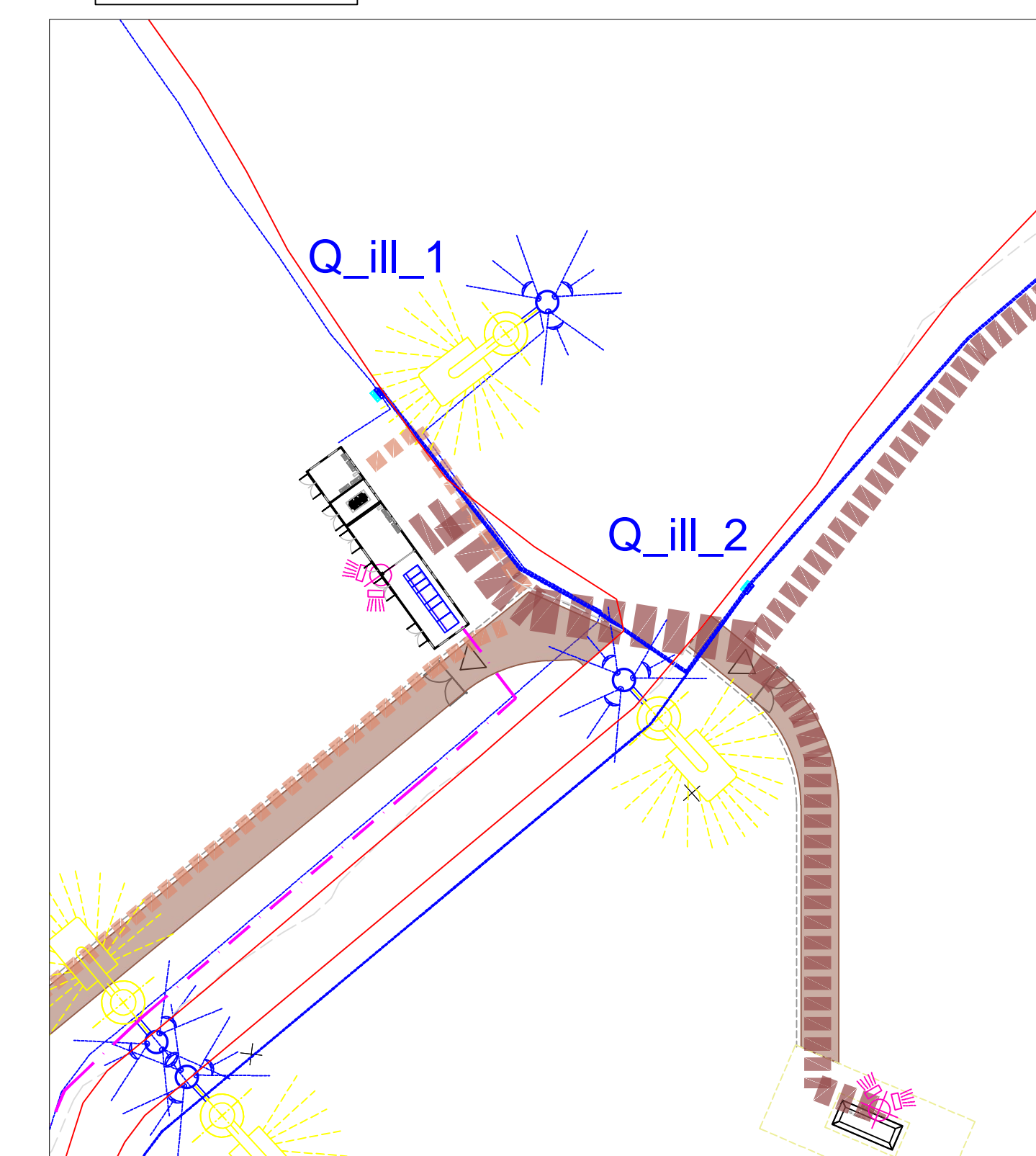
PARTICOLARE CAVIDOTTI

PARTICOLARE 2

PARTICOLARE 2



PARTICOLARE 1



REV	DISEGNATO DA	DATA	VERIFICATO DA	DATA	APPROVATO DA	DATA
R00						
SCALA f.s.		SEDE PROGETTO CAGLIARI		FORMATO A0		
DATA		TIPO DI EMISSIONE				
Ottobre 2023		Prima Emissione				
Committente: Sviluppo progetto FV: DS Italia 13 S.r.l. Via del Plebiscito n. 112 - Roma (RM) P.IVA 16380561007				Studio di progettazione: LA SIA S.p.A. Viale L. Schiavonetti, 28600173-Roma (RM) P.IVA 08207411003		
						
PROGETTO						
Progetto Definitivo per la realizzazione di un impianto agrivoltaico denominato "Ittiri" della potenza di picco di 22.371,3 kWp e potenza di immissione di 18.010,0 kW e delle relative opere di connessione alla RTN nel comune di Ittiri (SS)						
TITOLO ELABORATO						
DETTAGLI ILLUMINAZIONE E VIDEOSORVEGLIANZA						
Coordinamento Progettisti:						
INNOVA SERVICE S.r.l. Via Santa Margherita, 4 - 09124 Cagliari (CA) P.IVA 03379940921 PEC: innovaserviceca@pec.it						
GRUPPO DI LAVORO per INNOVA SERVICE S.r.l. Giorgio Roberto Porrigli - Architetto Silvano Melis - Ingegnere Elettrico Aurora Melis - Geometra Antonio Dedoni - Ingegnere Idraulico Maria Camba - Geologo				per LA SIA S.p.A. Riccardo Sacconi - Ingegnere Civile Stefano Cherchi - Acquirente Franco Milto - Agronomo Francesco Paolo Pinchera - Biologo		
NOME ELABORATO						REV
TAV_PART_05-ILL-VID						R00