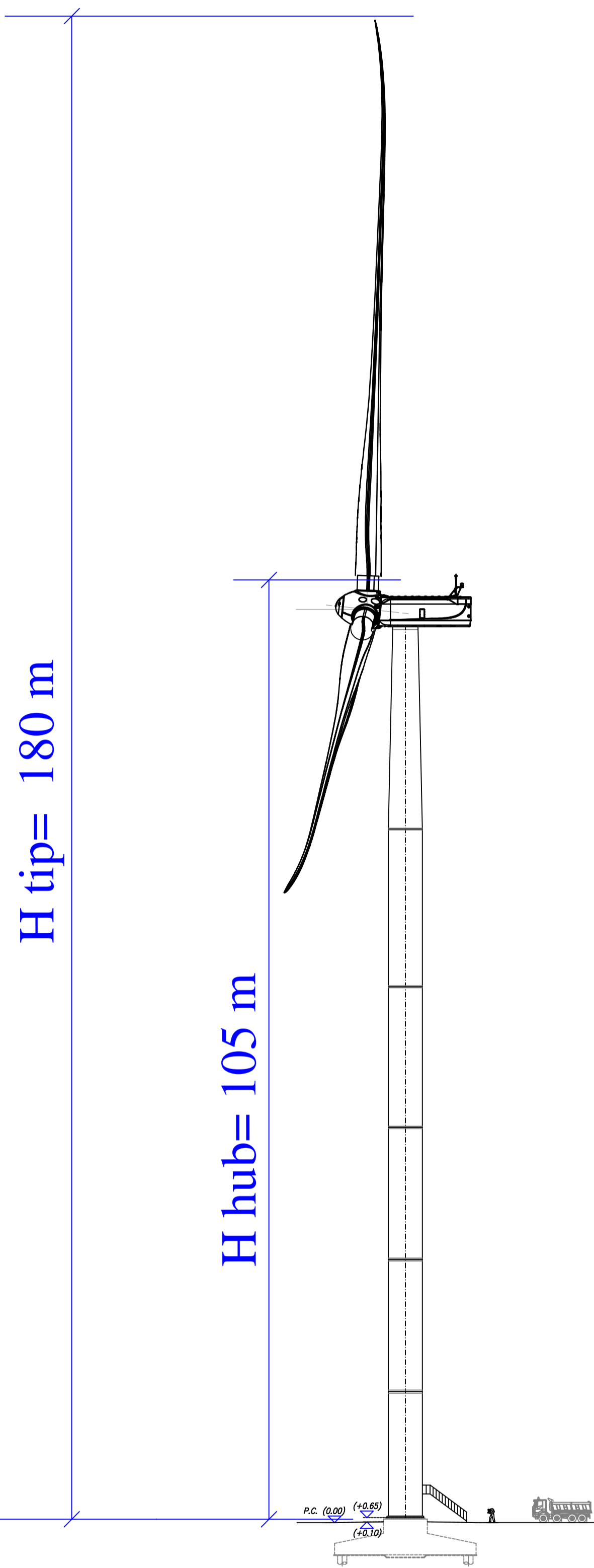
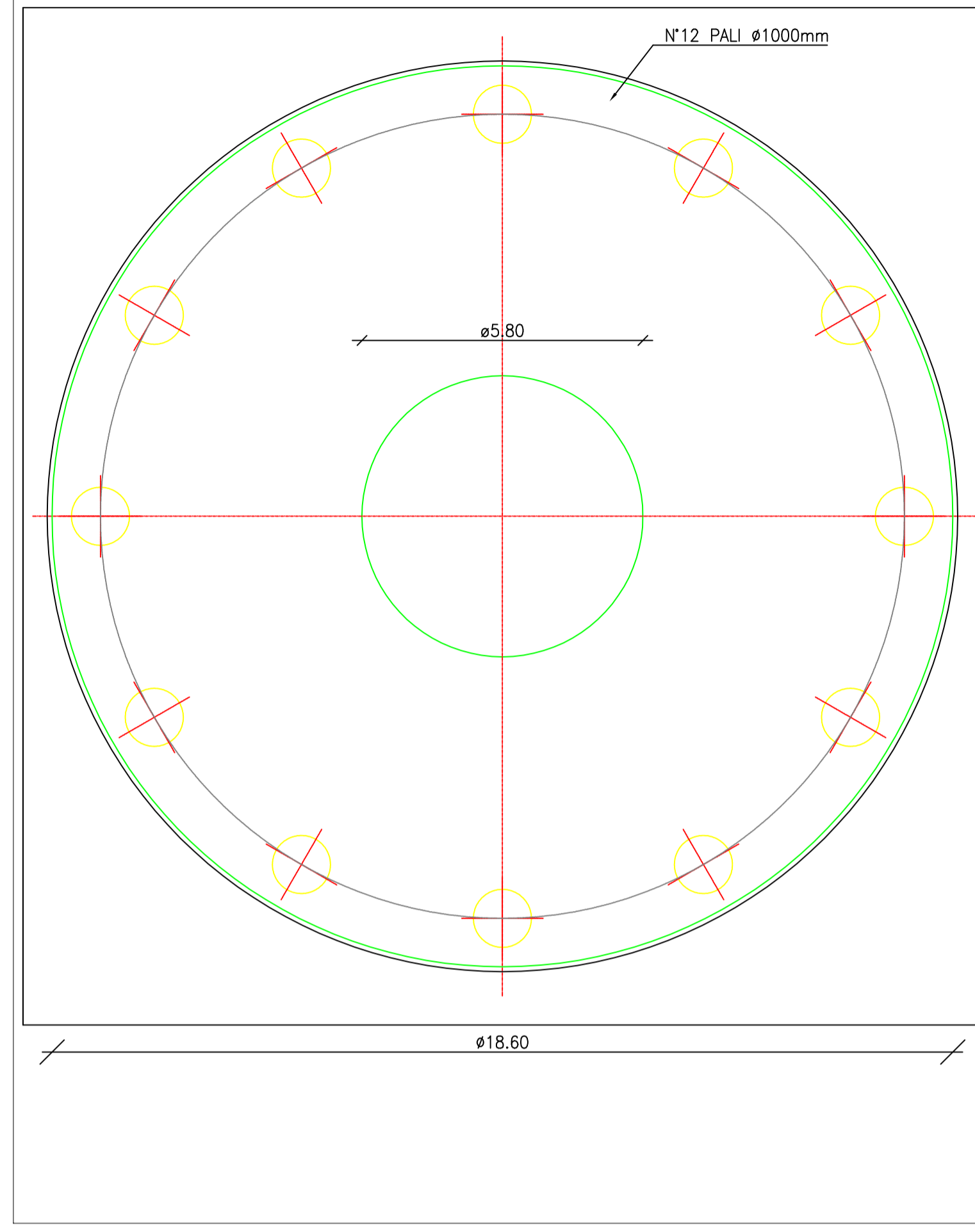
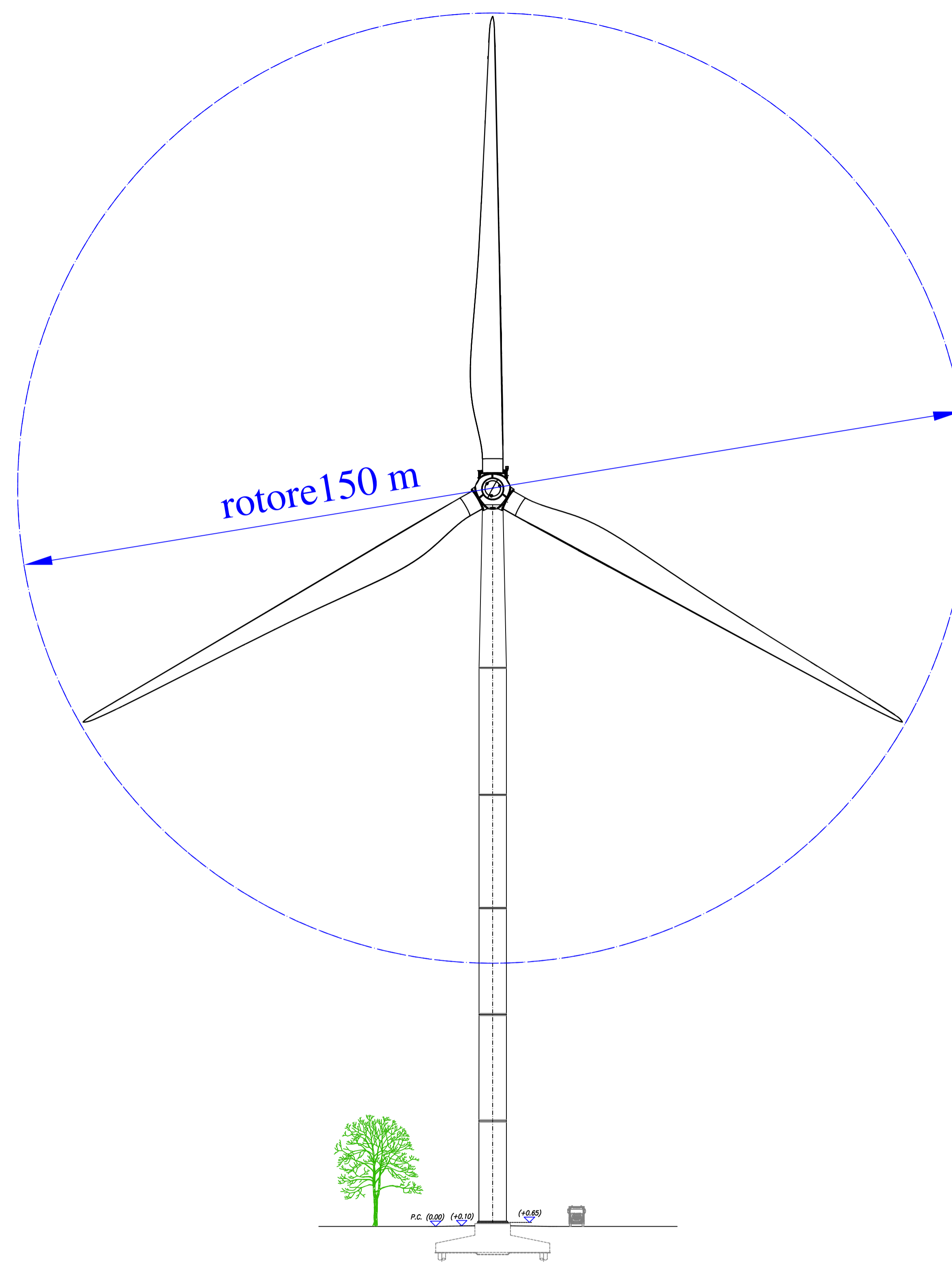


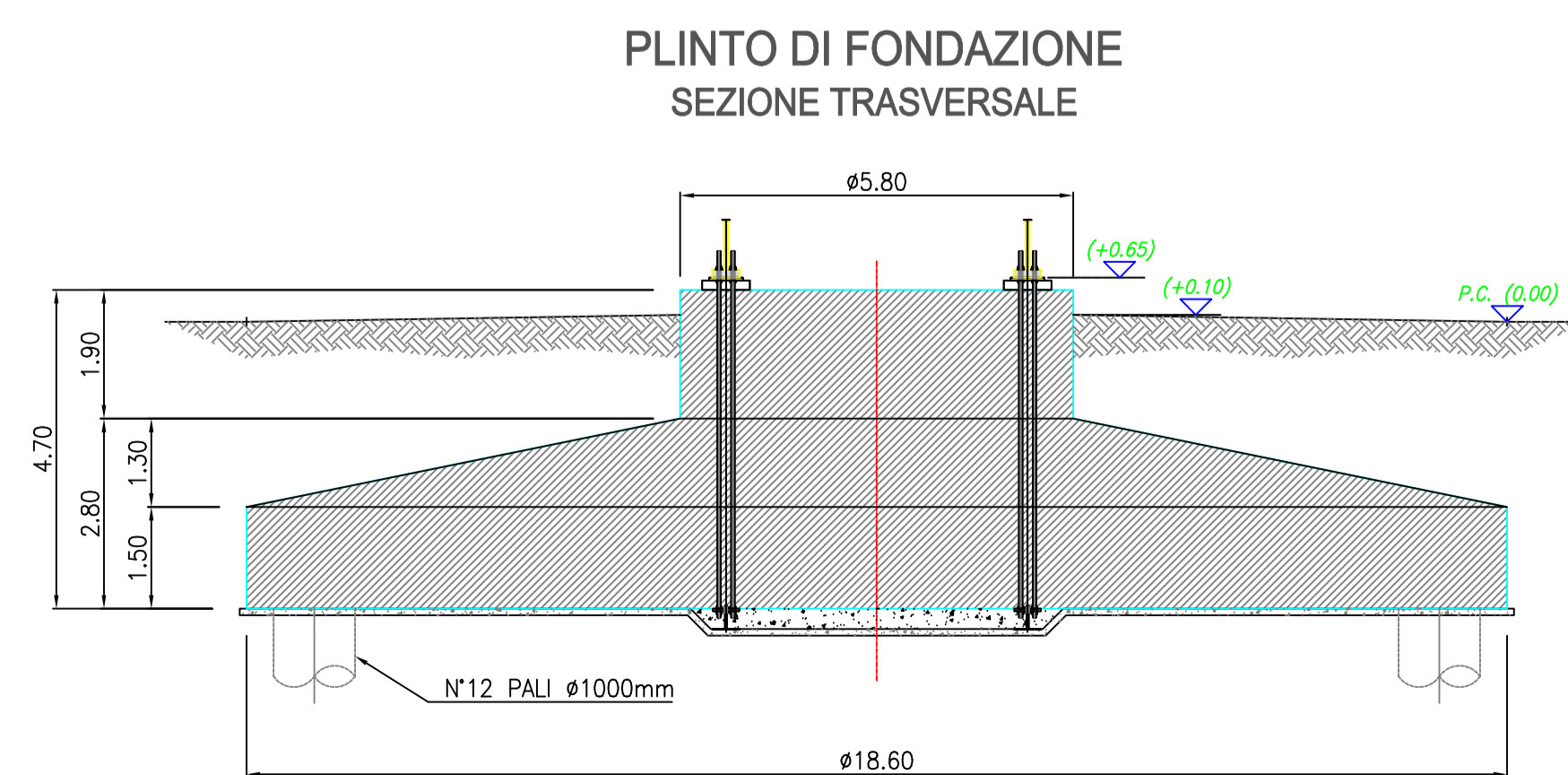
VISTA LATERALE



VISTA FRONTALE



SEZIONE TRASVERSALE - PLINTO DI FONDAZIONE - SCALA 1:100



Wind Energy Mafalda srl
Indirizzo Sede legale PESCARA (PE)
 VIA CARAVAGGIO 125 CAP 65125
 Domicilio elettronico PEC: windenergymafalda@legalpec.it
 Numero REA PE - 424846 - P. IVA 02372000687

COMUNI DI MAFALDA E MONTENERO DI BISACCIA (CB)

**PROGETTO PER LA REALIZZAZIONE DI
 IMPIANTO EOLICO
 "MAFALDA"**

REDAZIONE / PROGETTISTA: **CUBE SRL** SOCIETA' DI INGEGNERIA
 Via Turati, 2
 63074 - San Benedetto del Tronto (AP) - Italy
 (+39) 0735 431388
 MAIL: cubeshr@gmail.com

TIMBRO E FIRMA PROGETTISTA

TITOLO ELABORATO: **Particolari aerogeneratori**

CODICE ELABORATO: PD012	FORMATO: -	N. EL.: 3.3	FASE: PROGETTO DEFINITIVO
--------------------------------	-------------------	--------------------	----------------------------------

REV.	DESCRIZIONE	DATA	REDATTO	VERIFICATO	APPROVATO
00	Prima Emissione	31/07/2023	S.C.	S.C.	M.S.
01					
02					
03					
04					