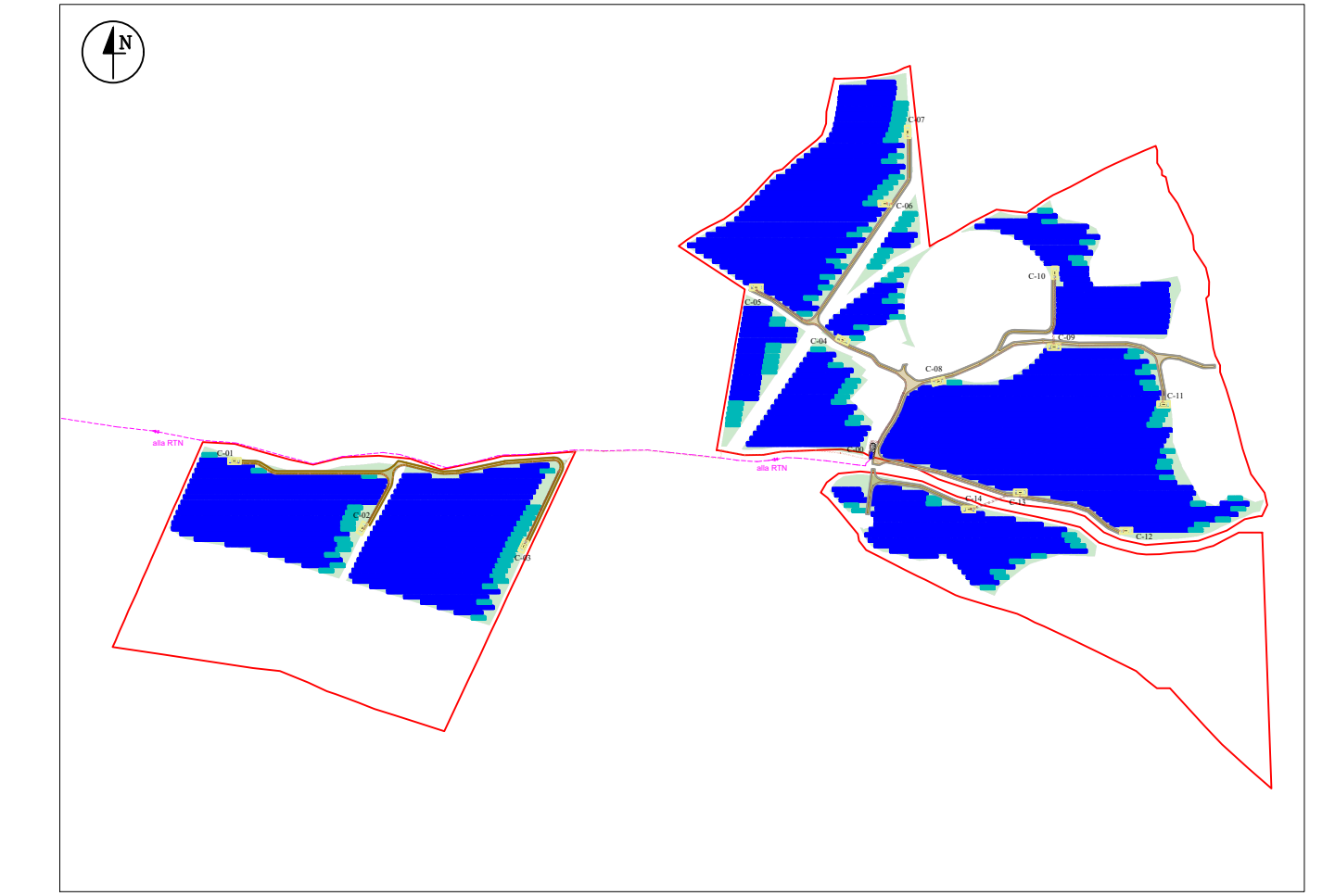
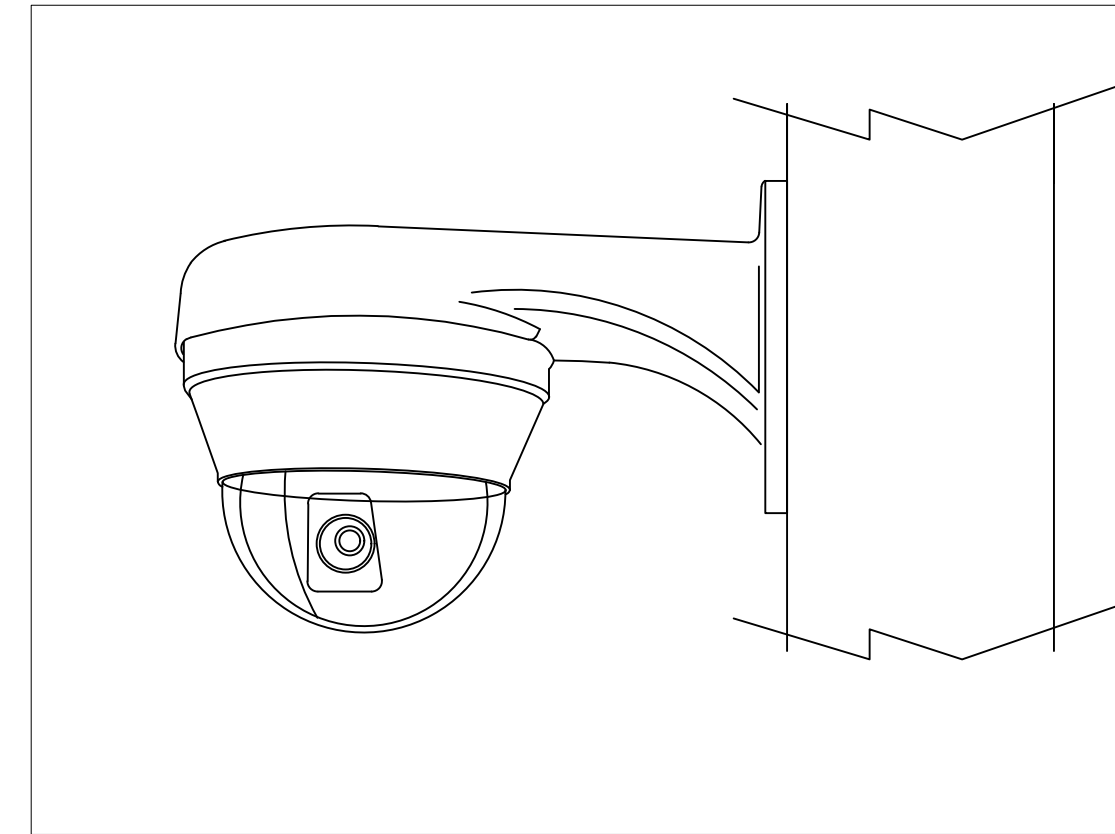


LEGENDA

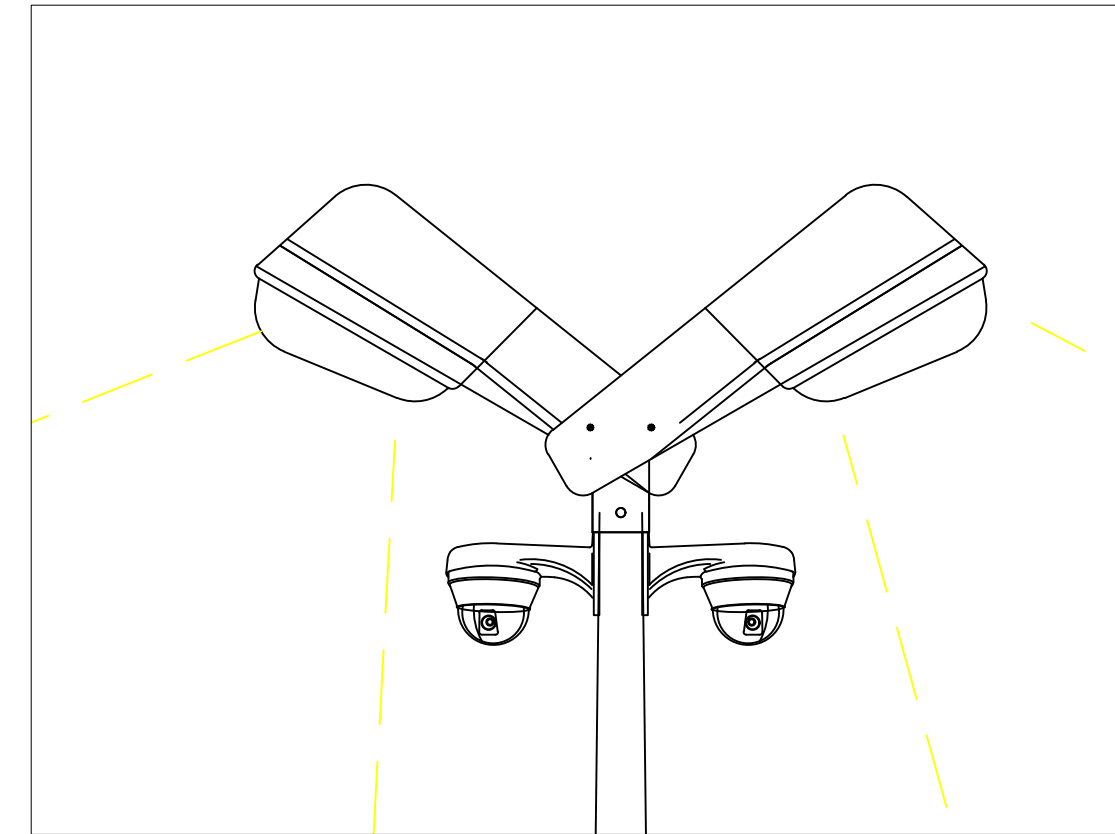
- CAVIDOTTO IN AT
- LINEA ILLUMINAZIONE - DORSALE
- LINEA ILLUMINAZIONE - DISTRIBUZIONE
- ARMADIO STRADALE PER ILLUMINAZIONE
- ARMADIO STRADALE PER LAN (F.O.)
- PALO PER INSTALLAZIONE LUCI + TVCC
- CORPO ILLUMINANTE LED
- TELECAMERA PER VIDEOSORVEGLIANZA
- CONFINI DELL'IMPIANTO FV
- RECINZIONE PERIMETRALE
- VIABILITA' INTERNA



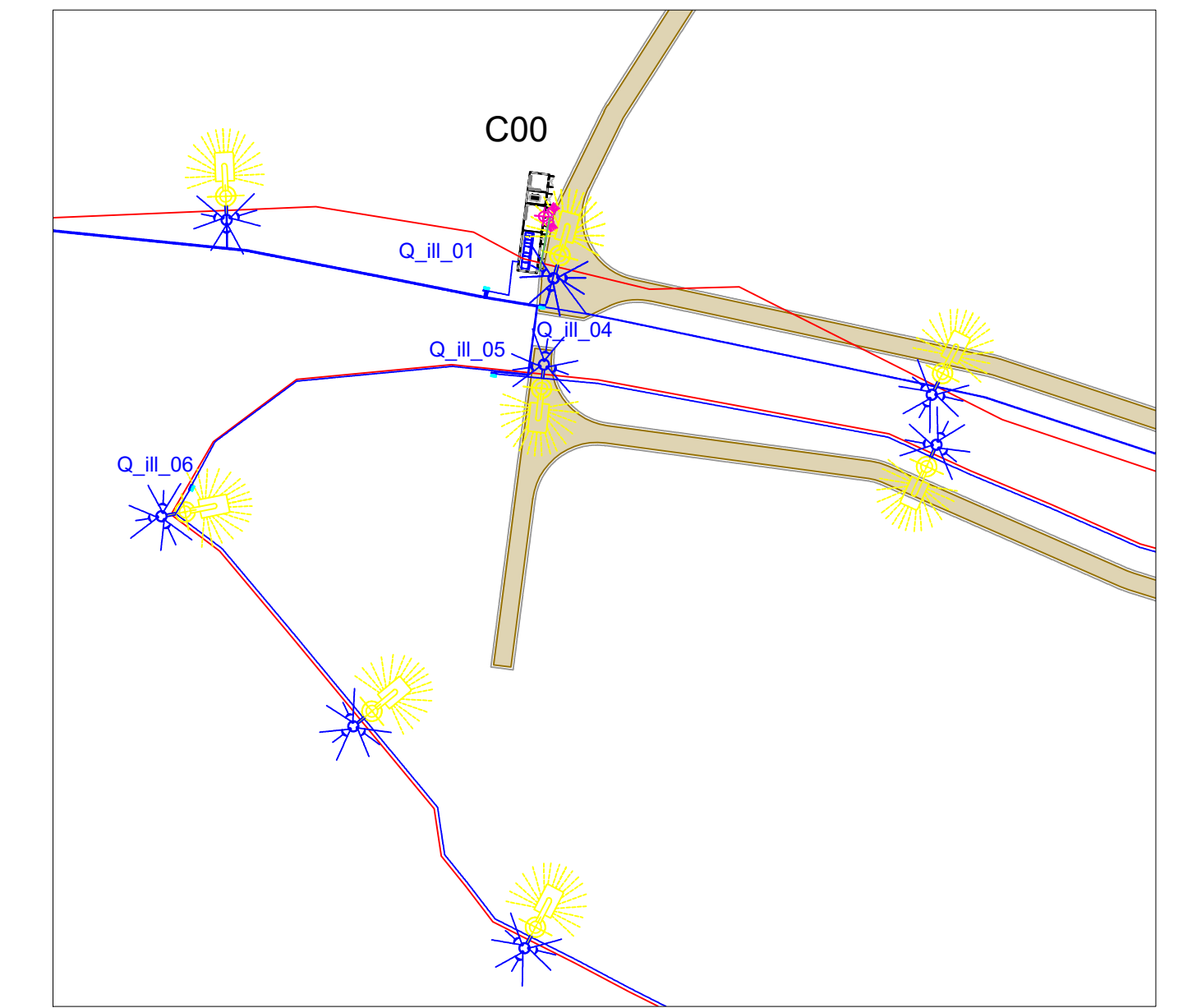
PARTICOLARE 2



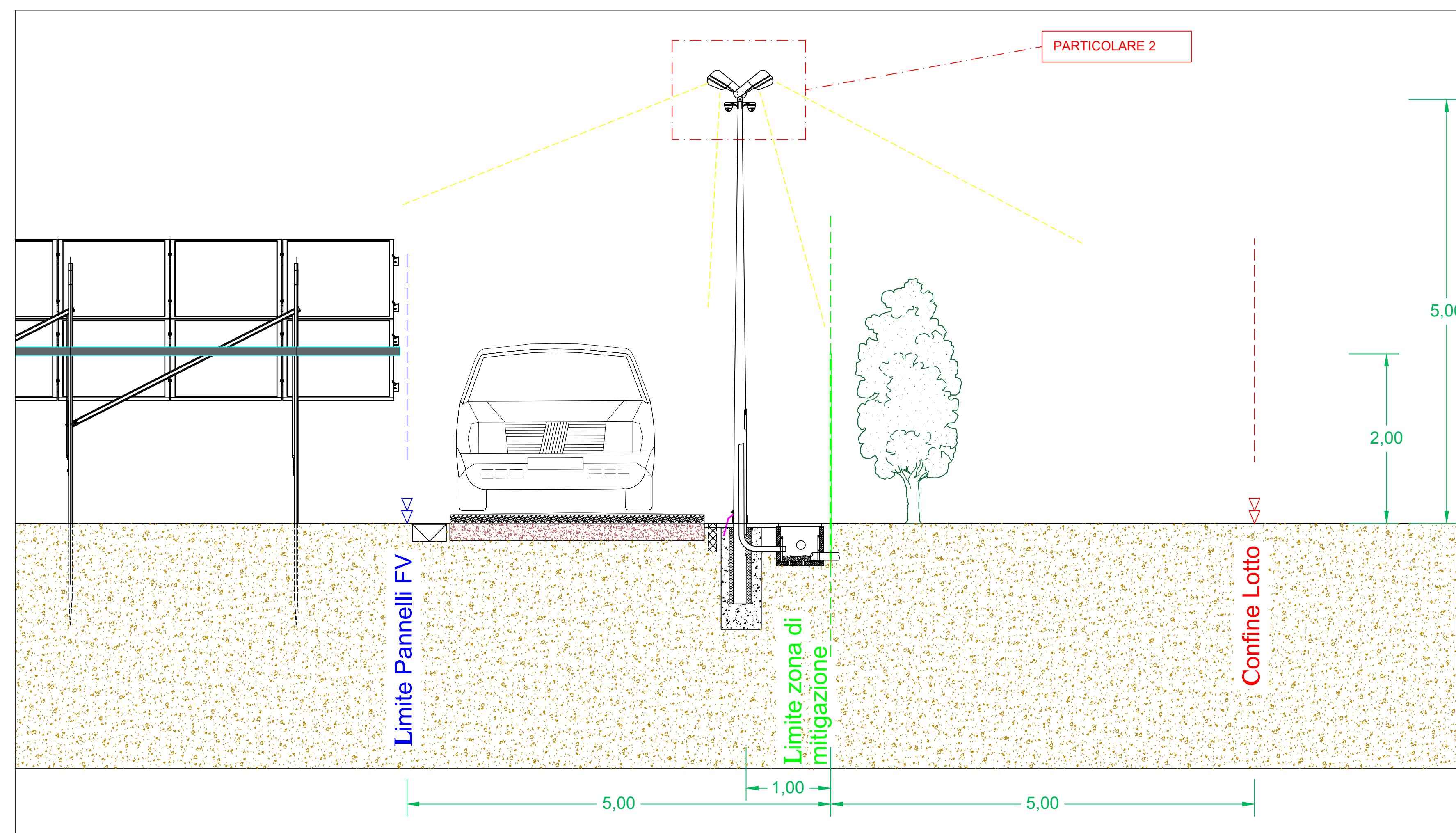
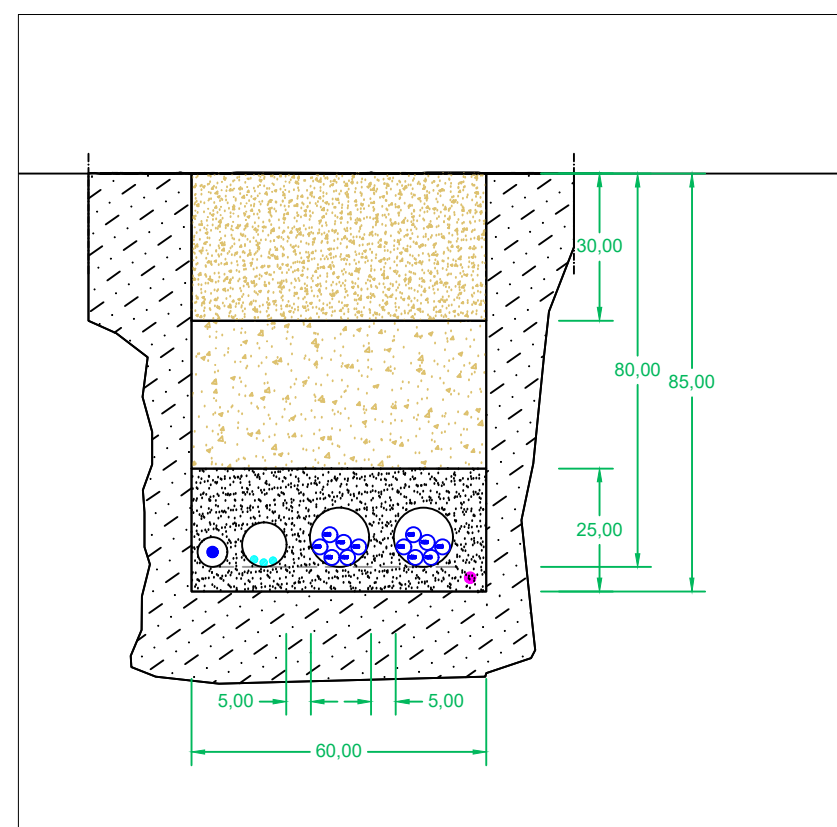
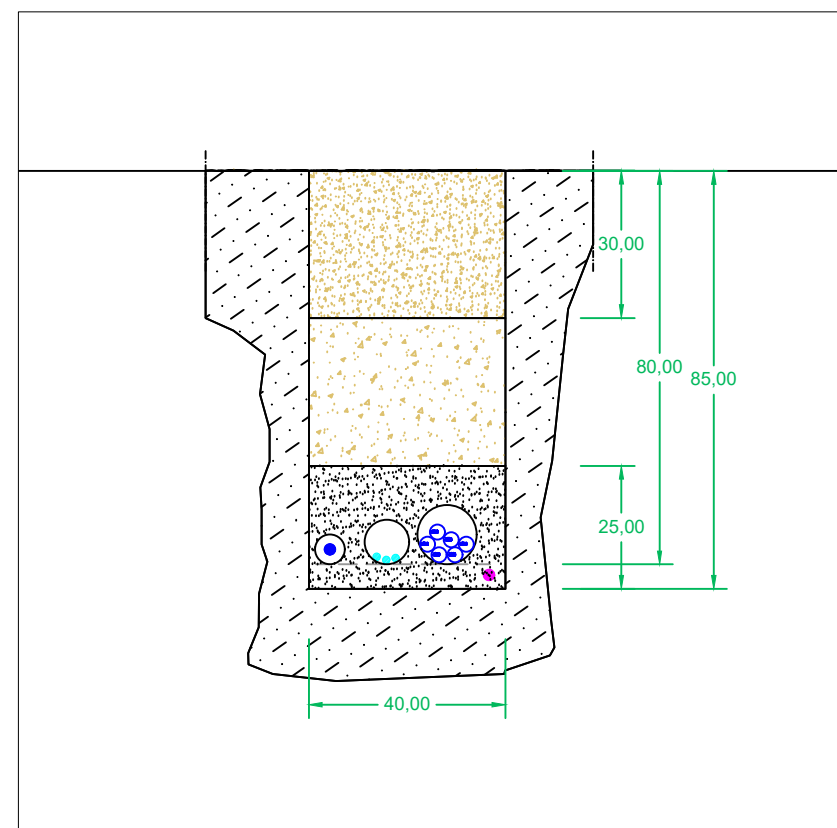
PARTICOLARE 2



PARTICOLARE 1



PARTICOLARE CAVIDOTTI



REV	DISEGNATO DA	DATA	VERIFICATO DA	DATA	APPROVATO DA	DATA
R00	Ing. S. Matta	10/2023	Innova Service S.r.l.	10/2023	DS Italia 14 S.r.l.	10/2023

SCALA	SEDE PROGETTO	FORMATO
---	---	---

DATA	TIPO DI EMISSIONE
31/10/2023	---

Comittente: Sviluppo progetto FV:  
 DS Italia 14 S.r.l.  
 Via del Plebiscito n. 112 - Roma (RM)  
 P.IVA 16380571006

Studio di progettazione:  
 LA SIA S.p.A.  
 Viale L. Sciasconelli, 28600173-Roma (RM)  
 P.IVA 08207411003

**JVPSOLAR**

**LASIA**

PROGETTO  
 Progetto Definitivo per la realizzazione di un impianto agrivoltaico denominato "Bonorva-Mores" della potenza di picco di 36.079,50 kWp e potenza di immissione di 29.830,00 kW e delle relative opere di connessione alla RTN nei comuni di Bonorva e di Mores (SS)

TITOLO ELABORATO  
**DETTAGLI ILLUMINAZIONE E VIDEOSORVEGLIANZA**

Coordinamento Progettisti:  
 INNOVA SERVICE S.r.l.  
 Via Santa Margherita, 4 - 09124 Cagliari (CA)  
 P.IVA 03379940921  
 PEC: innovaserviceca@pec.it

**INNOVA SERVICE SRL**

GRUPPO DI LAVORO  
 per INNOVA SERVICE S.r.l.  
 Giorgio Roberto Porpiglia - Architetto  
 Silvio Matta - Ingegnere Elettrico  
 Aurora Melis - Geometra  
 Antonio Dedoni - Ingegnere Idraulico  
 Marta Camba - Geologo

per LA SIA S.p.A.  
 Riccardo Sacconi - Ingegnere Civile  
 Stefano Cherchi - Archeologo  
 Franco Millo - Agronomo  
 Francesco Paolo Pincherla - Biologo  
 Rita Bosi - Dottore Agronomo

NOME ELABORATO	REV
TAV_PART_04 - ILL-VID	00