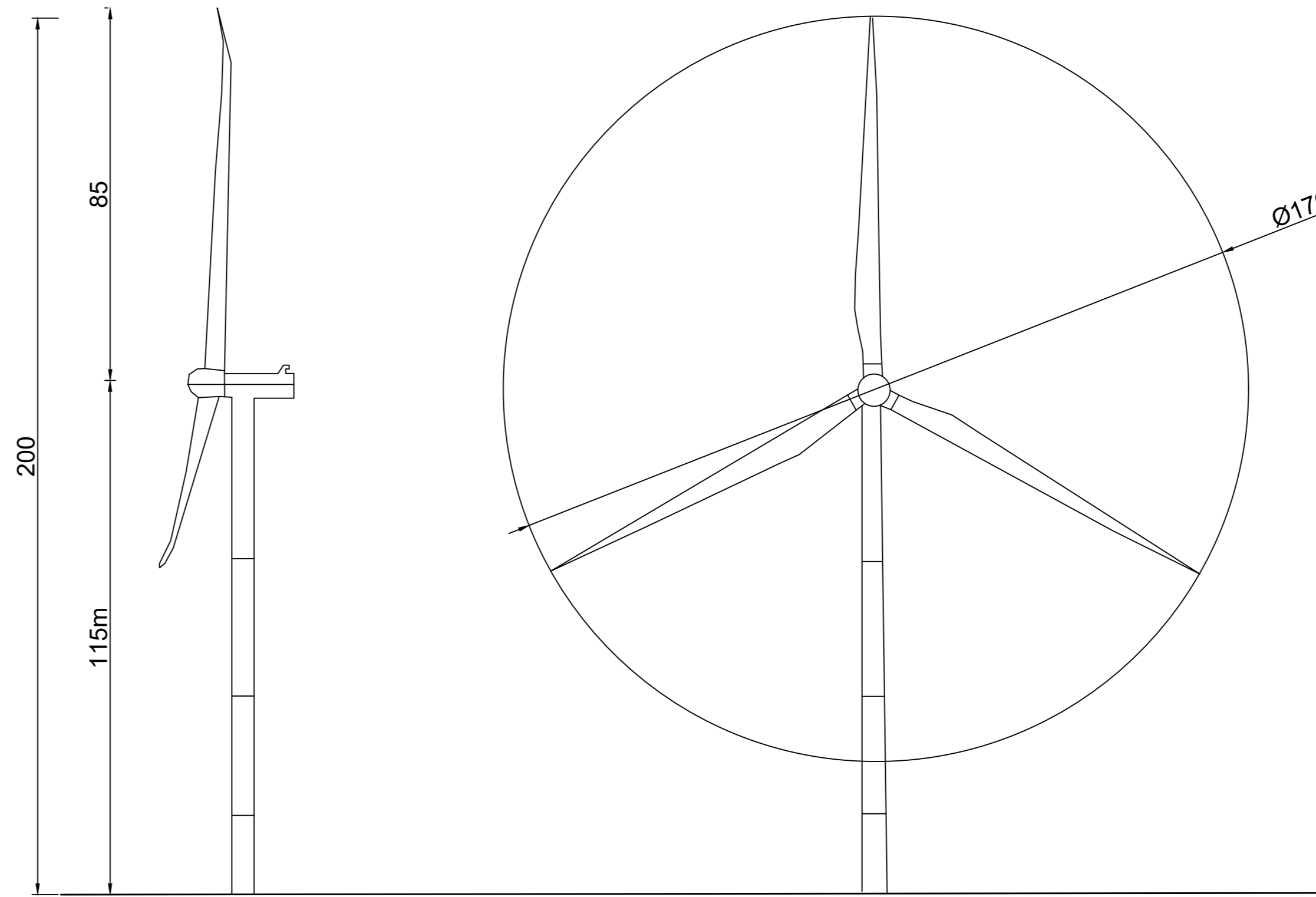


V172- da 6.2 a 7.2 MW - HH114m - ALTEZZA TOTALE 200.00m



SG 6.2 MW - 170m - HH115m - ALTEZZA TOTALE 200.00m

## COMUNI DI BELCASTRO E CUTRO

PROVINCIA DI CATANZARO E CROTONE



### PROGETTO PARCO EOLICO "CANTORATO"

Elaborato: CA\_T08.1

Scala : 1:1000

Data : 18.07.2023

### TIPICI AEROGENERATORI DI PROGETTO

COMMITTENTE :  
**ENERGIA LEVANTE S.r.l.**

Società del Gruppo



Il progettista  
Ferraro architetto Francesco

N° REVISIONE	Data revisione	Elaborato	Controllato	Approvato	NOTE
1			F.F.	G.M.	

E' vietata la copia anche parziale del presente elaborato

**ENERGIA LEVANTE S.r.l.**

Via Luca Gauro n°9/11 - Regus Eur - 4° piano - Cap. 00143 ROMA (Italia)

P.IVA 10240591007 - REA RM1219825 - PEC: energialevantesrl@legalmail.it

Indirizzo email: www.sserenewables.com - Telefono: (+39) 0654832107