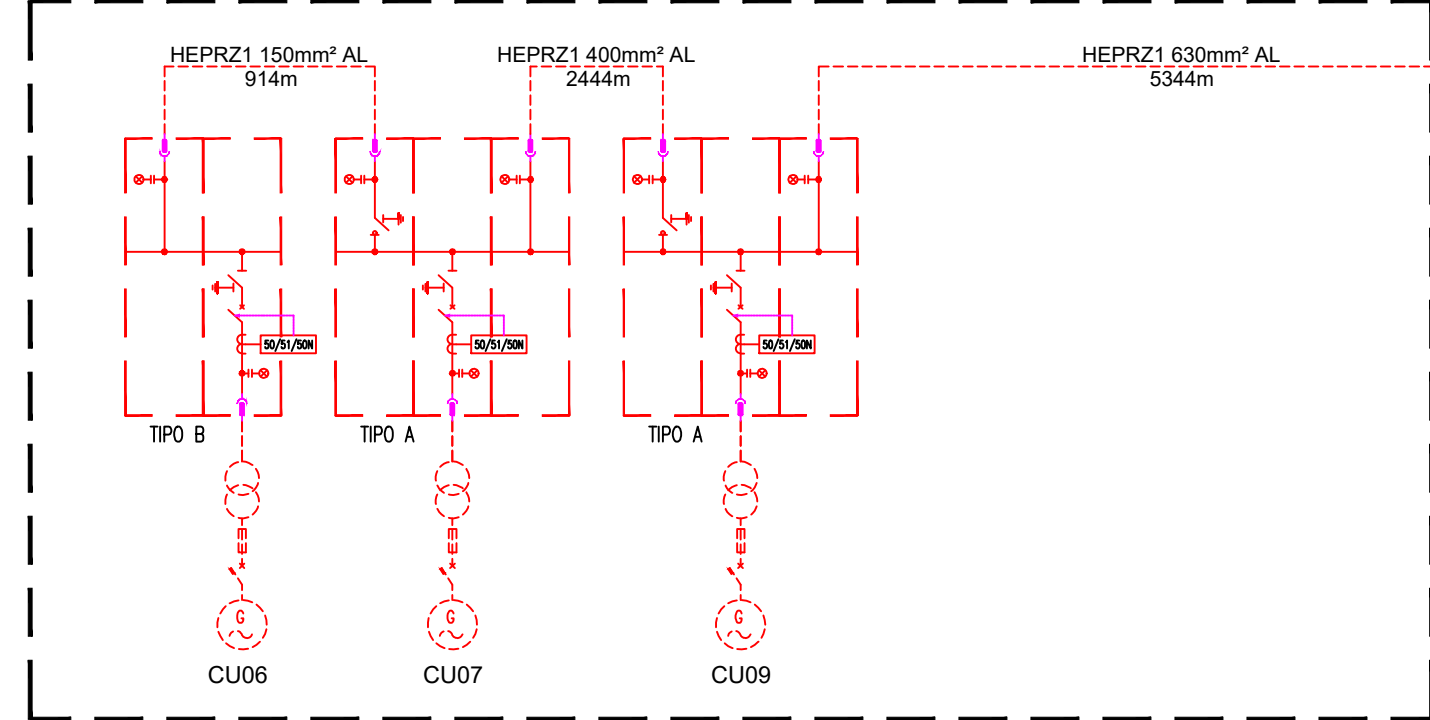
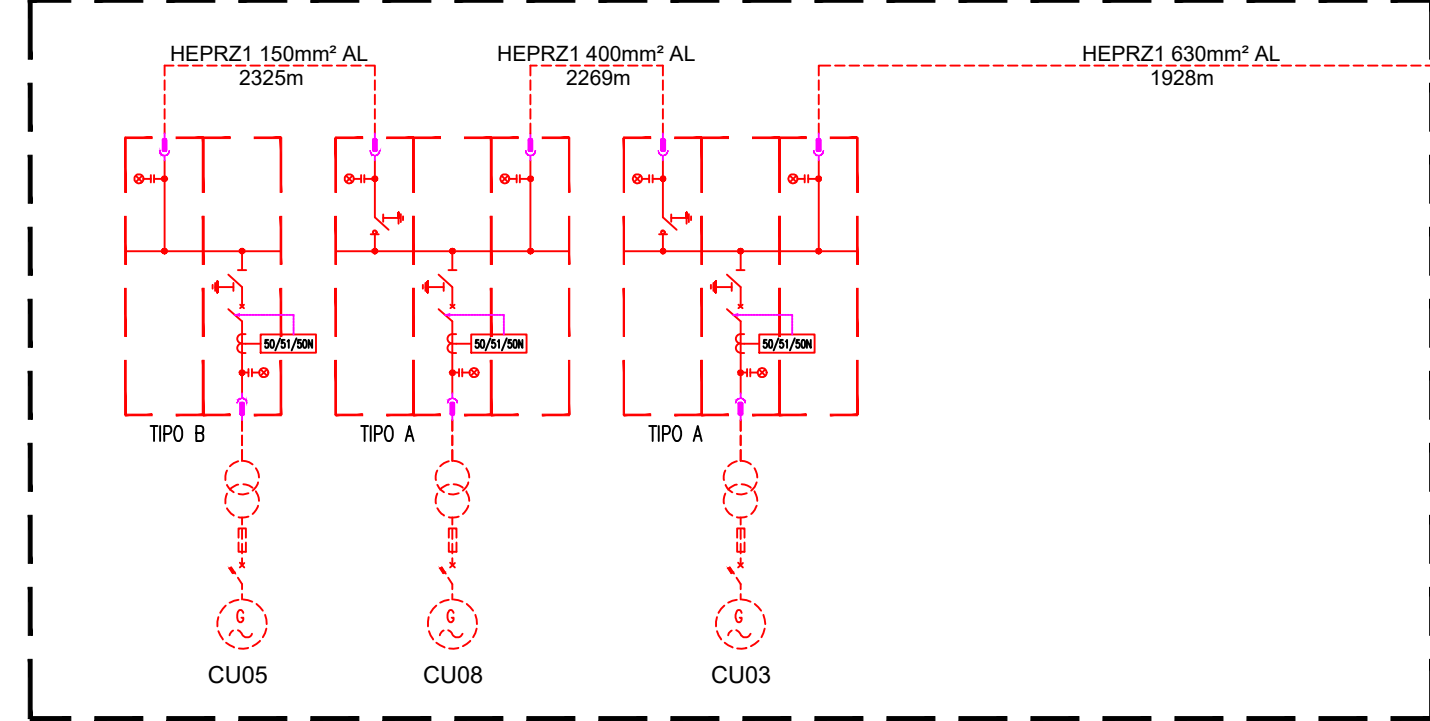


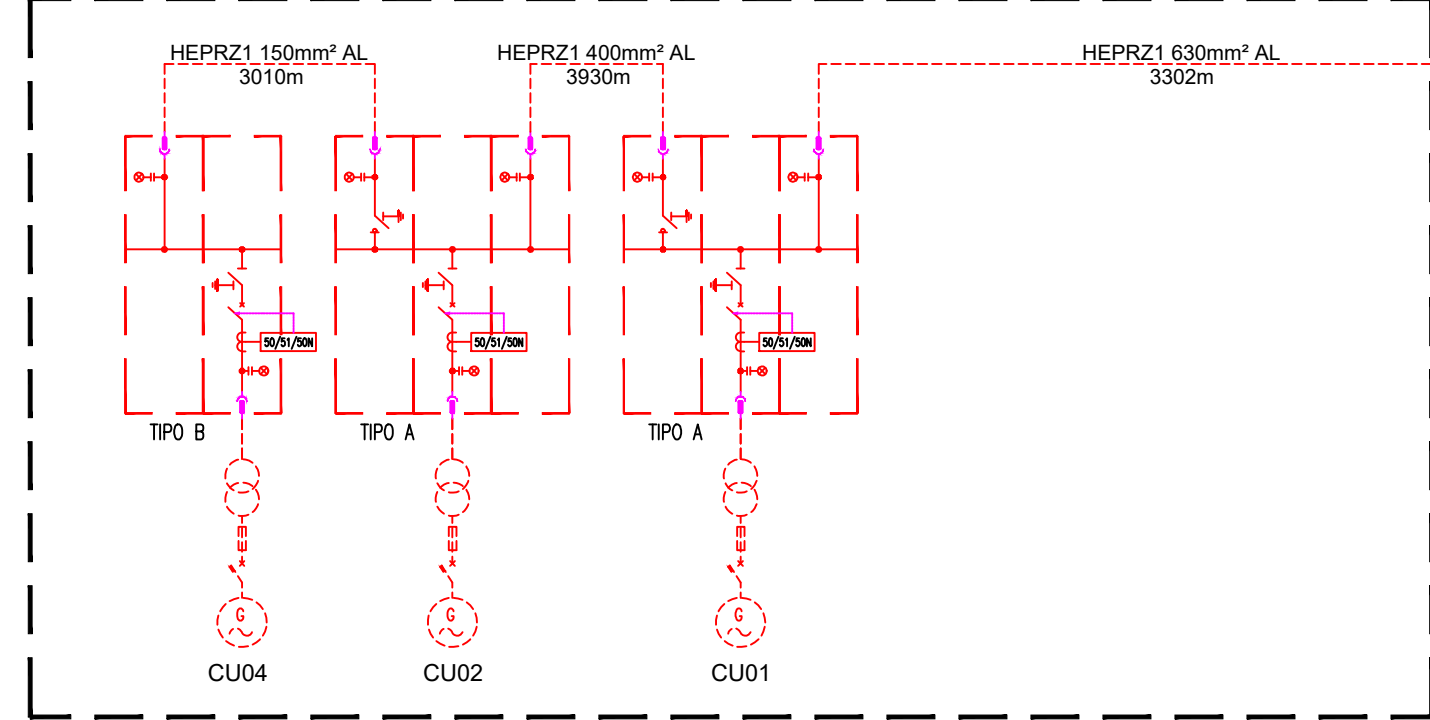
PE CANTORATO (CIRCUITO 1)



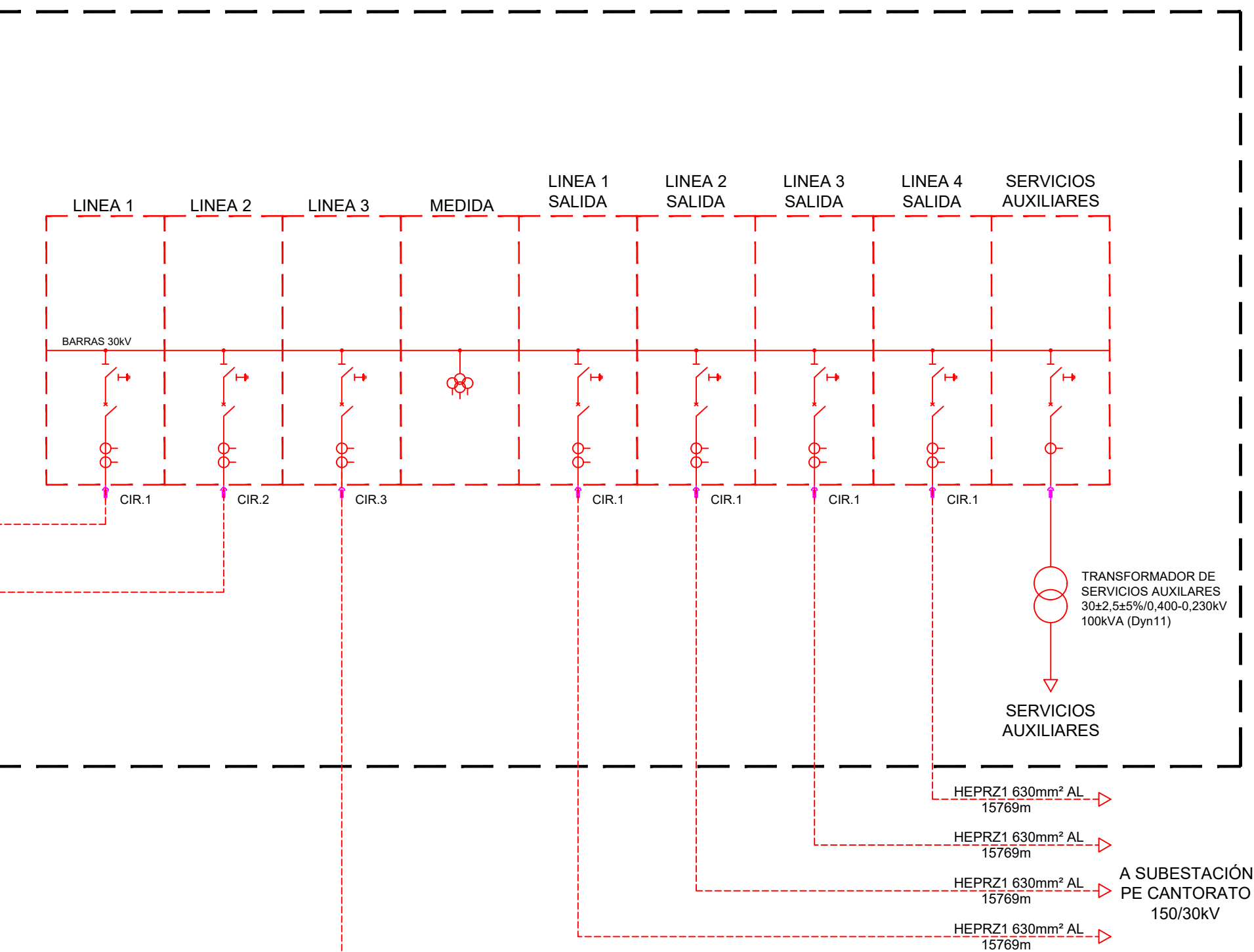
PE CANTORATO (CIRCUITO 2)



PE CANTORATO (CIRCUITO 3)



CENTRO DI SEZIONAMENTO LATO CUTRO



COMUNI DI BELCASTRO E CUTRO

PROVINCIA DI CATANZARO E CROTONE

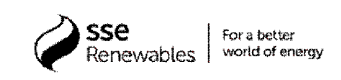


PROGETTO DEFINITIVO PARCO EOLICO "CANTORATO"

Elaborato : CA_T28.1
 Scala : F.S.
 Data : 24.07.2023

SCHEMA UNIFILARE
 CENTRO DI SEZIONAMENTO PE
 CUTRO

ENERGIA LEVANTE S.r.l.



Il progettista
 Ferraro architetto Francesco

Data revisione	Elaborato	Controllato	Approvato	NOTE
		F.F.	G.M.	

E' vietata la copia anche parziale del presente elaborato

ENERGIA LEVANTE S.r.l.

Via Luca Gaurico n°9/11 - Regus Eur - 4° piano - Cap. 00143 ROMA (Italia)
 P.IVA 10240591007 - REA RM1219825 - PEC: energialevantesrl@legalmail.it
 Indirizzo email: www.sserenewables.com - Telefono: (+39) 0654832107