

COMUNI DI BELCASTRO E CUTRO
PROVINCIA DI CATANZARO E CROTONE



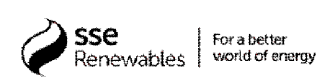
PROGETTO PARCO EOLICO "CANTORATO"

Elaborato: CA_T29

Scala : 1:100

Data : 18.07.2023

COMMITTENTE :
ENERGIA LEVANTE S.r.l.
Società del Gruppo



Il progettista
Ferraro architetto Francesco

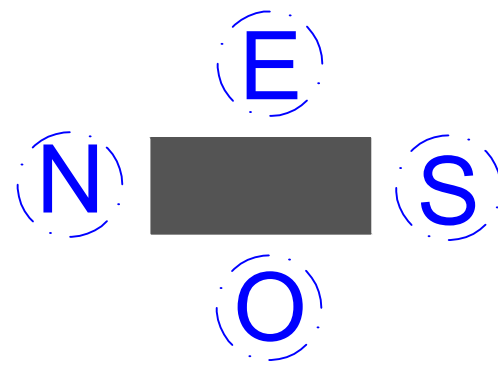
| N° REVISIONE | Data versione | Elaborato | Controllato | Approvato | NOTE |
|--------------|---------------|-----------|-------------|-----------|------|
| 1 | | | P.F. | G.M. | |
| | | | | | |

E' vietata la copia anche parziale del presente elaborato

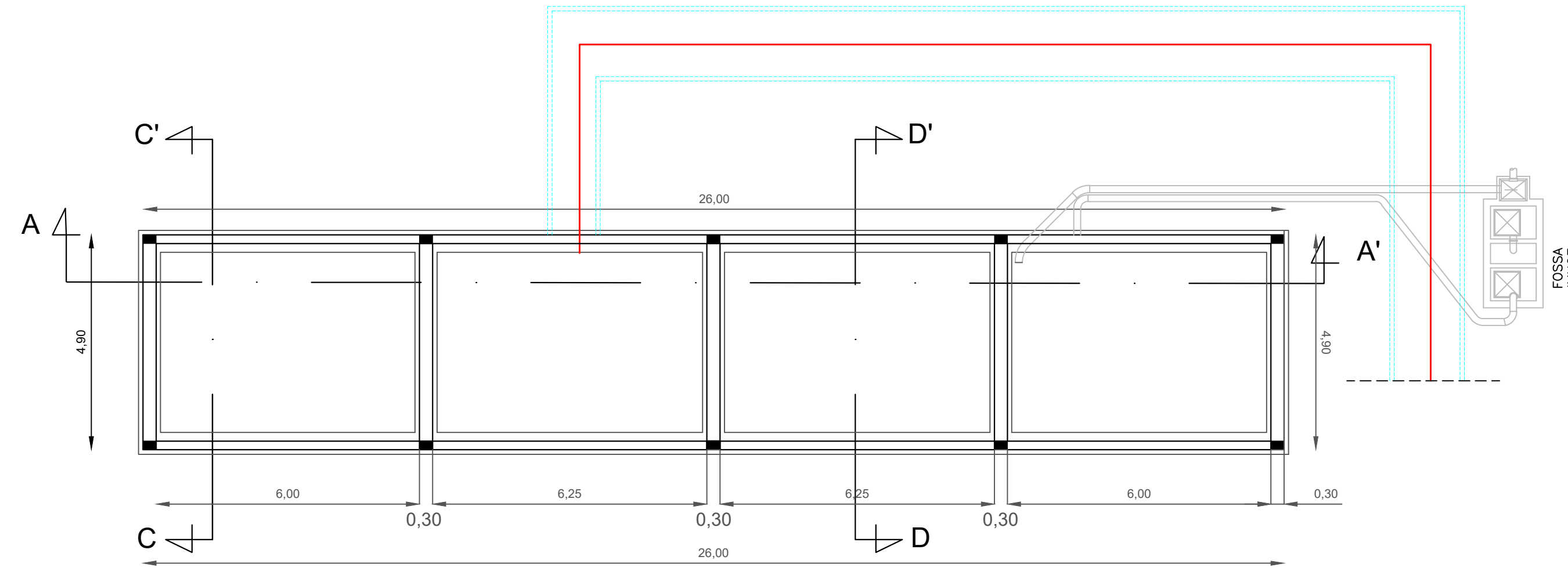
ENERGIA LEVANTE S.r.l.

Via Luca Gaurlino n°9/11 - Regio Eur - 4° piano - Cap. 00143 ROMA (Italia)
P.IVA 10240591007 - REA RM1219825 - PEC: energialevente@legatmail.it
Indirizzo email: www.serenerenewables.com - Telefono: (+39) 0654832107

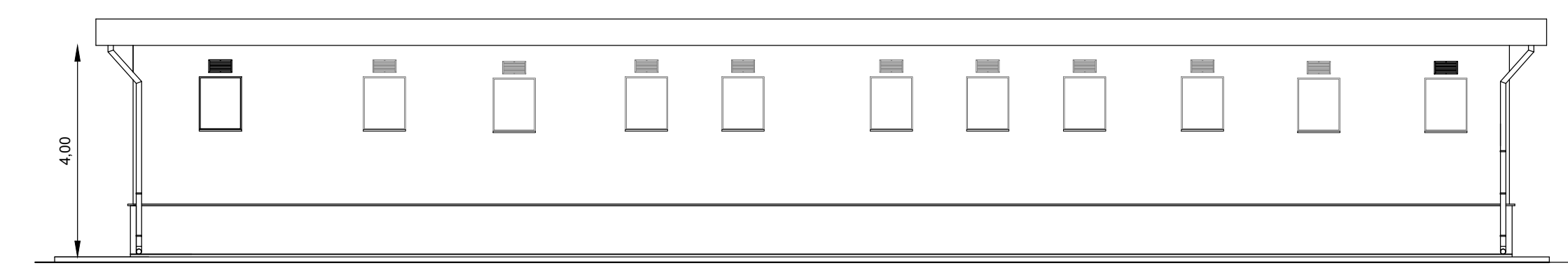
Orientamento struttura



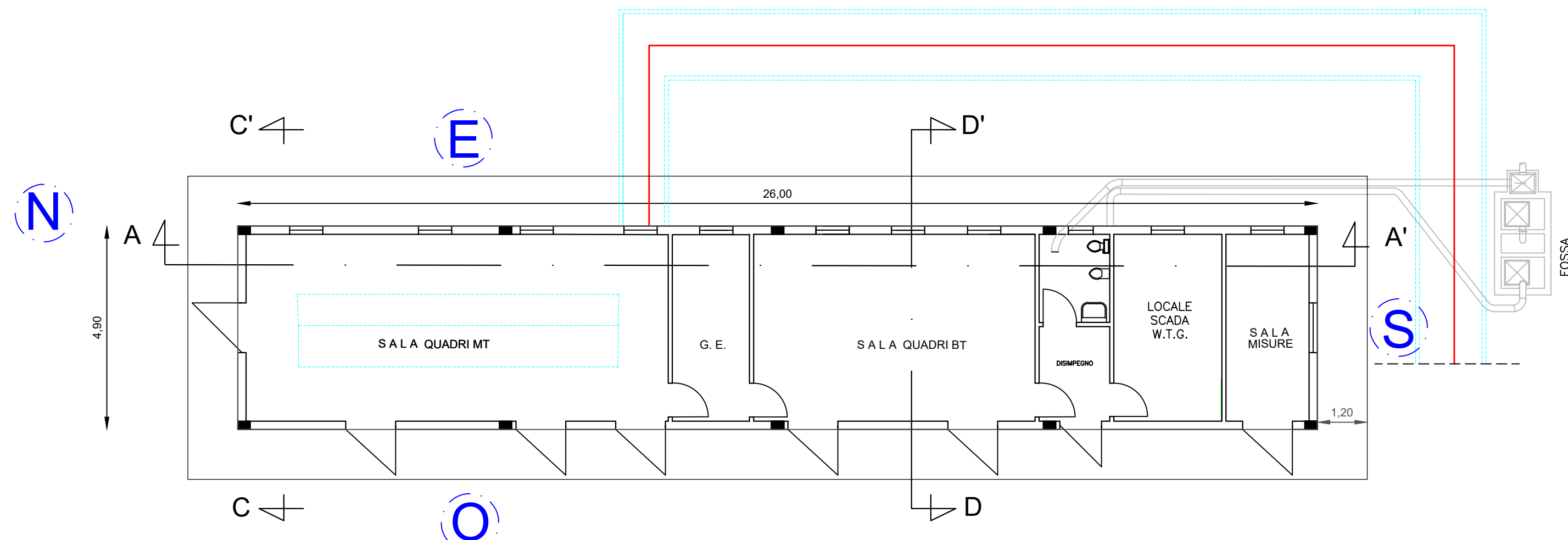
EDIFICIO DI SERVIZIO



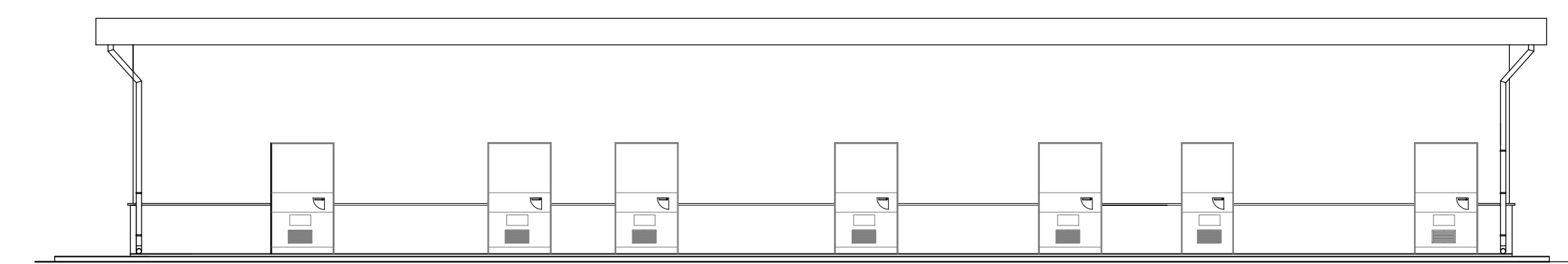
Pianta delle fondazioni



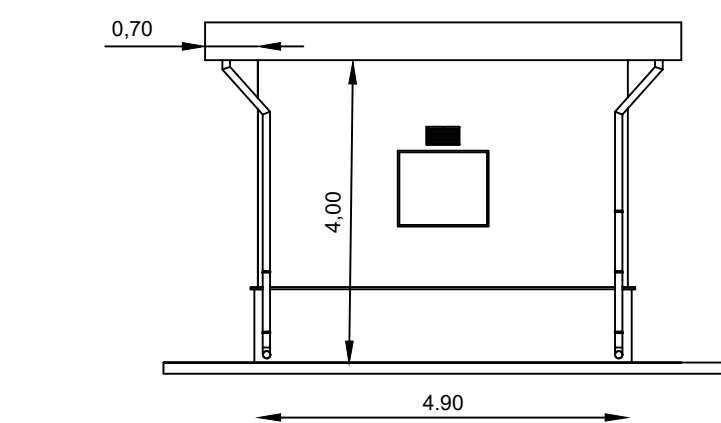
Prospetto E



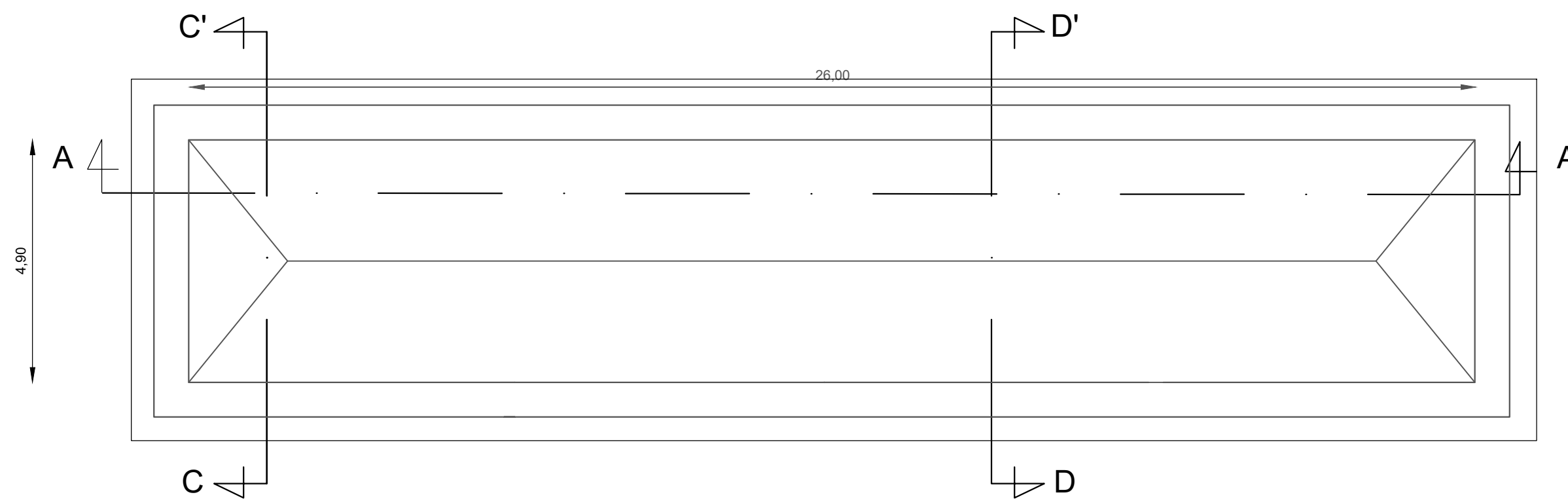
Pianta distribuzione interna



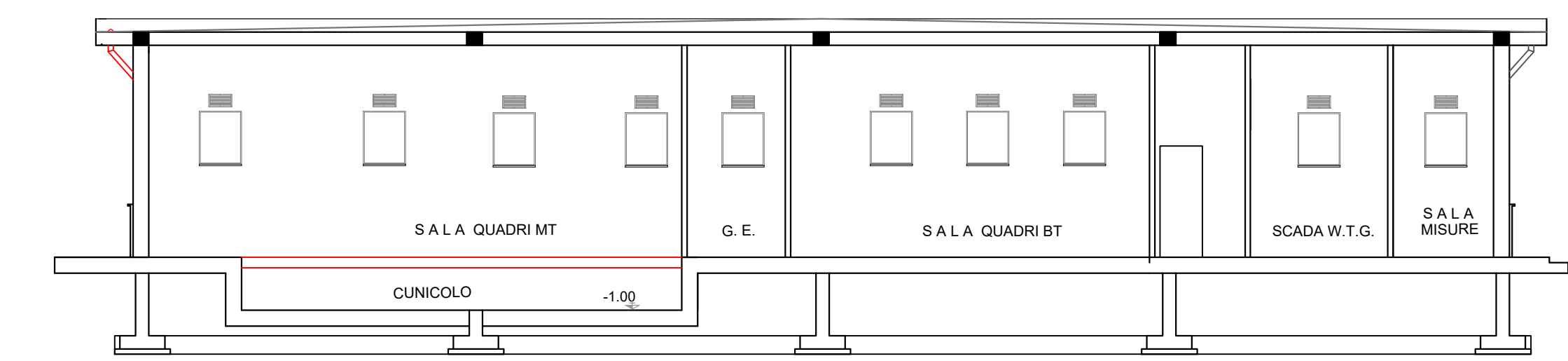
Prospetto O



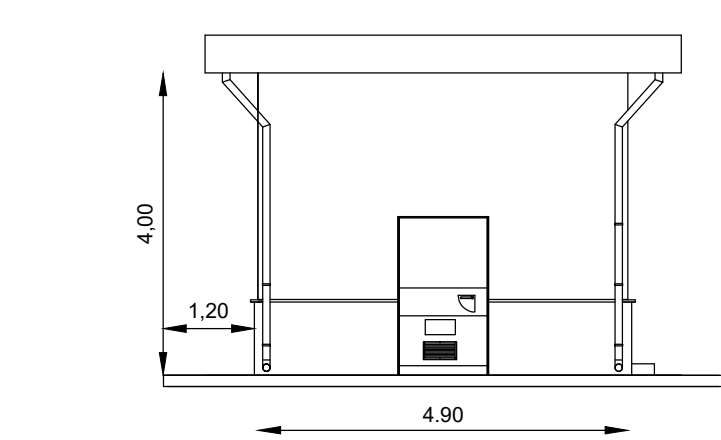
Prospetto C-C'



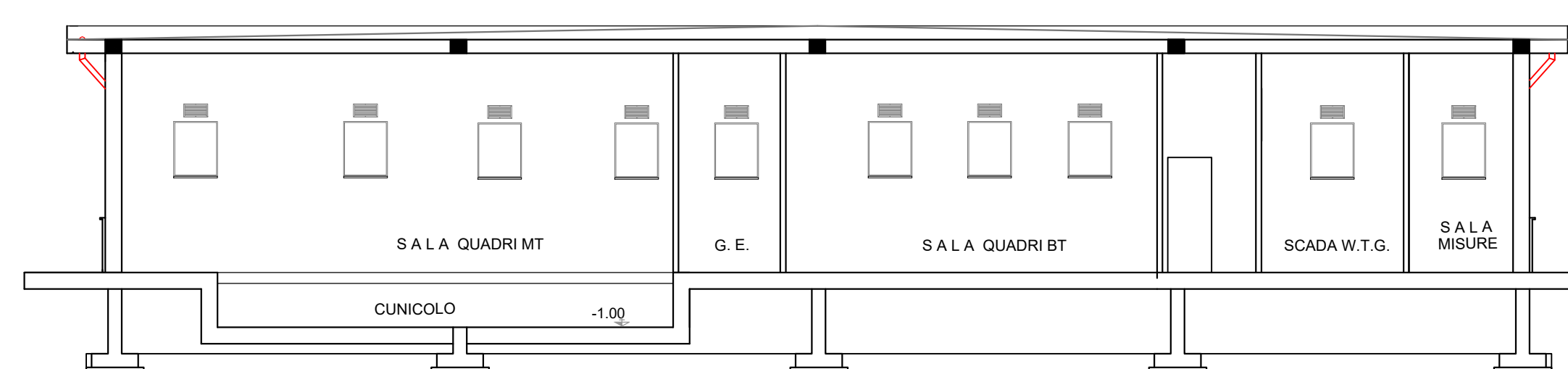
Pianta del tetto di copertura



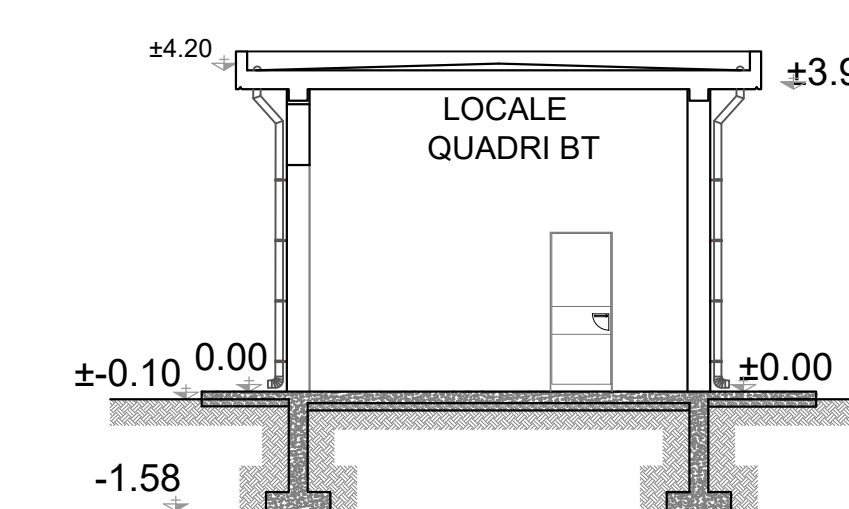
Sezione A-A'



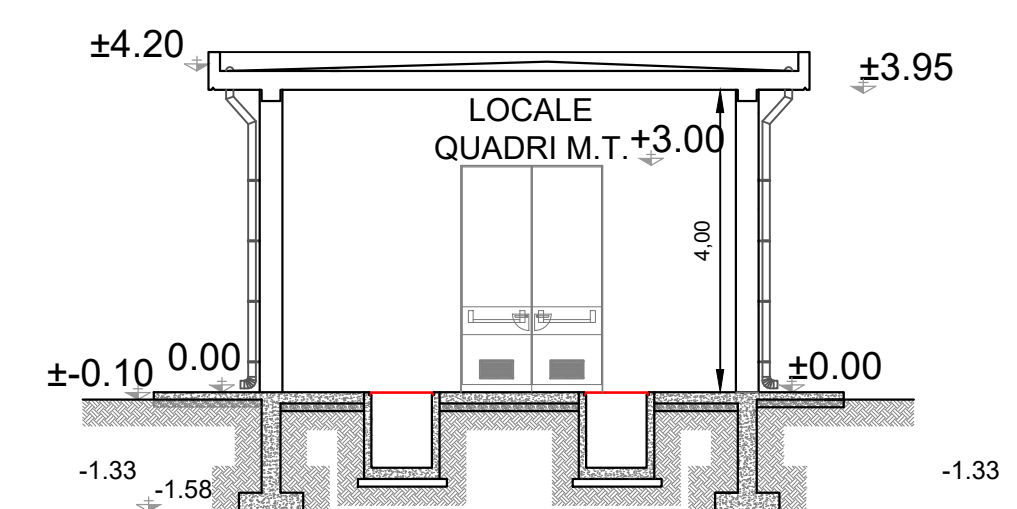
Prospetto D-D'



Sezione A-A'



Sezione D-D'



Sezione C-C'