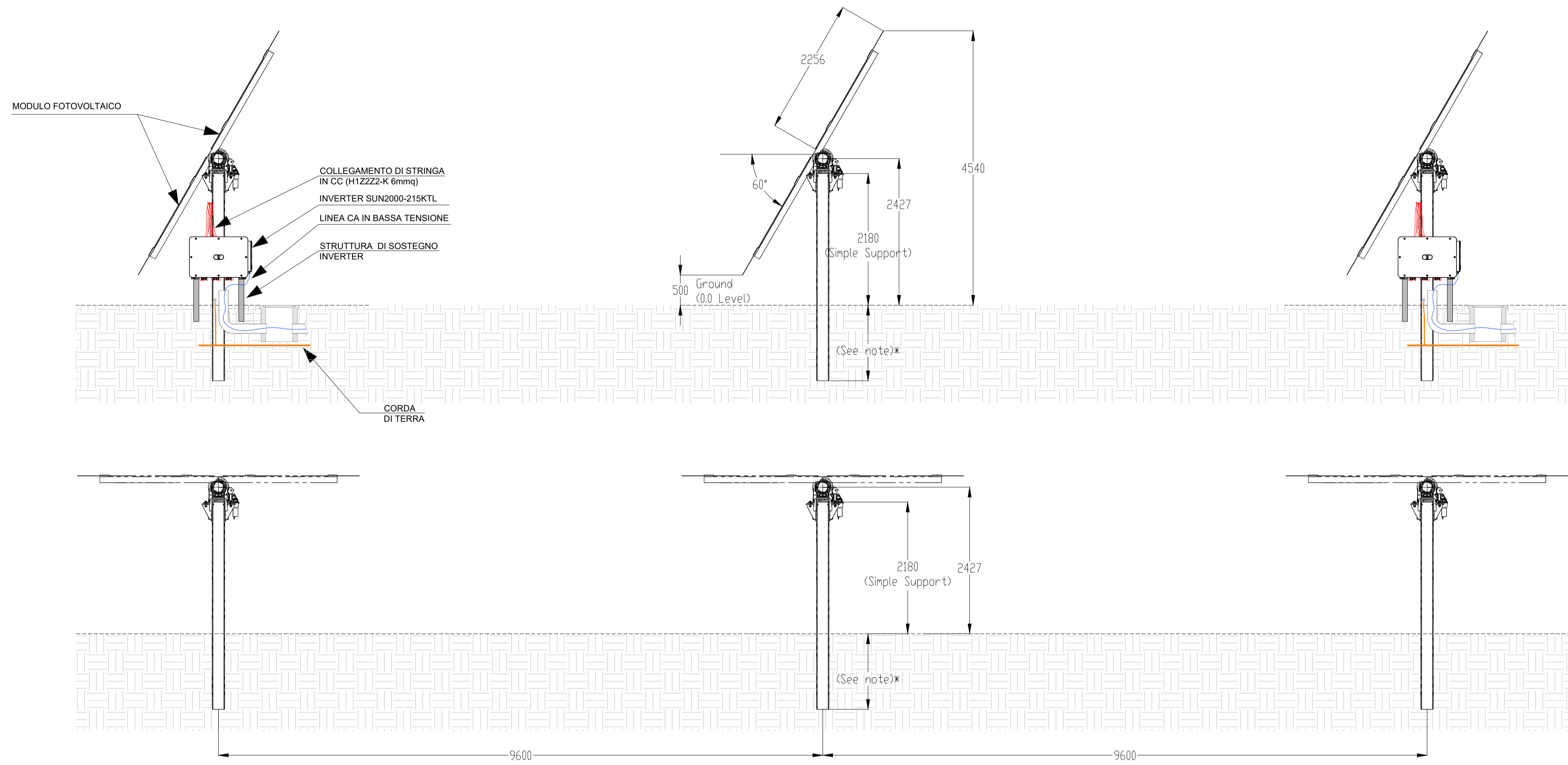
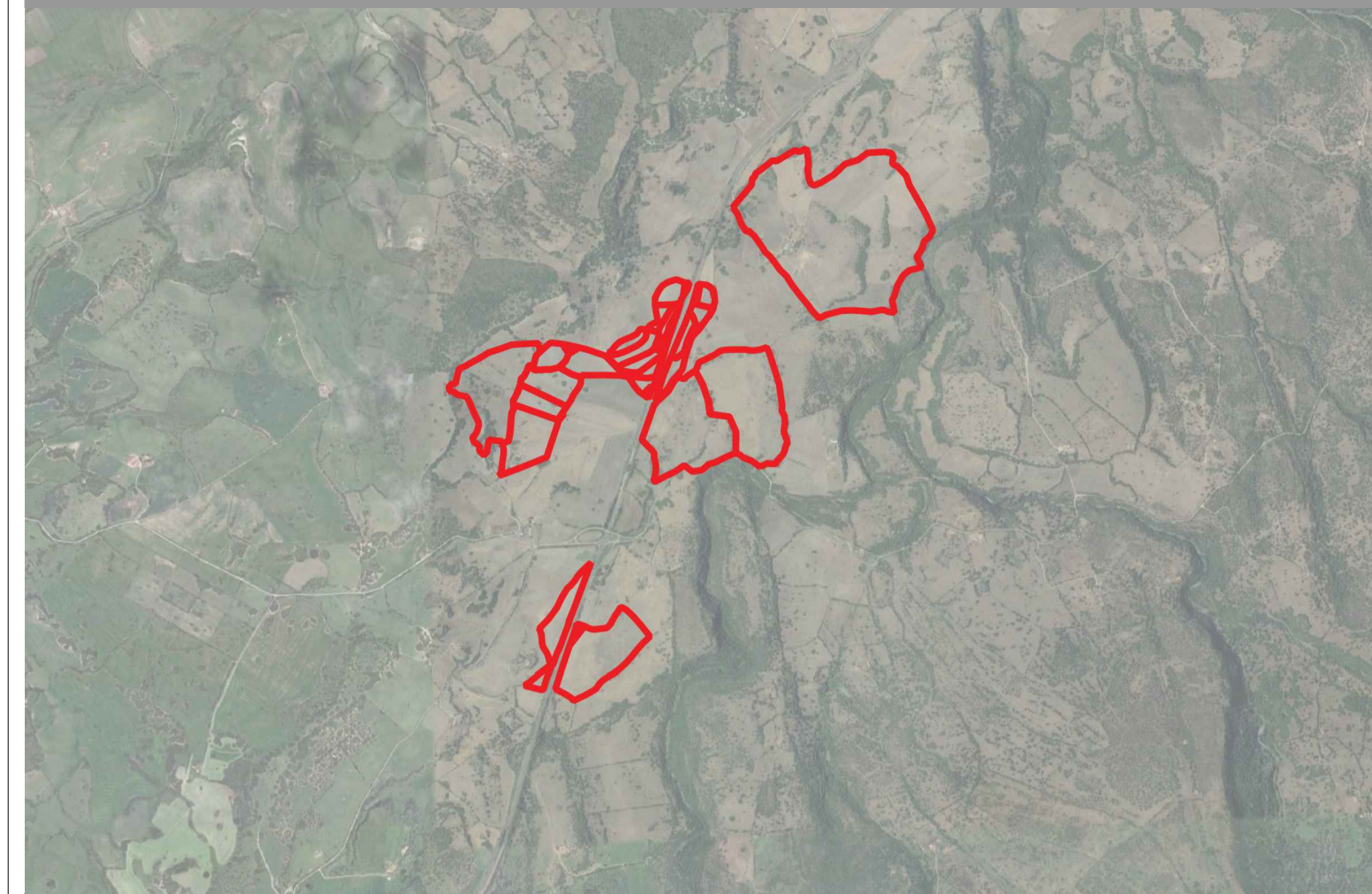


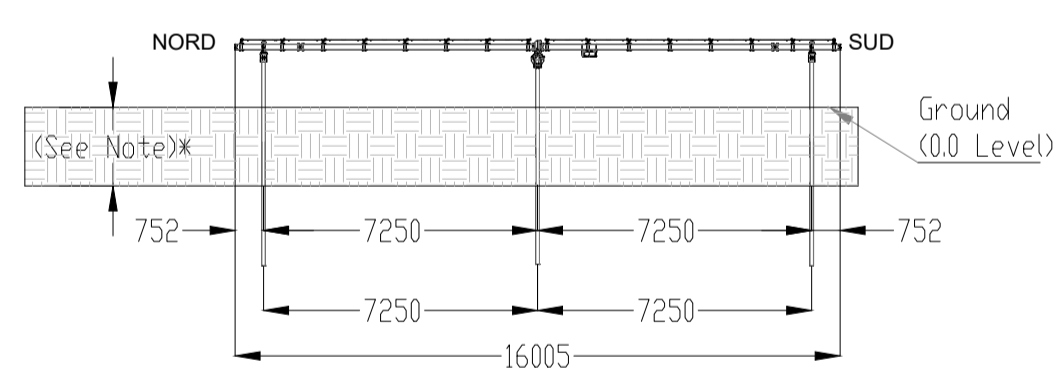
PARTICOLARE - TRACKER TIPOLOGICI
scala 1:50



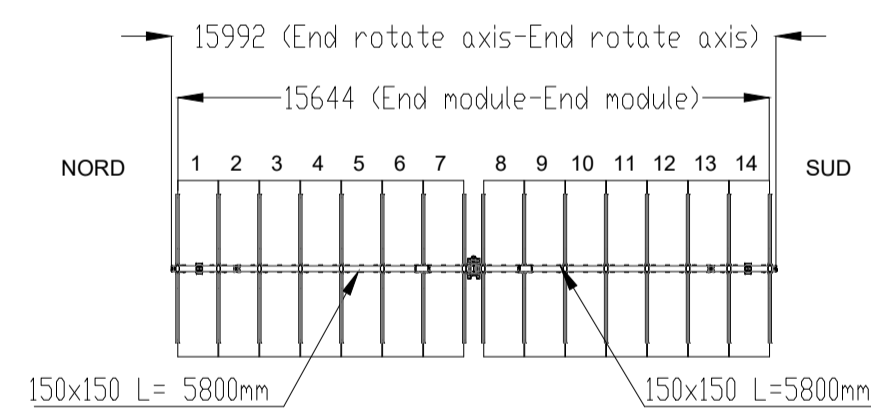
Identificazione area oggetto di intervento vista aerea



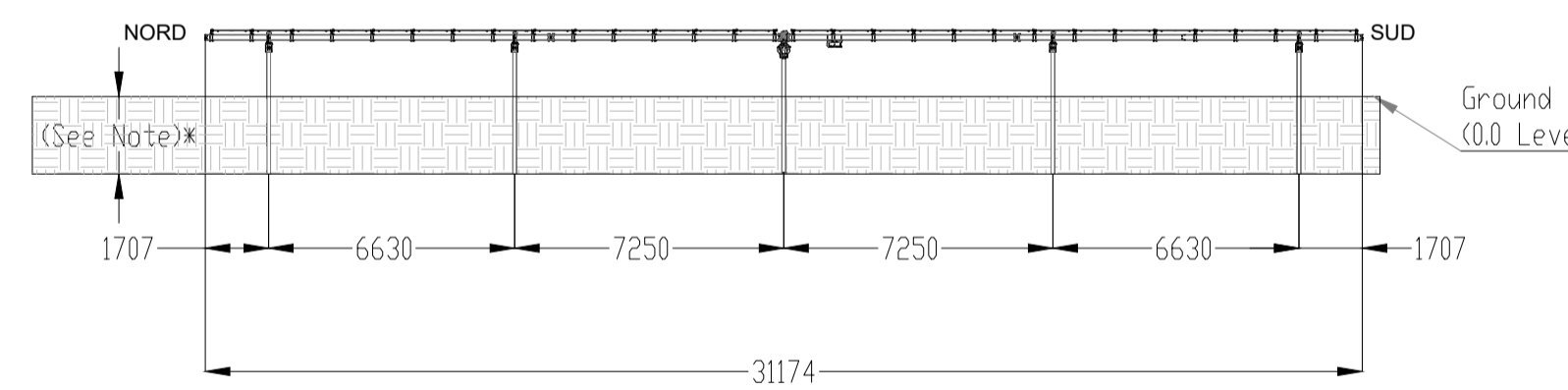
TRACKER IN CONFIGURAZIONE 2x14
POSIZIONE ORIZZONTALE 0° TILT



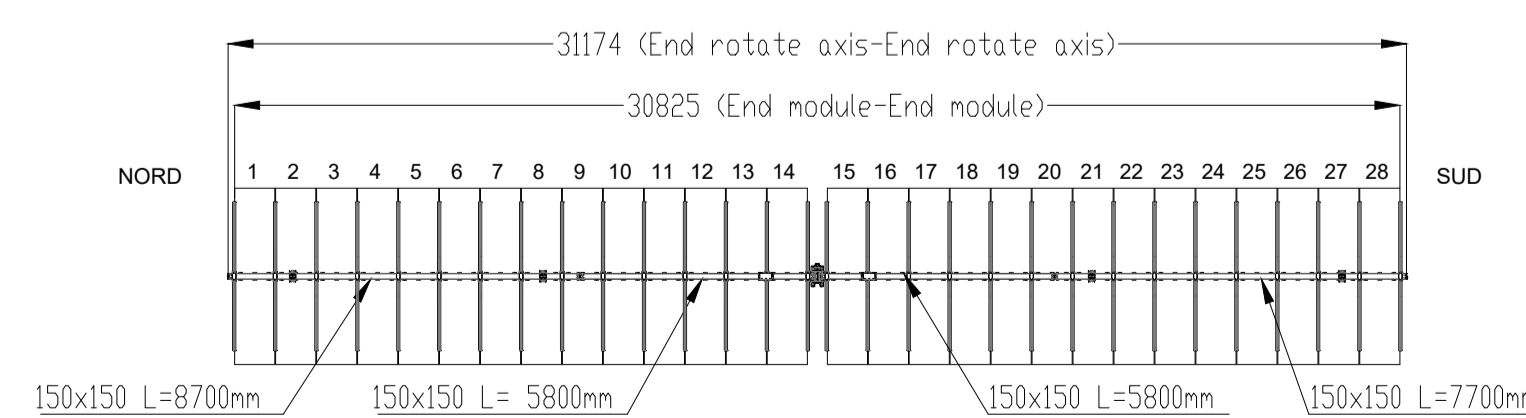
TRACKER IN CONFIGURAZIONE 2x14
POSIZIONE FRONTALE 60° TILT



TRACKER IN CONFIGURAZIONE 2x28
POSIZIONE ORIZZONTALE 0° TILT



TRACKER IN CONFIGURAZIONE 2x28
POSIZIONE FRONTALE 60° TILT



Progetto

PROGETTO DELL'IMPIANTO AGRIVOLTAICO E DELLE RELATIVE OPERE DI CONNESSIONE DA REALIZZARE NEL COMUNE DI MARTIS e CHIARAMONTI (SS) CON POTENZA IN IMMISSIONE PARI A 39,2MW. DENOMINAZIONE IMPIANTO "19185 - MARTIS"

Proponente

LUCE MARTIS S.R.L.
Via N. Sauro, 22
42017 Novellara (RE)

Progettisti

RESPONSABILE DEL PROGETTO
P.I. Luca Catellani
Collegio Periti RE n. 1101

PROGETTAZIONE DELL'IMPIANTO
P.I. Luca Catellani
Collegio Periti RE n. 1101

Firma



Procedura di Valutazione Impatto Ambientale ai sensi dell'art. 23 del D.Lgs 152 / 2006 e ss. mm. ii.

Autorità competente
Ministero dell'Ambiente e della Sicurezza Energetica

Tabella revisioni		Fase di Progetto		Elaborato		Tavola N.	
03		DEFINITIVO	PARTICOLARE TRACKERS SISTEMA DI ANCORAGGIO	PDD14			
02							
01							
00	11/23	PRIMA EMISSIONE		FIORI F.	CASACCIO S.	REDDATO	CONTROLLATO
REV.	DATA	DESCRIZIONE					

File	00_Part_Trackers_Sistema_Ancoraggio_A1_T1	Scala	---
------	---	-------	-----

