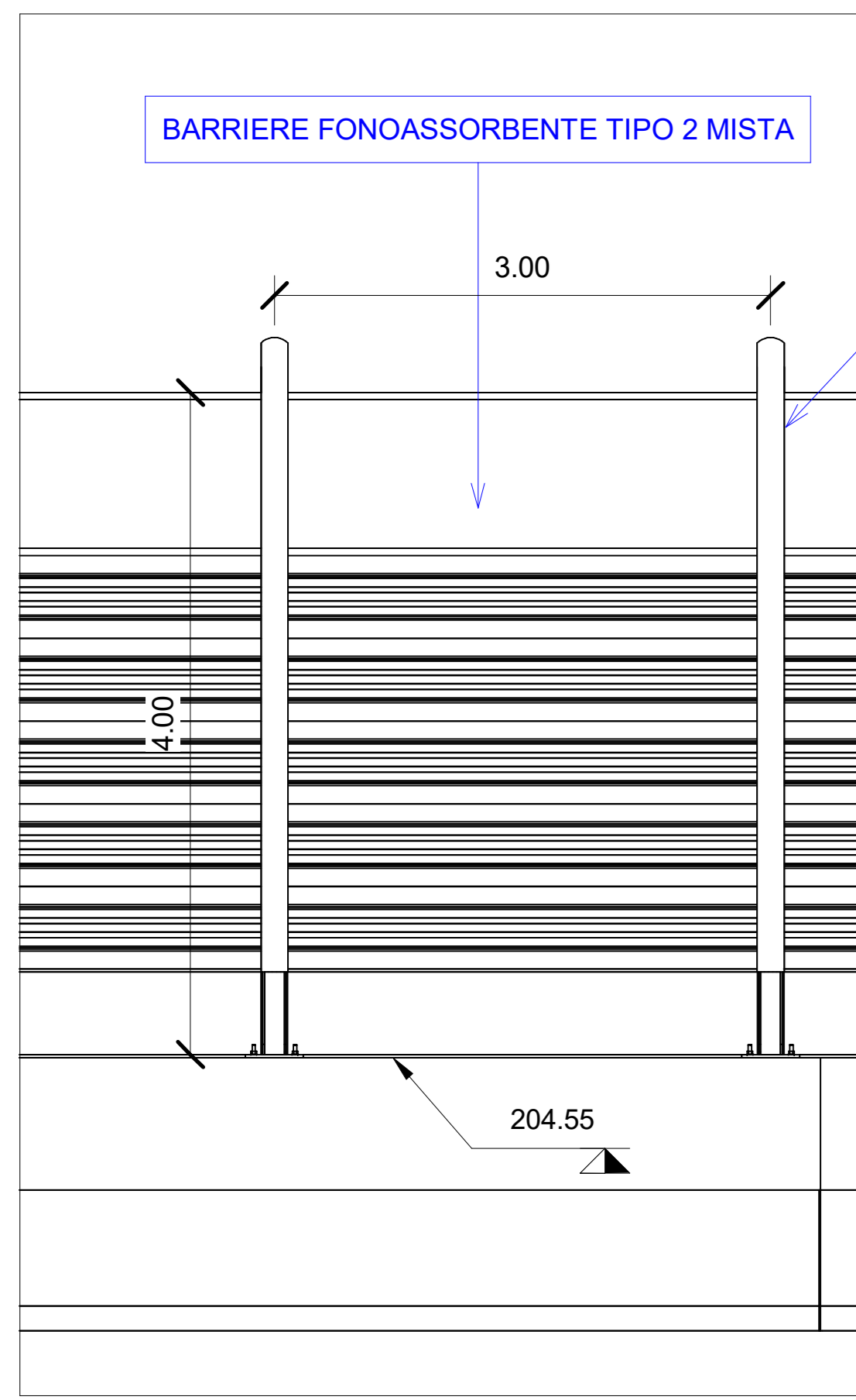


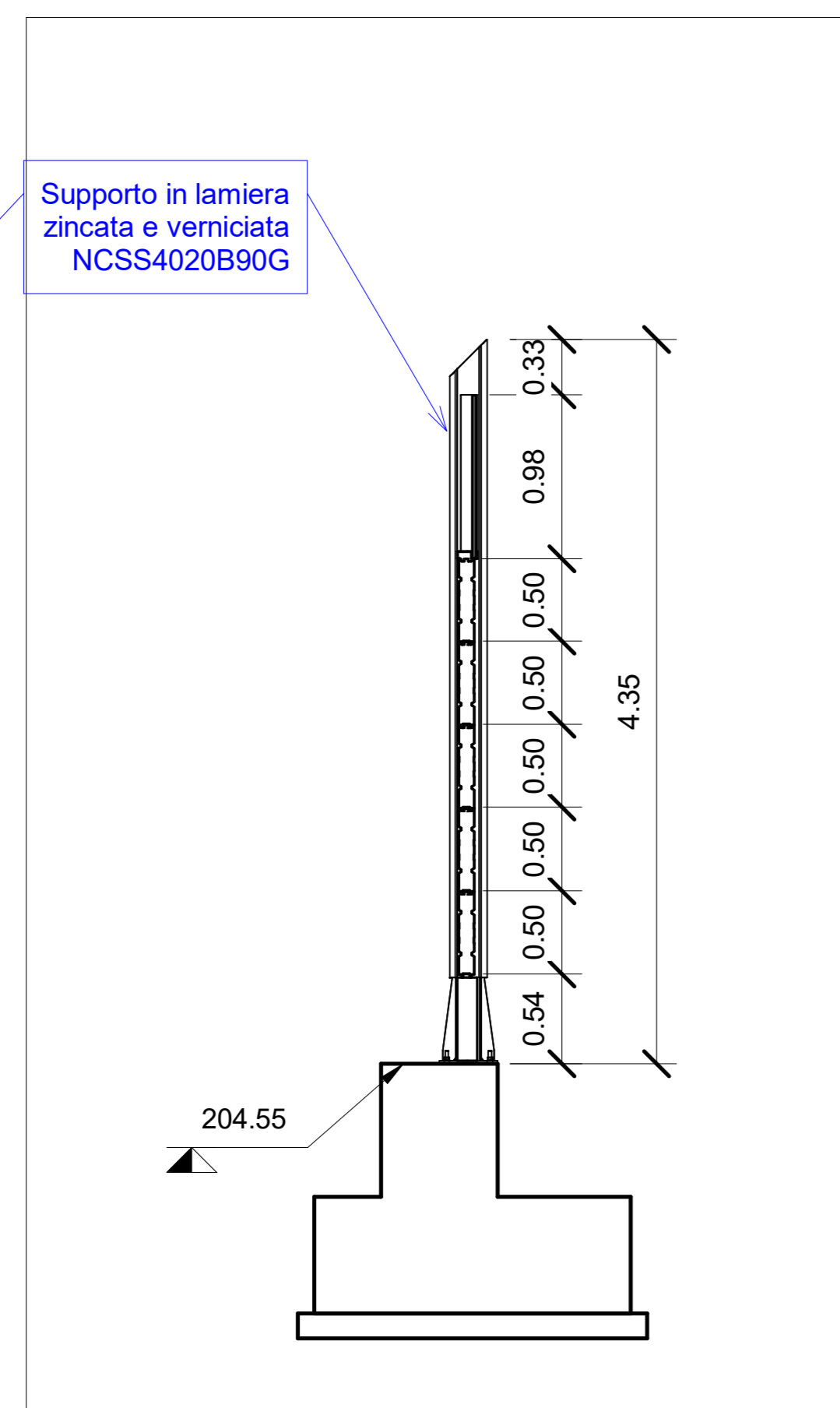
1 Stalcio Planimetrico WBS C.BA.28 pt2

1 : 200



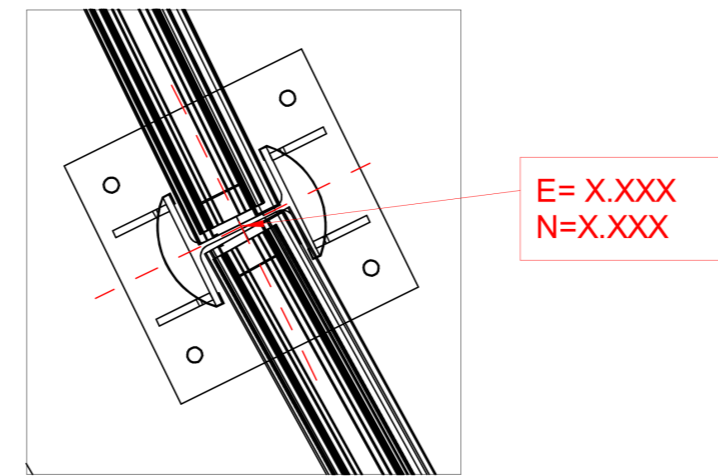
2 Sezione tipologica

1 : 50



3 Sezione tipologica

1 : 50

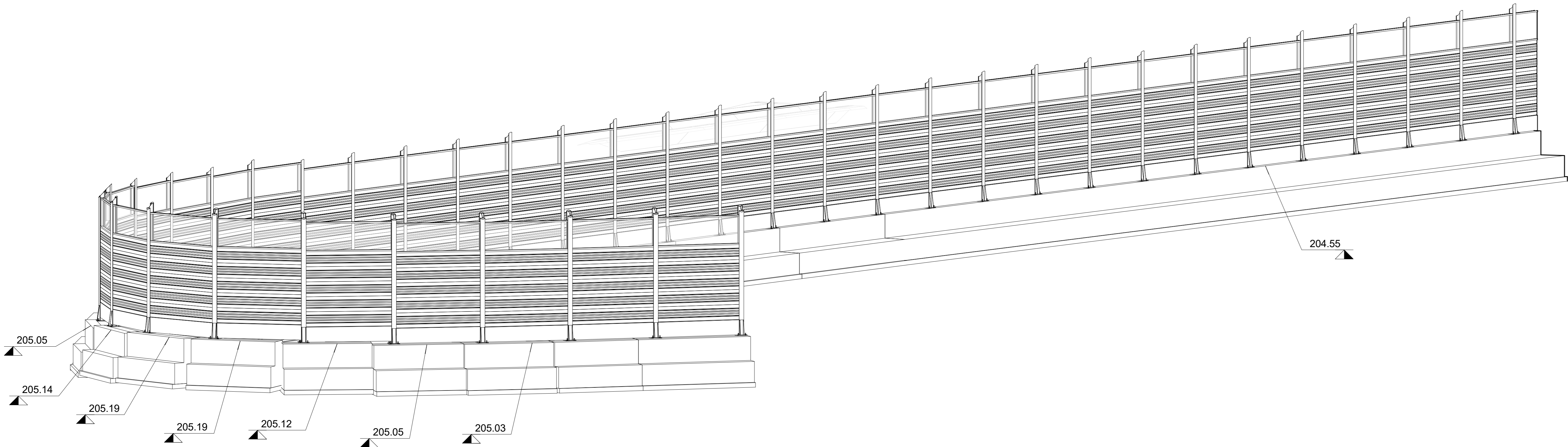
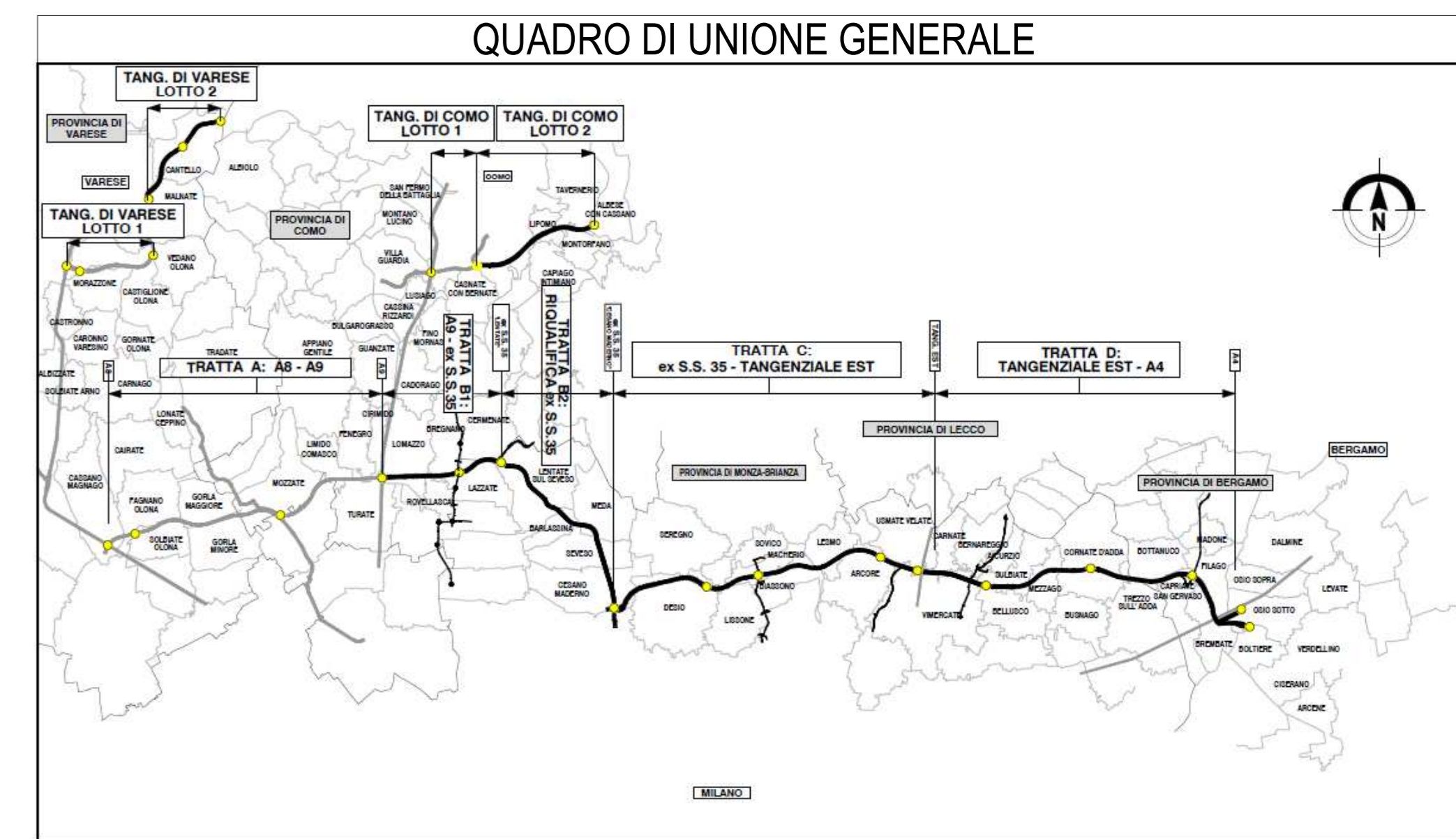
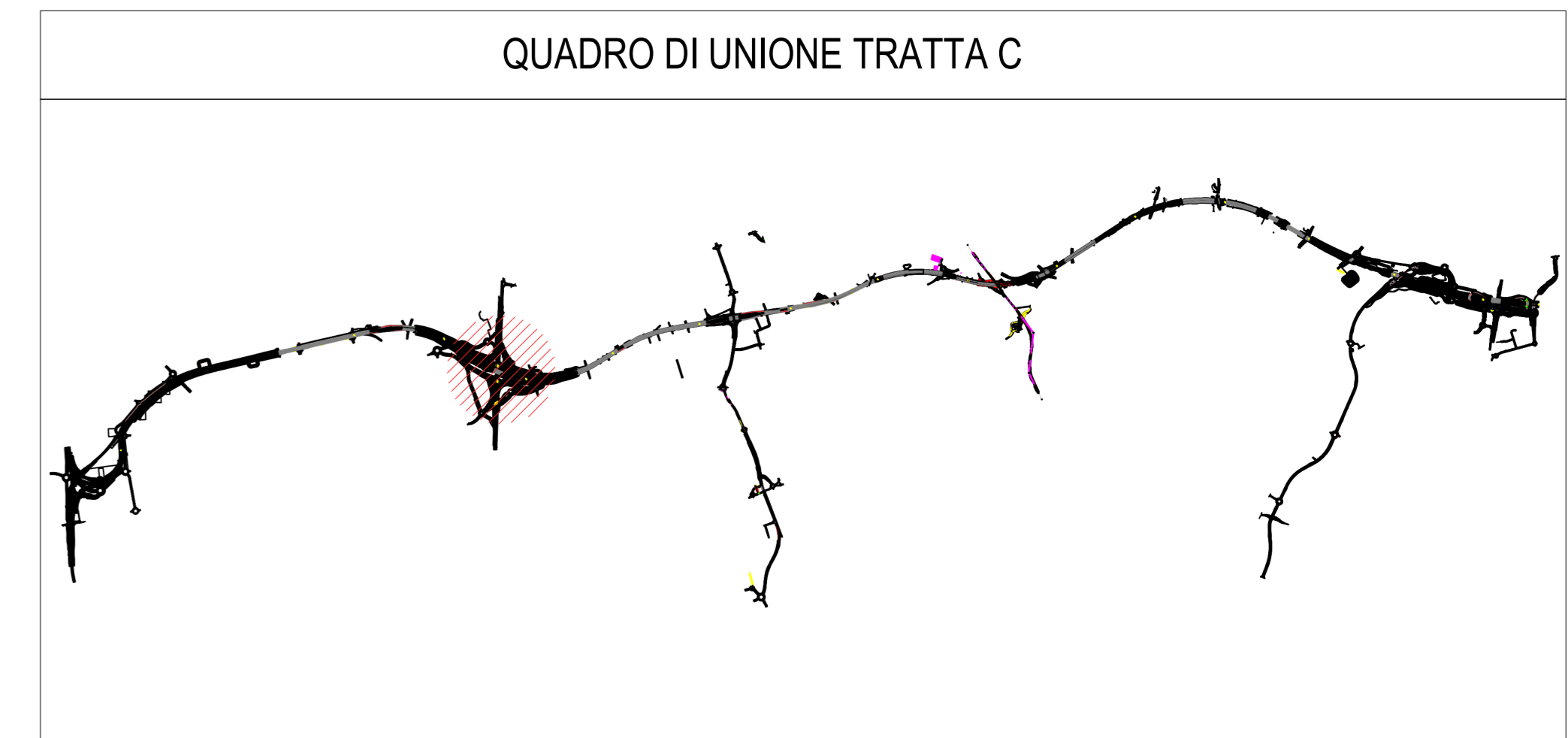


Abaco Coordinate di Tracciamento - Opere

P.01	E	N
M.696	152233.836641	239809.397563
M.697	152236.722820	239808.579047
M.698	152239.609000	239807.760531
M.699	152242.495179	239806.942015
M.700	152245.383659	239806.125742
M.701	152248.277266	239805.333883
M.702	152251.170872	239804.542024
M.703	152254.064479	239803.750165
M.704	152256.958086	239802.958306
M.705	152259.851692	239802.166446
M.706	152262.745299	239801.374587
M.707	152265.638905	239800.582728
M.708	152268.532512	239799.790869
M.709	152271.426118	239798.999009
M.710	152274.325835	239798.213283
M.711	152277.238302	239797.493885
M.712	152280.179225	239796.807989
M.713	152283.158985	239796.460100
M.714	152286.148946	239796.128478
M.715	152289.161872	239795.964882

Abaco Coordinate di Tracciamento - Opere

P.01	E	N
M.716	152292.184185	239796.179368
M.717	152295.087713	239797.030628
M.718	152297.771852	239798.439759
M.719	152299.965294	239800.534880
M.720	152301.193622	239803.295361
M.721	152300.873504	239806.302349
M.722	152299.503904	239808.988602
M.723	152297.901709	239811.534310
M.724	152296.161468	239813.992213
M.725	152294.289850	239816.336791
M.726	152292.418233	239818.681369
M.727	151984.112782	240245.292813
M.728	151984.269790	240248.288702
M.729	151984.426798	240251.284591
M.730	151984.583805	240254.280479
M.731	151984.740813	240257.276368
M.732	151984.897821	240260.272256
M.733	151985.054829	240263.268145
M.734	151985.211837	240266.264034
M.735	151985.368845	240269.259922



4 Assonometria WBS C.BA.28 pt.2

1

COLLEGAMENTO AUTOSTRADALE
DALMINE-COMO-VARESE-VALICO DEL GAGGIOLO E OPERE AD ESSO CONNESSE
CODICE C.U.P. F11B06027007

PROGETTO ESECUTIVO
TRATTA C
WBS C.BA.28

IDENTIFICAZIONE ELABORATO				CONTRAENTE GENERALE			
FASE PROGETTUALE	WBS	TRATTA	OPERA	PEDELOMBARDA NUOVA S.p.A.			
AMBE CC							
DATA	15/09/2023	REVISIONE	A00	ELABORAZIONE PROGETTUALE PROGETTISTI: Ing. Alberto Rinaldi, Erre Via A. S.r.l. RESPONSABILE: Ing. Carlo Listori PRESTAZIONI SPECIALISTICHE: Ing. Carlo Listori			
SCALA	As indicated	CONCESSIONARIO	PROGETTISTA				

Il presente documento non potrà essere copiato, riprodotto o altrimenti pubblicato in tutto o in parte senza il consenso scritto di Autostrada Padovese Lombarde S.p.A. Ogni utilizzo non autorizzato sarà perseguito a norma di legge. This document may not be copied, reproduced or published either in part or entirely without the written permission of Autostrada Padovese Lombarde S.p.A. Unauthorized use will be prosecuted by law.