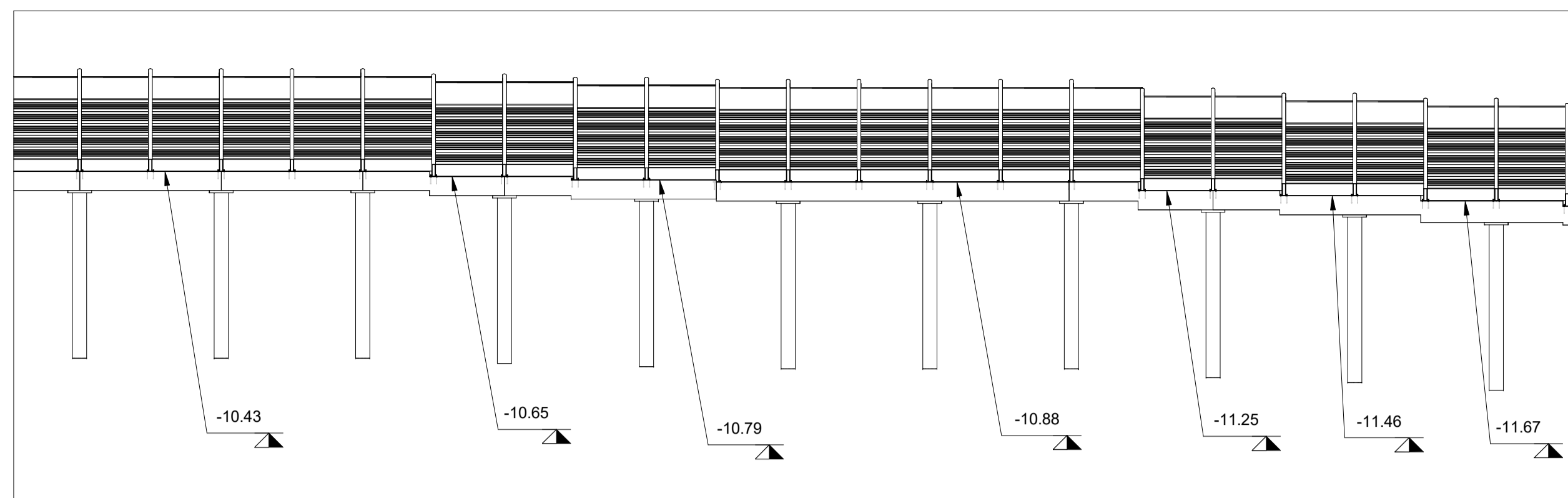
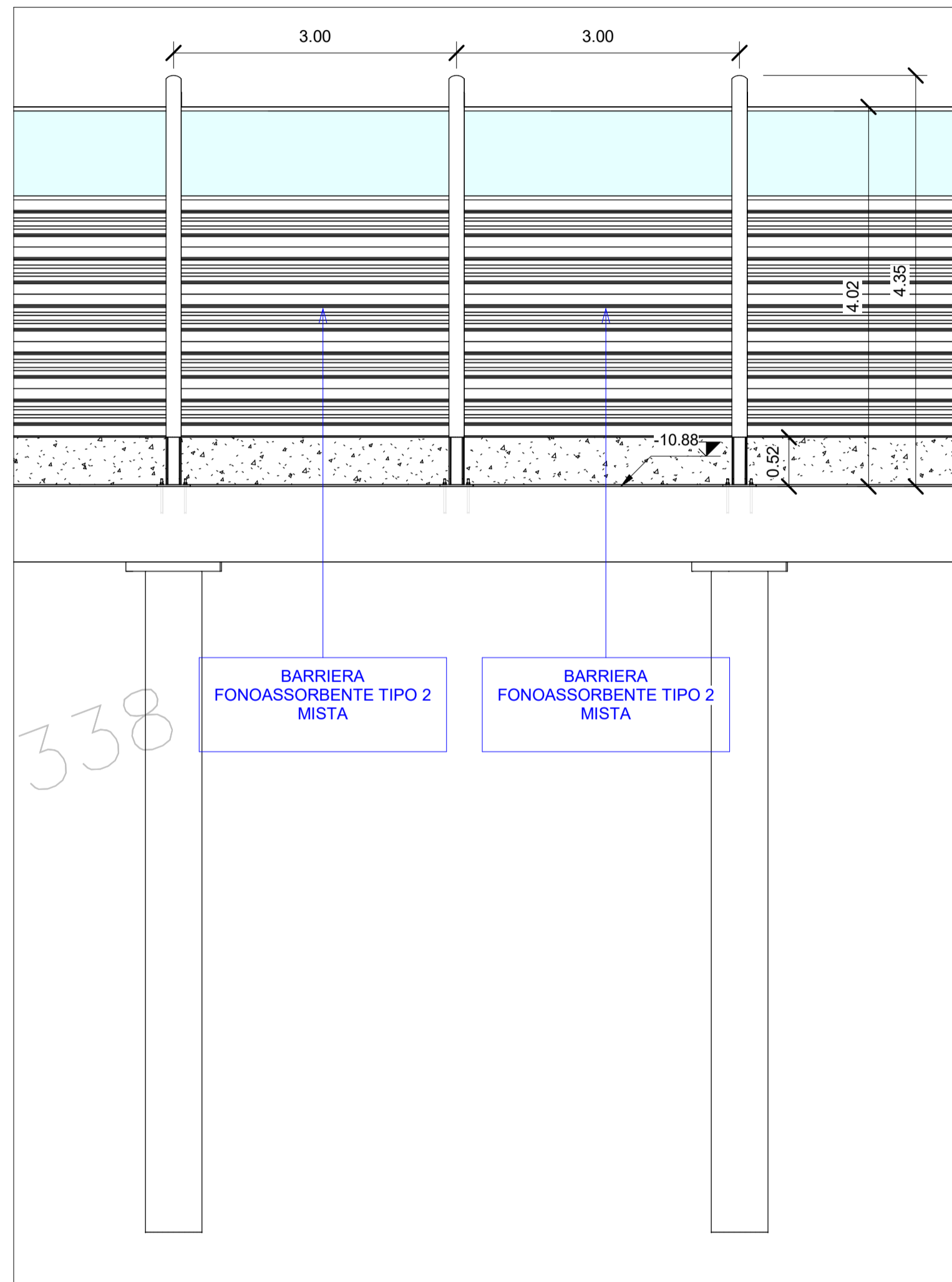


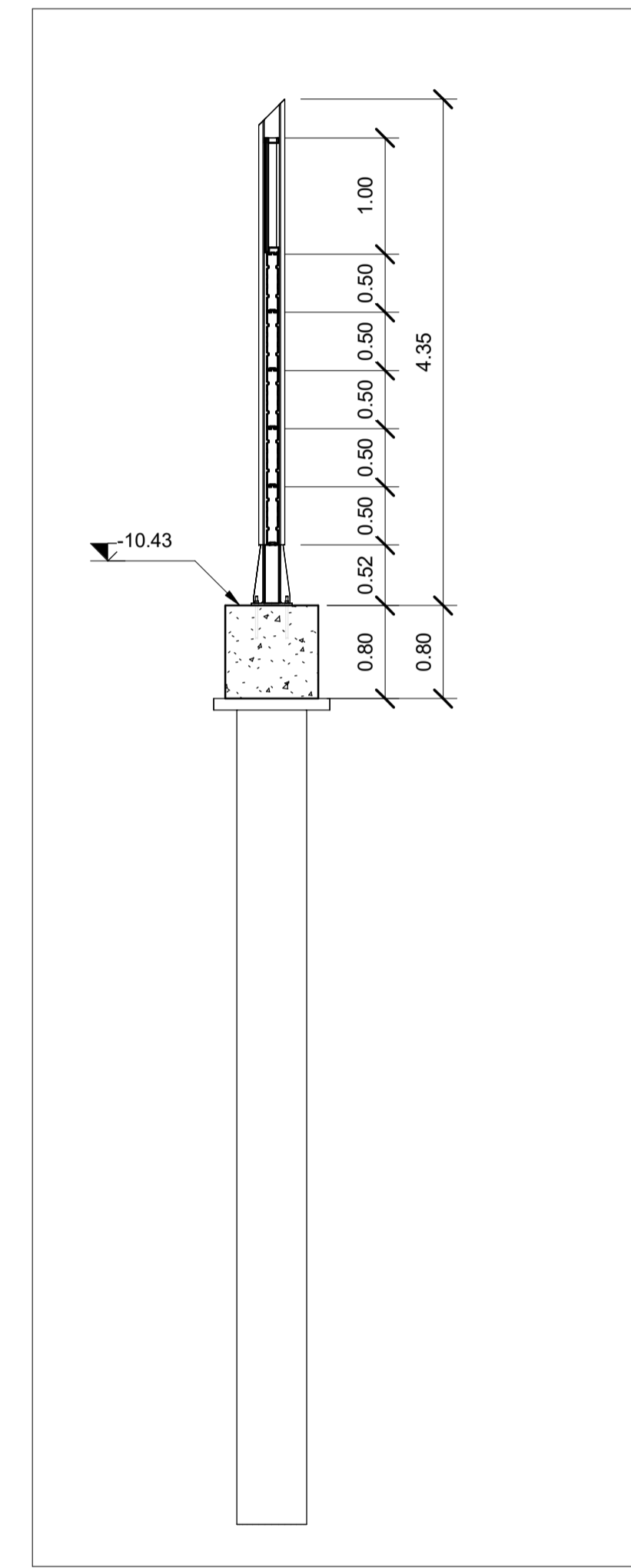
1 Stralcio planimetrico WBS 46 PT4
1 : 200



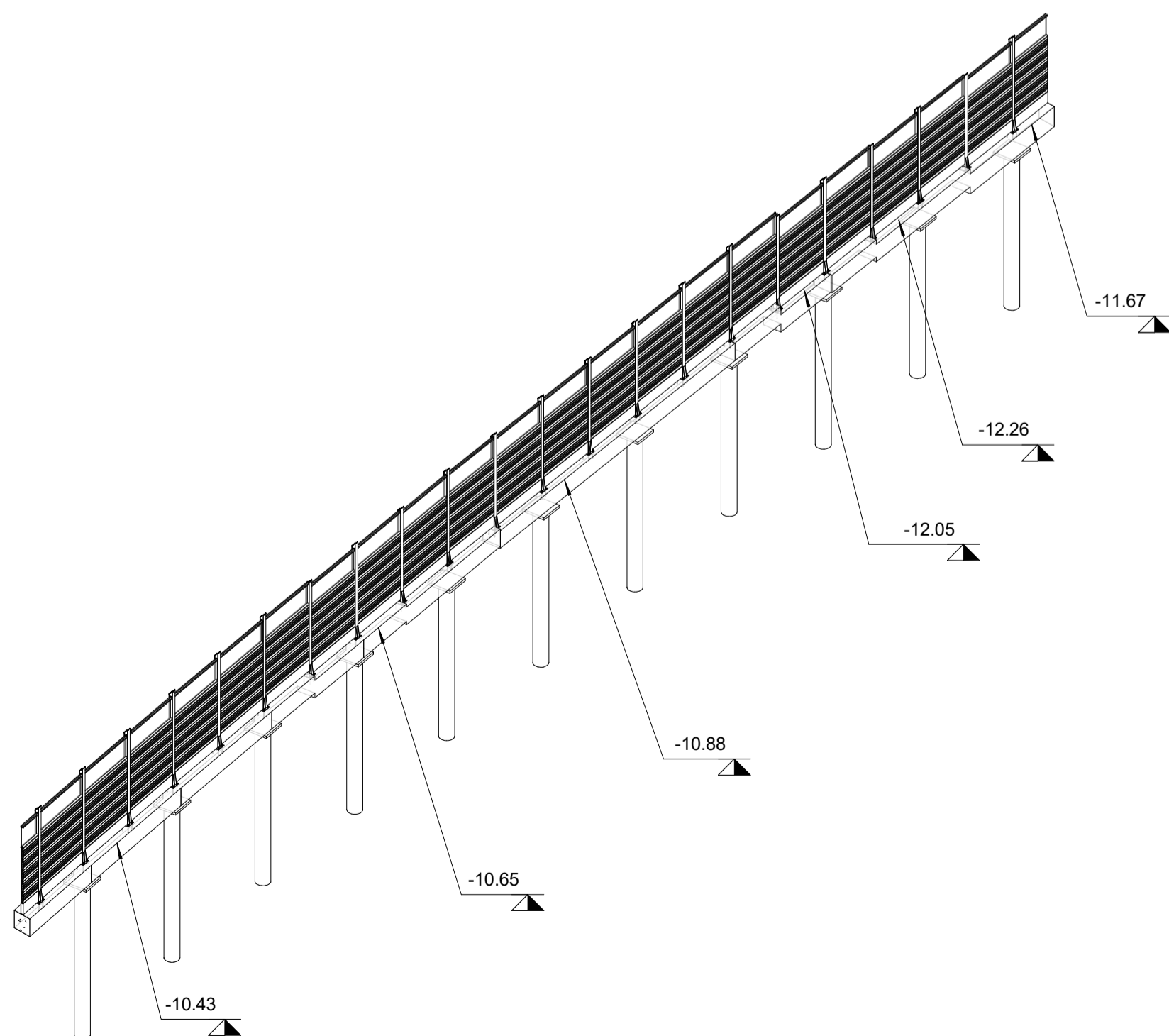
2 Sezione WBS 46 PT4
1 : 200



3 Sezione WBS 46 PT4
1 : 50



4 Sezione WBS 46 PT4
1 : 50



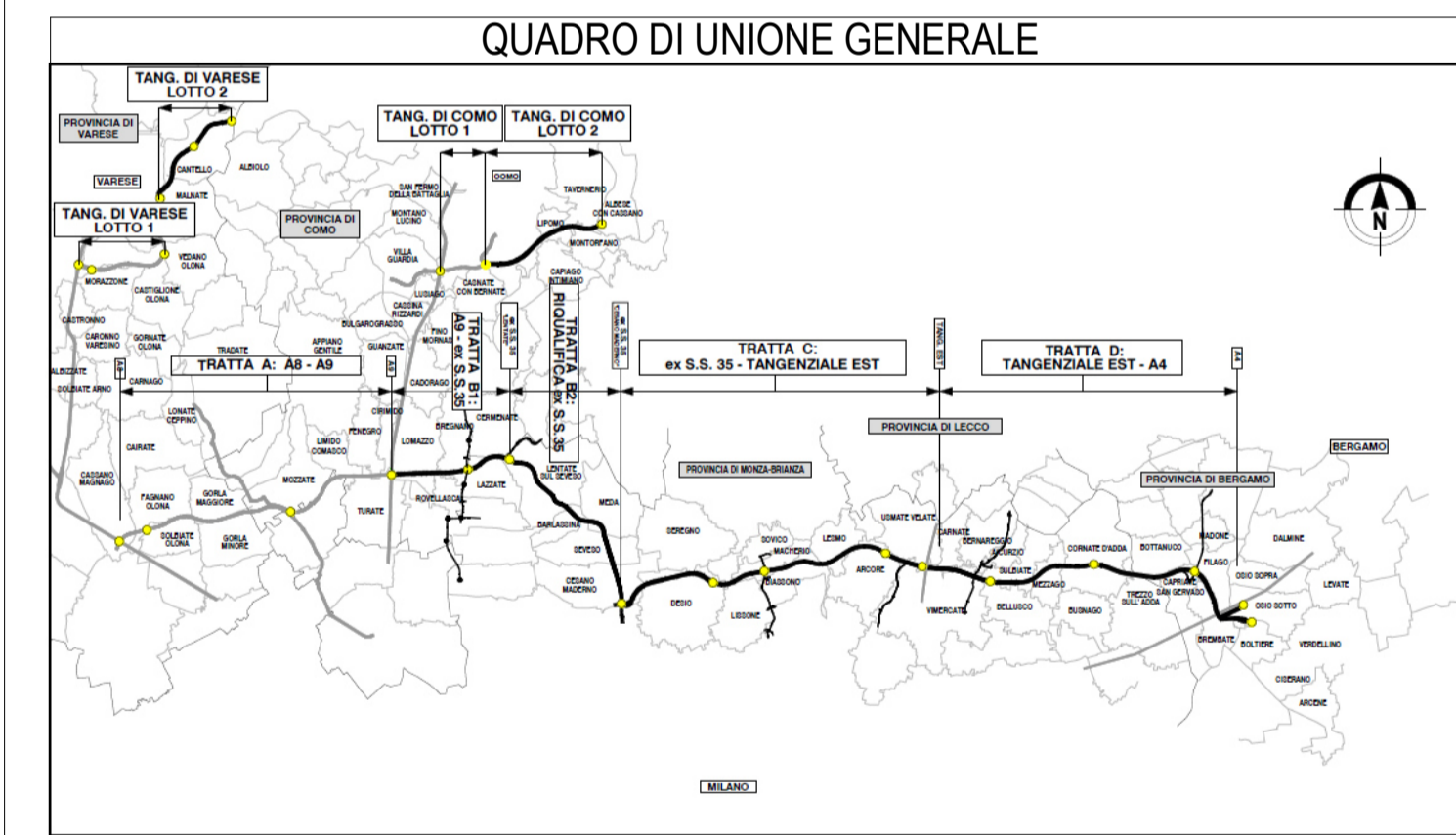
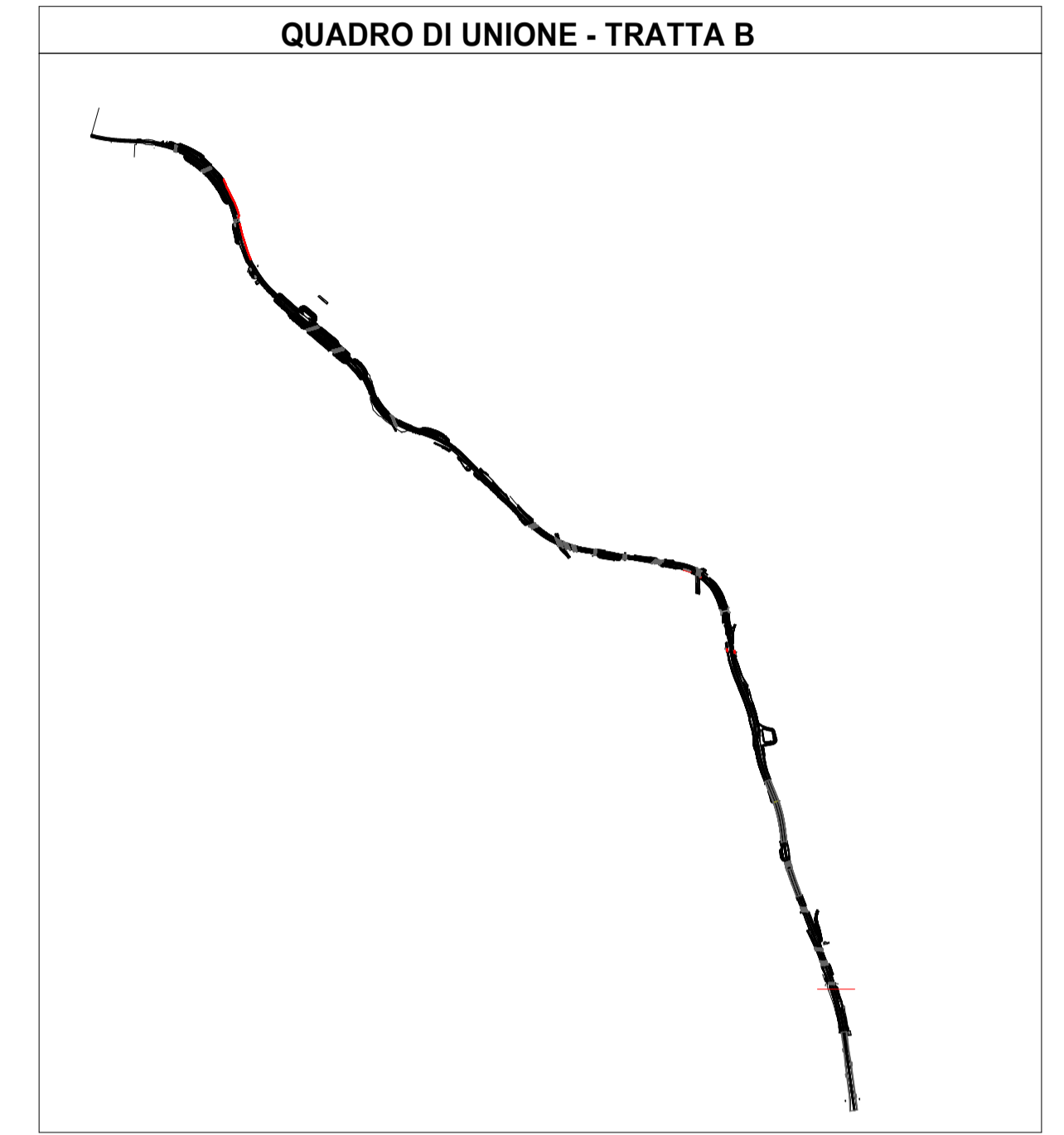
5 Assonometria WBS 46 PT4

Abaco Coordinate di Tracciamento WBS 46 -...

Punto n.	E	N
M.101	147053.012099	240167.959075
M.102	147052.405808	240170.897172
M.103	147051.828745	240173.841148
M.104	147051.251682	240176.785125
M.105	147050.700150	240179.733991
M.106	147050.148618	240182.682857
M.107	147049.618876	240185.635716
M.108	147049.089133	240188.588574
M.109	147048.550653	240191.539852
M.110	147048.008116	240194.513359
M.111	147047.529720	240197.474969

Abaco Coordinate di Tracciamento WBS 46 -...

Punto n.	E	N
M.112	147047.051323	240200.436581
M.113	147046.572926	240203.398192
M.114	147046.094577	240206.359509
M.115	147045.616180	240209.321120
M.116	147045.137784	240212.282731
M.117	147044.659201	240215.244311
M.118	147044.180577	240218.206184
M.119	147043.704108	240221.168105
M.120	147043.227640	240224.130026
M.121	147042.751171	240227.091947
M.122	147042.274703	240230.053869



CONCESSIONARI AUTOSTRADALI LOMBARDE
Autosstrada Padovese
Autosstrada Padovese

COLLEGAMENTO AUTOSTRADE
DALMINE-COMO-VARESE-VALICO DEL GAGGIOLO E OPERE AD ESSO CONNESSE
CODICE C.U.P. F118080027001

PROGETTO ESECUTIVO
TRATTA B2
WBS
46
pt.5

FASI PROGETTUALI		CONTRAENTE GENERALE	
AMBITO	WBS	PEDELOMBARDA NUOVA S.c.p.A.	
CATEGORIA	OPERA	DATA	REVISIONE
OPERA	OPERA	15/09/2023	A00
PARTE DI OPERA	PROGRESSIVA	ELABORAZIONE PROGETTUALE	
TIPO ELABORATO	REVISIONE ESTERNA	PROGETTISTI	RESPONSABILE
PROGRESSIVA	A	Ene.Via A. S.r.l.	INGEGNERIA
REVISIONE ESTERNA		Ing. Andrea Marini	Ing. Carlo Listori
		Ing. Enrico Marini	Ing. Enrico Marini
CONCEDENTE	CONCESSIONARIO	PROGETTISTA	
CONCESSIONARI AUTOSTRADALI LOMBARDE	Autosstrada Padovese	PROGER	

Il presente documento non potrà essere copiato, riprodotto o altrimenti pubblicato in tutto o in parte senza il consenso scritto di Autosstrada Padovese S.p.A. Ogni utilizzo non autorizzato sarà perseguito a norma di legge. This document may not be copied, reproduced or published in part or entirely without the written permission of Autosstrada Padovese S.p.A. Unauthorized use will be prosecuted by law.