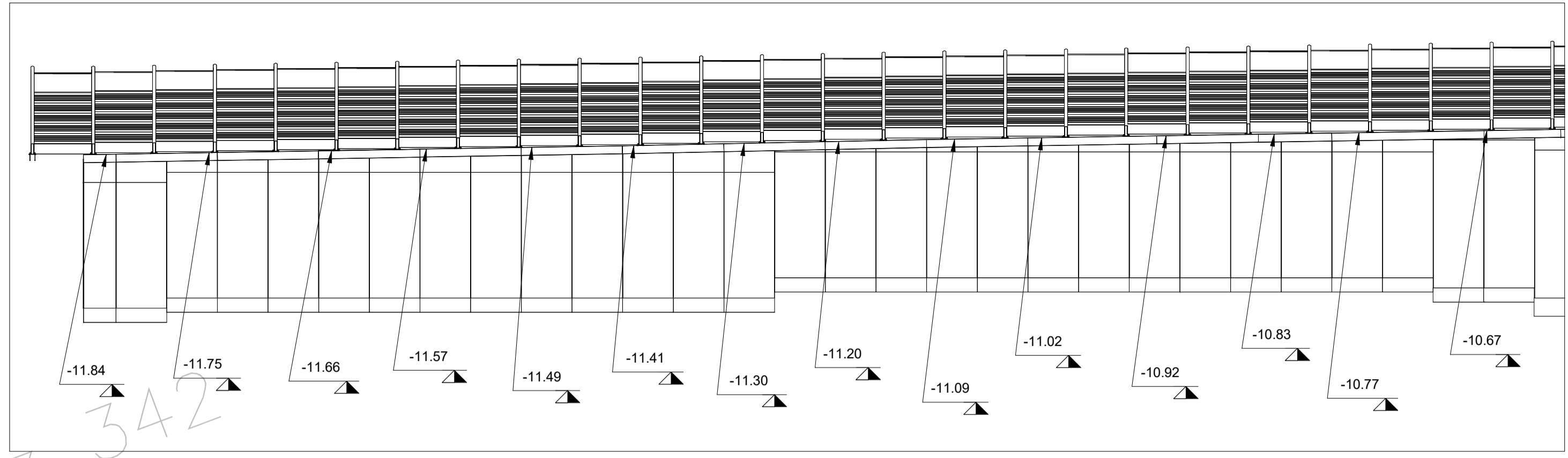
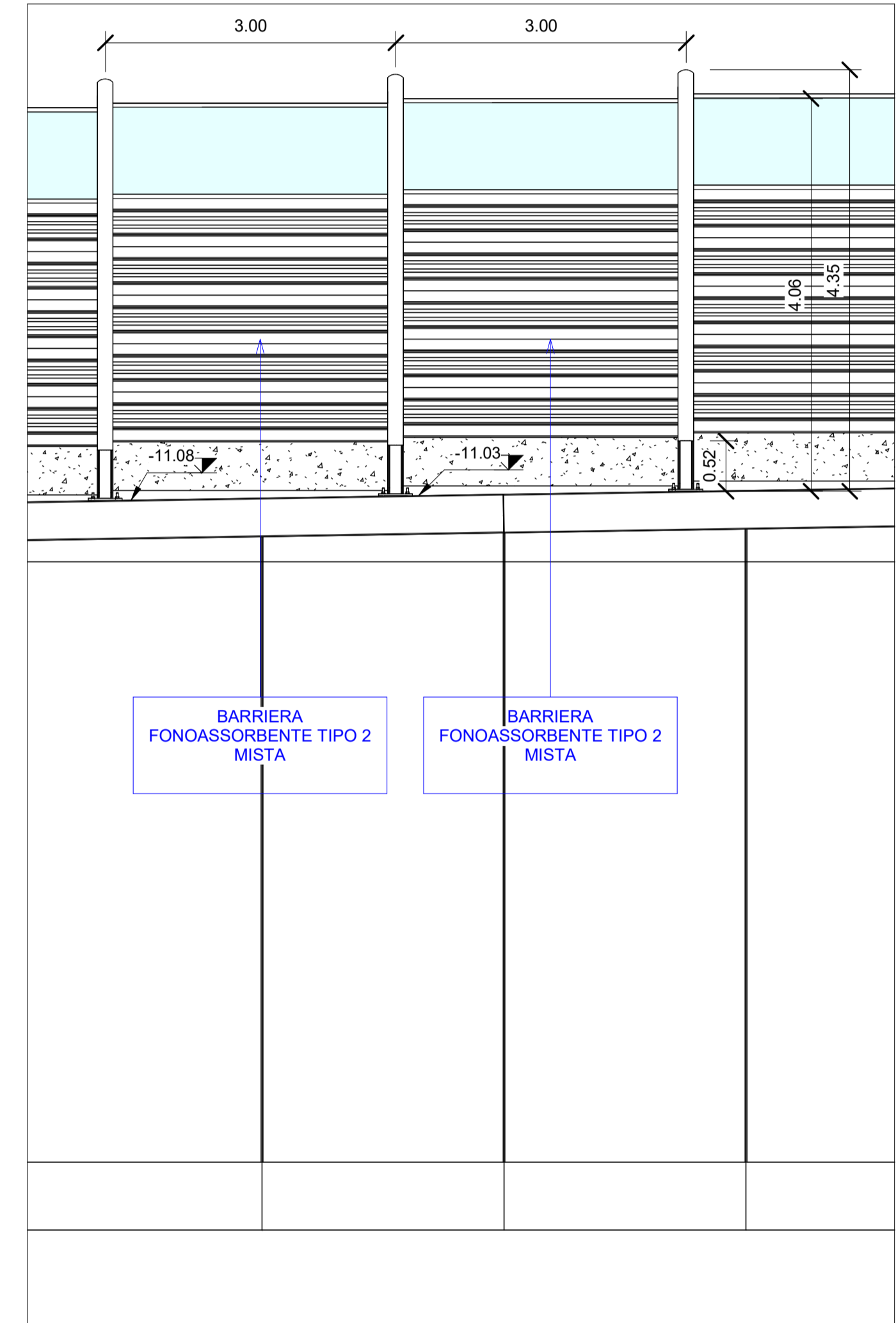


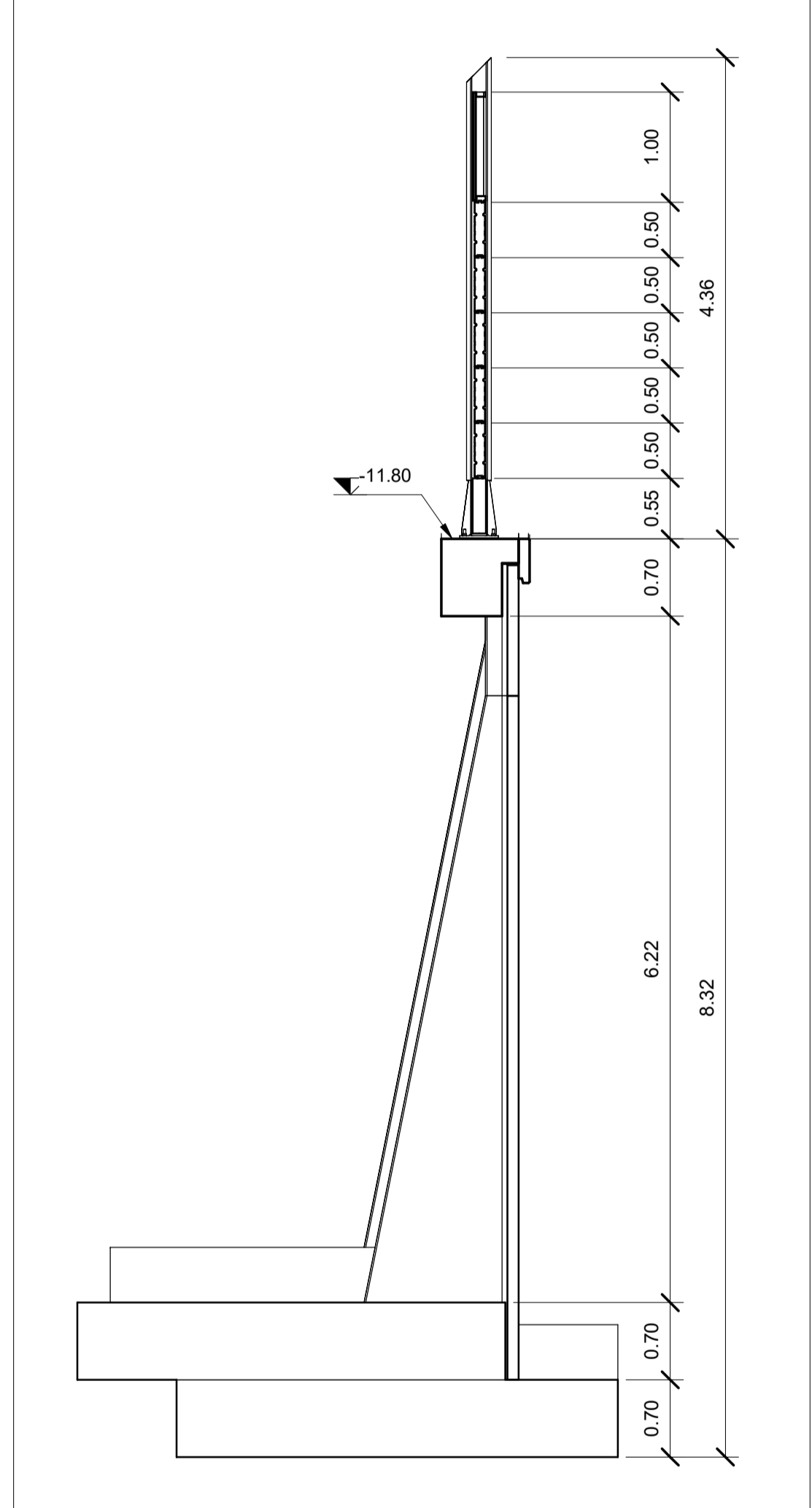
1 Stralcio planimetrico WBS 46 PT6  
1 : 200



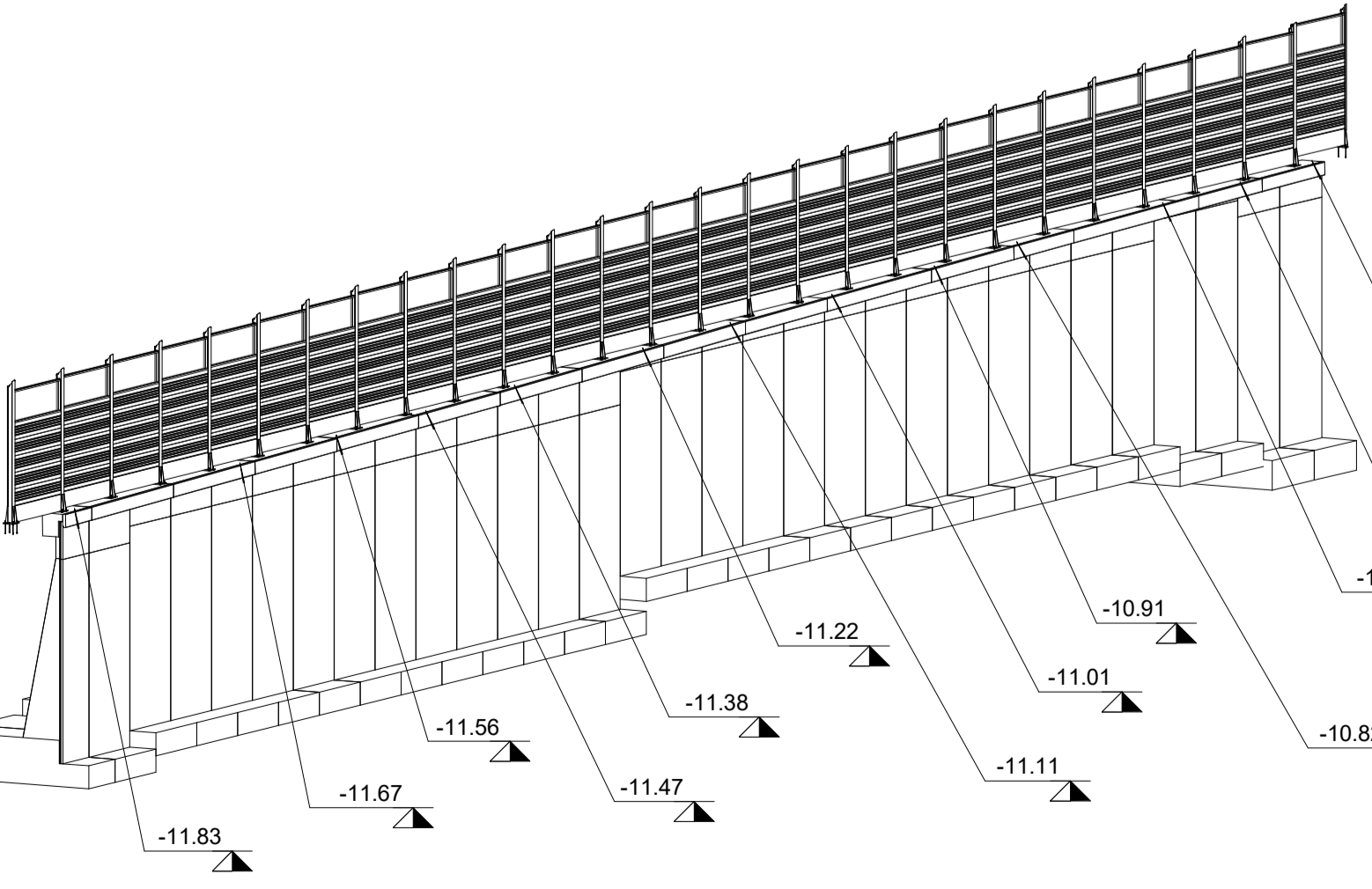
2 Sezione WBS 46 PT6  
1 : 200



3 Sezione WBS 46 PT6  
1 : 50



4 Sezione WBS 46 PT6  
1 : 50



5 Assonometria WBS 46 PT6

Abaco Coordinate di Tracciamento WBS 46 - ...

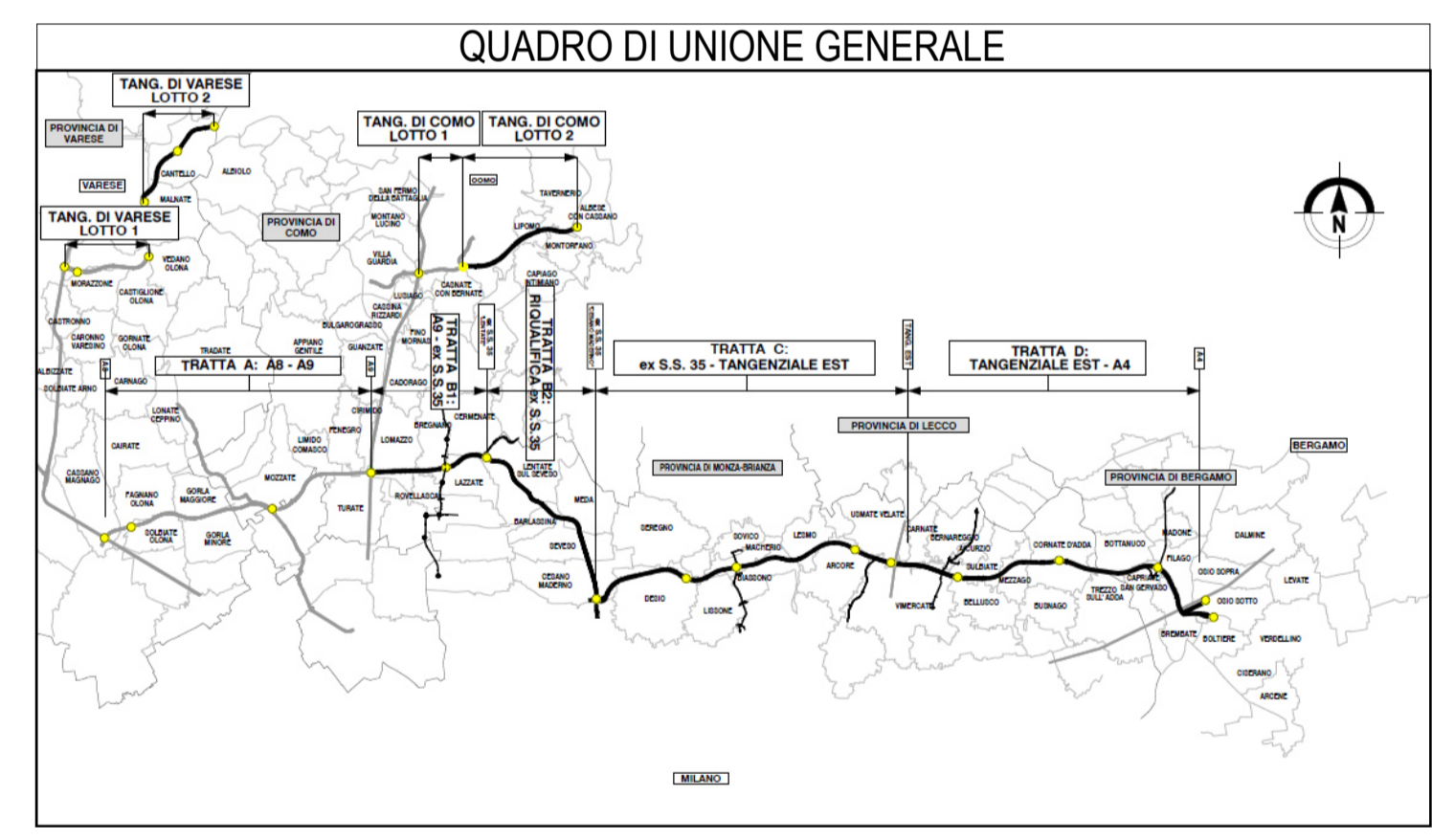
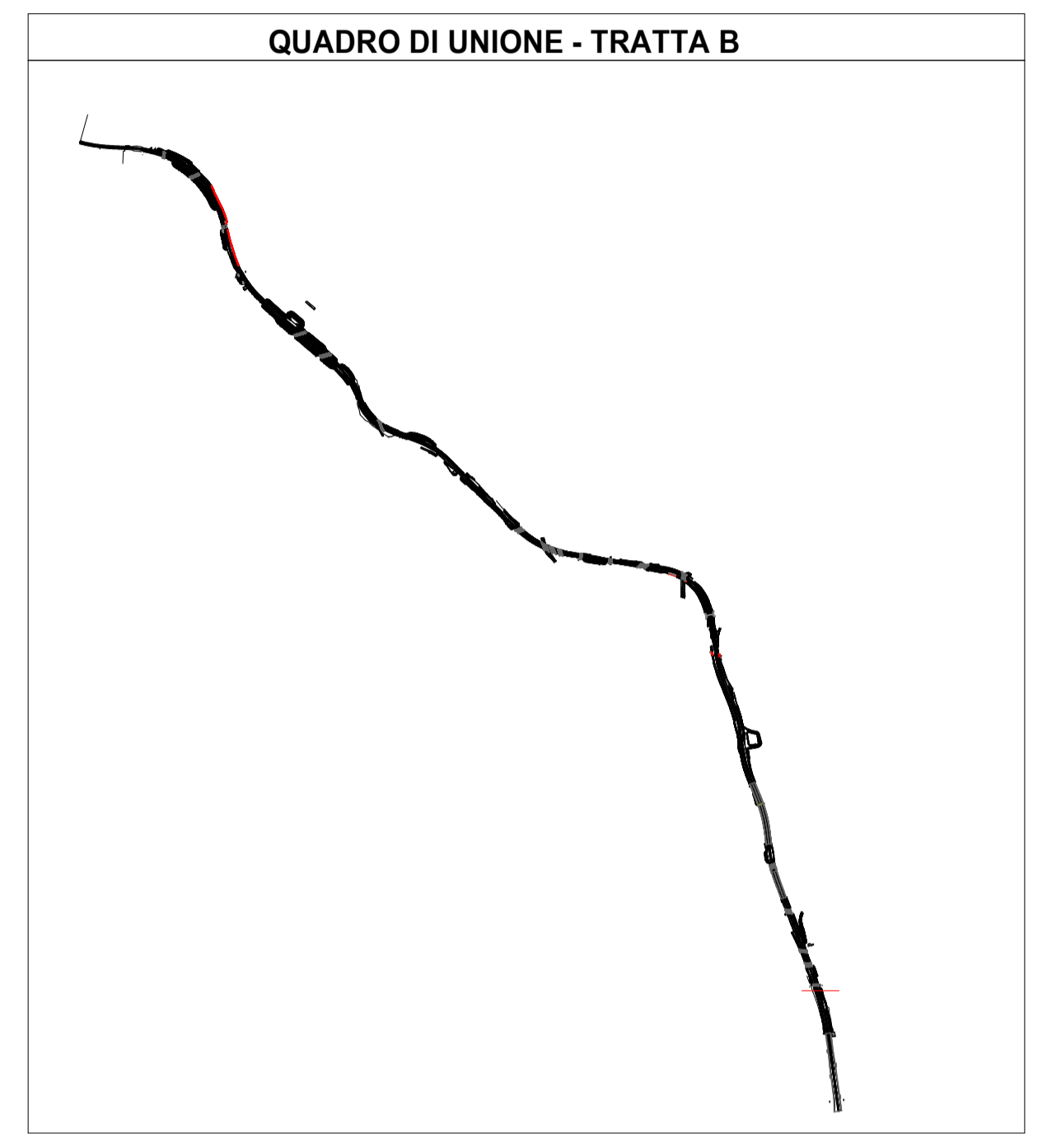
Punto n.	E	N
----------	---	---

M.287	147072.543992	240098.662163
M.288	147073.544843	240095.833980
M.289	147074.559664	240093.010837
M.290	147075.581308	240090.190376
M.291	147076.611093	240087.373230
M.292	147077.637118	240084.553868
M.293	147078.683458	240081.741998
M.294	147079.729715	240078.930353
M.295	147080.775890	240076.086672
M.296	147081.828675	240073.309592
M.297	147082.884581	240070.500780
M.298	147083.940229	240067.692653
M.299	147084.995877	240064.884528
M.300	147086.051528	240062.076392

Abaco Coordinate di Tracciamento WBS 46 - ...

Punto n.	E	N
----------	---	---

M.301	147087.107179	240059.268257
M.302	147088.162831	240056.460121
M.303	147089.218482	240053.651987
M.304	147090.274133	240050.843852
M.305	147091.329784	240048.035716
M.306	147092.385436	240045.227581
M.307	147093.441086	240042.419449
M.308	147094.496729	240039.611336
M.309	147095.552372	240036.803222
M.310	147096.608015	240033.995108
M.311	147097.663665	240031.186977
M.312	147098.719311	240028.378856
M.313	147099.774957	240025.570735



COLLEGAMENTO AUTOSTRADALE  
DALMINE-COMO-VARESE-VALICO DEL GAGGIOLO E OPERE AD ESSO CONNESSE

PROGETTO ESECUTIVO  
TRATTA B2  
WBS  
46  
pt.7

FASE PROGETTUALE		CONTRAENTE GENERALE	
AMBITO	WBS	PEDELOMBARDA NUOVA S.p.A.	
TRATTA	TRATTA B2	DATA	15/09/2023
CATEGORIA	AMBE B2	REVISIONE	A00
OPERA		ELABORAZIONE PROGETTUALE	PROGETTISTI: Ena Via A. S.r.l.
PARTE DI OPERA			RESPONSABILE INTEGRAZIONE PRESTAZIONI SPECIALISTICHE: Ing. Carlo Listorti
TIPO ELABORATO		CONCESSIONARIO	PRAGER
PROGRESSIVA		PROGETTISTA	PRAGER
REVISIONE ESTERNA	A		