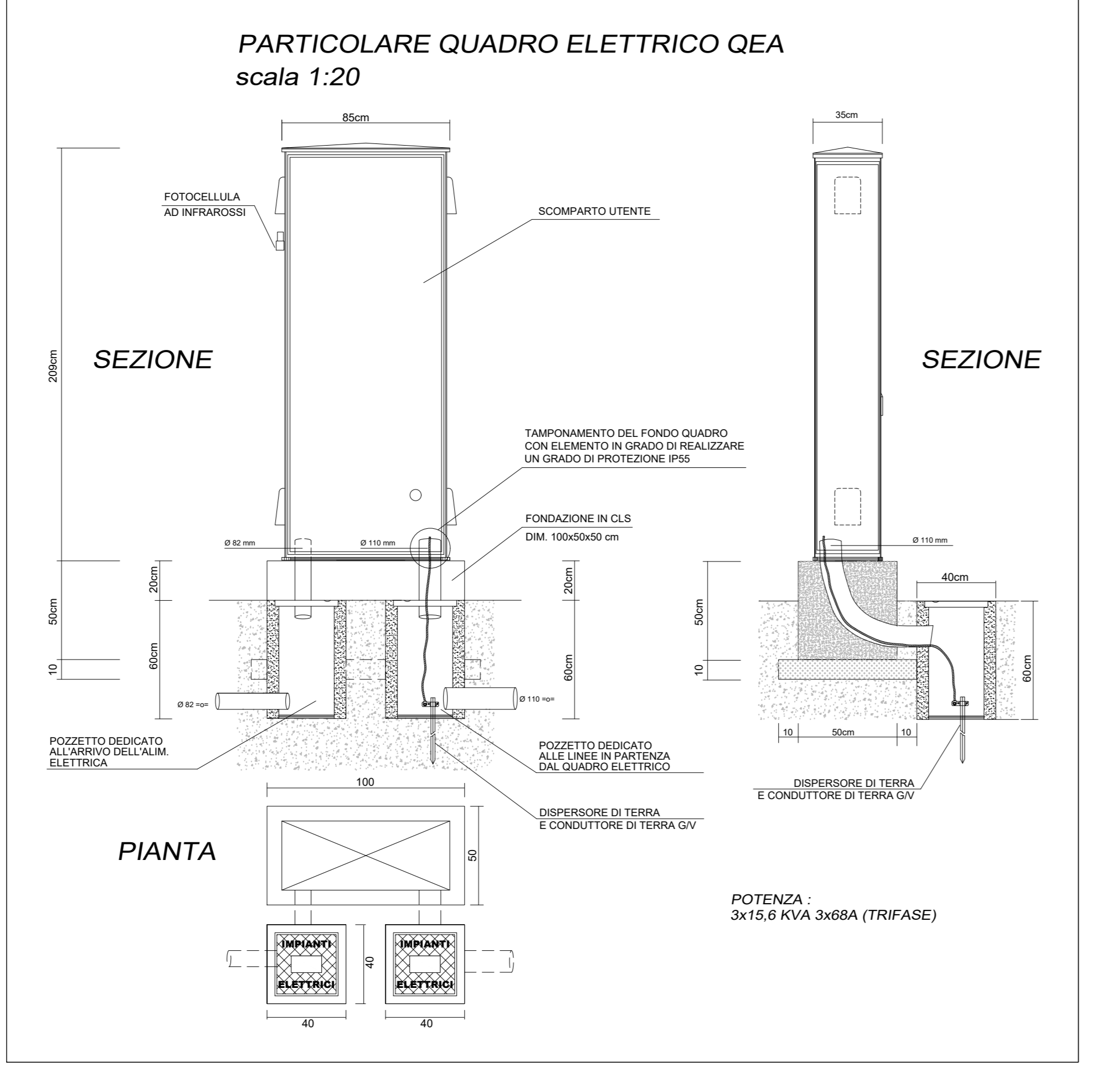


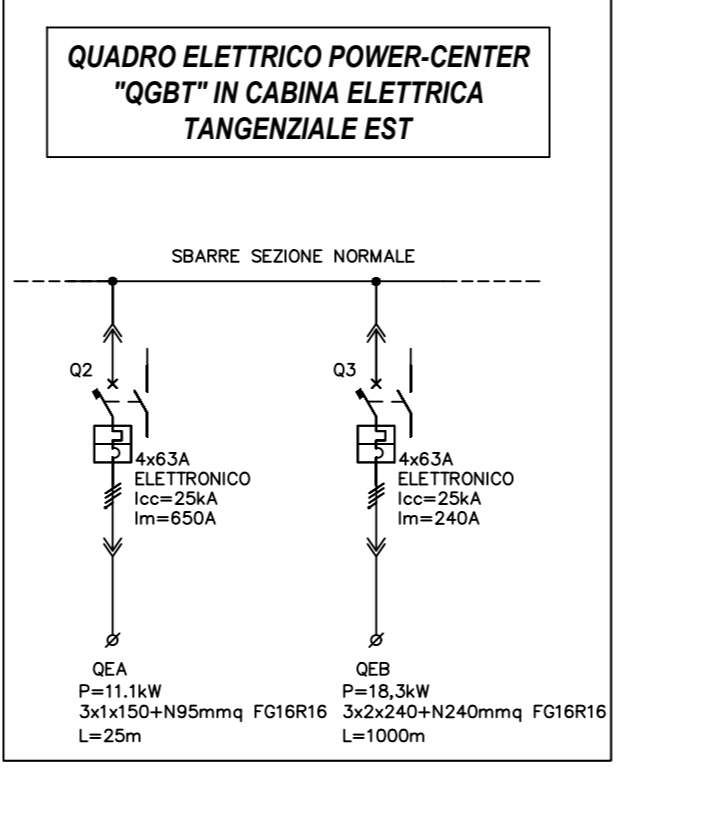
**LEGENDA SIMBOLI**

SIMBOLO	DESCRIZIONE
[Icona]	PUNTO DI CONSEGNA ENERGIA
[Icona]	QUADRO ELETTRICO CON CENTR. REG. ILL. APPARECCHI PER IL TELECONTROLLO ATTRAVERSO MODEM
[Icona]	POZZETTO D'ISPEZIONE IN CLS DA 400x400x600 mm CON CHIUSINO IN GHISA SFEROIDALE CARRABILE CLASSE D400
[Icona]	POZZETTO DI DERIVAZIONE IN CLS DA 330x330x600 mm CON CHIUSINO IN GHISA SFEROIDALE CARRABILE CLASSE D400
[Icona]	SCATOLA DI DERIVAZIONE IN LEGA DI ALLUMINIO VERNICIATO IP66
[Icona]	DISPENSORE DI TERRA IN Fe-Zn DA 1500x50x50x5 mm
[Icona]	PUNTO LUCE TIPO A10 CORPO ILLUMINANTE DA 120W LED, PALO SU PLINTO, ALIM.TO DA QEA
[Icona]	PUNTO LUCE TIPO A11 CORPO ILLUMINANTE DA 120W LED, PALO STAFFATO, ALIM.TO DA QEA
[Icona]	PUNTO LUCE TIPO A40 CORPO ILLUMINANTE DA 180W LED, PALO SU PLINTO, ALIM.TO DA QEA
[Icona]	PUNTO LUCE TIPO A41 CORPO ILLUMINANTE DA 180W LED, PALO STAFFATO, ALIM.TO DA QEA
[Icona]	PUNTO LUCE TIPO A10 CORPO ILLUMINANTE DA 120W LED, PALO SU PLINTO, ALIM.TO DA QEB
[Icona]	PUNTO LUCE TIPO A11 CORPO ILLUMINANTE DA 120W LED, PALO STAFFATO, ALIM.TO DA QEB
[Icona]	PUNTO LUCE TIPO A40 CORPO ILLUMINANTE DA 180W LED, PALO SU PLINTO, ALIM.TO DA QEB
[Icona]	PUNTO LUCE TIPO A41 CORPO ILLUMINANTE DA 180W LED, PALO STAFFATO, ALIM.TO DA QEB
[Icona]	PUNTO LUCE TIPO S18 PROIETTORE DA 120W LED, PER SOTTOPASSI STAFFATO A PARETE
[Icona]	PUNTO LUCE TIPO S48 PROIETTORE DA 180W LED, PER SOTTOPASSI STAFFATO A PARETE
[Icona]	BOA LUMINOSA CON LAMPADA A LED Ø 200mm, OMOLGATA MIN. INFR. TRASP. SECONDO UNI EN 12352 CLASSE L8H
[Icona]	TUBAZIONE IN Fe-Zn A VISTA SU STRUTTURA IN MURATURA
[Icona]	CAVIDOTTO FLESSIBILE IN POLIETILENE RIGIDO A DOPPIA PARETE, CORRUGATO ESTERNAMENTE Ø 110 mm POSTO SU LETTO DI SABBIA VAGLIATA E RICOPERTO DA UN MANTO DI MAGRONE IN SCAVO DA 40x60 cm
[Icona]	CAVIDOTTO FLESSIBILE IN POLIETILENE RIGIDO A DOPPIA PARETE, CORRUGATO ESTERNAMENTE Ø 110 mm POSTO SU LETTO DI SABBIA VAGLIATA E RICOPERTO DA UN MANTO DI MAGRONE IN SCAVO DA 40x110 cm PER ATTRAVERSAMENTO SOTTO SEDEME STRADALE
[Icona]	CAVIDOTTO FLESSIBILE IN POLIETILENE RIGIDO A DOPPIA PARETE, CORRUGATO ESTERNAMENTE PER PERCORSO VIE CAVO DI COMPETENZA ITINEREA
[Icona]	CAVIDOTTO FLESSIBILE IN POLIETILENE RIGIDO A DOPPIA PARETE, CORRUGATO ESTERNAMENTE PER PERCORSO VIE CAVO DI COMPETENZA ITINEREA
[Icona]	CAVIDOTTO INTERRATO PER RETI ELETTRICHE COMPOSTO DA N° 6 Ø 140 mm PVC FLESSIBILI IN POLIETILENE RIGIDO A DOPPIA PARETE, CORRUGATI ESTERNAMENTE PER PERCORSO VIE CAVO DI COMPETENZA ITINEREA
[Icona]	CAVIDOTTO INTERRATO PER RETI ELETTRICHE FLESSIBILI IN POLIETILENE RIGIDO A DOPPIA PARETE, CORRUGATO ESTERNAMENTE PER PERCORSO VIE CAVO DI COMPETENZA ITINEREA
[Icona]	POZZETTO D'ISPEZIONE IN CLS DA 1000x1200 mm CON CHIUSINO IN GHISA SFEROIDALE CARRABILE CLASSE D400
[Icona]	POZZETTO D'ISPEZIONE IN CLS DA 600x1000 mm CON CHIUSINO IN GHISA SFEROIDALE CARRABILE CLASSE D400
[Icona]	MONTANTE IN Fe-Zn



NOTA:  
- NEI TRATTI IN TRINCEA TRA MURI, LE LINEE PASSANTI SONO UBICATE NELLA POLIFORA POSTA DIETRO IL PROFILO RIDIRETTIVO, MENTRE LE LINEE CHE ALIMENTANO I PALI STAFFATI AI MURI SONO UBICATE NELLE TUBAZIONI A VISTA IN FE-ZN.

NOTA:  
- EFFETTUARE LINEE DI COLLEGAMENTO CON CAVO TIPO FG16R16 2x2.5 mmq PER INTERAZIONE SONDE CREPUSCOLARI TRA I QUADRI ELETTRICI

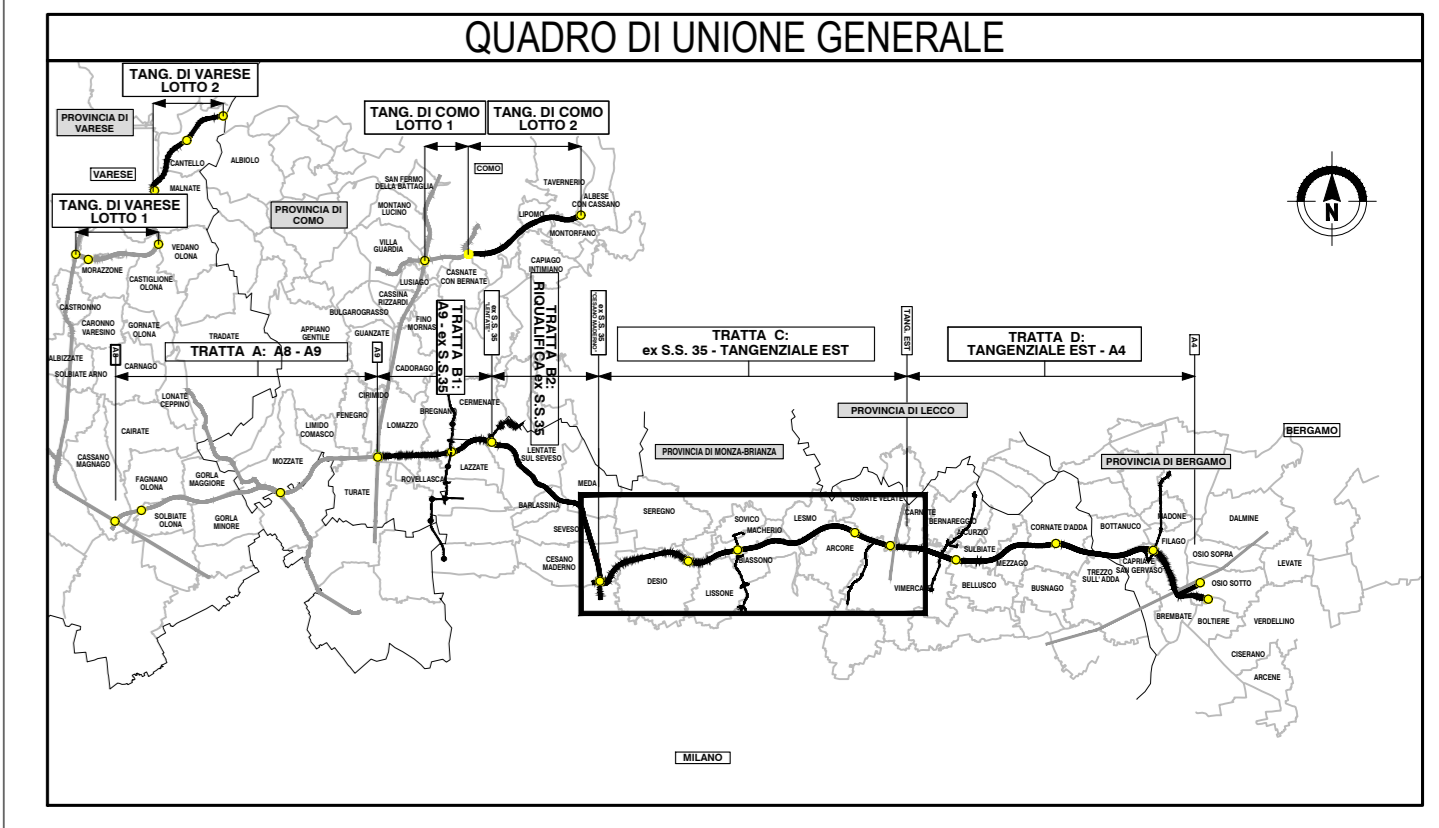
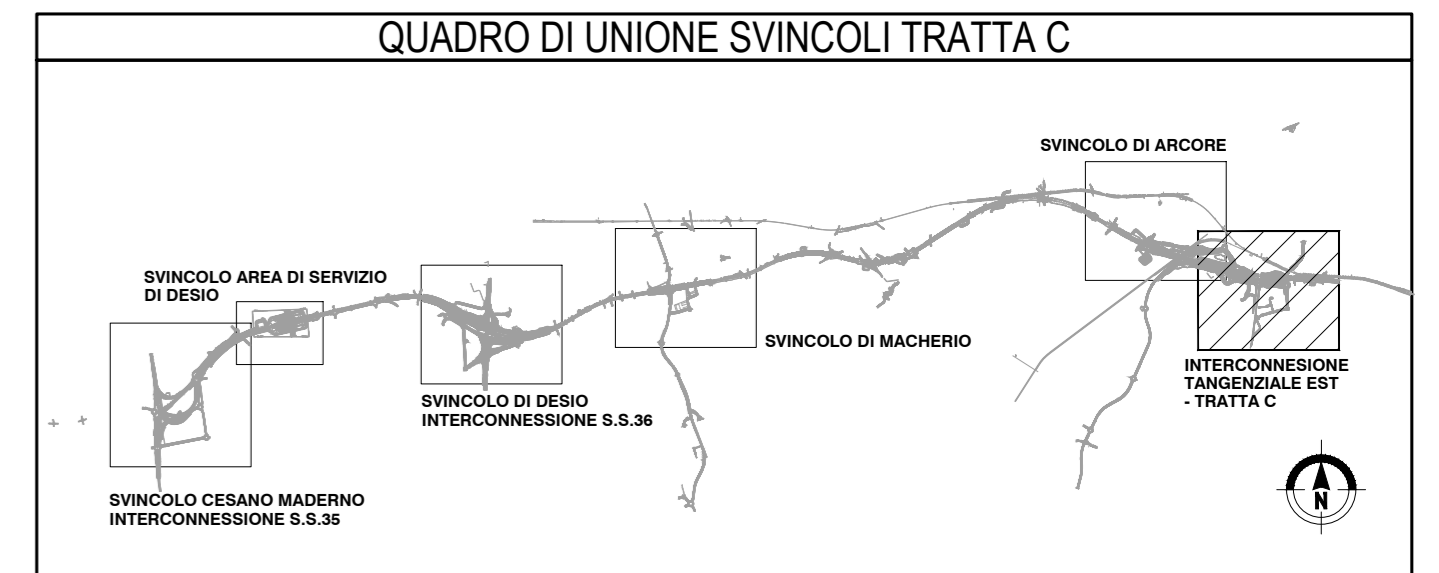
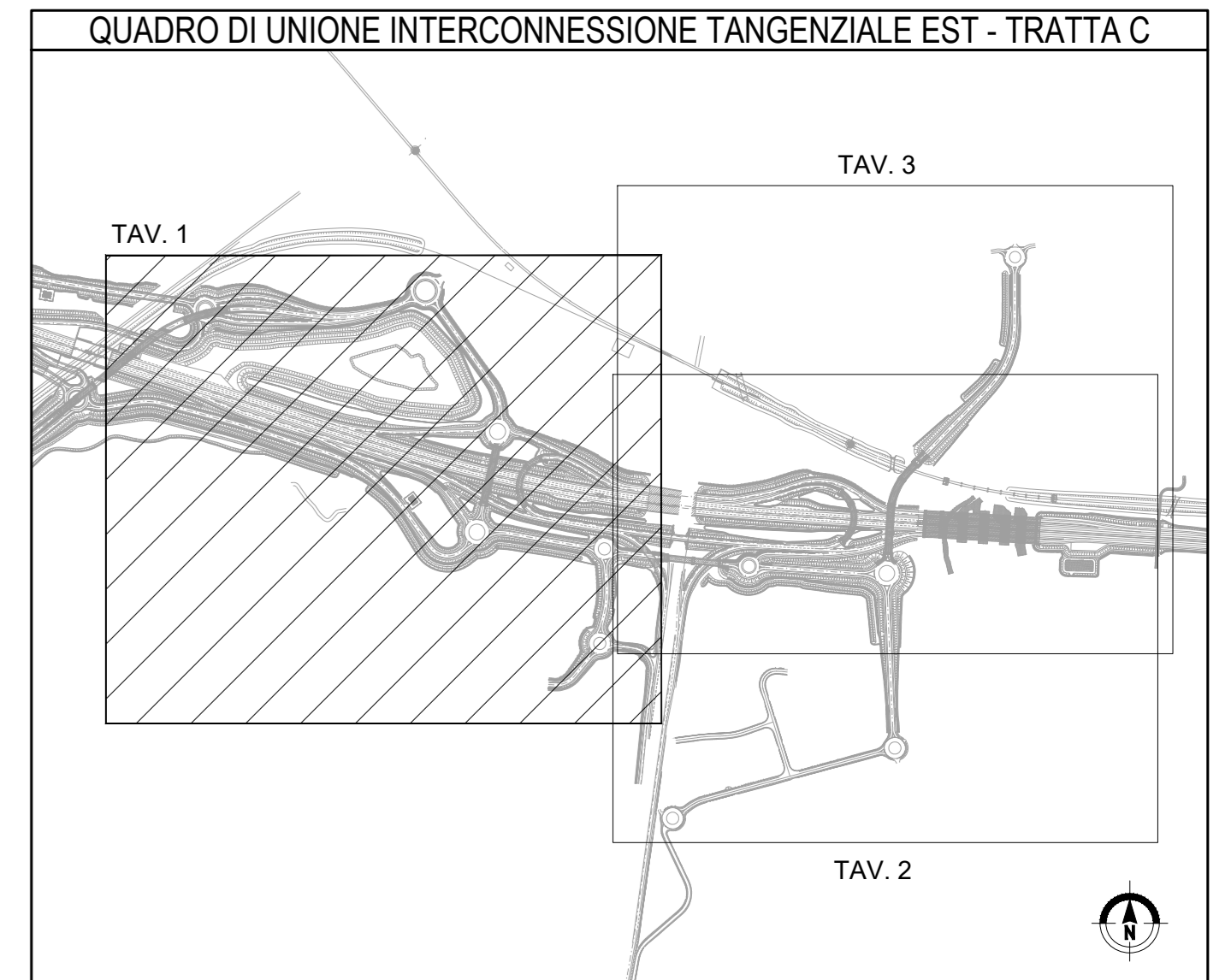


NOTA:  
- TUTTE LE DERIVAZIONI DELLE LINEE PRINCIPALI DOVRANNO ESSERE EFFETTUATE CON MUFFOLE ISOLATE IN GEL DIELETRICO IP68 IN ESECUZIONE A DOPPIO ISOLAMENTO  
- L'IMPIANTO DOVRA' ESSERE REALIZZATO CON COMPONENTI IN ESECUZIONE A DOPPIO ISOLAMENTO  
- LE LINEE INERENTI LE BOE LUMINOSE DOVRANNO ESSERE DERIVATE A MONTE DEL REGOLATORE DI TENSIONE

LINEE DERIVATE DAL QUADRO "QEA" POSTO NELLE IMMEDIATE VICINANZE DELLA CABINA MT/BT TANGENZIALE EST

Linea L1	4x1x16mmq FG16R16	: 1800 W
Linea L2	(ESCLUSE VEDERE S.V. ARCORE)	
Linea L3	(ESCLUSE VEDERE S.V. ARCORE)	
Linea L4	4x1x16mmq FG16R16	: 2400 W
Linea L5	(ESCLUSE VEDERE S.V. ARCORE)	
Linea L6	4x1x10mmq FG16R16	: 2760 W
Linea L7	4x1x16mmq FG16R16	: 2880 W
Linea L8	2x10mmq FG16R16	: 300 W
Linea L9	2x10mmq FG16R16	: 300 W
Linea L10	2x10mmq FG16R16	: 400 W
Linea L11	2x10mmq FG16R16	: 300 W

(I circuiti da L8 a L11 sono inerenti boe luminose) [11440 W]



**COLLEGAMENTO AUTOSTRADALE DALMINE-COMO-VARESE-VALICO DEL GAGGIOLO E OPERE AD ESSO CONNESSE**

**PROGETTO ESECUTIVO TRATTA C**

**IMPIANTO INTERCONNESSIONE TANGENZIALE EST - TRATTA C PLANIMETRIA CON UBICAZIONE VIE CAVO E PUNTI LUCE - TAV. 1 DI 3**

PEDELMOMBARDA NUOVA S.p.A.

IDENTIFICAZIONE ELABORATO	CONTRATTO GENERALE
PROGETTO ESECUTIVO	PROGETTO ESECUTIVO
DATA: 18 Aprile 2023	REVISIONE: A
SCALA: 1:1000	ELABORAZIONE PROGETTUALE
PROGETTISTA: [Logo]	RESPONSABILE PROGETTO: [Logo]
CONCEDIENTE: [Logo]	PROGETTO: [Logo]
CONCSSIONARIO: [Logo]	PROGETTO: [Logo]