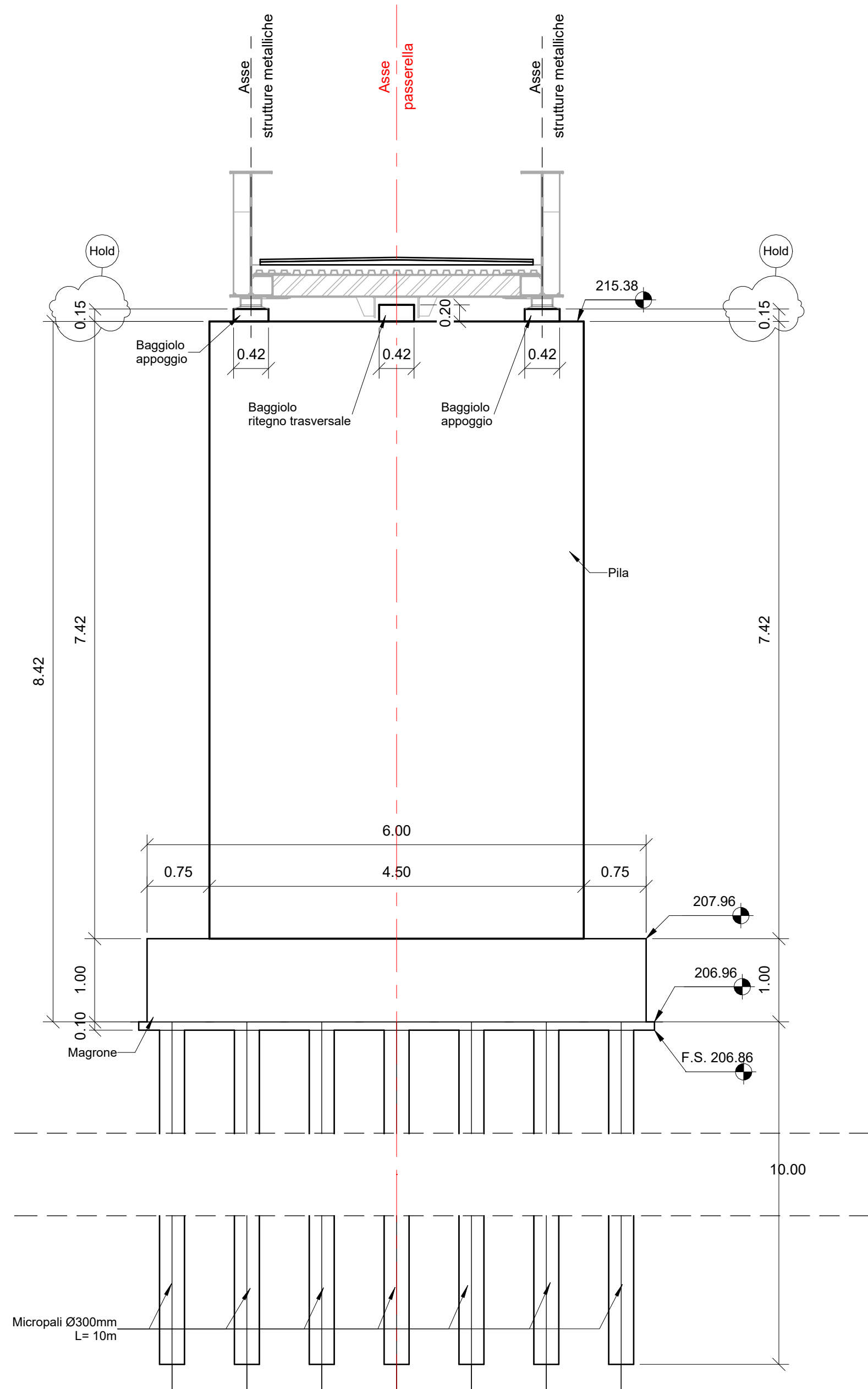
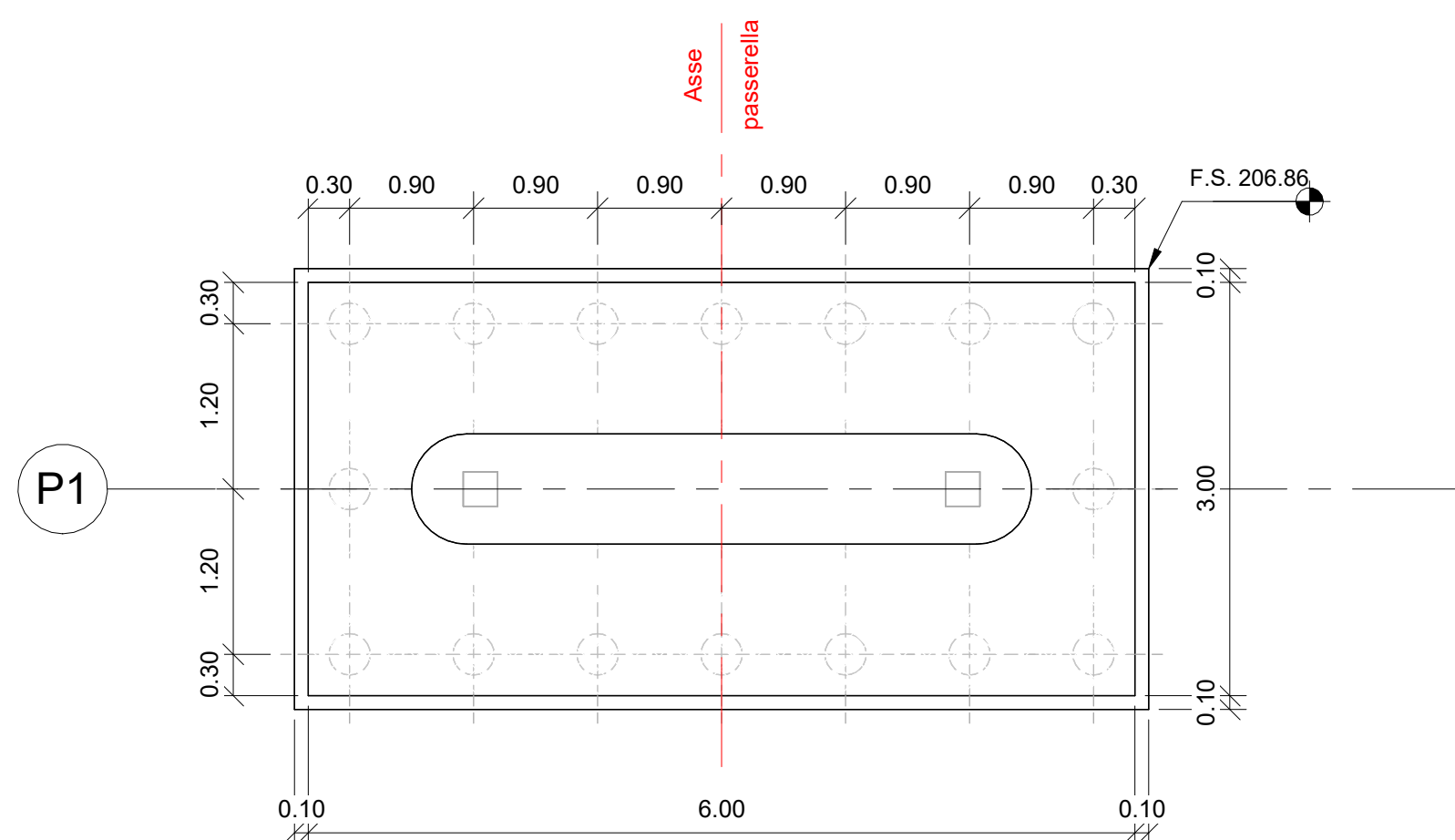


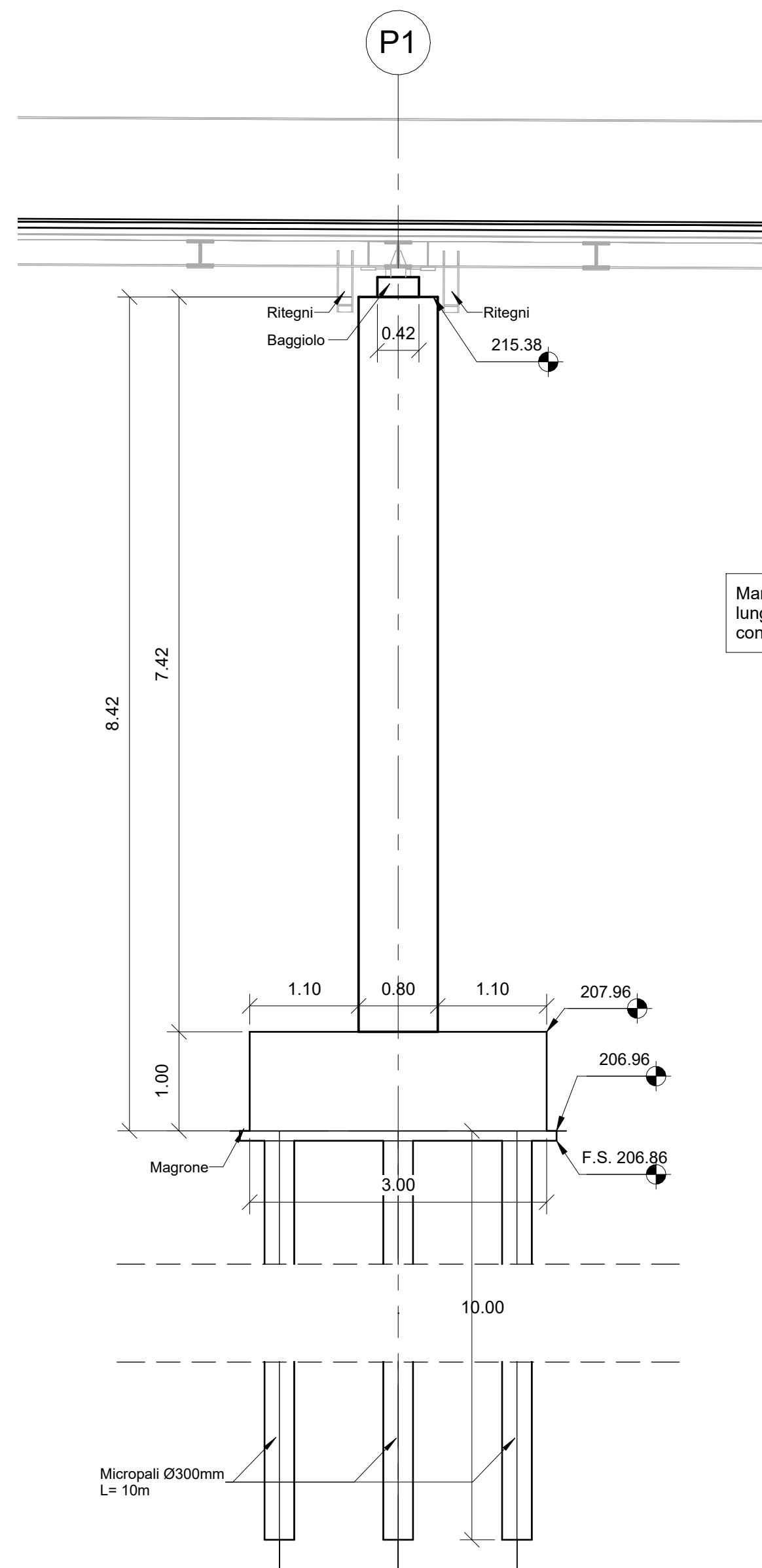
2 Sezione P01 - Carpenteria T
1 : 50



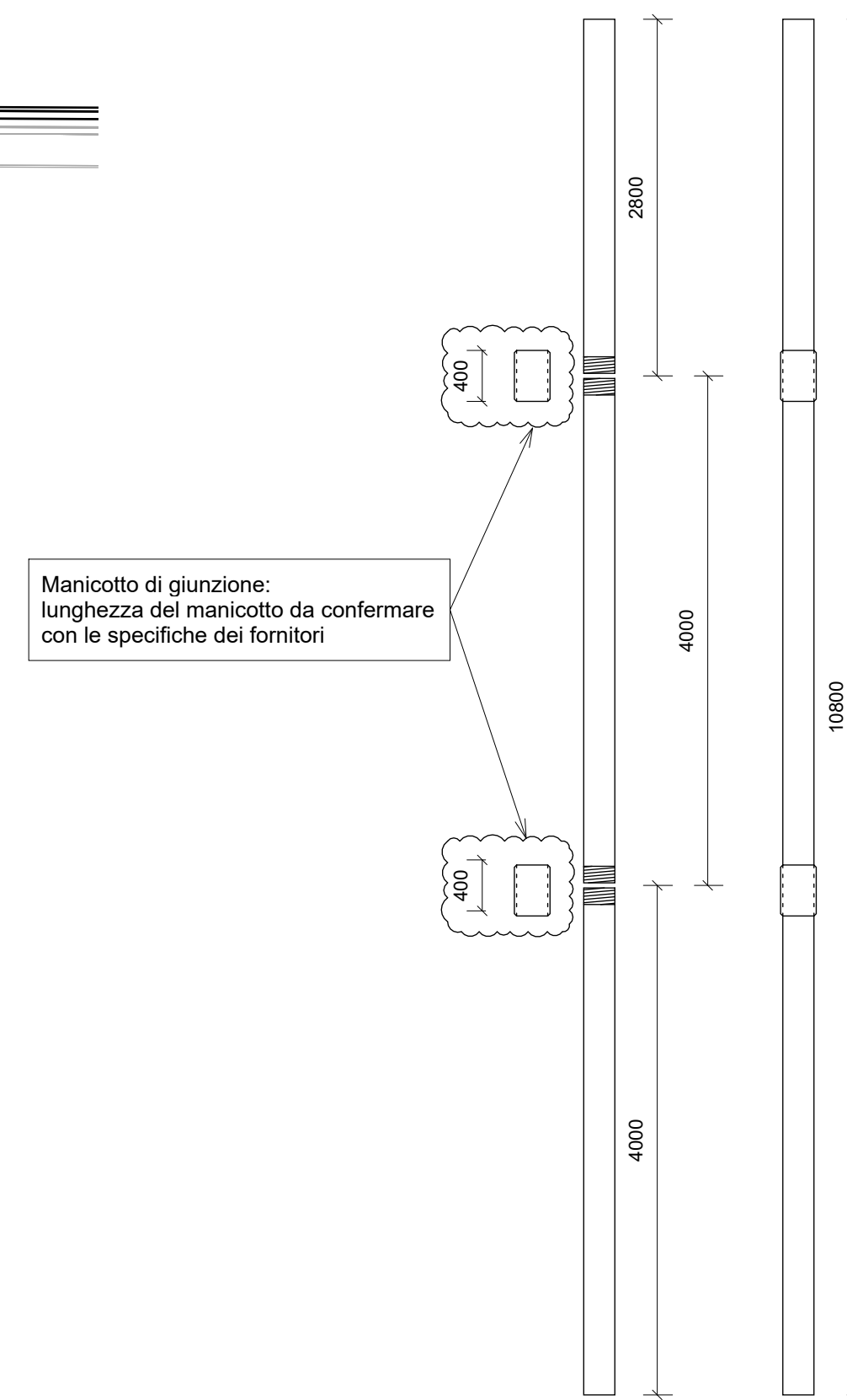
1 Pianta Carpenteria P01
1 : 50



3 Sezione P01 - Carpenteria L
1 : 50



Dettaglio armatura micropali pila



Legenda

F.S. Fondo Scavo

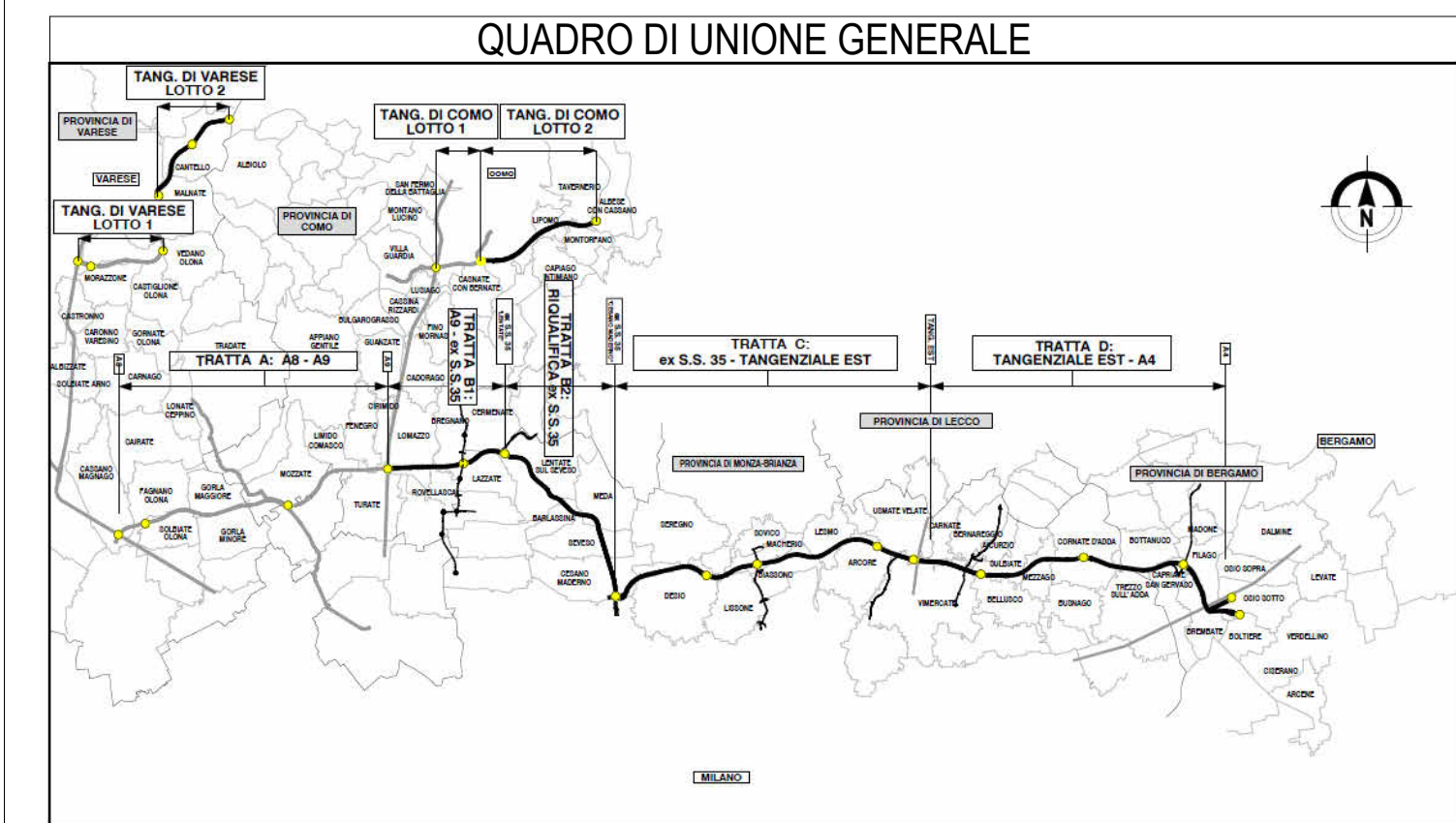
PRESCRIZIONI MATERIALI

- MICROPALI
 - Classe C25/30
 - Armature tubolari S355J0
- PLINTI DI FONDAZIONE
 - Classe C25/30
 - Copriferro nominale 45mm
- ELEVAZIONI
 - Classe C32/40
 - Copriferro nominale 50mm
- BAGGIOLI
 - Classe C35/45
 - Copriferro nominale 50mm
- ACCIAIO PER ARMATURA LENTA
 - Barre ad aderenza migliorata B450C

Per ulteriori prescrizioni si faccia riferimento alla Tabella Materiali di progetto

NOTE:

- L'altezza dei bagnoli sarà da confermare con i disegni di fabbricazione degli apparecchi di appoggio
- Predisporre, prima del getto del bagnolo, corrugati per l'inghissaggio delle zanche oppure tirafondi, secondo i disegni di fabbricazione degli apparecchi di appoggio



CONCESSIONARI AUTOSTRADALI LOMBARDE
Autosstrada Pademontana Lombarda

**COLLEGAMENTO AUTOSTRADALE
DALMINE-COMO-VARESE-VALICO DEL BAGGIOLO E OPERE AD ESSO CONNESSE**
CODICE C.U.P. F11B060027007

**PROGETTO ESECUTIVO
TRATTA B2**

OPERE D'ARTE MAGGIORI - PONTI E VIADOTTI
PONTE SEVESO - BARRUCANETTA
SOTTOSTRUTTURE - CARPENTERIA PILA

FASE PROGETTUALE				CONTRAENTE GENERALE			
TI	SR	B2	I31	PO01	000	CA	001
PEDELOMBARDA NUOVA S.c.p.A.				PEDELOMBARDA NUOVA S.c.p.A.			
DATA 31/08/2023		REVISIONE A seguito di RDV TR0004-P012 r01		ELABORAZIONE PROGETTUALE			
SCALA 1:50				PROGETTISTI			
				RESPONSABILE INTEGRAZIONE PRESTAZIONI SPECIALISTICHE Proger S.p.A. Ing. Carlo Listori			
				Redatto: Ing. A. Bergomi Visto: Ing. F. Di Tani Approvato: Ing. E. Spina			
CONCESSIONARIO				PROGETTISTA			
CONCESSIONARI AUTOSTRADALI LOMBARDE				Autosstrada Pademontana Lombarda			