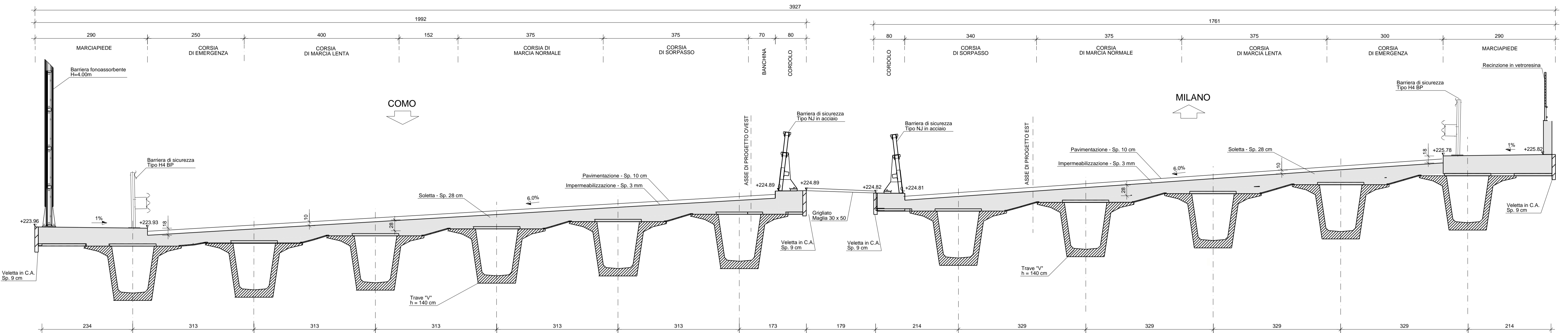
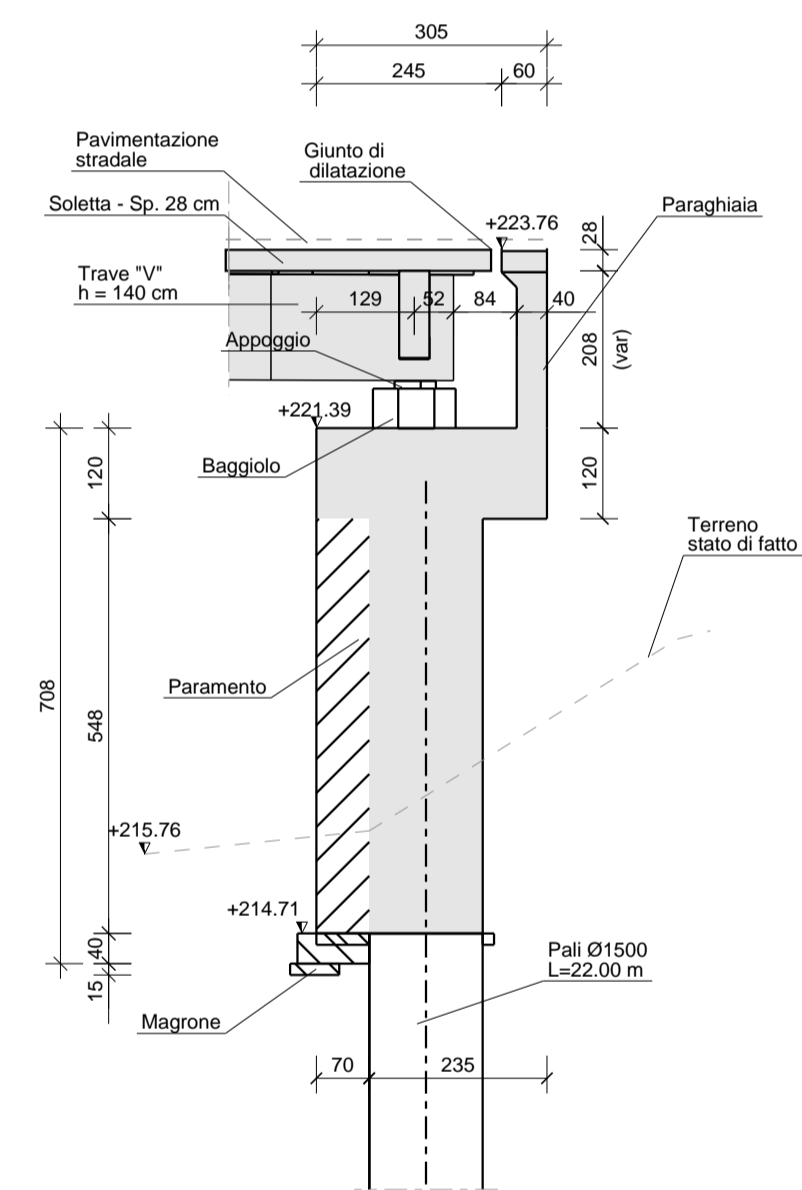


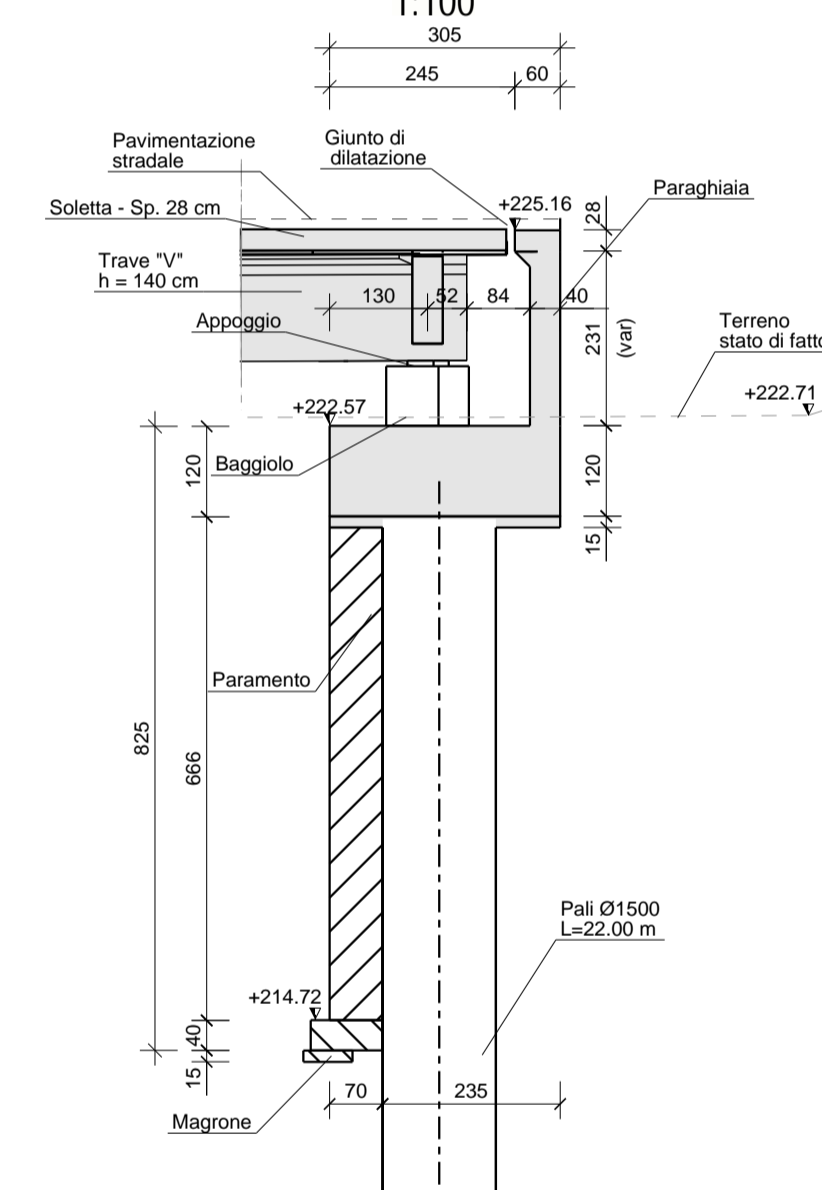
SEZIONE TRASVERSALE TIPO PERPENDICOLARE ALL'ASSE STRADA ( E - E )  
1:50



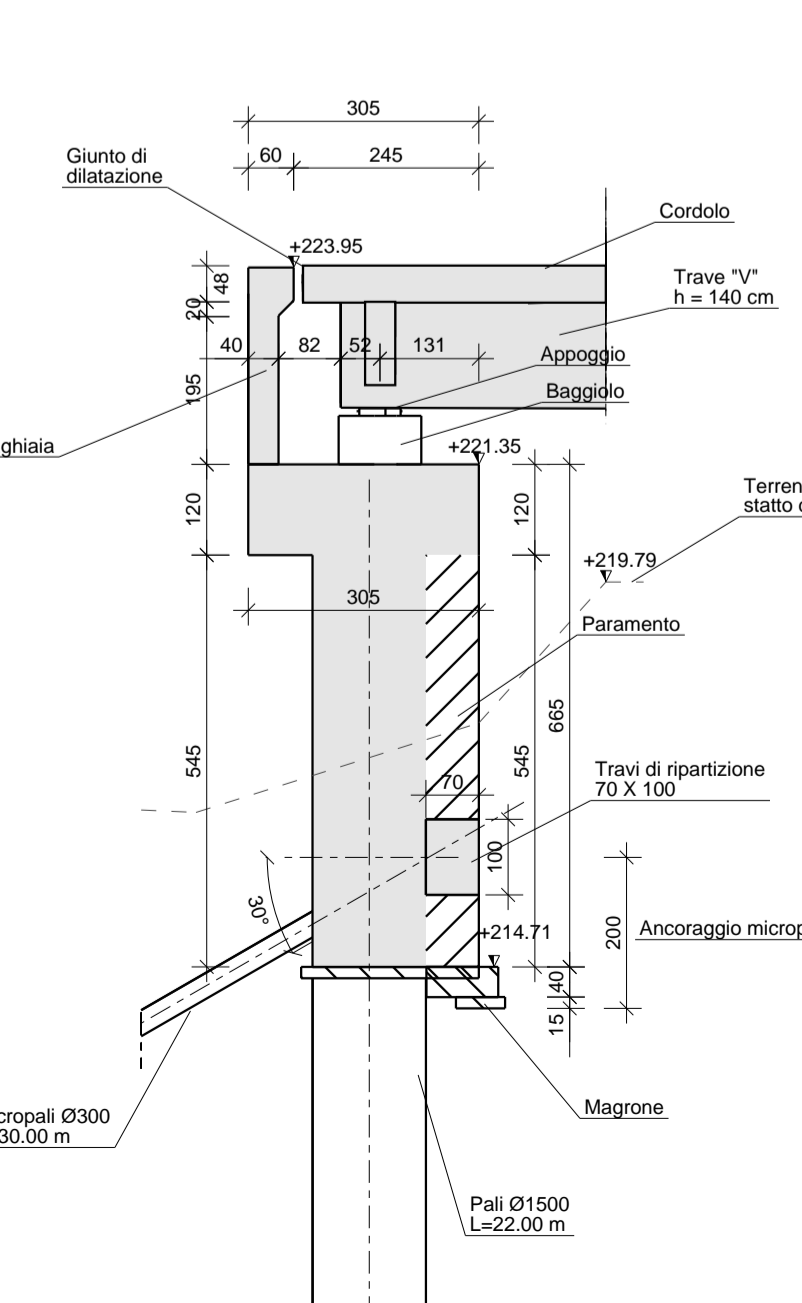
SEZIONE TIPO SPALLA A ( B - B )  
1:100



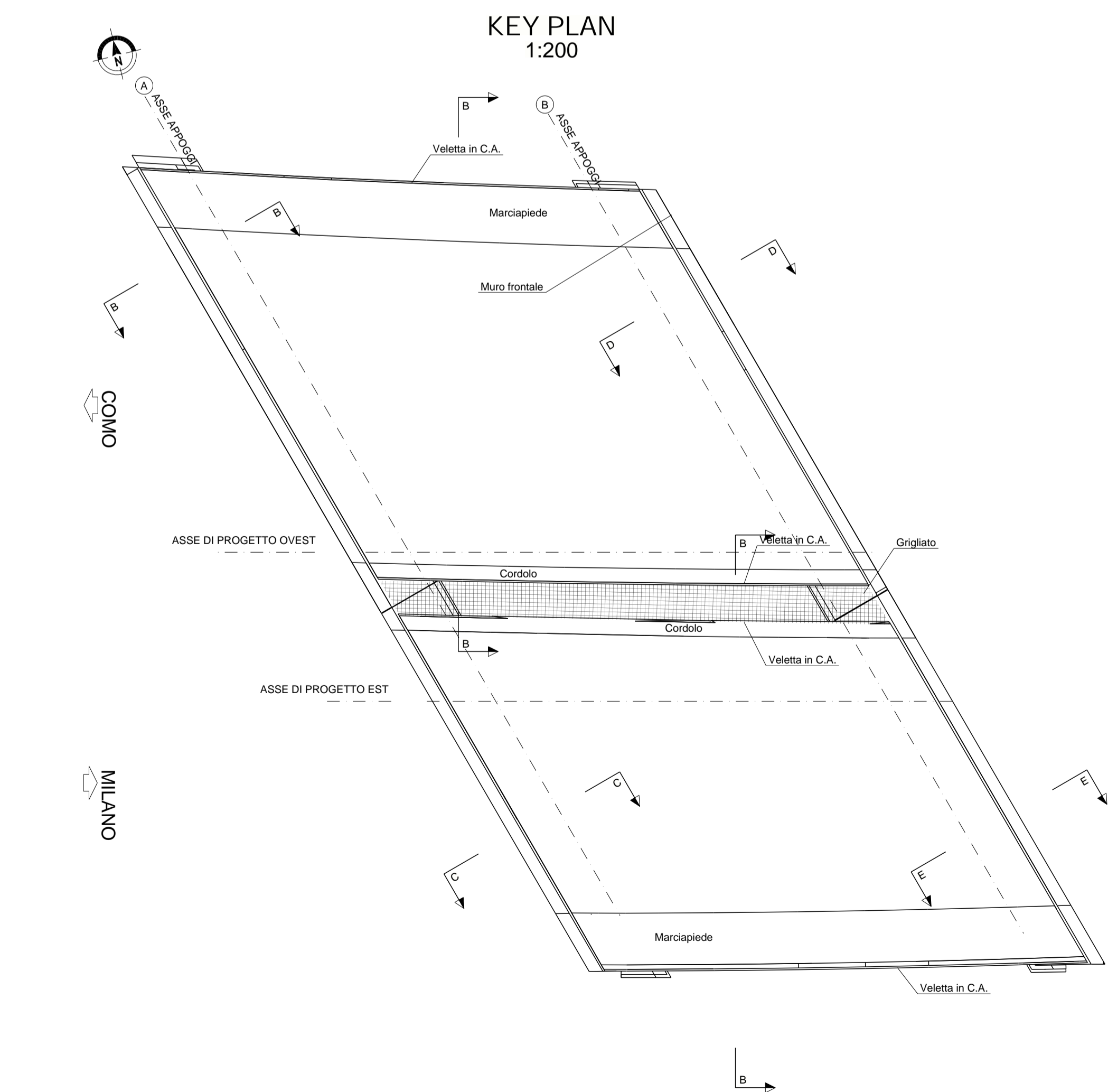
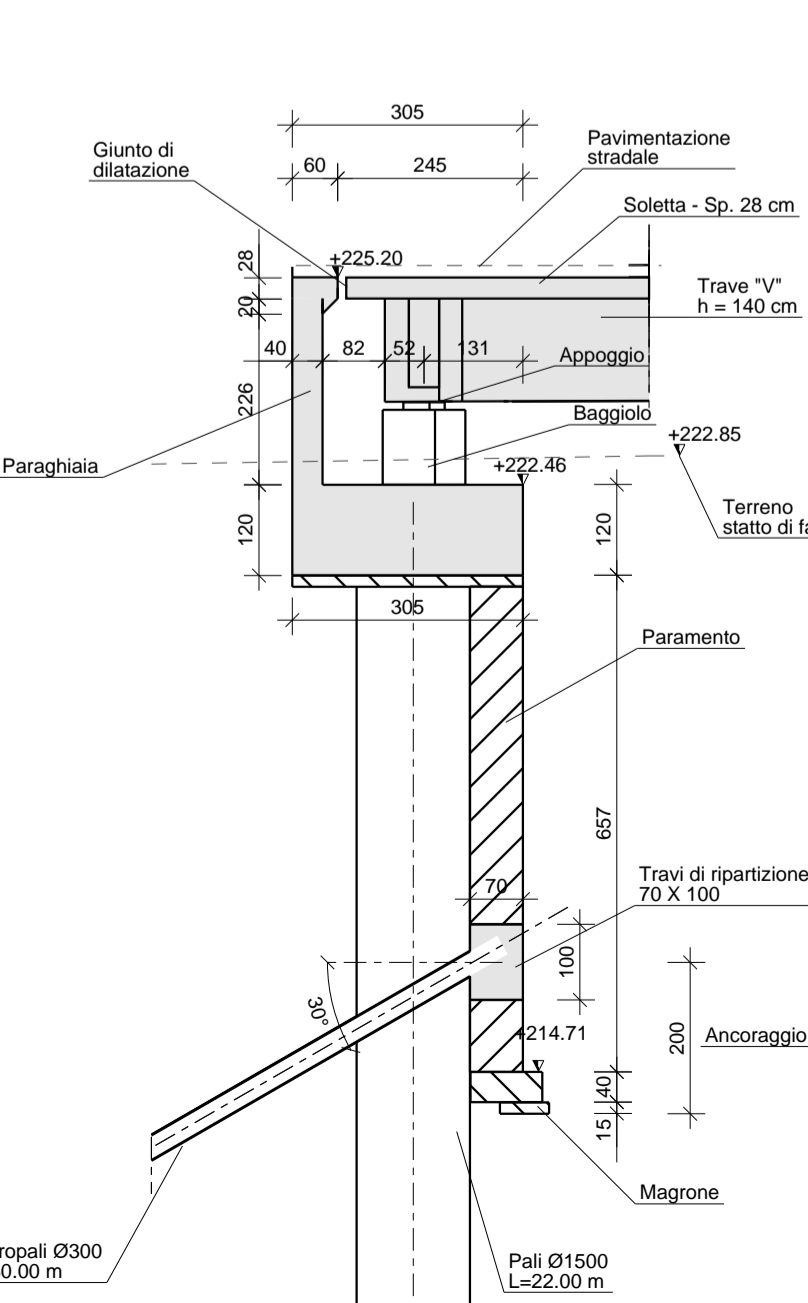
SEZIONE TIPO SPALLA A ( C - C )  
1:100



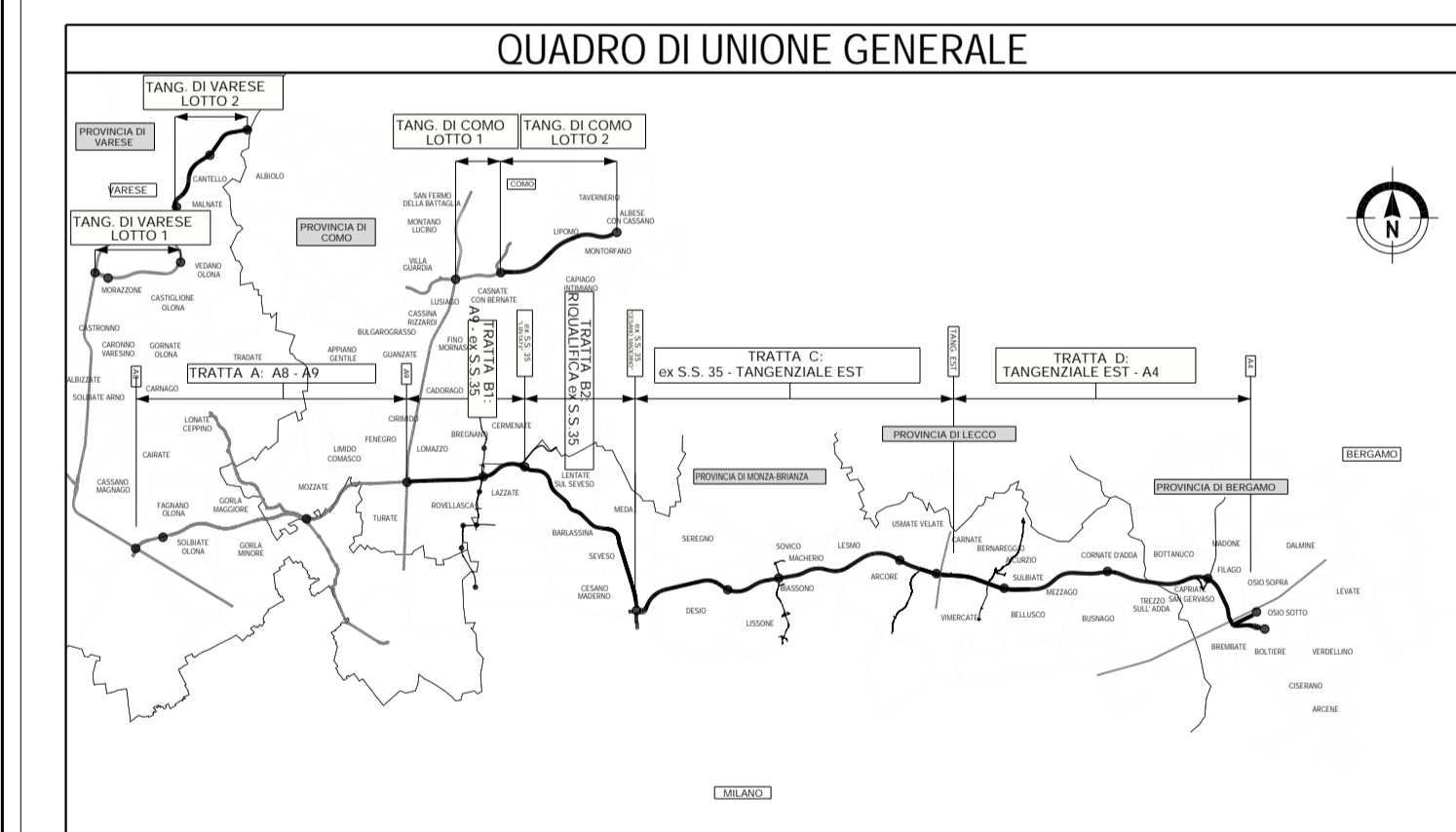
SEZIONE TIPO SPALLA B ( D - D )  
1:100



SEZIONE TIPO SPALLA B ( E - E )  
1:100



NB. Per le prescrizioni materiali si rimanda all'elaborato relativo alla tabella materiali: TAV. ESRB2A00PO00000T001 - TABELLA MATERIALI



COLLEGAMENTO AUTOSTRADALE  
DALMINE-COMO-VARESE-VALICO DEL GAGGIOLO E OPERE AD ASSO CONNESSE  
CODICE C.U.P. F11B000020007

PROGETTO ESECUTIVO  
TRATTA B2  
OPERE D'ARTE MAGGIORI - PONTI E VIADOTTI  
PONTE FNM1  
SEZIONI TIPO

FASE PROGETTUALE	WIS	DATA	REVISIONE	ELABORAZIONE PROGETTUALE
AMBITO	TRATTA	04 Agosto 2023	Entroscopo per commenti	PROGETTISTI
CATEGORIA	OPERA	31 Agosto 2023	Entroscopo a seguito RAV n. 378	RESPONSABILE INTEGRAZIONE PRESTAZIONI SPECIALISTICHE
PARTE DI OPERA	TIPO LAVORATO			PROGER
PROGRESSIVA	REVISIONE ESTERNA			Ing. De Fano
				Ing. Sgarzo

DATA Agosto 2023  
SCALA 1:100

PEDELOMBARDA NUOVA S.p.A.

PROGER