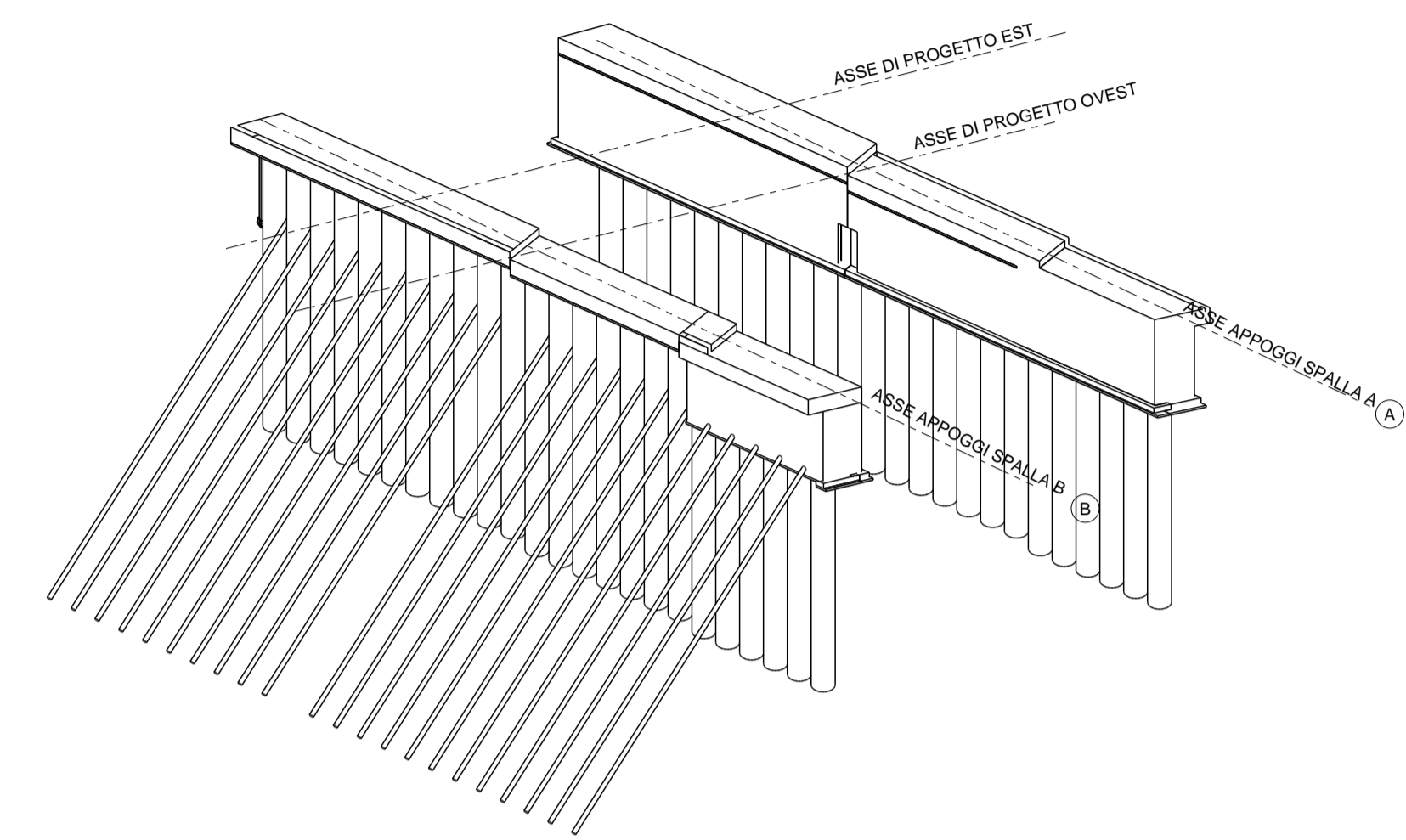
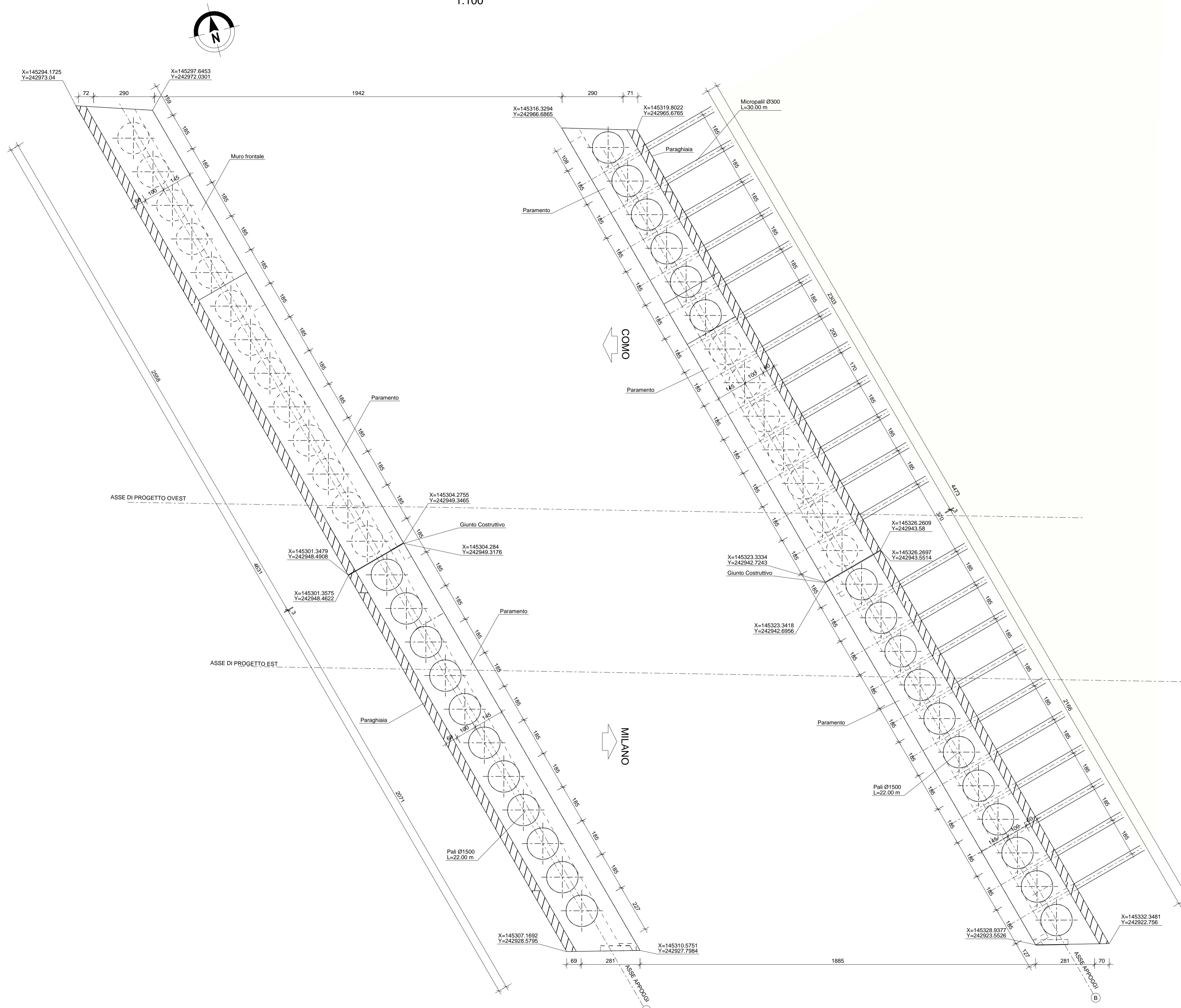
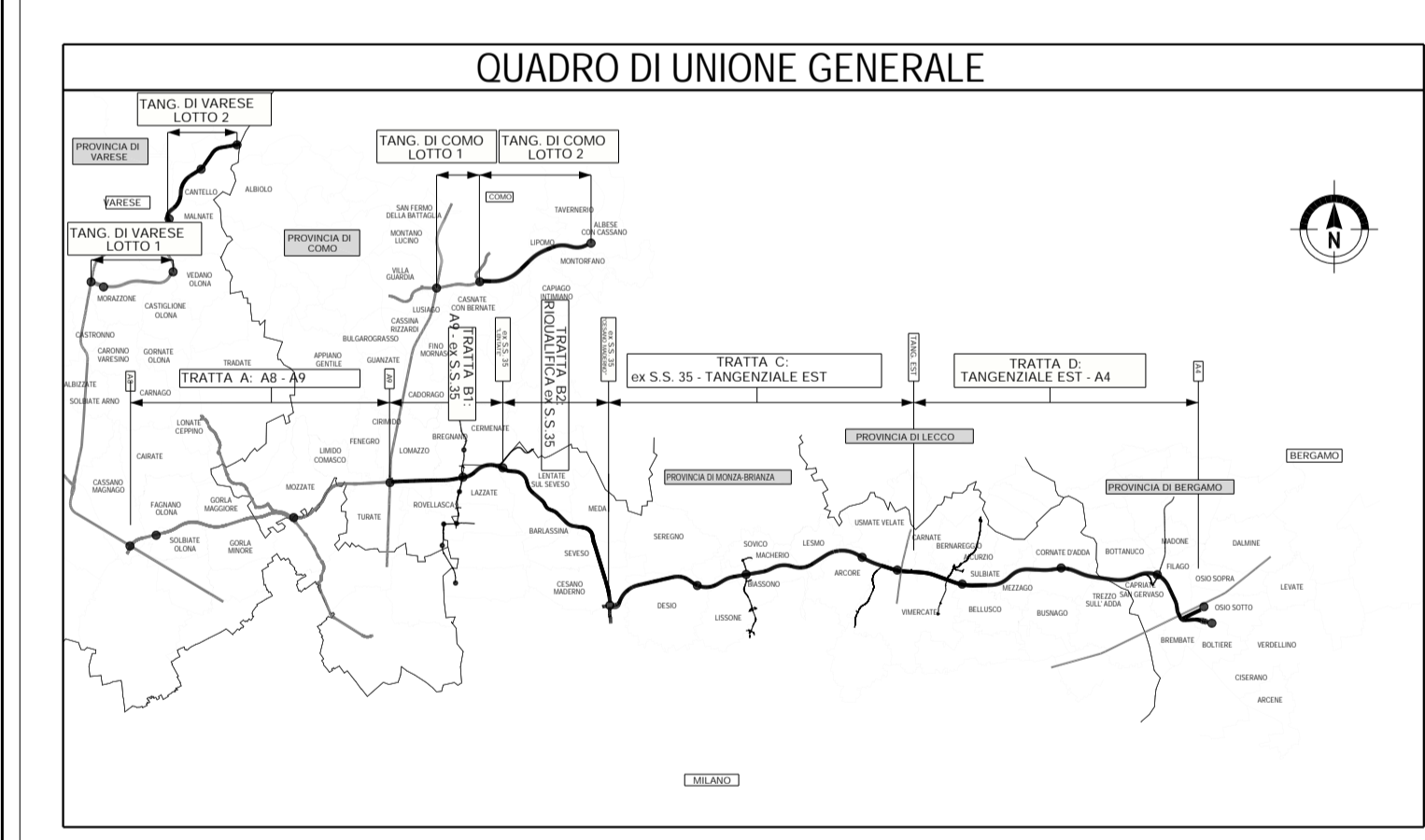


PIANTA SPALLA
1:100



NB. Per le prescrizioni materiali si rimanda all'elaborato relativo alla tabella materiali: TAV. ESRB2A00PO00000TB001 - TABELLA MATERIALI



COLLEGAMENTO AUTOSTRADALE
DALMINE-COMO-VARESE-VALICO DEL GAGGIOLO E OPERE AD ESSO CONNESSE
CODICE C.U.P. F11B0600270007

PROGETTO ESECUTIVO
TRATTA B2
OPERE D'ARTE MAGGIORI - PONTI E VIADOTTI
PONTE FNM1
PIANTA FONDAZIONI

FASE PROGETTUALE		WIS		REVISIONE ESTERNA	
AMBITO	DATA	CATEGORIA	OPERA	PARTE DI OPERA	TIPO LAVORATO
m	SR	B2	A06	PO04	O11
				PI	001
					A

CONTRAENTE GENERALE		ELABORAZIONE PROGETTUALE	
PEDELOMBARDA NUOVA S.p.A.		PROGETTISTI	
DATA	REVISIONE	RESPONSABILE	INTEGRAZIONE
04 Agosto 2021	Entroscato per commenti A01		
31 Agosto 2023	Entroscato a seguito RfV n. 378 A02		
		PRESTAZIONI	SPECIALISTICHE
		Ing. Carlo Libardi	
		Ing. Mirco	Ing. De Fano
		Ing. Spazzano	

Il presente documento non potrà essere copiato, riprodotto o altrimenti pubblicato in tutto o in parte senza il consenso scritto di Autostrade Pedemontana Lombardia S.p.A. Ogni utilizzo non autorizzato sarà perseguito a norma di legge. This document may not be copied, reproduced or published either in part or entirely without the written permission of Autostrade Pedemontana Lombardia S.p.A. Unauthorized use will be prosecuted by law.