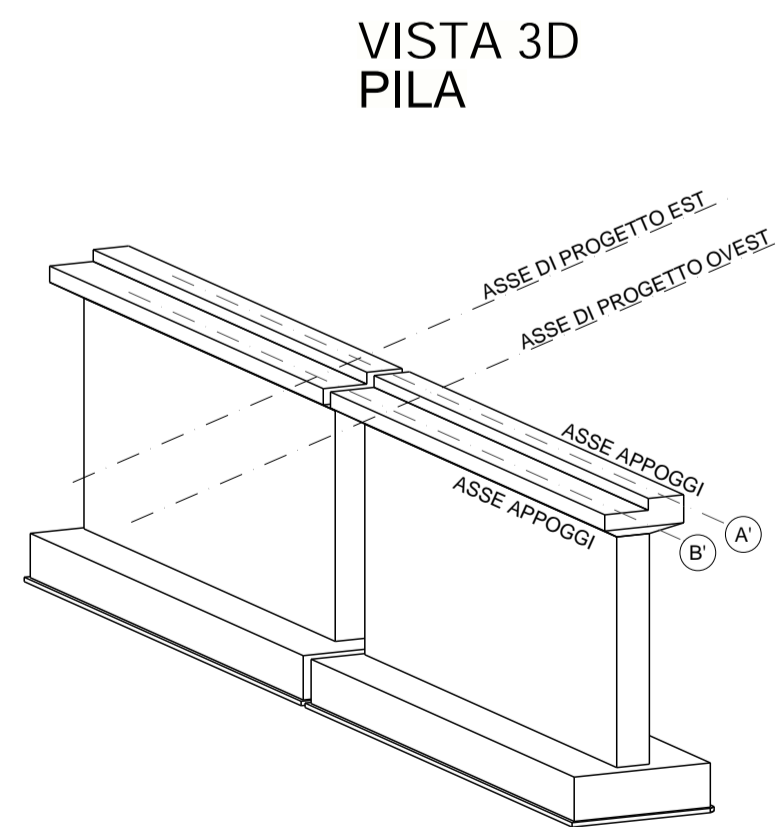
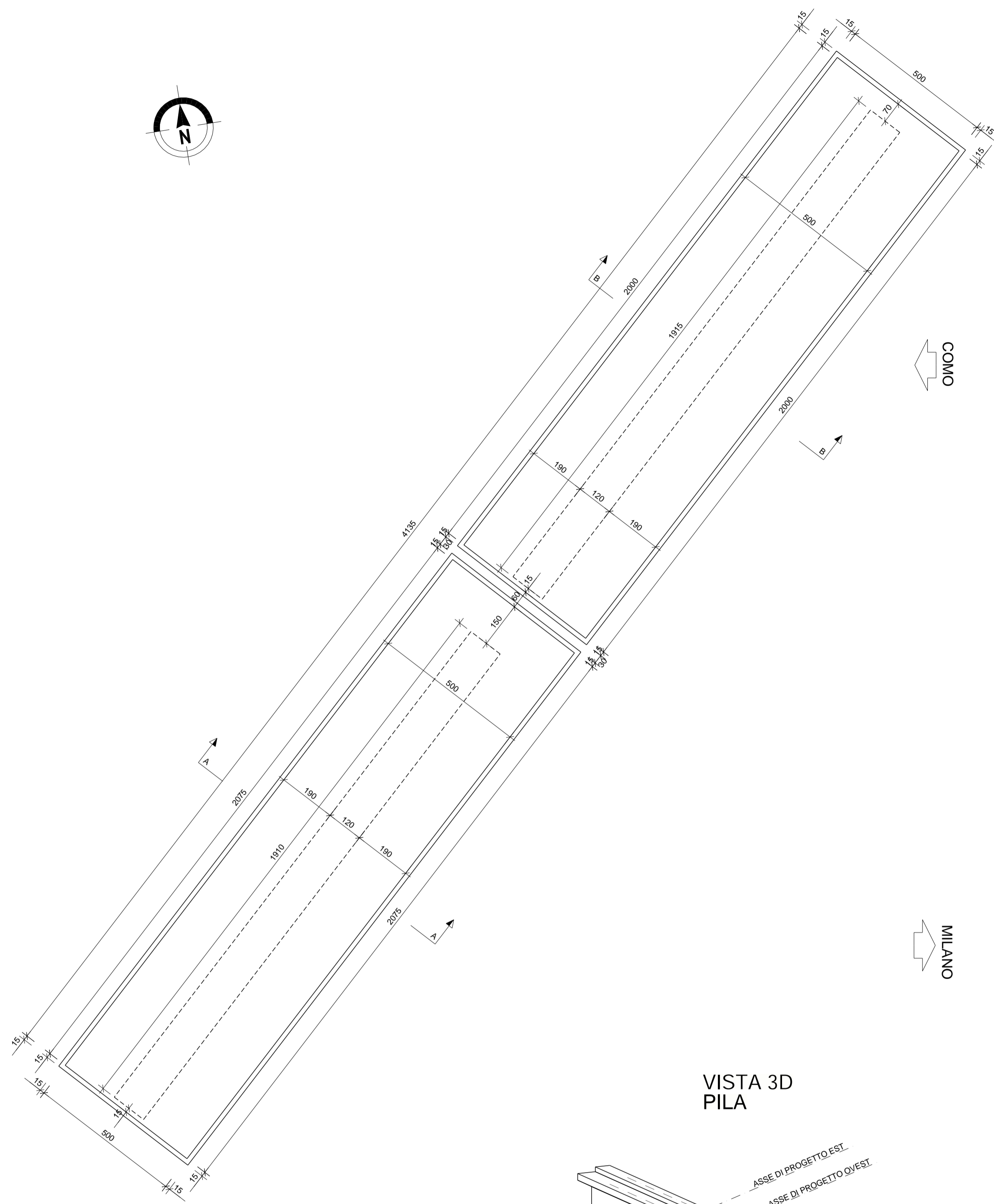
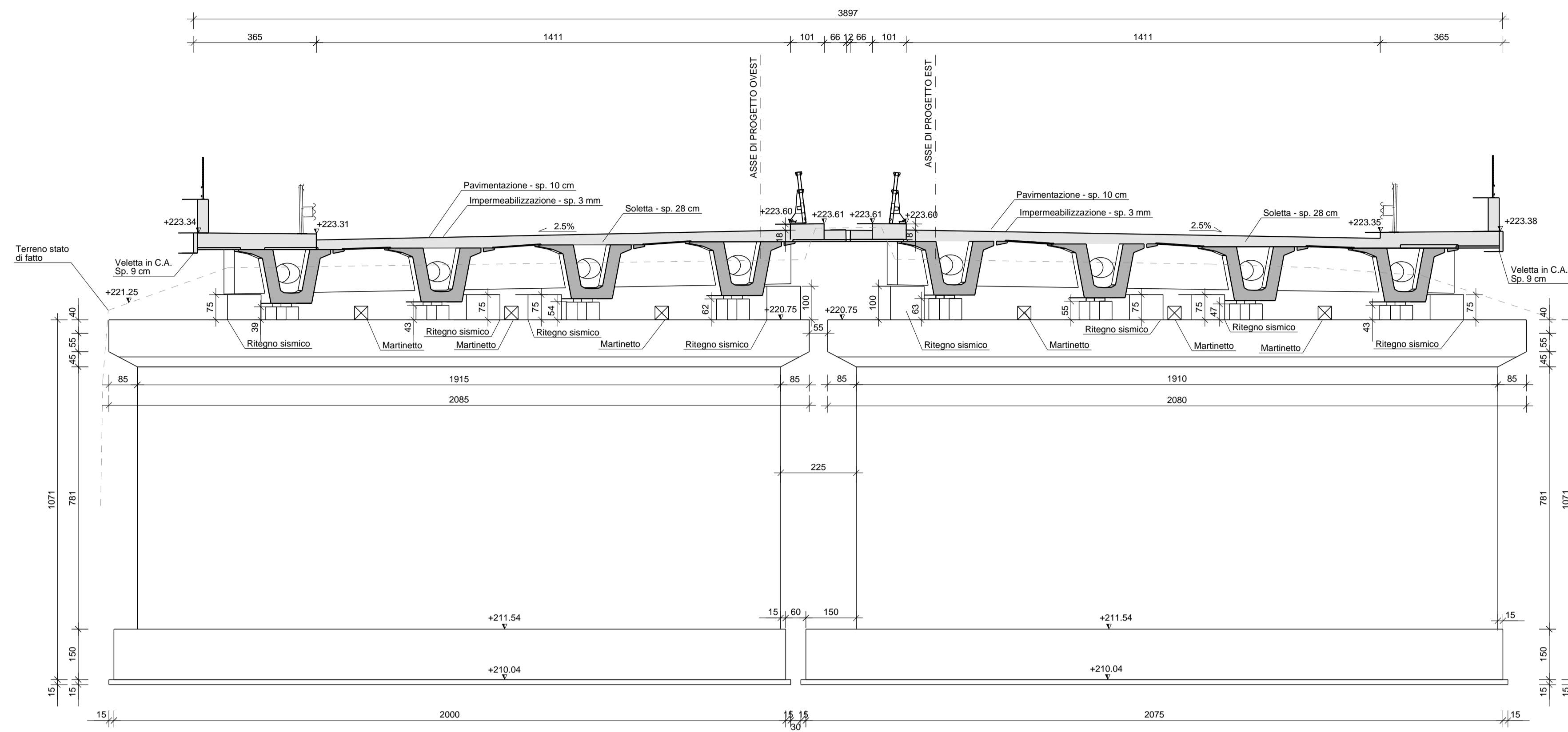


PIANTA FONDAZIONE PILA
1:100

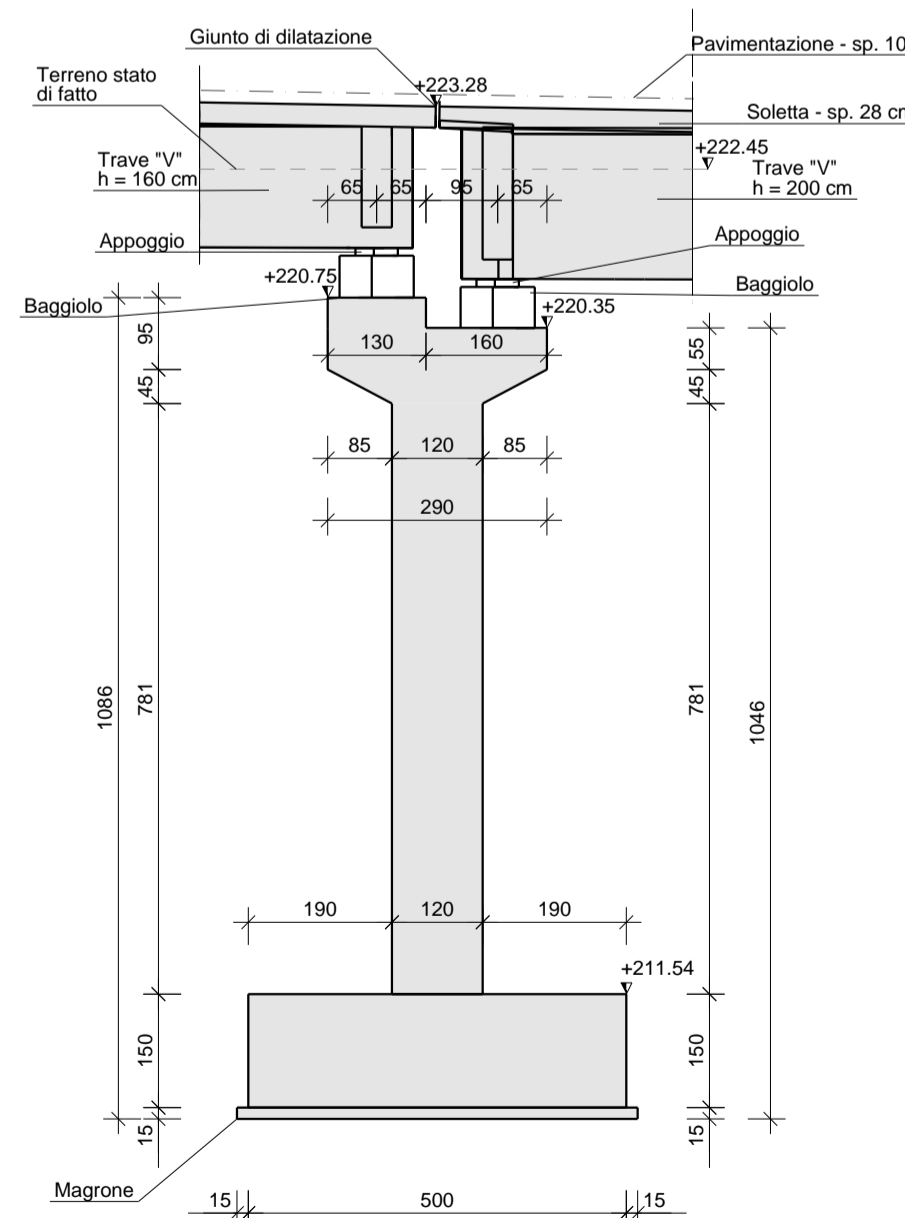


PORSPETTO PILA
1:100

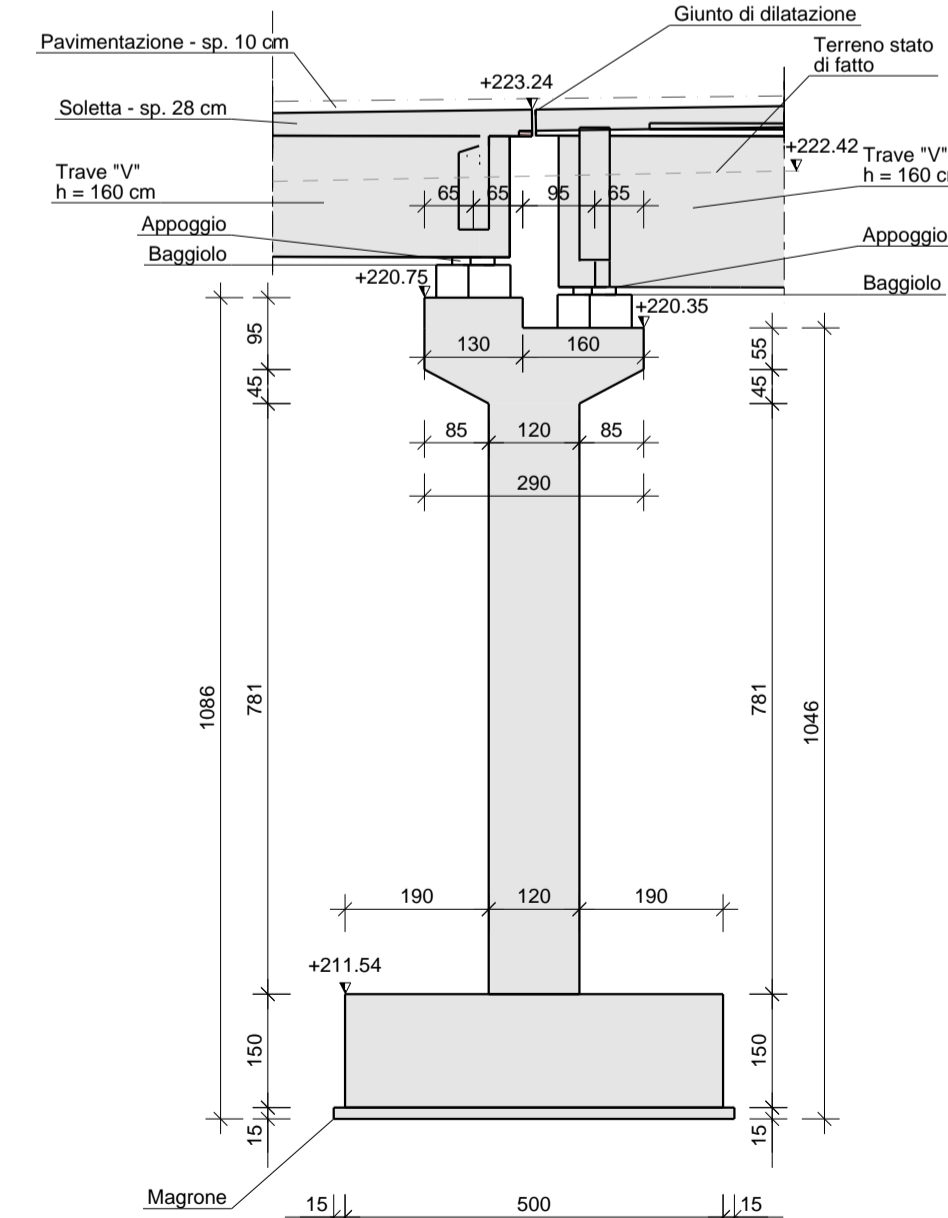


NB. Per le prescrizioni materiali si rimanda all'elaborato relativo alla tabella materiali: TAV. ESRB2A00P00000TB001 - TABELLA MATERIALI

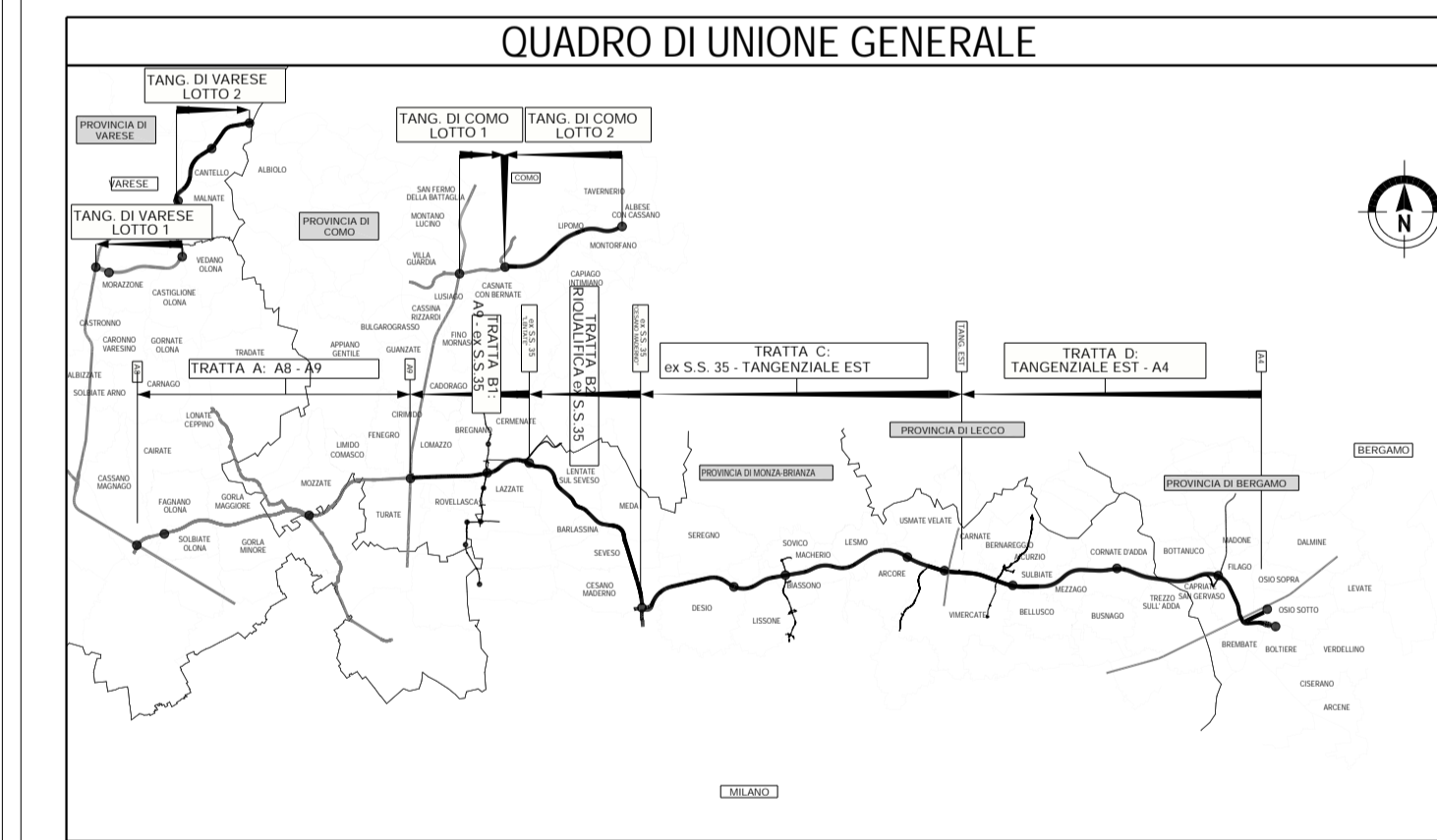
SEZIONE A-A
1:100



SEZIONE B-B
1:100



QUADRO DI UNIONE GENERALE



CONTRATTORE GENERALE
PEDELOMBARDA NUOVA S.p.A.

COLLEGAMENTO AUTOSTRADALE
DALMINE-COMO-VARESE-VALICO DEL GAGGILO E OPERE AD ESSO CONNESSE
CODICE C.U.P. F18060020007

PROGETTO ESECUTIVO
TRATTA B2
OPERE D'ARTE MAGGIORI - PONTI E VIADOTTI
PONTE FNM2
SOTTOSTRUTTURE - CARPENTERIA PILA TAV. 1 DI 2

FASE PROGETTUALE		WIS		REVISIONE ESTERNA	
AMBITO	DATA	CATEGORIA	OPERA	PARTE DI OPERA	TIPO LAVORATO
m	SR	B2	A06	PO06	000 CA 003

CONTRATTORE GENERALE		ELABORAZIONE PROGETTUALE	
DATA	REVISIONE	PROGETTISTI	RESPONSABILE
11 Agosto 2021	Emissione per commenti	A01	A01
31 Agosto 2023	Emissione dopo commenti PLN	A02	A02

PROGETTISTI		RESPONSABILE	
INTEGRAZIONE	PRESTAZIONI	SPECIFICHE	TECNICHE
PROGER	PROGER	PROGER	PROGER