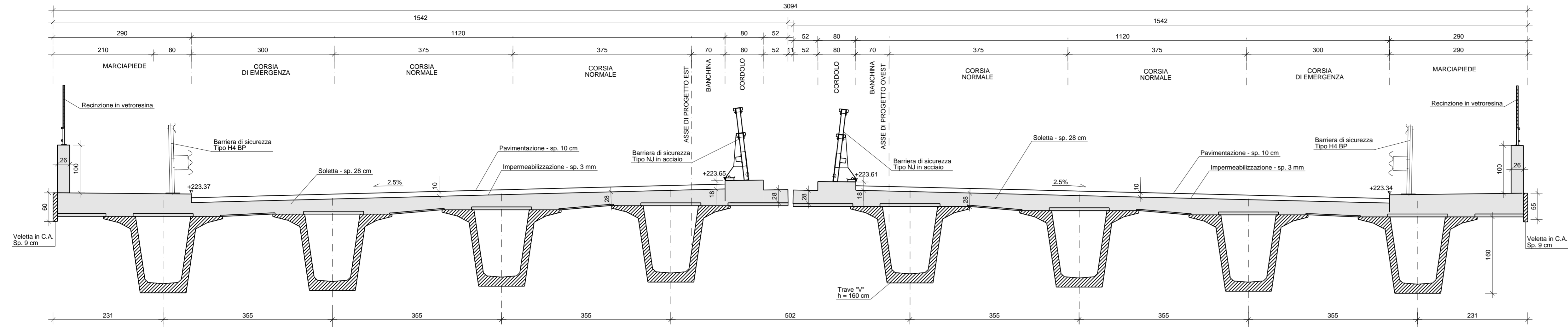
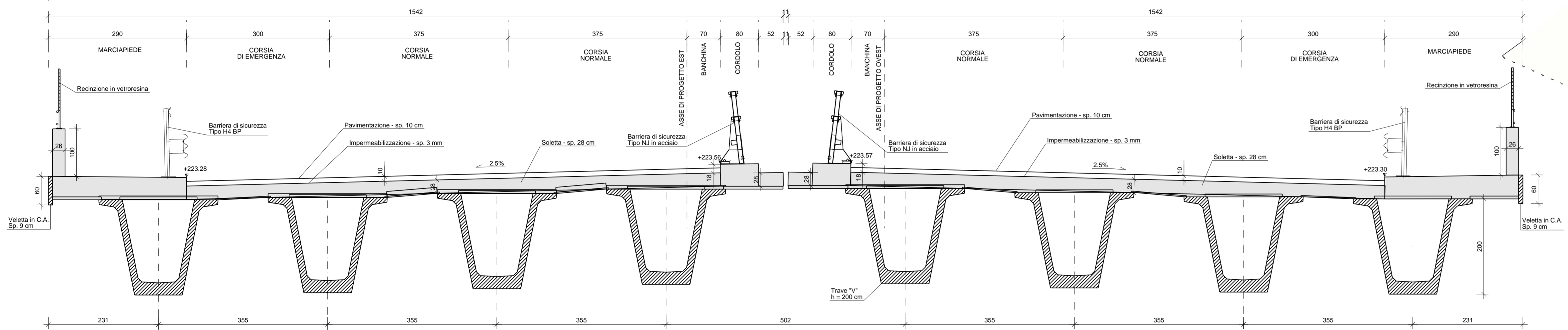


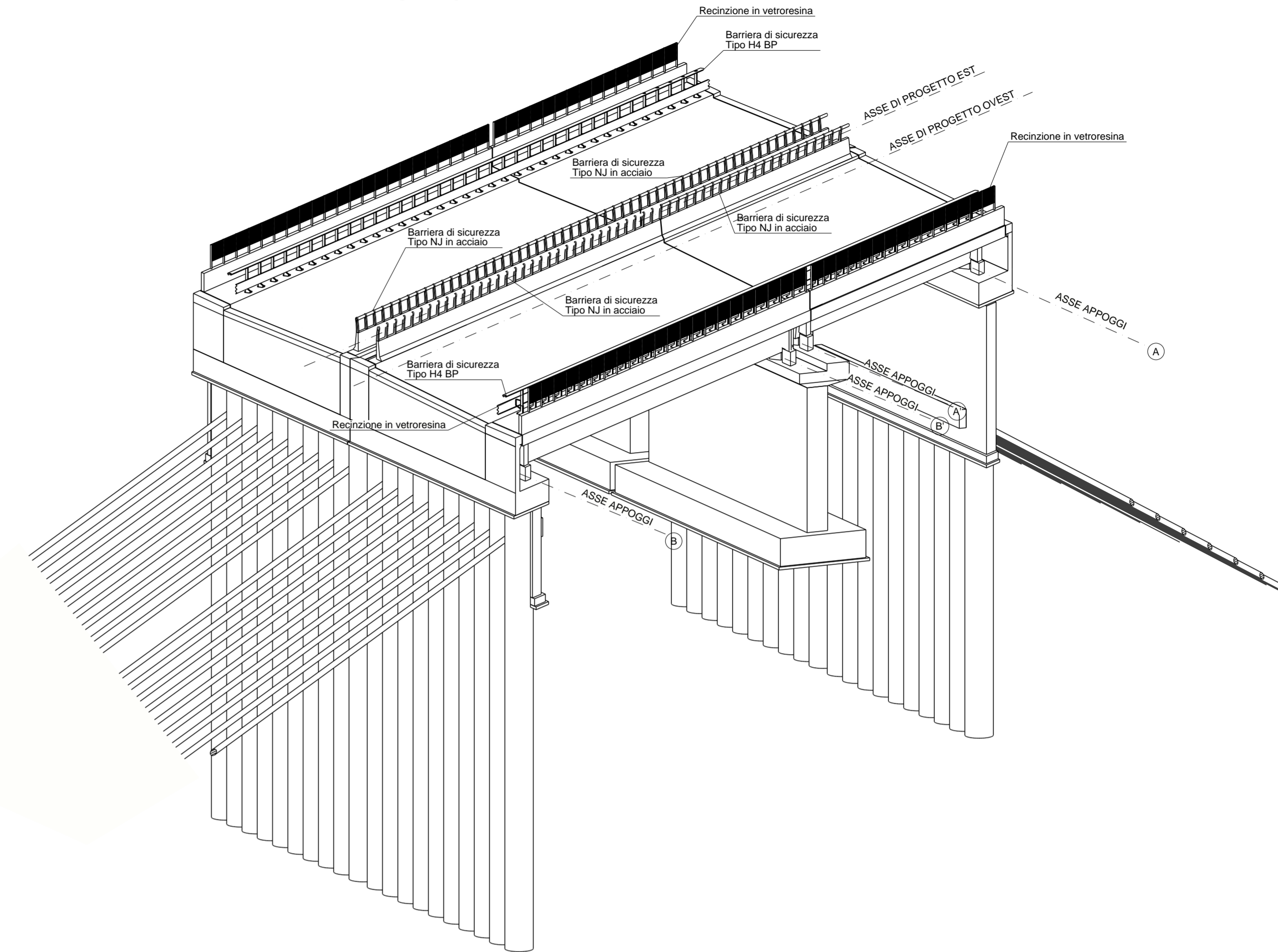
SEZIONE TRASVERSALE TIPO PERPENDICOLARE ALL'ASSE STRADA



SEZIONE TRASVERSALE TIPO PERPENDICOLARE ALL'ASSE STRADA (C - C)
1:50

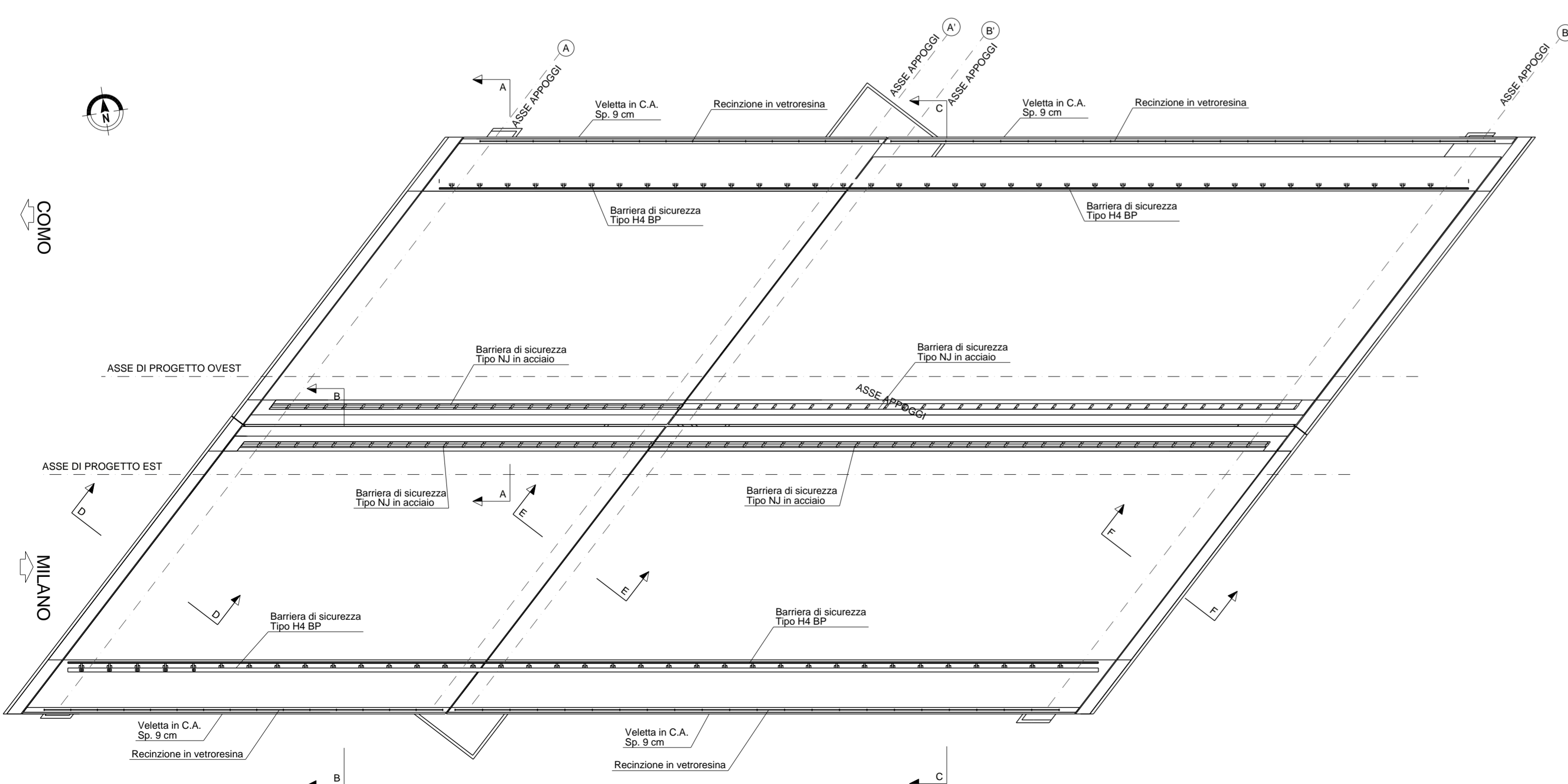


VISTA 3D

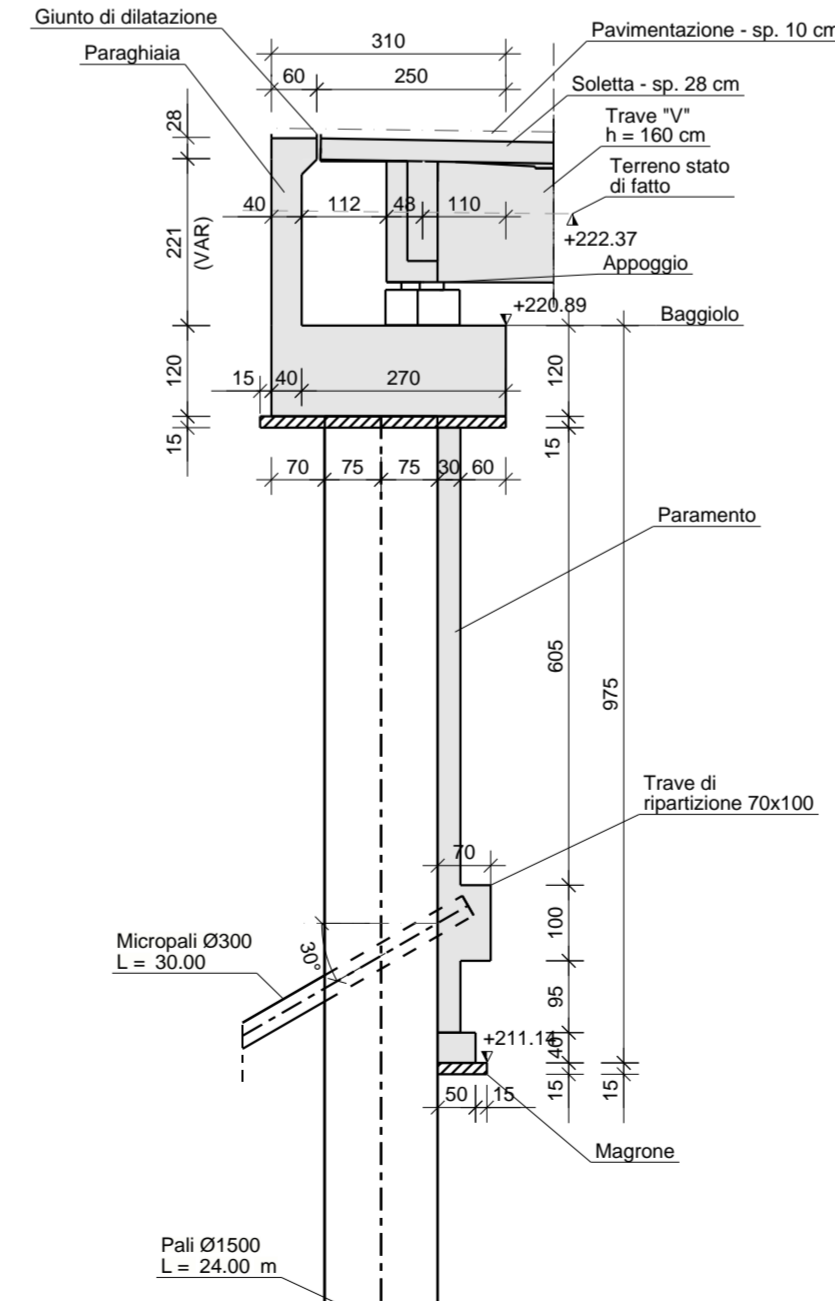


NB. Per le prescrizioni materiali si rimanda all'elaborato relativo alla tabella materiali: TAV. ESRB2A00P00000TB001 - TABELLA MATERIALI

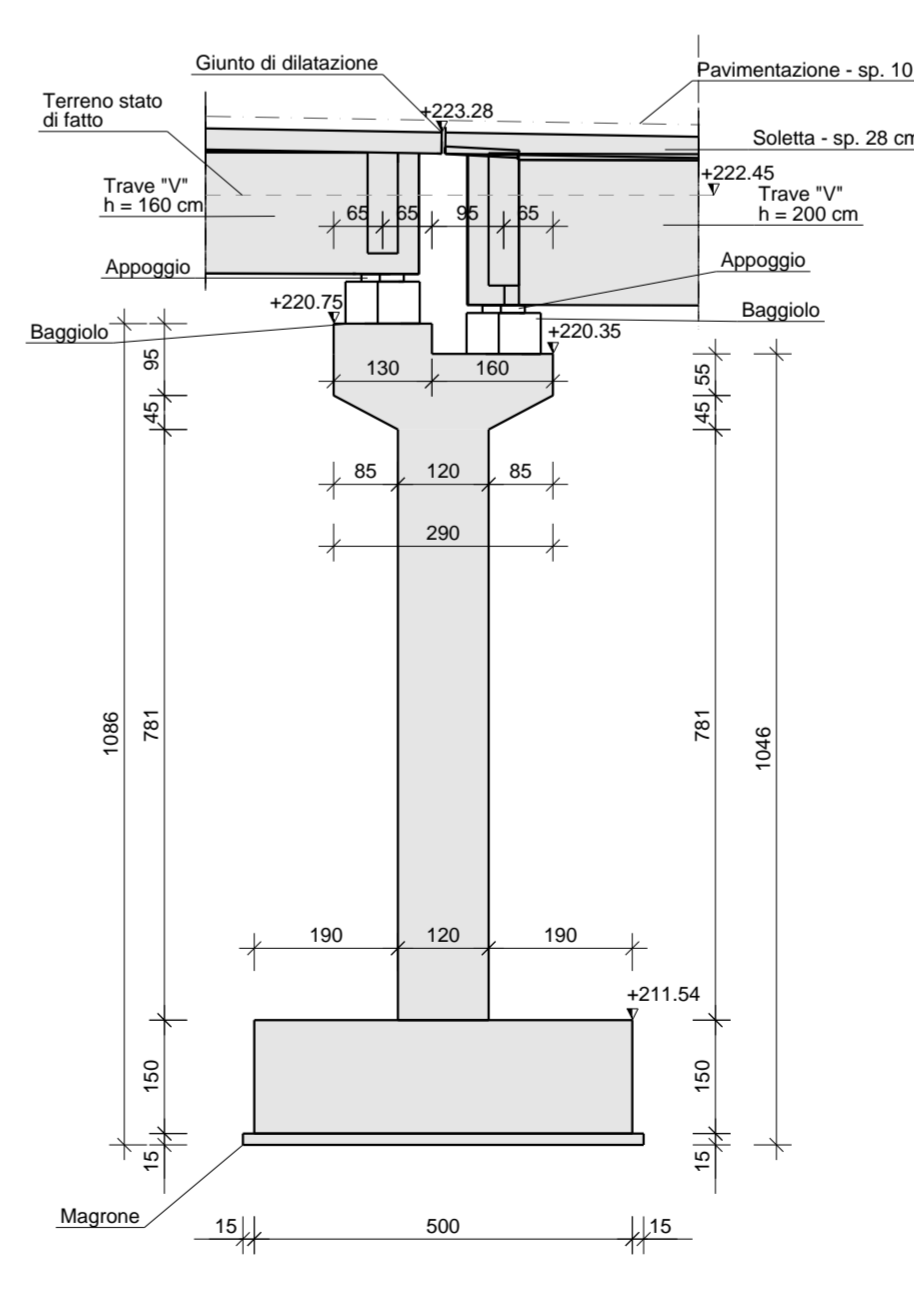
KEY PLAN
1:200



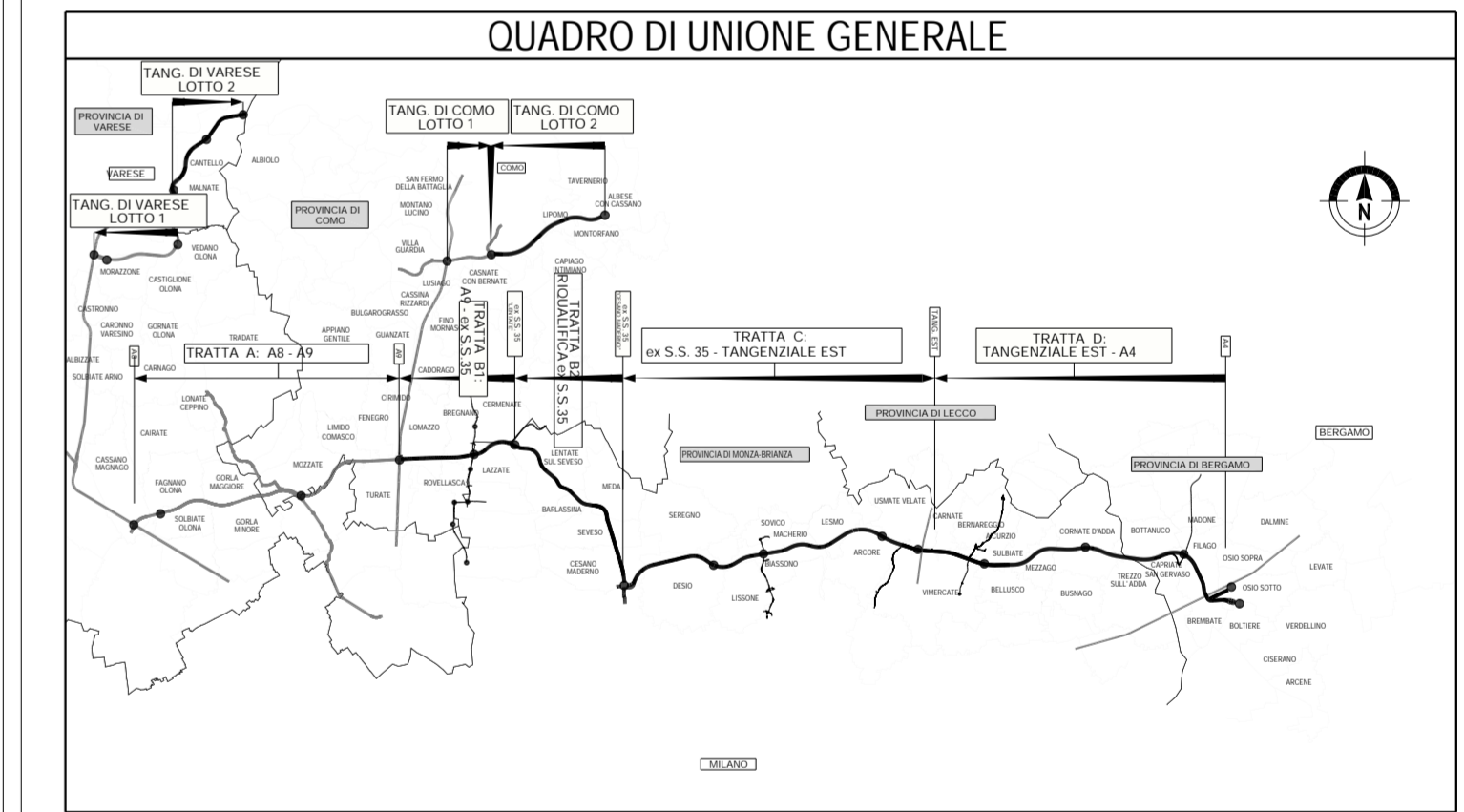
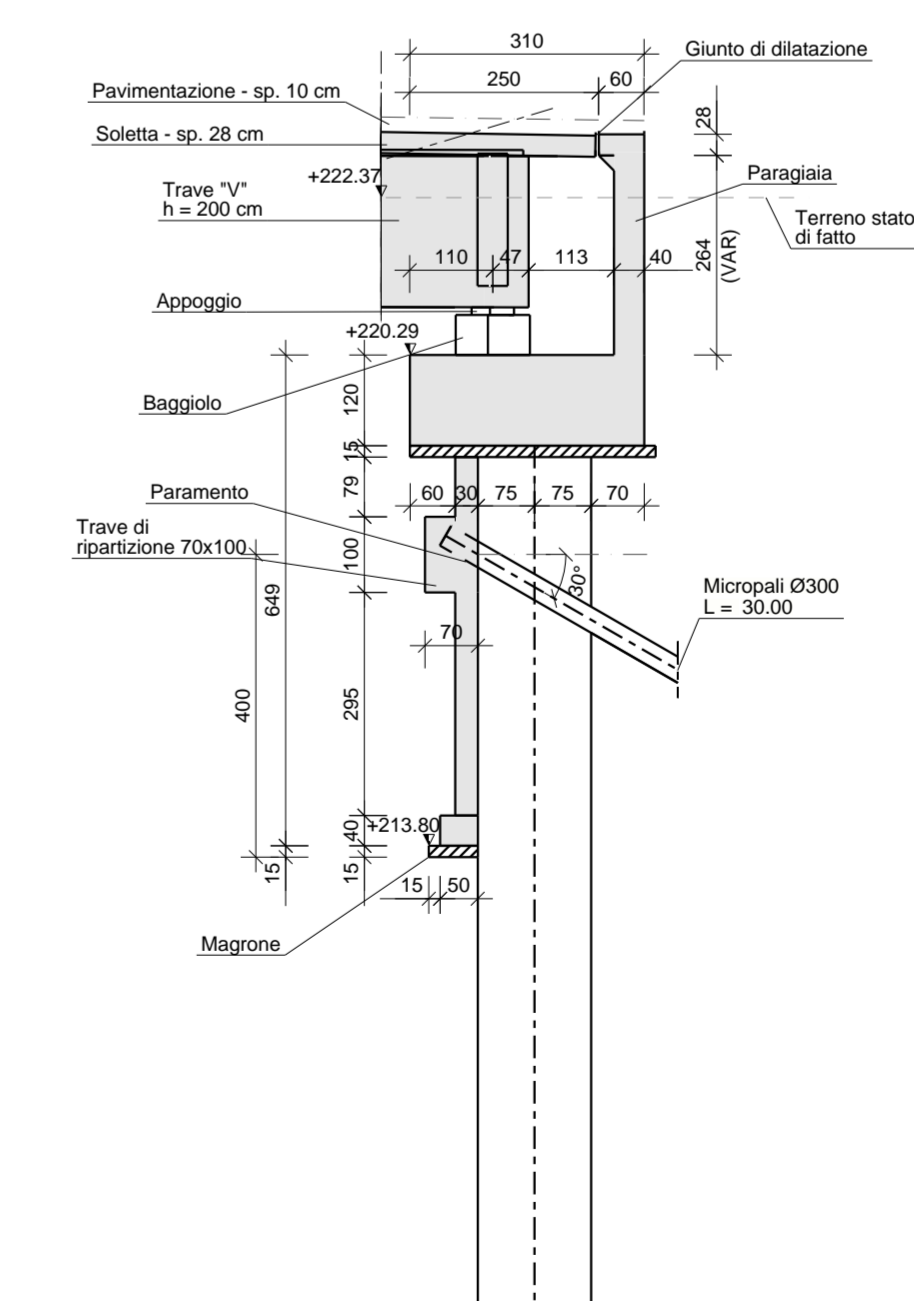
SEZIONE TIPO SPALLA (E - E)
1:100



SEZIONE TIPO PILA (E - E)
1:100



SEZIONE TIPO SPALLA B (F - F)
1:100



COLLEGAMENTO AUTOSTRADALE
DALMINE-COMO-VARESE-VALICO DEL GAGGLIOLO E OPERE AD ESSO CONNESSE
PROGETTO ESECUTIVO
TRATTA B2
OPERE D'ARTE MAGGIORI - PONTI E VIADOTTI
PONTE FNM2
SEZIONI TRASVERSALI

FASCE PROGETTUALI		CONTRANTE GENERALE	
AMBITO	TRATTA	DATA	REVISIONE
SR	B2	01 Agosto 2023	000
CD	A06	02 Agosto 2023	001
OPERA	PO06		
PARTE DI OPERA	TRATTA		
TIPO LAVORATO	SE		
PROGRESSIVA	001		
REVISIONE ESTERNA	A		
DATA	Agosto 2023		
SCALA	varie		
PEDELOMBARDA NUOVA S.p.A.		ELABORAZIONE PROGETTUALE	
PROGETTISTI		RESPONSABILE	
PROGER		INTEGRAZIONE	
Ing. Mauro		SPECIALISTICHE	
Ing. Di Paolo		Ing. Sironi	

Il presente documento non può essere copiato, riprodotto o altrimenti pubblicato in tutto o in parte senza il consenso scritto di Autostrade Pedemontane Lombardie S.p.A. Ogni utilizzo non autorizzato sarà perseguito a norma di legge. This document may not be copied, reproduced or published either in part or entirely without the written permission of Autostrade Pedemontane Lombardie S.p.A. Unauthorized use will be prosecuted by law.