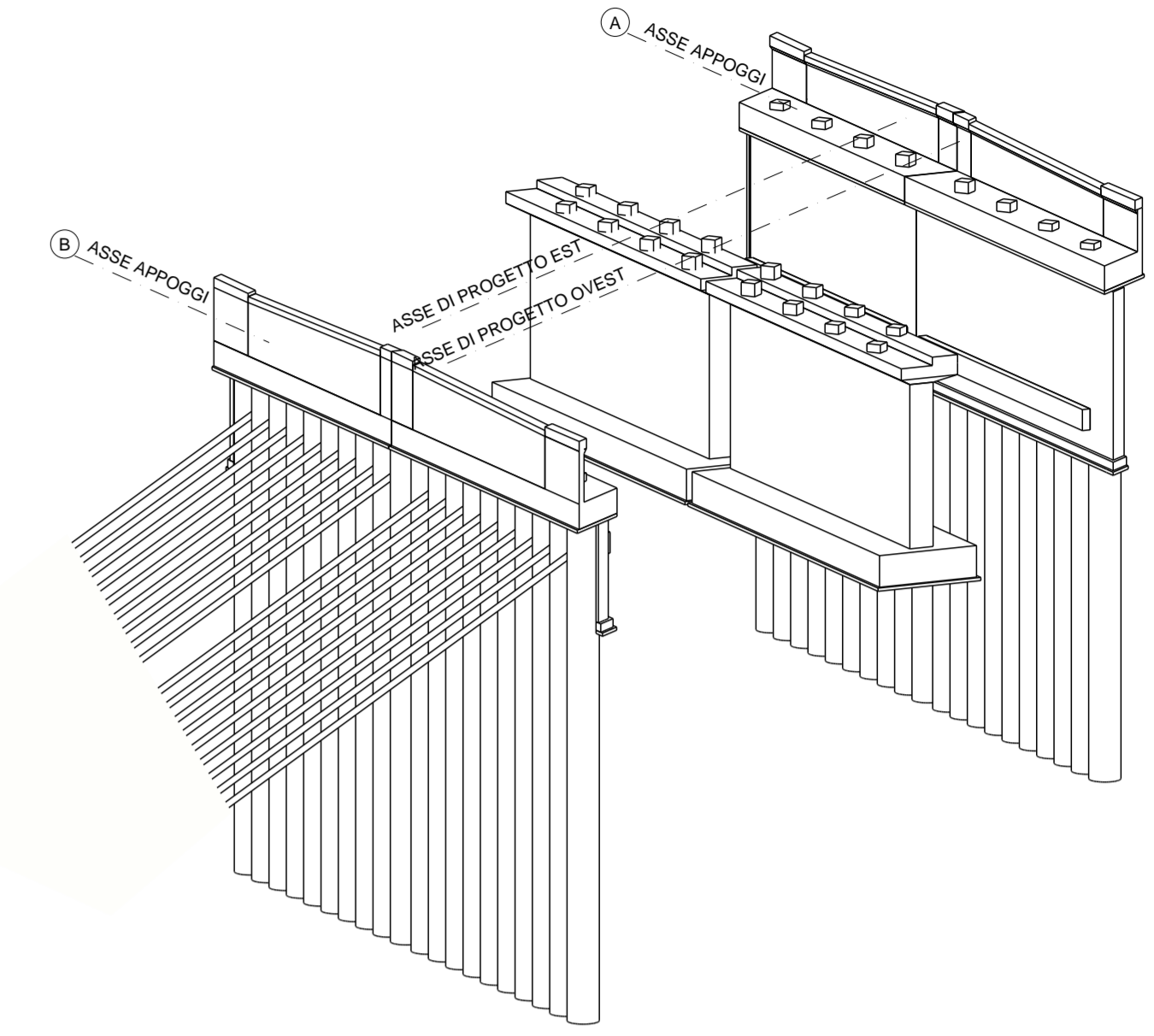
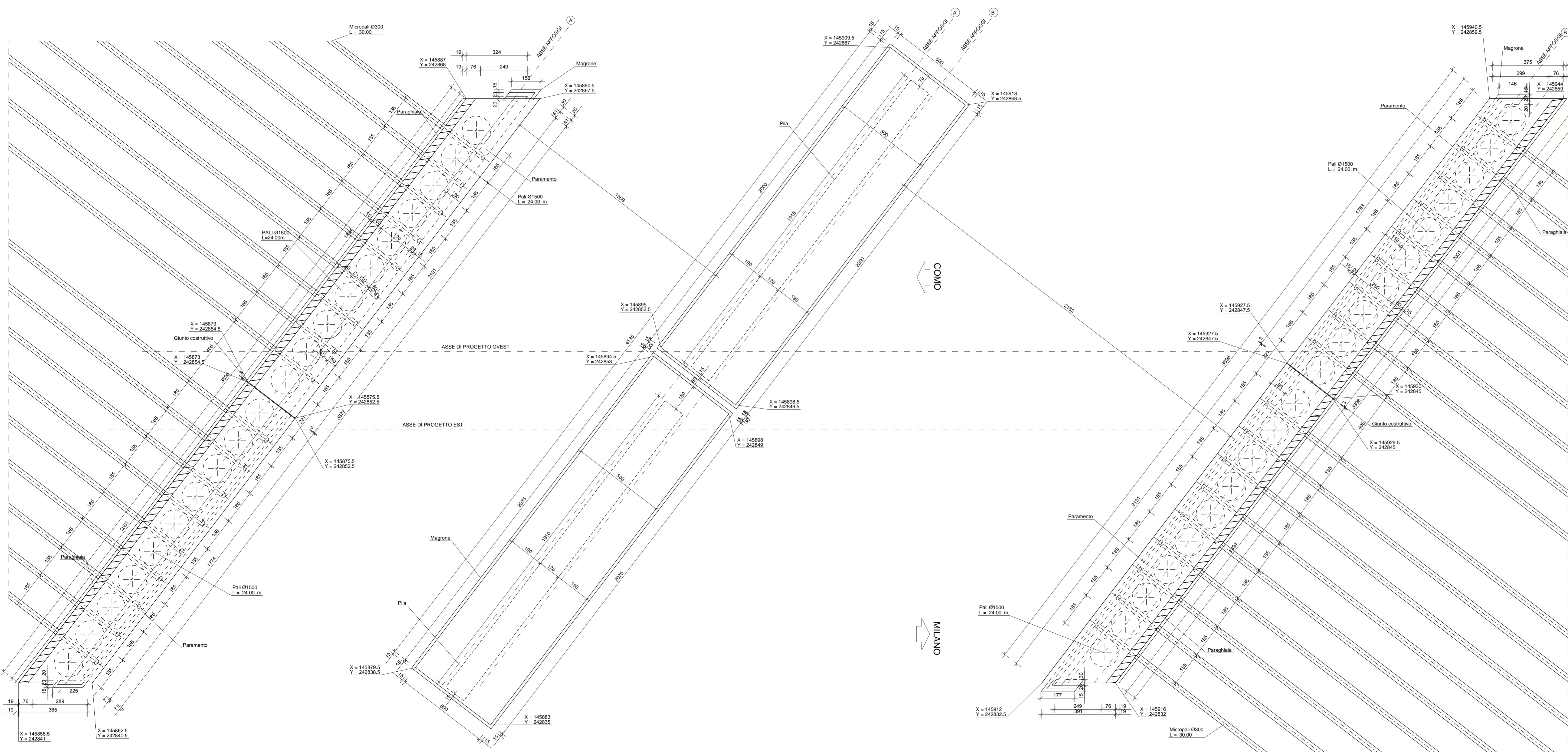
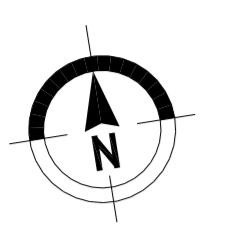
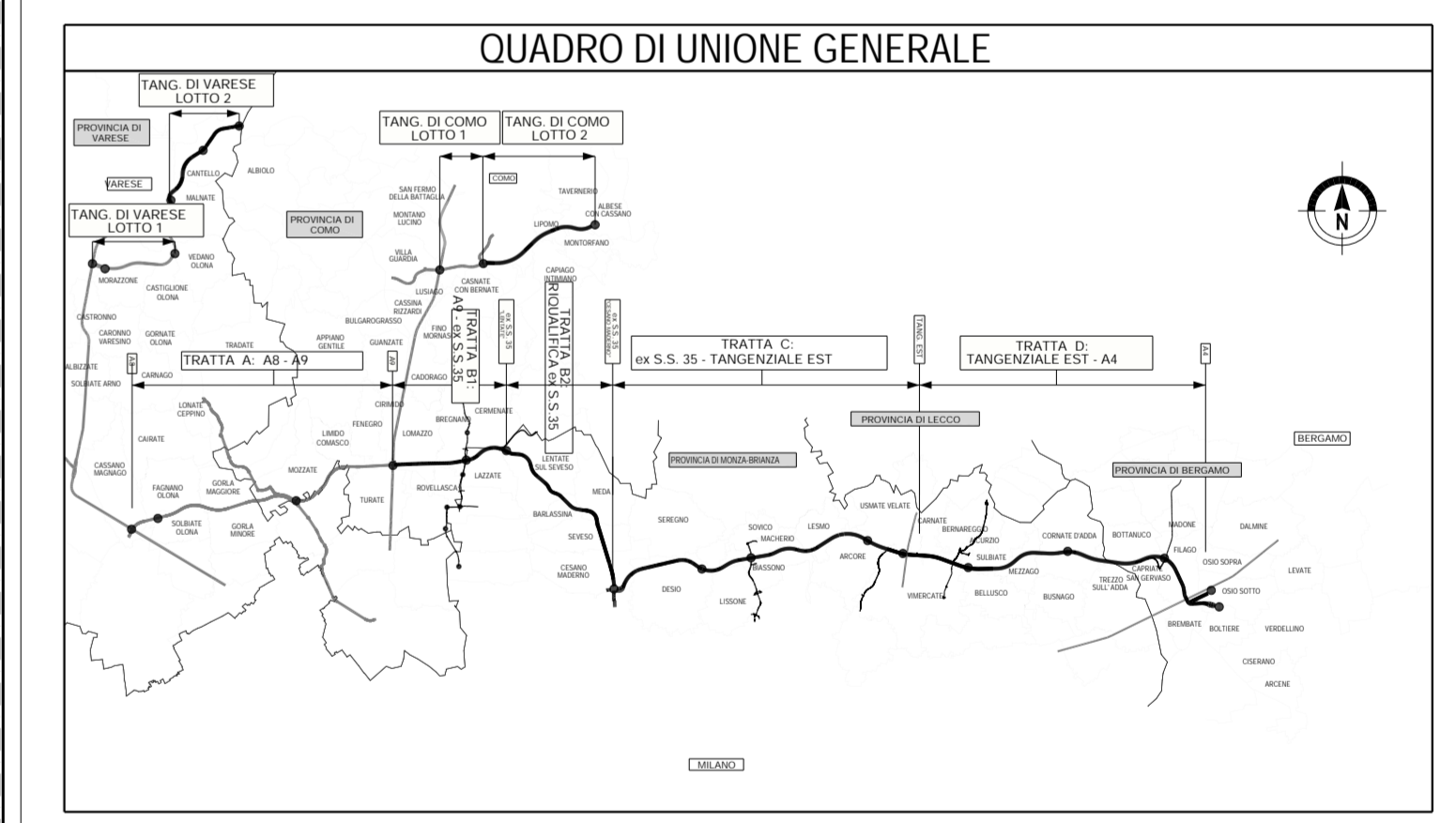


PIANTA FONDAZIONI
1:100

VISTA 3D
FONDAZIONI



NB. Per le prescrizioni materiali si rimanda all'elaborato relativo alla tabella materiali: TAV. ESRB2A00P000000TB001 - TABELLA MATERIALI



COLLEGAMENTO AUTOSTRADALE
DALMINE-COMO-VARESE-VALICO DEL GAGGIOLO E OPERE AD ESSO CONNESSE

PROGETTO ESECUTIVO
TRATTA B2
OPERE D'ARTE MAGGIORI - PONTI E VIADOTTI
PONTE FNM2
PIANTA FONDAZIONI

FASI PROGETTUALI		REVISIONI		ELABORAZIONE PROGETTUALE	
AMBITO	TRATTA	DATA	REVISIONE	PROGETTISTI	RESPONSABILE
SR	B2	01 Agosto 2023	01	Ing. M. ...	Ing. C. ...
		31 Agosto 2023	02	Ing. M. ...	Ing. C. ...

CONTRATTORE GENERALE	
PEDELOMBARDA NUOVA S.p.A.	
DATA	01 Agosto 2023
REVISIONE	01
ELABORAZIONE PROGETTUALE	PROGETTISTI
RESPONSABILE	INGEGNERE
PROGER	

Il presente documento non potrà essere copiato, riprodotto o altrimenti pubblicato in tutto o in parte senza il consenso scritto di Autostrada Pedemontana Lombarda S.p.A. Ogni utilizzo non autorizzato sarà punito a norma di legge. This document may not be copied, reproduced or published either in part or entirely without the written permission of Autostrada Pedemontana Lombarda S.p.A. Unauthorized use will be prosecuted by law.