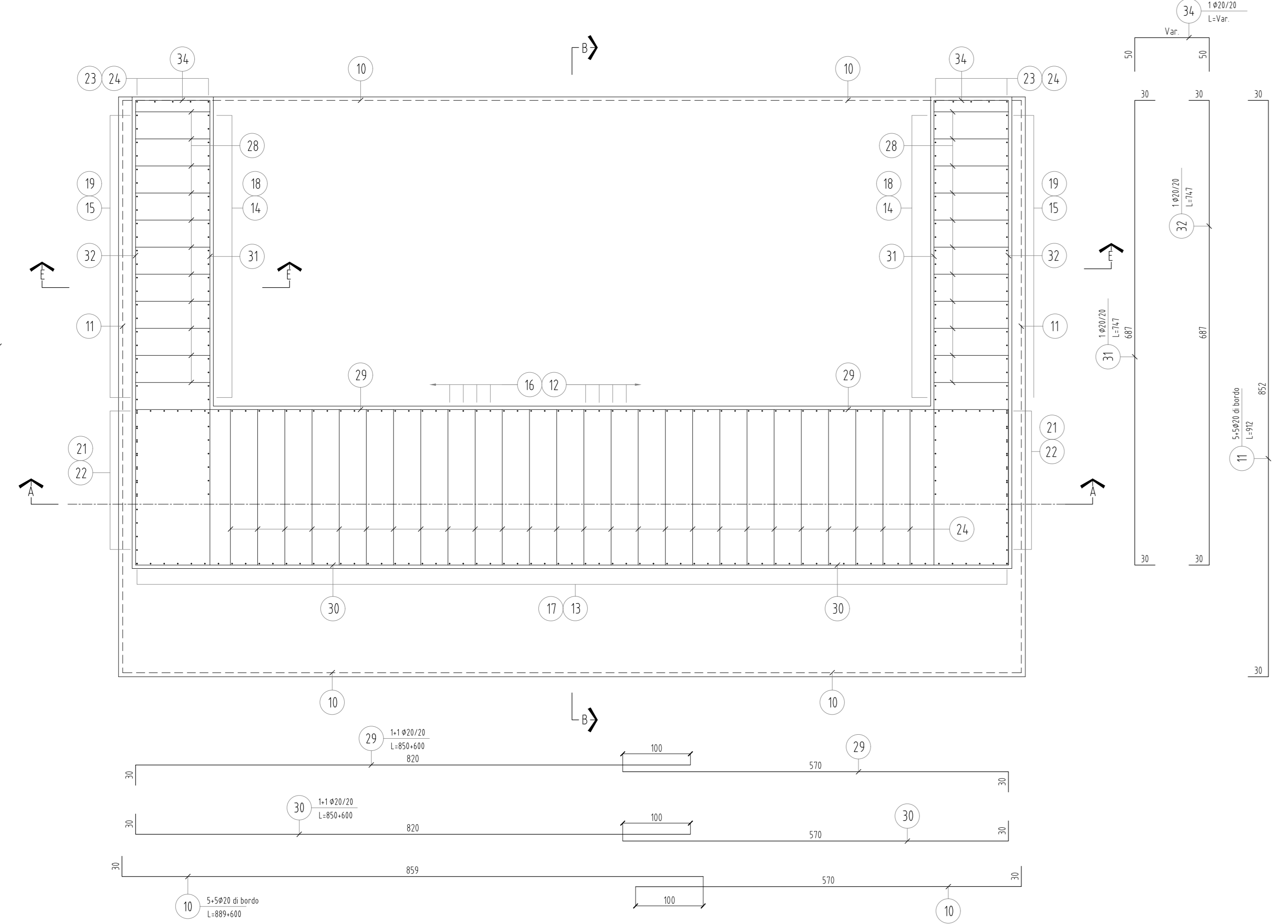


PIANTA ALLA SEZIONE D-D (Scale 1:50)



PIANTA ALLA SEZIONE C-C (Scale 1:50)

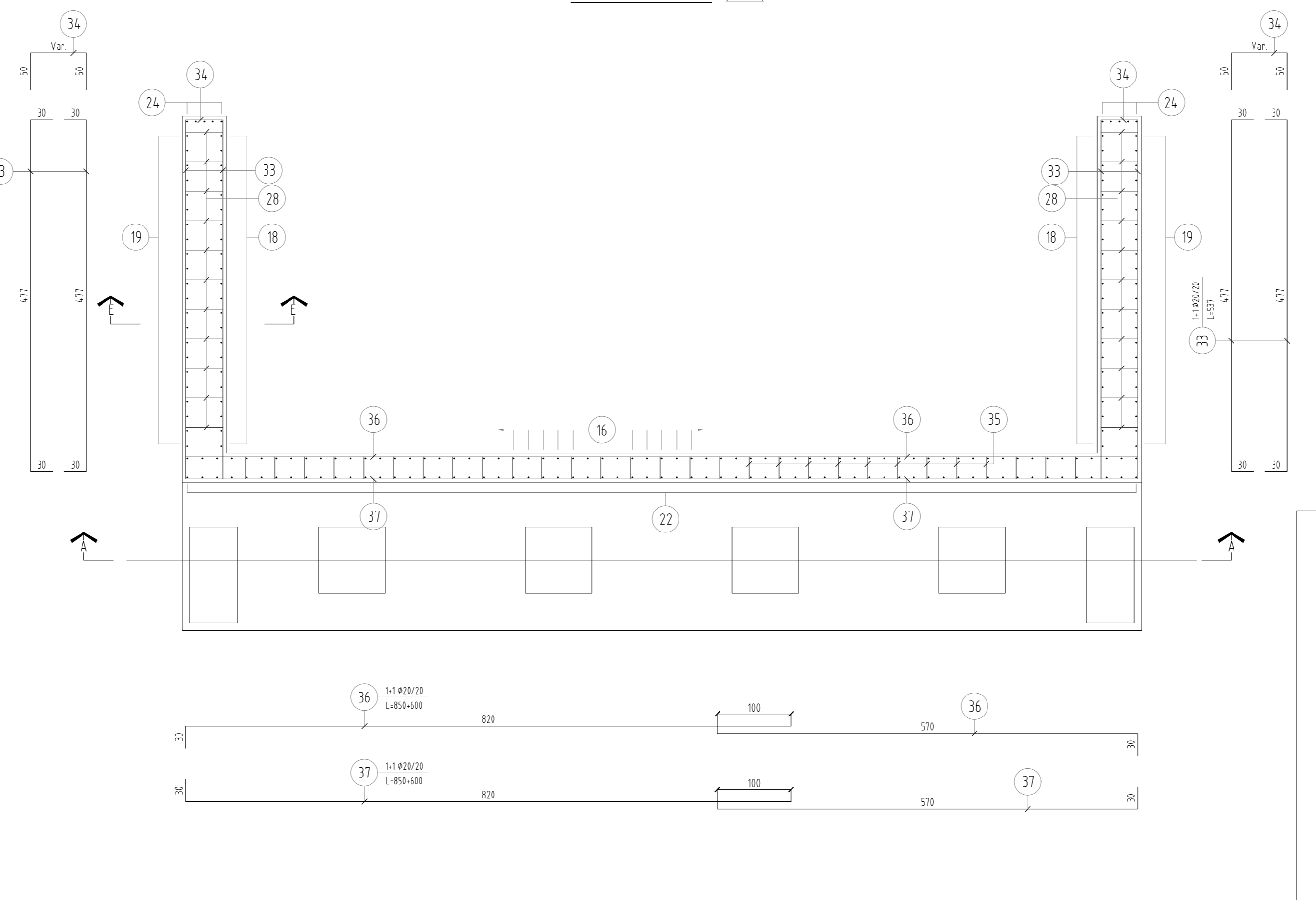


TABELLA FERRI FONDAZIONI

Sezione	Posizione	Posizione (mm)	Passo (cm)	Sviluppo medio sagoma (cm)	Numero totale dei ferri	Lunghezza per posizione (m)	Peso per posizione (kg)	PESO TOTALE (kg)	Volume cls (mc)	Incidenza ferro (kg/mc)
Fondazione	1	28	10	907	134	1215,4	5.874,7	24.855,18	229,68	107
	2	26	20	600	43	258,0	1.075,3			
	26	20	900	43	387,0	1.612,9				
	3	28	10	907	134	1215,4	5.874,7			
	4	26	20	600	43	258,0	1.075,3			
	26	20	900	43	387,0	1.612,9				
	5	22	40	907	34	308,4	920,2			
	6	20	40	600	22	132,0	325,5			
	18	40	900	22	198,0	395,5				
	7	20	20	350	86	301,0	742,3			
	8	18	20	350	134	469,0	936,9			
9a	18	40x40	220	718	1579,6	3.155,4				
9b	20	180x180	481	36	173,2	427,0				
10	20	20	890	10	89,0	219,5				
20	20	600	10	60,0	148,0					
11	20	20	1050	10	105,0	258,9				

TABELLA FERRI ELEVAZIONI

Sezione	Posizione	Posizione (mm)	Passo (cm)	Sviluppo medio sagoma (cm)	Numero totale dei ferri	Lunghezza per posizione (m)	Peso per posizione (kg)	PESO TOTALE (kg)	Volume cls (mc)	Incidenza ferro (kg/mc)
Elevazioni	12	26	20	400	65	260,0	1.081,6	18.109,45	200,46	90
	13	24	20	350	65	227,5	907,0			
	14	26	20	400	46	184,0	766,9			
	15	24	20	350	46	161,0	571,8			
	16	26	20	650	65	422,5	1.790,9			
	17	24	20	455	65	295,5	1.150,3			
	18	26	20	742	46	341,3	1.422,6			
	19	24	20	744	46	342,2	1.215,4			
	20	22	20	320	65	208,0	820,7			
	21	26	20	400	20	80,0	333,4			
	22	24	20	430	20	86,0	305,4			
	23	26	20	400	10	40,0	166,7			
	24	24	20	693	10	69,3	246,1			
	25	20	20	240	65	188,5	464,9			
	26	20	20	850	10	85,0	209,6			
	28	20	20	600	10	60,0	148,0			
	27	14	40x40	250	234	585,0	706,9			
	28	14	40x40	115	342	393,3	475,3			
	29	20	20	850	22	187,0	461,2			
	30	20	20	600	22	132,0	325,5			
	30	20	20	860	22	187,0	461,2			
	31	20	20	600	22	132,0	325,5			
	32	20	20	747	44	325,7	810,6			
	33	20	20	537	40	214,8	529,7			
	34	20	20	200	68	136,0	335,4			
	35	12	40x40	52	145	75,4	86,9			
	36	20	20	850	10	85,0	209,6			
	37	20	20	860	10	85,0	209,6			
	38	20	20	600	10	60,0	148,0			
	39	20	20	479	44	214,8	519,8			
	40	12	20	200	65	130,0	115,4			
	41	20	20	700	16	112,0	276,2			

TABELLA MATERIALI
E_SR_B2AD00_GEO_000_TB_001
NOTE
Prevedere idonea rete di messa a terra collegata ai ferri e alle maglie metalliche delle strutture

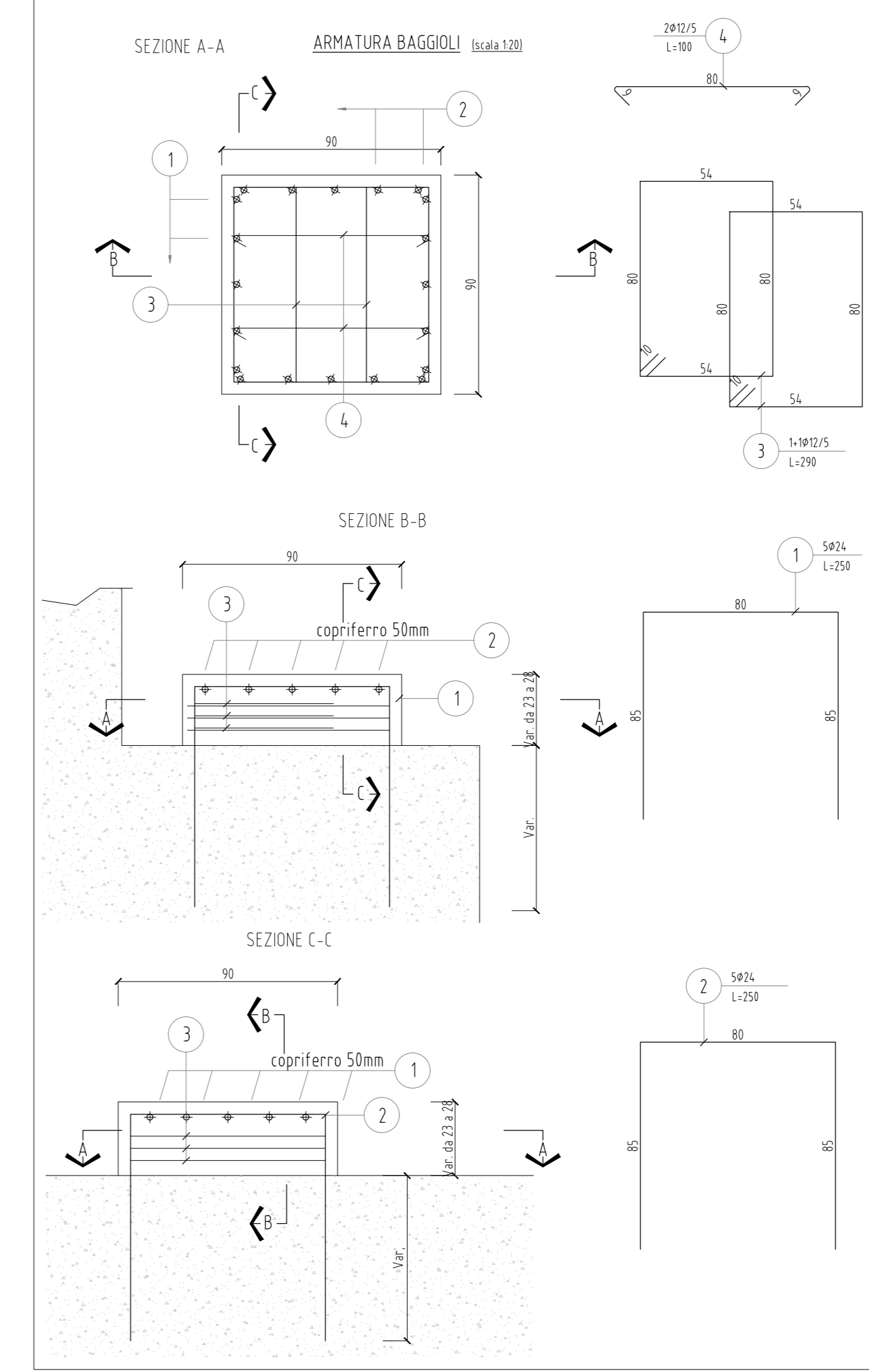
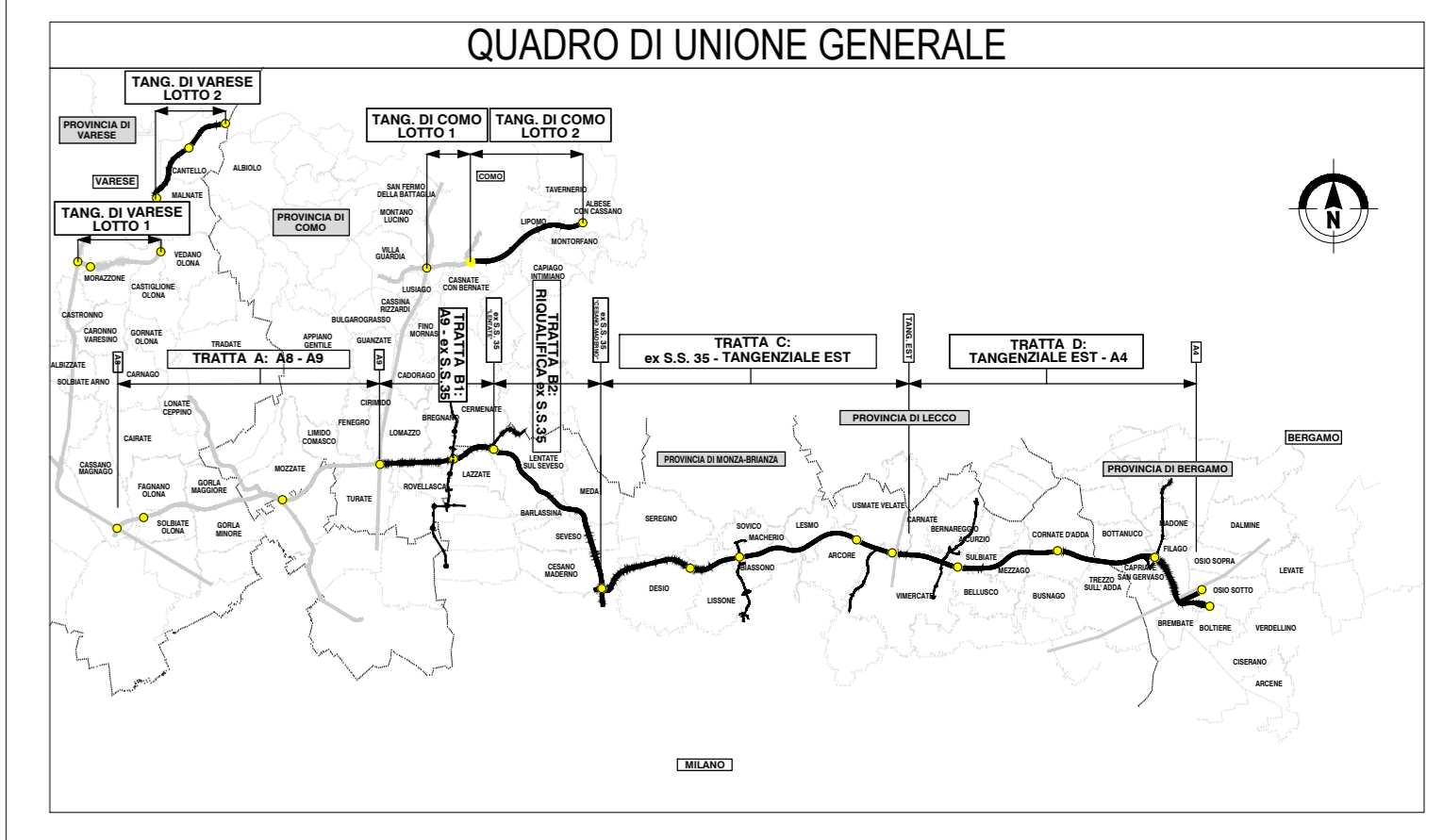


TABELLA FERRI BAGGIOLI

Sezione	Posizione	Posizione (mm)	Passo (cm)	Sviluppo medio sagoma (cm)	Numero totale dei ferri	Lunghezza per posizione (m)	Peso per posizione (kg)	PESO TOTALE (kg)	Volume cls (mc)	Incidenza ferro (kg/mc)
Baggoli	1	24	-	250	10	25,0	88,8	219,11	0,42	525
	2	24	5	250	10	25,0	88,8			
	3	12	5	290	12	34,8	30,9			
	4	12	5	100	12	12,0	10,7			

TABELLA FERRI RITEGNI

Sezione	Posizione	Posizione (mm)	Passo (cm)	Sviluppo medio sagoma (cm)	Numero totale dei ferri	Lunghezza per posizione (m)	Peso per posizione (kg)	PESO TOTALE (kg)	Volume cls (mc)	Incidenza ferro (kg/mc)
Ritegni	1	24	-	250	10	25,0	88,8	387,04	1,27	305
	2	18	-	375	6	22,5	44,9			
	3	12	10	295	24	70,8	62,9			
	4	12	10	141	12	16,9	15,0			



CONCESSIONARIA
AUTOSTRADALE
DALMINE-COMO-VARESE-VALICO DEL GAGGIOLO E OPERE AD ESSO CONNESSE
PROGETTO ESECUTIVO
TRATTA B2
OPERE MINORI
CAVALCAFERROVIA TANGENZIALE DI MEDA
ARMATURA SPALLA B

IDENTIFICAZIONE ELABORAZIONE

FASE	AMBITO	CATEGORIA	OPERAZIONE	DATA	REVISIONE	ELABORAZIONE PROGETTUALE
PROGETTO	TRATTA B2	PROGETTO	PROGETTO	1999	1	PROGETTO
PROGETTO	TRATTA B2	PROGETTO	PROGETTO	2003	2	PROGETTO
PROGETTO	TRATTA B2	PROGETTO	PROGETTO	2003	3	PROGETTO
PROGETTO	TRATTA B2	PROGETTO	PROGETTO	2003	4	PROGETTO
PROGETTO	TRATTA B2	PROGETTO	PROGETTO	2003	5	PROGETTO
PROGETTO	TRATTA B2	PROGETTO	PROGETTO	2003	6	PROGETTO
PROGETTO	TRATTA B2	PROGETTO	PROGETTO	2003	7	PROGETTO
PROGETTO	TRATTA B2	PROGETTO	PROGETTO	2003	8	PROGETTO
PROGETTO	TRATTA B2	PROGETTO	PROGETTO	2003	9	PROGETTO
PROGETTO	TRATTA B2	PROGETTO	PROGETTO	2003	10	PROGETTO
PROGETTO	TRATTA B2	PROGETTO	PROGETTO	2003	11	PROGETTO
PROGETTO	TRATTA B2	PROGETTO	PROGETTO	2003	12	PROGETTO
PROGETTO	TRATTA B2	PROGETTO	PROGETTO	2003	13	PROGETTO
PROGETTO	TRATTA B2	PROGETTO	PROGETTO	2003	14	PROGETTO
PROGETTO	TRATTA B2	PROGETTO	PROGETTO	2003	15	PROGETTO
PROGETTO	TRATTA B2	PROGETTO	PROGETTO	2003	16	PROGETTO
PROGETTO	TRATTA B2	PROGETTO	PROGETTO	2003	17	PROGETTO
PROGETTO	TRATTA B2	PROGETTO	PROGETTO	2003	18	PROGETTO
PROGETTO	TRATTA B2	PROGETTO	PROGETTO	2003	19	PROGETTO
PROGETTO	TRATTA B2	PROGETTO	PROGETTO	2003	20	PROGETTO
PROGETTO	TRATTA B2	PROGETTO	PROGETTO	2003	21	PROGETTO
PROGETTO	TRATTA B2	PROGETTO	PROGETTO	2003	22	PROGETTO
PROGETTO	TRATTA B2	PROGETTO	PROGETTO	2003	23	PROGETTO
PROGETTO	TRATTA B2	PROGETTO	PROGETTO	2003	24	PROGETTO
PROGETTO	TRATTA B2	PROGETTO	PROGETTO	2003	25	PROGETTO
PROGETTO	TRATTA B2	PROGETTO	PROGETTO	2003	26	PROGETTO
PROGETTO	TRATTA B2	PROGETTO	PROGETTO	2003	27	PROGETTO
PROGETTO	TRATTA B2	PROGETTO	PROGETTO	2003	28	PROGETTO
PROGETTO	TRATTA B2	PROGETTO	PROGETTO	2003	29	PROGETTO
PROGETTO	TRATTA B2	PROGETTO	PROGETTO	2003	30	PROGETTO
PROGETTO	TRATTA B2	PROGETTO	PROGETTO	2003	31	PROGETTO
PROGETTO	TRATTA B2	PROGETTO	PROGETTO	2003	32	PROGETTO
PROGETTO	TRATTA B2	PROGETTO	PROGETTO	2003	33	PROGETTO
PROGETTO	TRATTA B2	PROGETTO	PROGETTO	2003	34	PROGETTO
PROGETTO	TRATTA B2	PROGETTO	PROGETTO	2003	35	PROGETTO
PROGETTO	TRATTA B2	PROGETTO	PROGETTO	2003	36	PROGETTO
PROGETTO	TRATTA B2	PROGETTO	PROGETTO	2003	37	PROGETTO
PROGETTO	TRATTA B2	PROGETTO	PROGETTO	2003	38	PROGETTO
PROGETTO	TRATTA B2	PROGETTO	PROGETTO	2003	39	PROGETTO
PROGETTO	TRATTA B2	PROGETTO	PROGETTO	2003	40	PROGETTO
PROGETTO	TRATTA B2	PROGETTO	PROGETTO	2003	41	PROGETTO