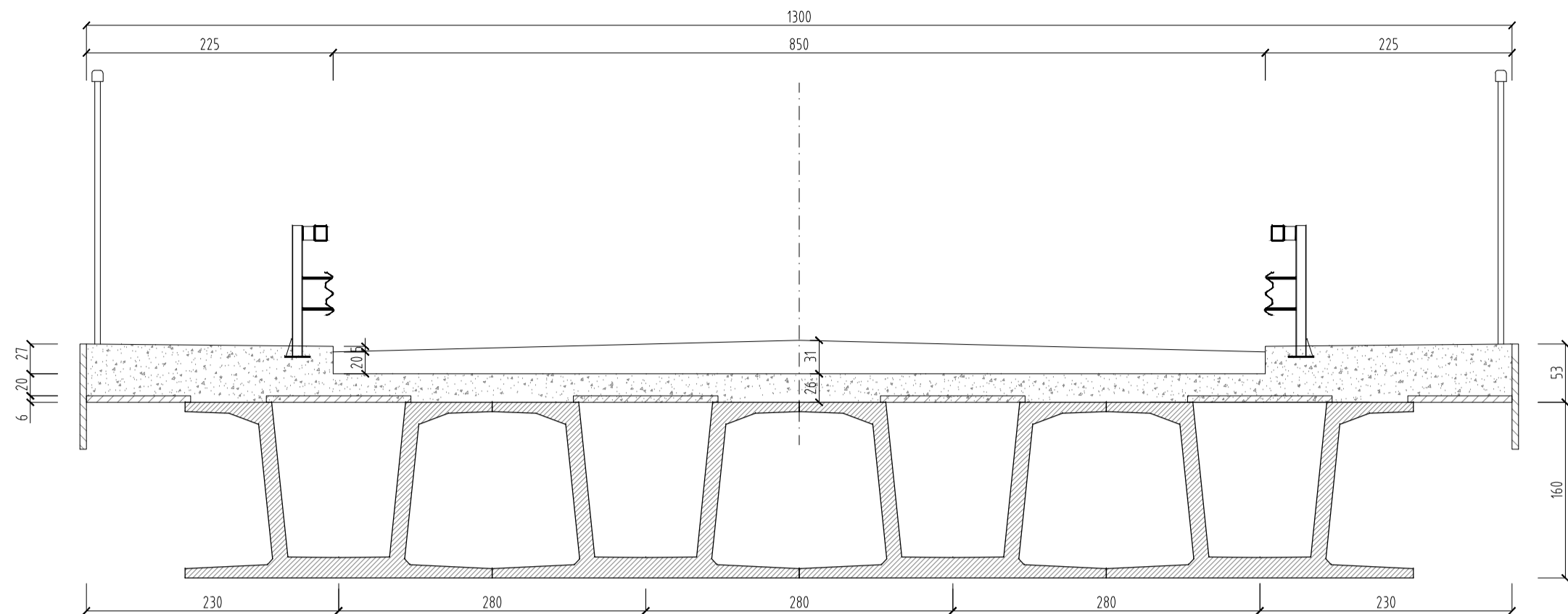
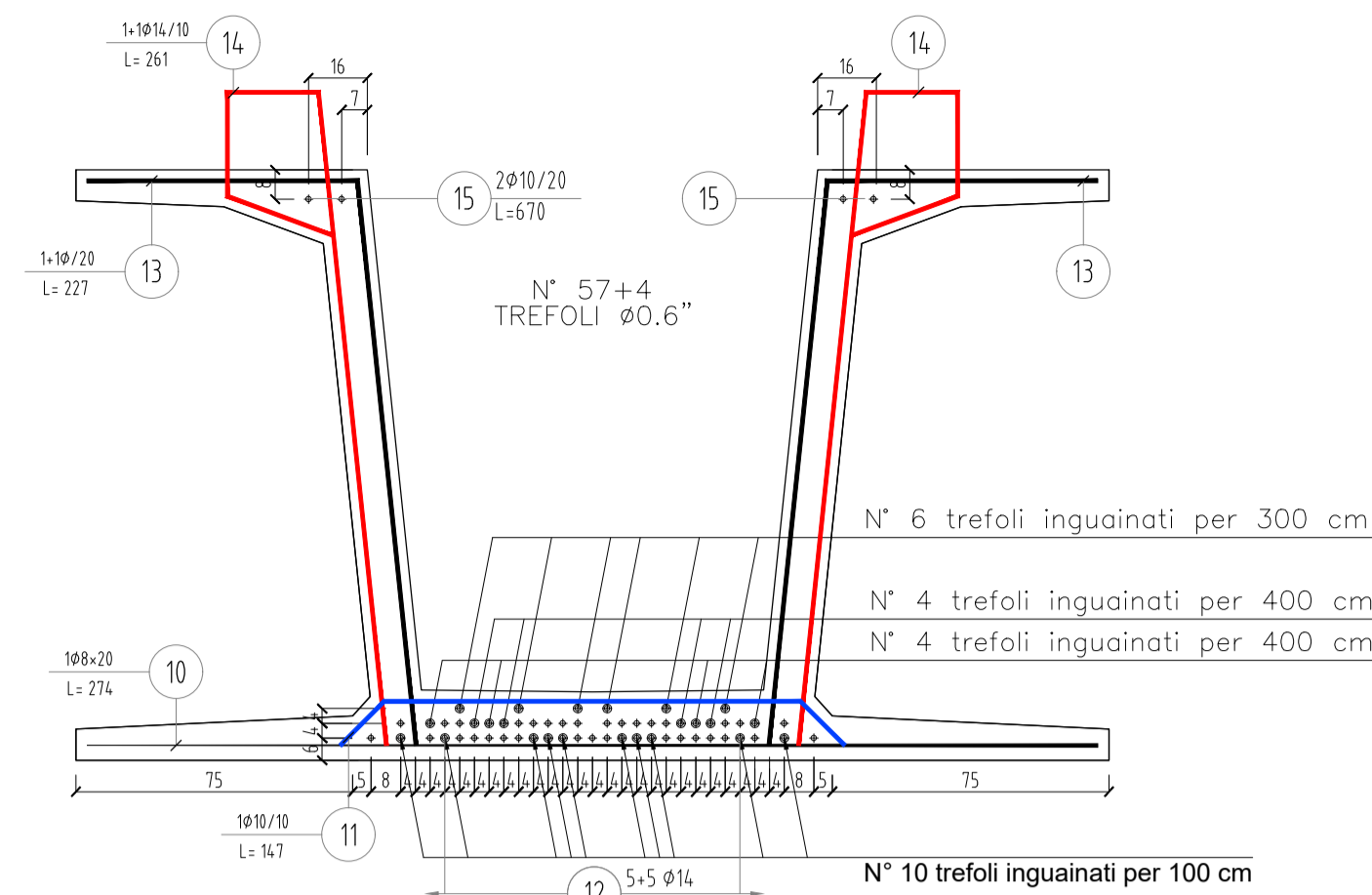


SEZIONE TRASVERSALE IMPALCATO (scala 1:50)



SEZIONE TRASVERSALE TRAVE (scala 1:20)



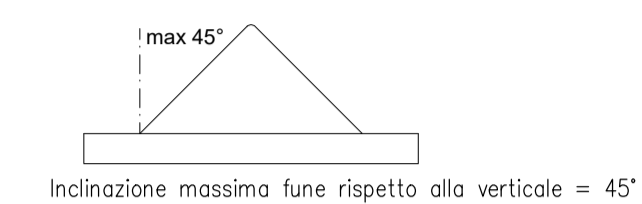
Tolleranze trave:

Tolleranza lunghezza	= ± 26 mm	Verticalità	= ± 0.015 h
Asimmetria verticale	= ± 0.015 h	Tolleranza posiz. trefolo	= ± 5 mm
Asimmetria orizzontale	= ± 0.02 b	Tolleranza posiz. fori	= ± 25 mm

N.B.:
- Le travi precomprese presentano allo scasso una controfreccia pari a 31 mm. Tale controfreccia, a causa dei fenomeni viscosi, è soggetta nel tempo a significative variazioni.

PRESCRIZIONI PER IL MONTAGGIO
- Tolleranze posizione longitudinale travi = 10 mm
- Tolleranze posizione trasversale travi = 10 mm
- Tolleranze posizione appoggi = 10 mm

PRESCRIZIONI PER I SOLLEVAMENTI



NOTE
Prevedere idonea rete di messa a terra collegata ai ferri e alle maglie metalliche delle strutture

SEZIONE LONGITUDINALE (scala 1:25)

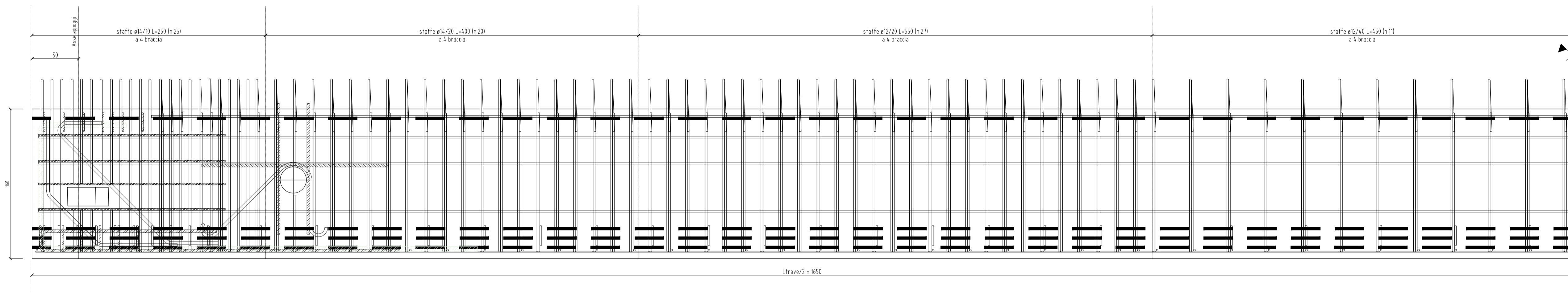
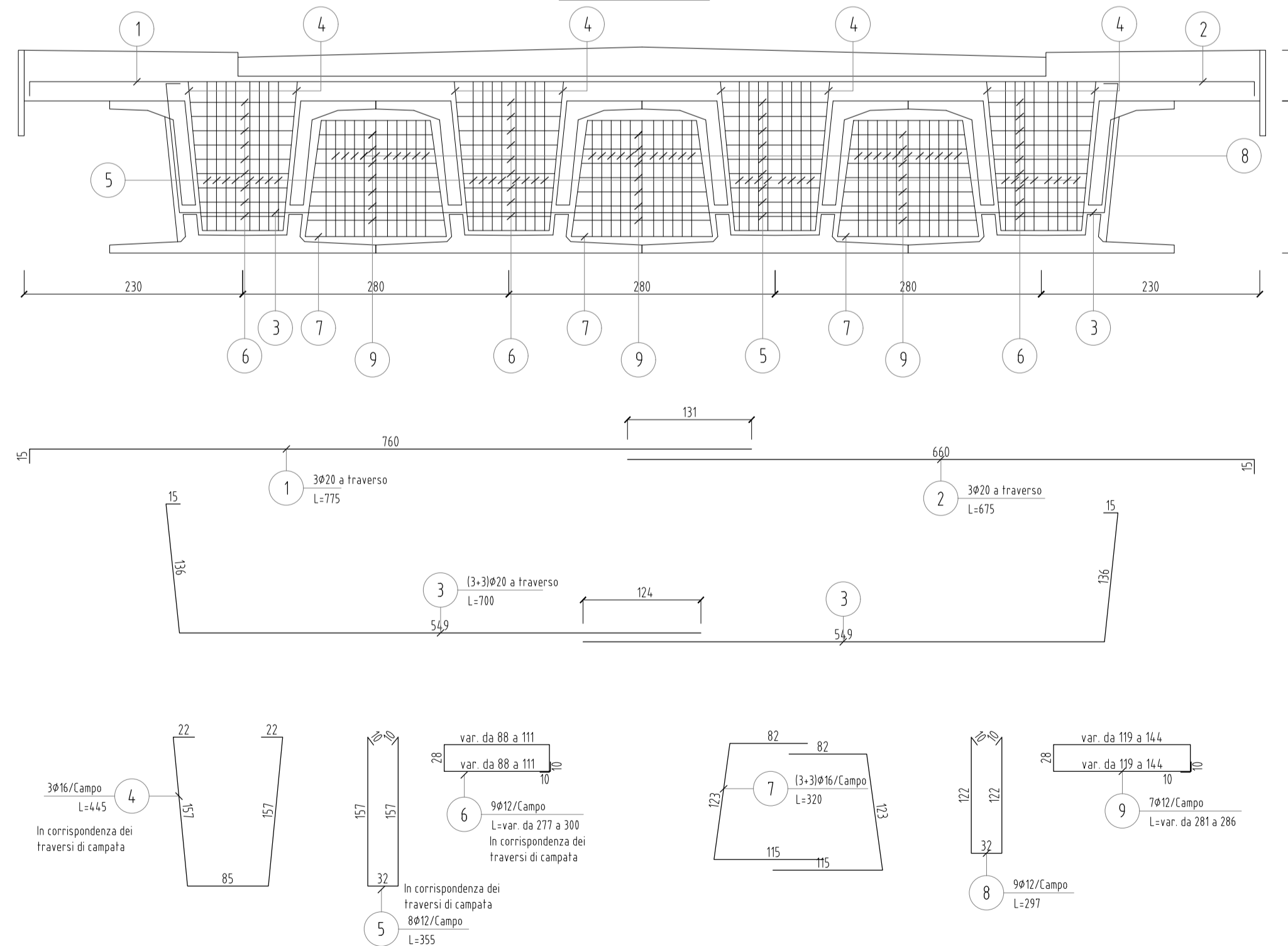


TABELLA MATERIALI
E_SR_B2A00_GEO_000_TB_001

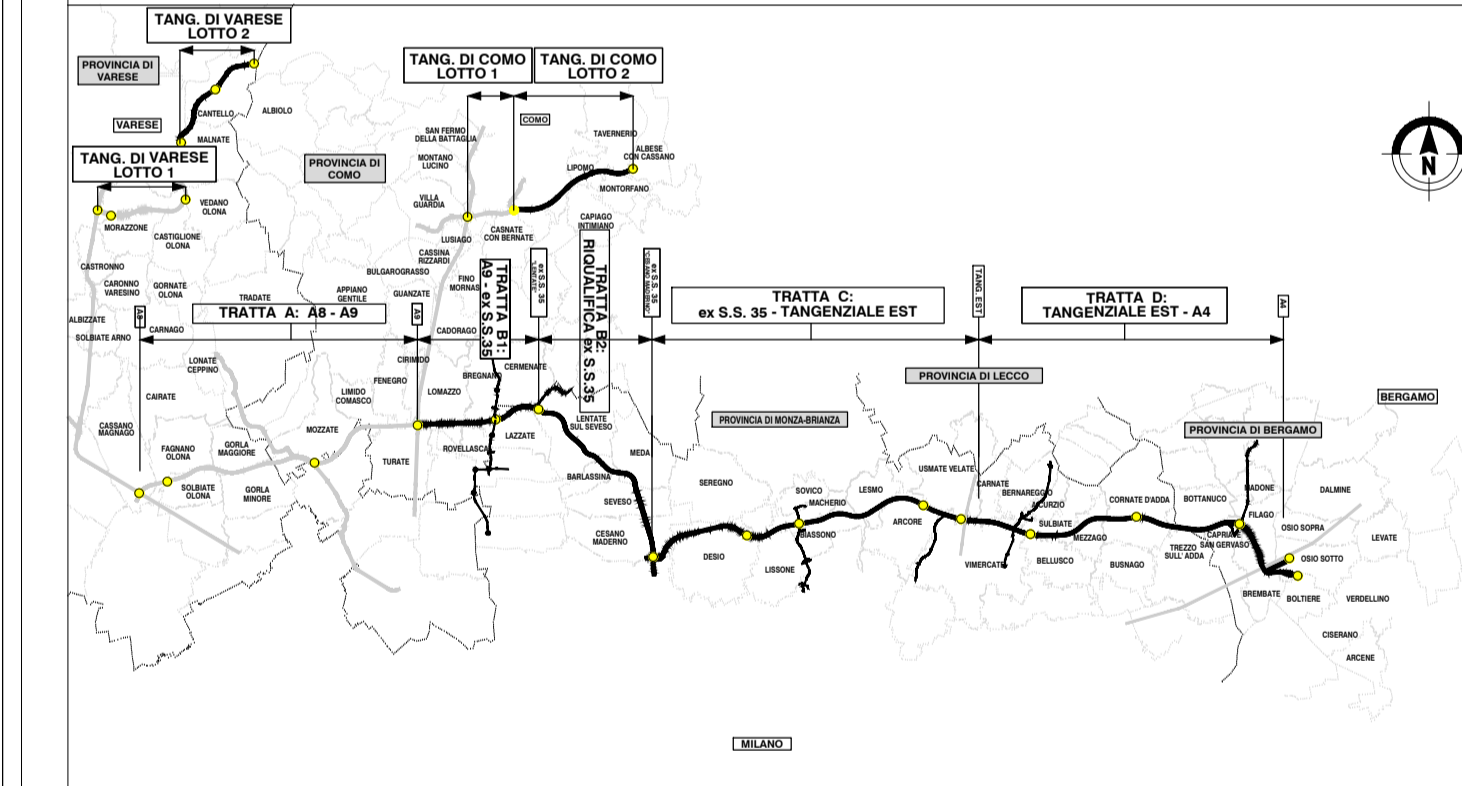
TABELLA FERRI TRAVERSO

Sezione	Posizione	ψ (mm)	Passo (cm)	Sviluppo medio sagoma (cm)	Numero totale dei ferri	Lunghezza per posizione (m)	Peso per posizione (kg)	PESO TOTALE (kg)	Volume cls (mc)	Incidenza ferro (kg/mc)
	1	20		1015	6	60,9	150,2			
	2	20		1000	6	60,0	148,0			
	3	12		288,5	48	138,5	122,9			
	4	16		445	18	80,1	126,4			
	5	12		355	40	142,0	126,1			
	6	12		284	35	99,4	88,2			
	7	16		320	30	96,0	151,5			
	8	12		297	45	133,7	118,7			
								1.032,02	8,64	119

ARMATURA TRAVERSI (scala 1:50)



QUADRO DI UNIONE GENERALE



CONCESSIONI AUTOSTRADALI LOMBARDE
Autosstrada Pademonte
COLLEGAMENTO AUTOSTRADE
DALMINE-COMO-VARESE-VALICO DEL GAGGIOLE E OPERE AD ESSO CONNESSE
CODICE C.U.P. F118060027007
PROGETTO ESECUTIVO
TRATTA B2
OPERE MINORI
CAVALCAFERROVIA TANGENZIALE DI MEDA
ARMATURA TRAVE E TRAVERSI

IDENTIFICAZIONE ELABORATO				CONTRAENTE GENERALE			
FASE PROGETTUALE	WES	PEDELOMBARDA NUOVA S.p.A.		PEDELOMBARDA NUOVA S.p.A.			
AMBITO	TRATTA	CATEGORIA	OPERA	DATA	REVISIONE	ELABORAZIONE PROGETTUALE	
SR	025 AM	004	A02	Luglio 2023	Emissione per commenti A01	PROGETTISTI	RESPONSABILE INTEGRAZIONE PRESTAZIONI SPECIALISTICHE
DATA	Agosto 2023			Agosto 2023	Emissione a seguito RDV interna A02	PROGER	Ing. Carlo Labini
SCALA	1:50/20/5			PROGETTISTA			
CONCEDENTE				CONCESSIONARIO			
CONCESSIONI AUTOSTRADALI LOMBARDE				Autosstrada Pademonte			
CONCESSIONARIO				PROGER			