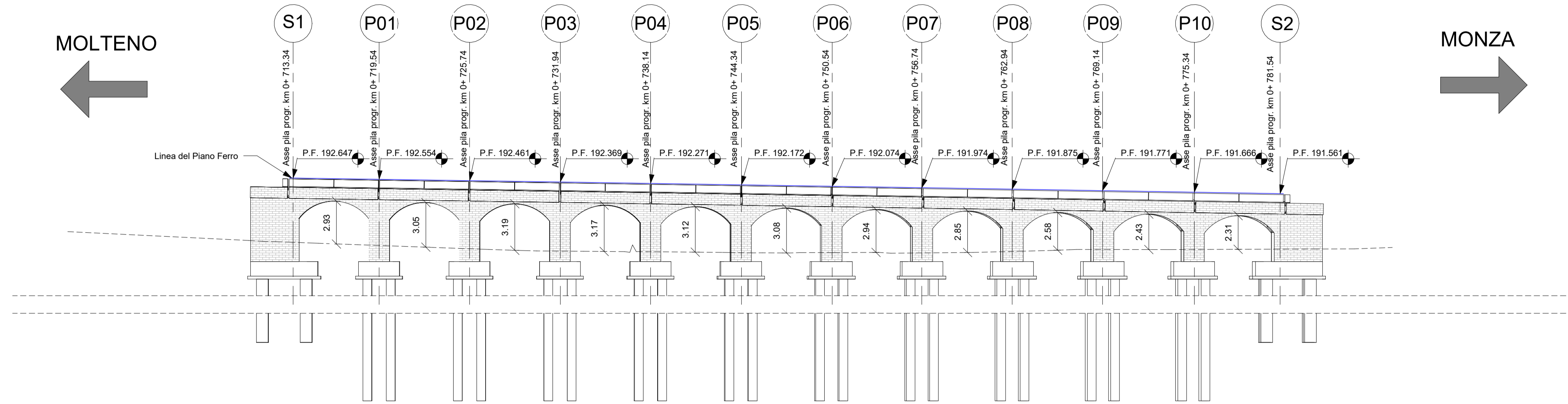
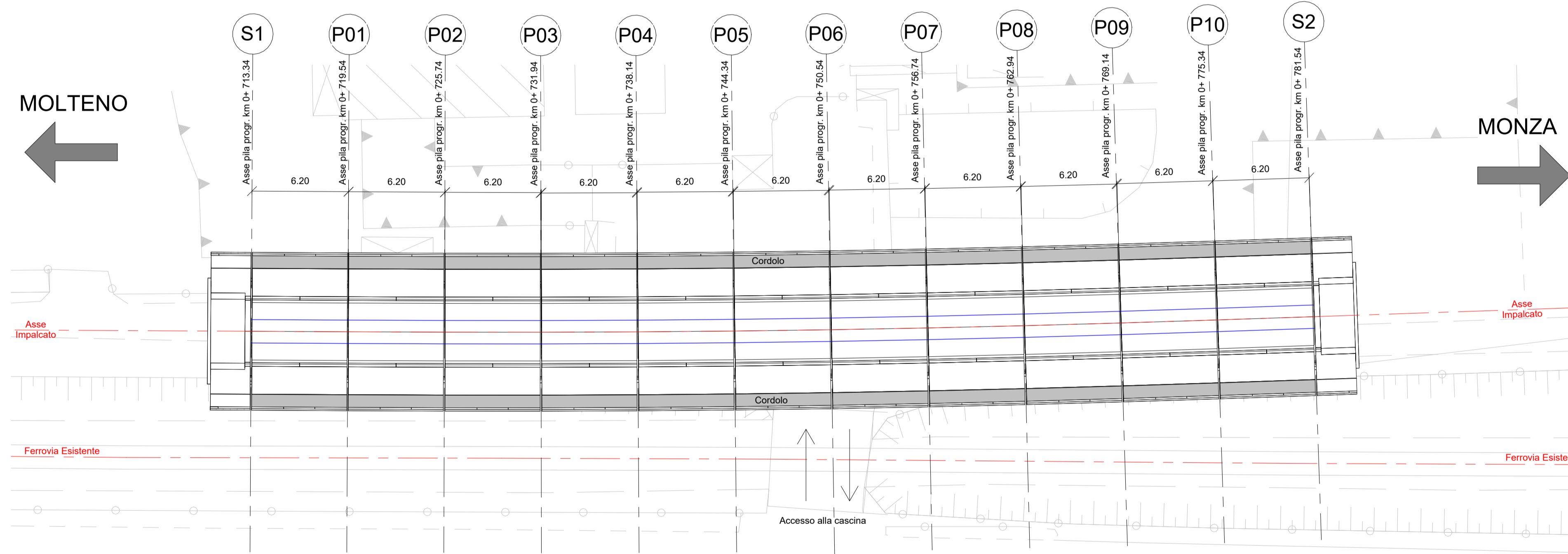


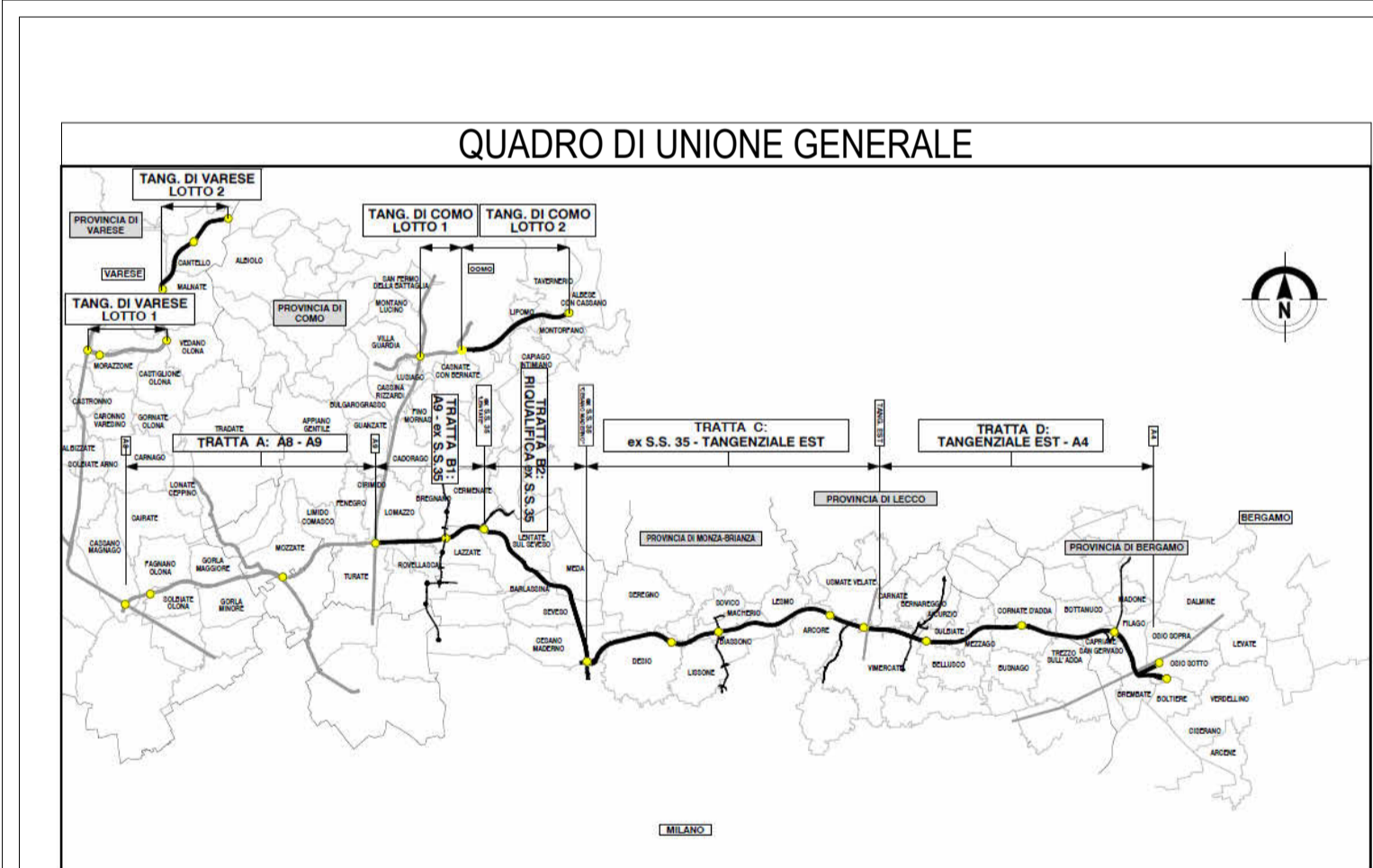
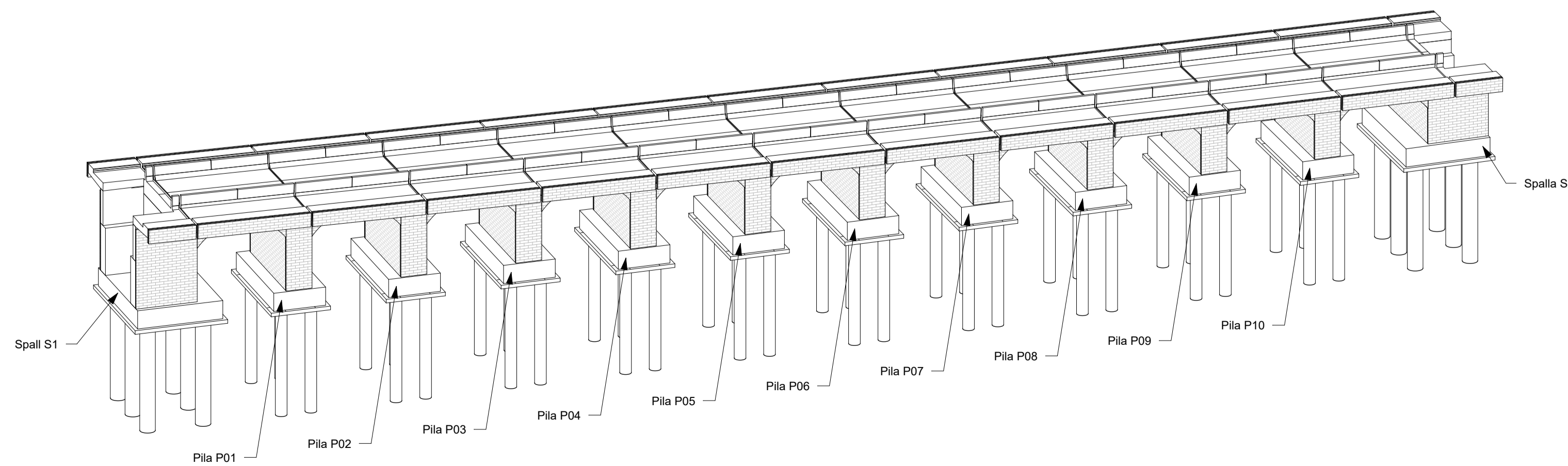
2 Prospetto
1 : 200



1 Inquadramento generale
1 : 200



3 3D



CONCESSIONI AUTOSTRADALI LOMBARDE

Autostrada Pademontana Lombarda

COLLEGAMENTO AUTOSTRADALE DALMINE-COMO-VARESE-VALICO DEL GAGGIOLO E OPERE AD ESSO CONNESSE
CODICE C.U.P. F11B0600270007

PROGETTO ESECUTIVO GENERALE DI PROGETTO
PROGETTO FERROVIARIO
VARIANTE LINEA FS MONZA MOLTENO OGGIONO - VIADOTTO CASCINA GRUGAGNA
PLANIMETRIA CON INDIVIDUAZIONE DELL'OPERA

FASE PROGETTUALE		CONTRAENTE GENERALE	
IT1	PF	PEDELOMBARDA NUOVA S.c.p.a.	
DATA	REVISIONE	ELABORAZIONE PROGETTUALE	
31/08/2023	01	PROGETTISTI	RESPONSABILE
31/08/2023	02	Proger S.p.A.	INTEGRAZIONE
		PROGER	PRESTAZIONI
			SPECIALISTICHE
			Ing. Carlo Listorti
CONCEDENTE	CONCESSIONARIO	PROGETTISTA	
CONCESSIONI AUTOSTRADALI LOMBARDE	Autostrada Pademontana Lombarda	PROGER	ROCK

Il presente documento non potrà essere copiato, riprodotto o altrimenti pubblicato in tutto o in parte senza il consenso scritto di Autostrada Pademontana Lombarda S.p.A. Ogni utilizzo non autorizzato sarà perseguito a norma di legge. This document may not be copied, reproduced or published either in part or entirely without the written permission of Autostrada Pademontana Lombarda S.p.A. Unauthorized use will be penalized by law.