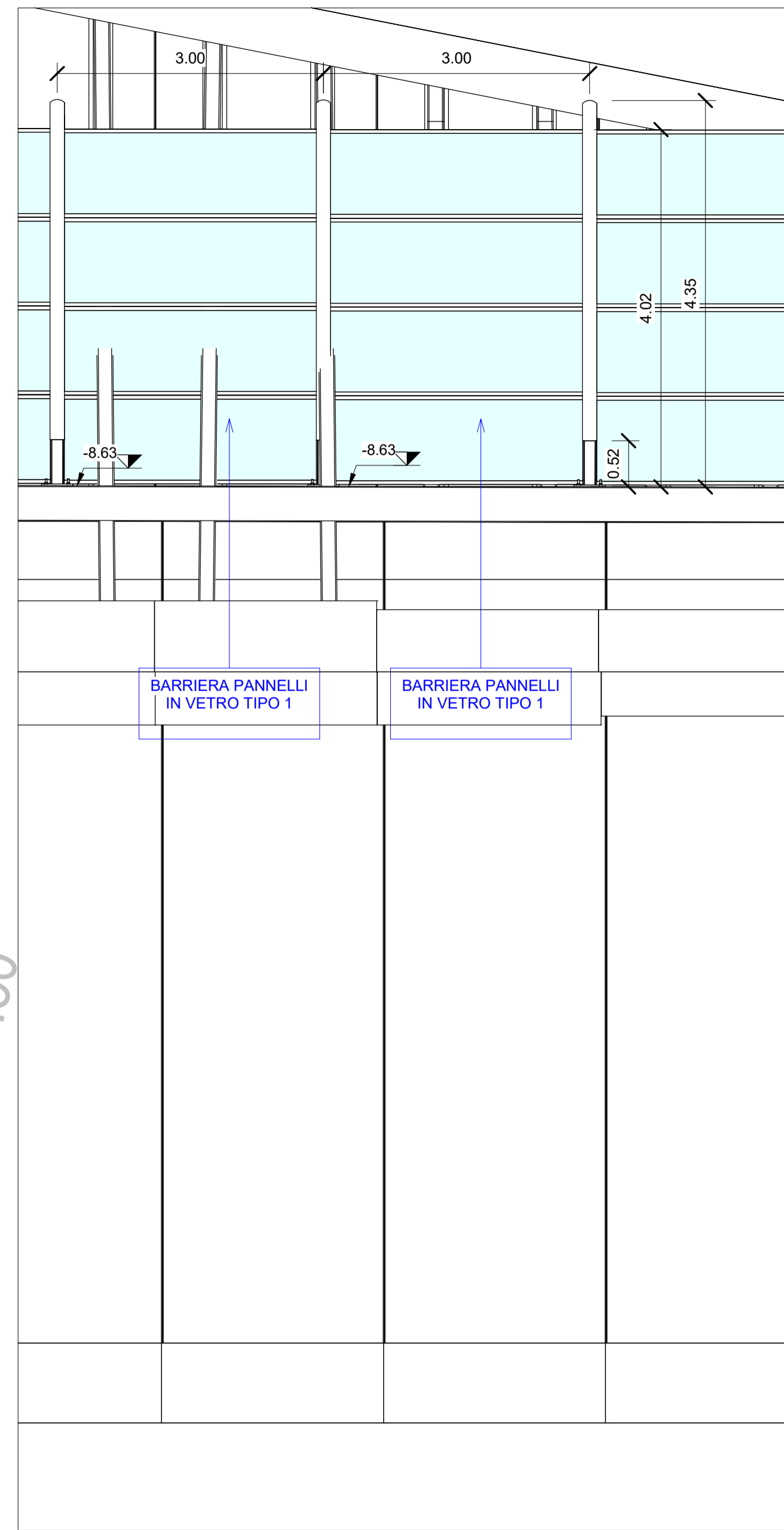


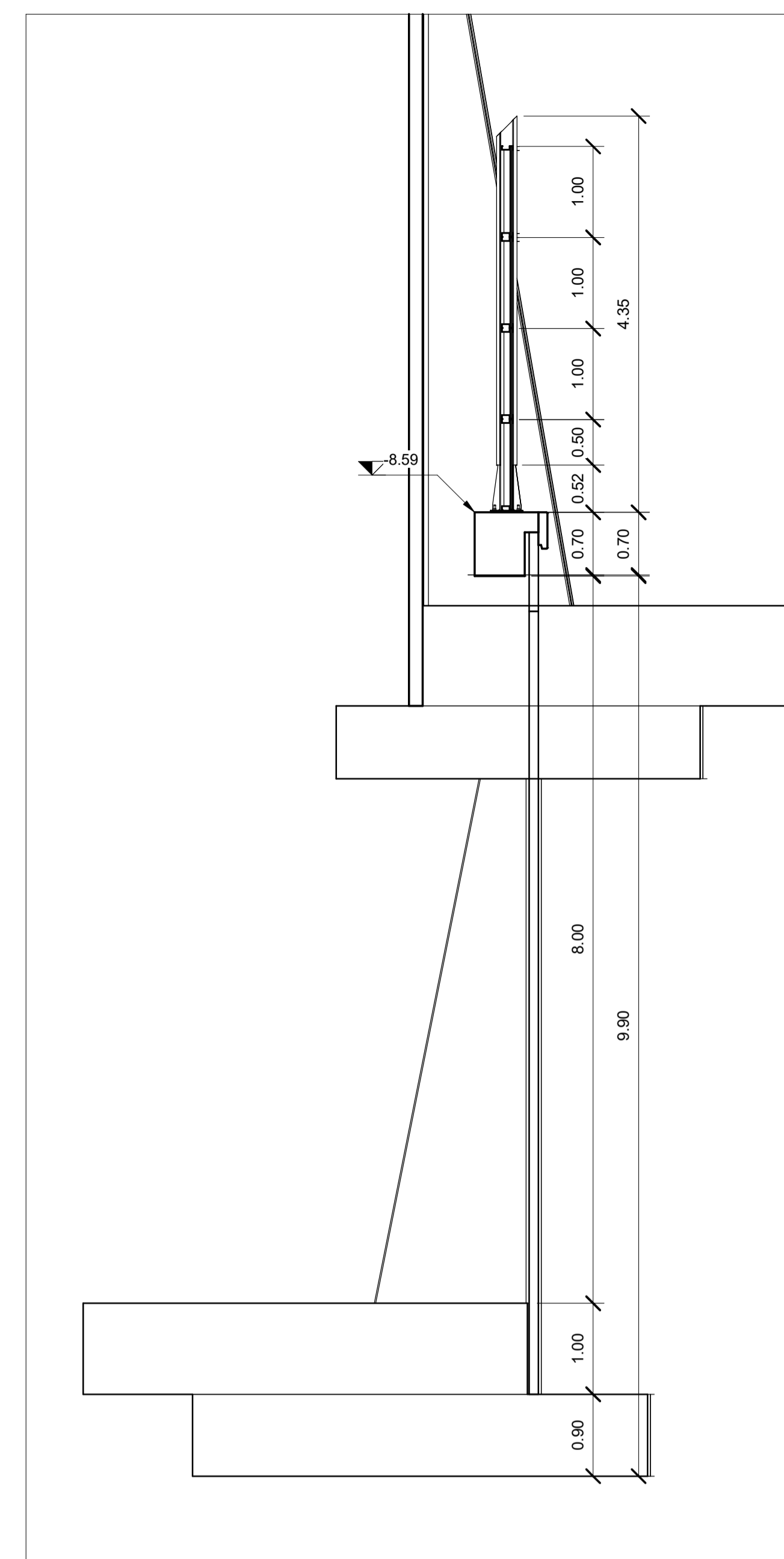
1 Stralcio planimetrico WBS 53 PT1

1 : 200



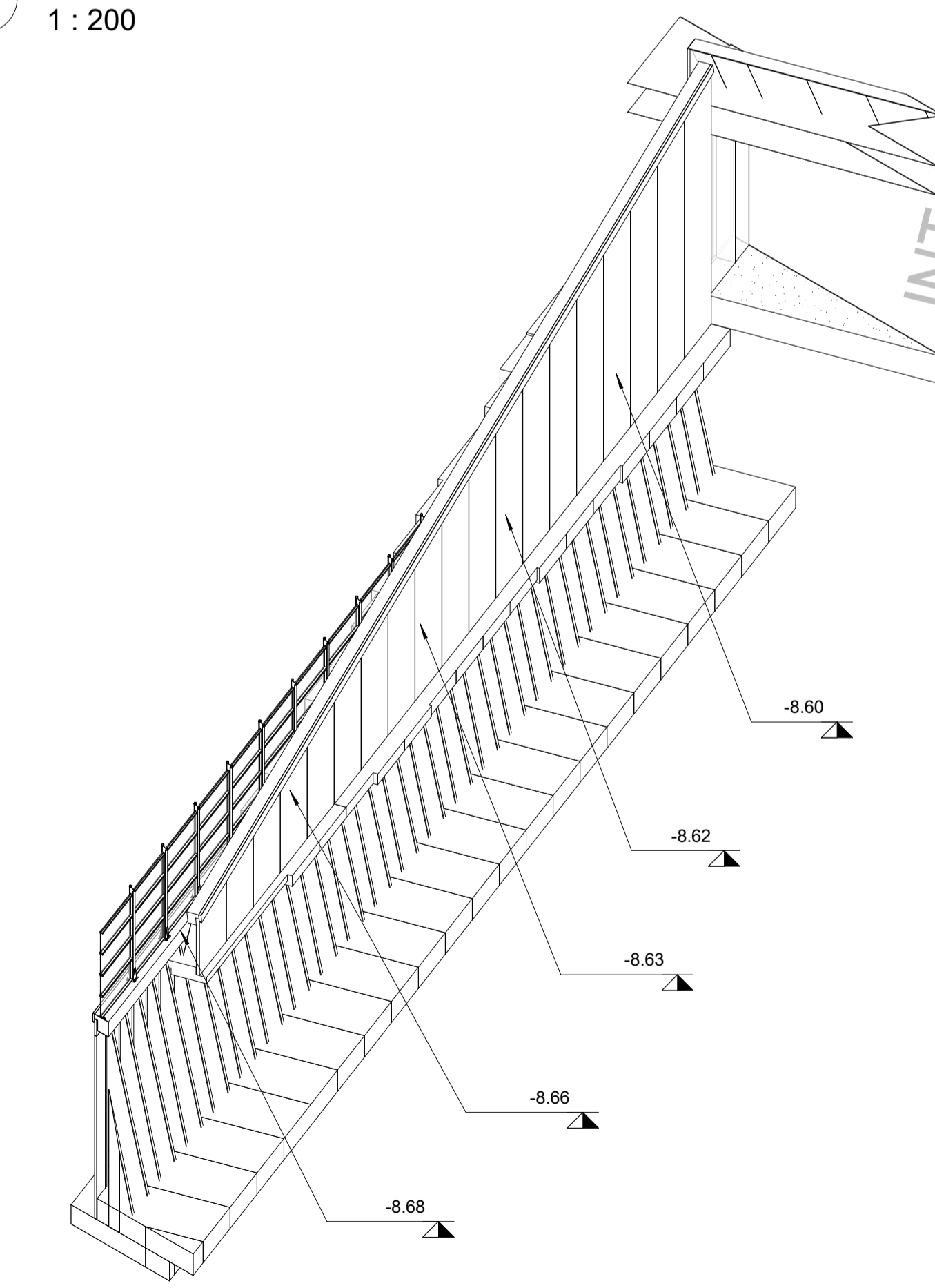
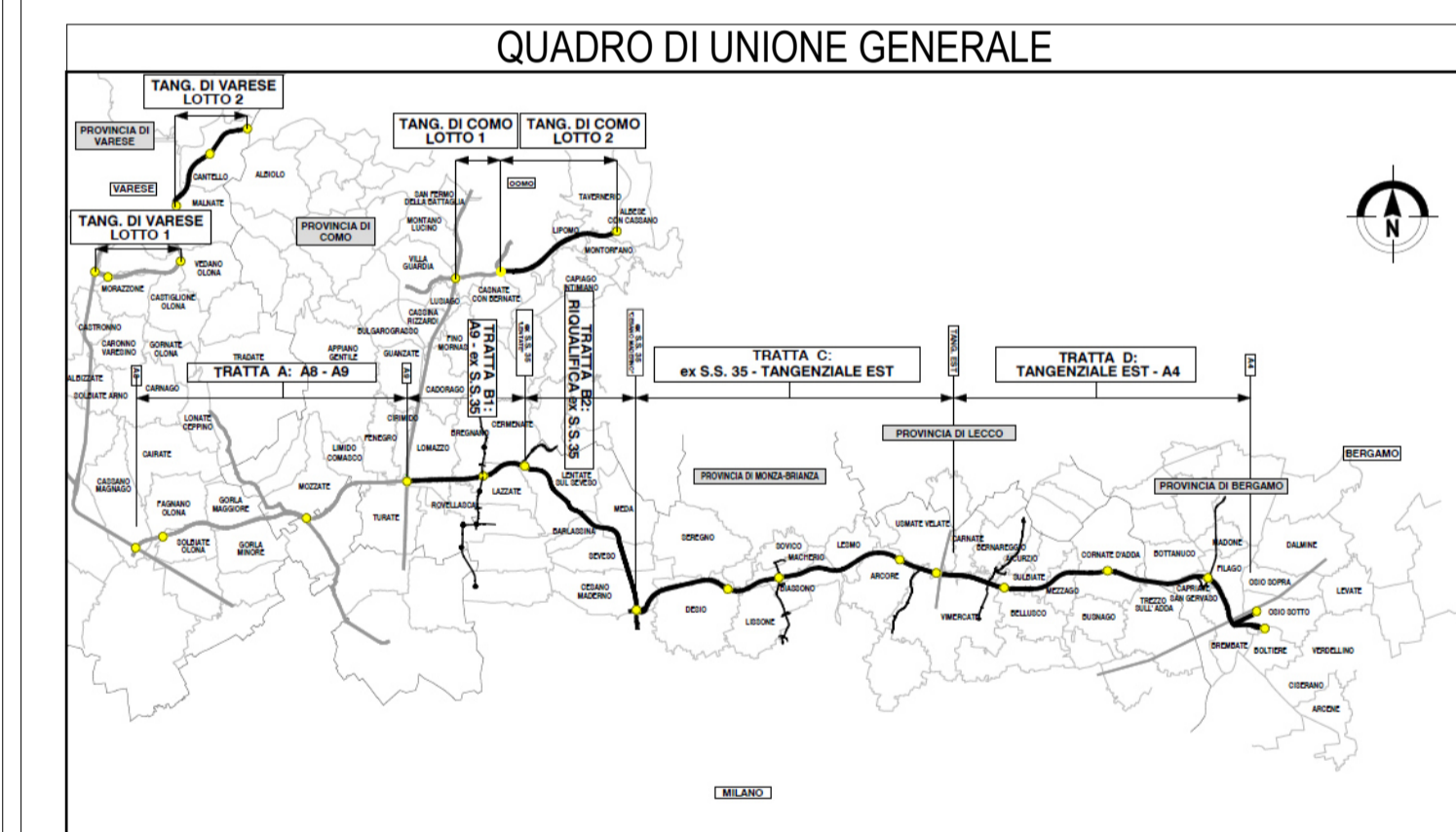
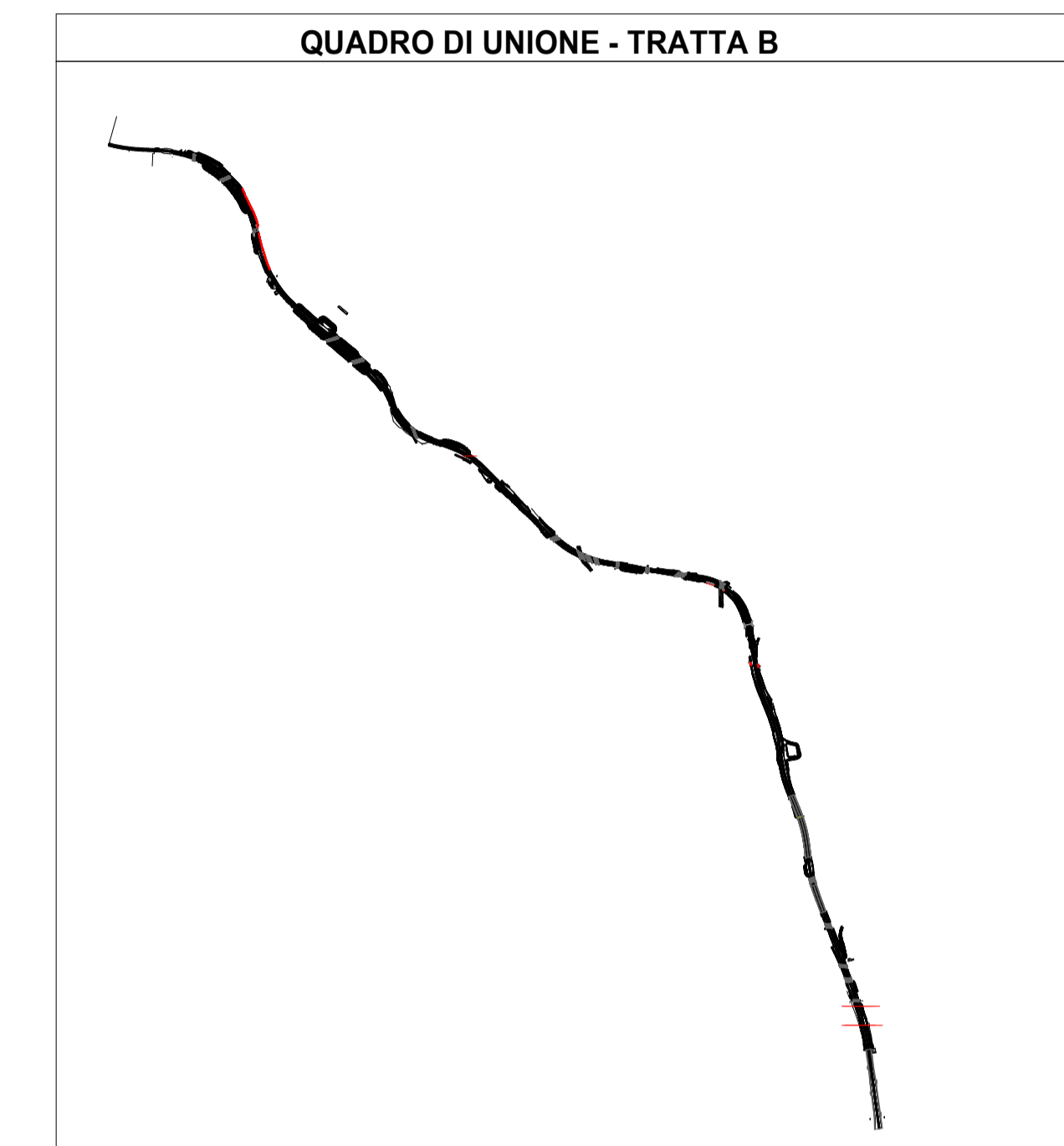
3 Sezione WBS 53 PT1

1 : 50

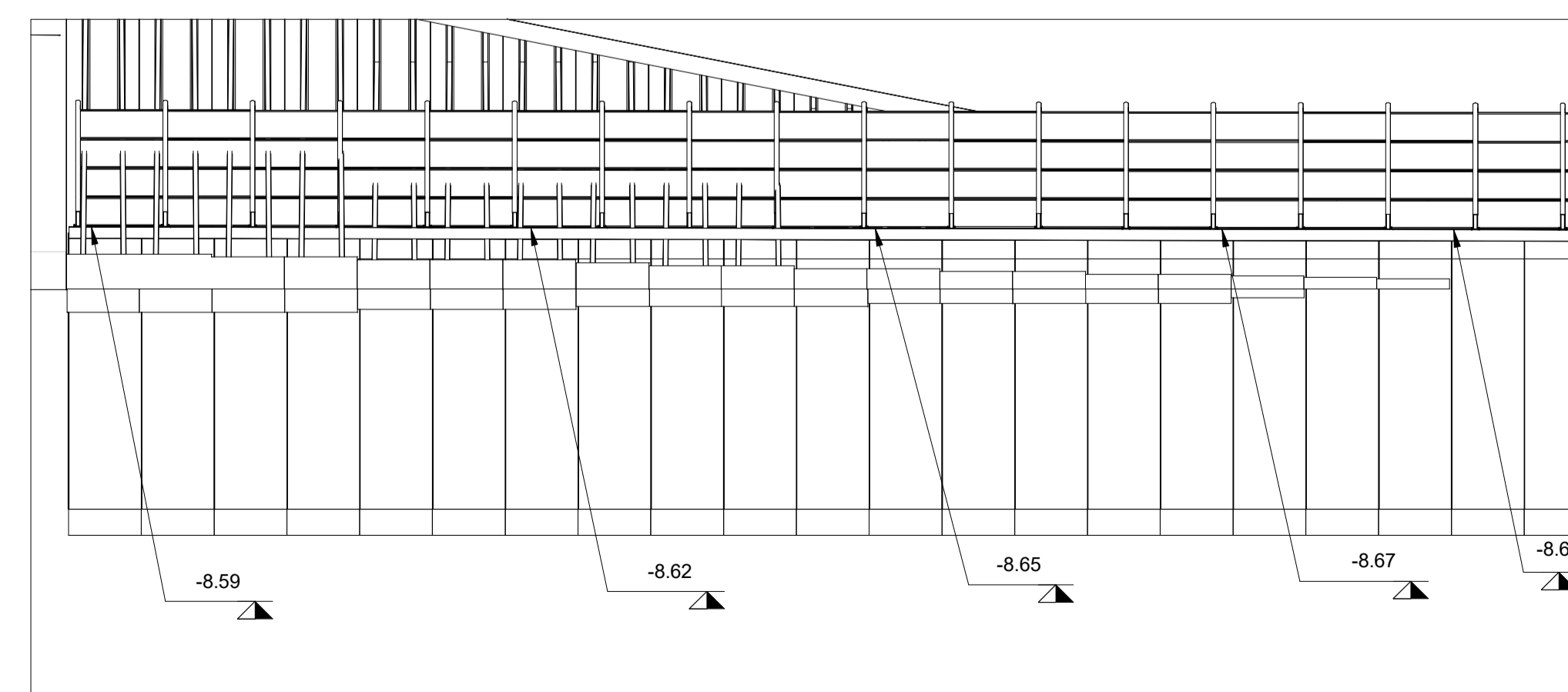


4 Sezione WBS 53 PT1

1 : 50



2 Assonometria WBS 53 PT1



6 Sezione WBS 53 PT1

1 : 200

Abaco Coordinate di Tracciamento WBS 53 - ...

Punto n.	E	N
M.423	146884.730428	240480.150126
M.424	146885.786079	240477.341995
M.425	146886.841730	240474.533864
M.426	146887.897381	240471.725733
M.427	146888.953032	240468.917601
M.428	146890.008683	240466.109470
M.429	146891.064335	240463.301339
M.430	146892.119986	240460.493208
M.431	146893.175637	240457.685077
M.432	146894.231288	240454.876945
M.433	146895.286939	240452.068814
M.434	146896.342590	240449.260683
M.435	146897.398241	240446.452552
M.436	146898.453892	240443.644421
M.437	146899.509544	240440.836290
M.438	146900.565195	240438.028158
M.439	146901.620846	240435.220027
M.440	146902.676497	240432.411896

**COLLEGAMENTO AUTOSTRADALE**  
**DALMINE-COMO-VARESE-VALICO DEL GAGGIOLO E OPERE AD ESSO CONNESSE**  
CODICE C.U.P. F118080027001  
**PROGETTO ESECUTIVO**  
**TRATTA B2**  
**WBS**  
**53**  
**pt.1**

IDENTIFICAZIONE ELABORATO		CONTRAENTE GENERALE	
WBS		<b>PEDELOMBARDA NUOVA S.p.A.</b>	
FASE PROGETTUALE		DATA	REVISIONE
AMBITO		15/09/2023	A00
TRATTA		ELABORAZIONE PROGETTUALE	
CATEGORIA		PROGETTISTI	RESPONSABILE
OPERA		Ena.Via.A. S.r.l.	INTEGRAZIONE
PARTE DI OPERA		Ing. Andrea Marini	PRESTAZIONI
TIPO ELABORATO		Ing. Carlo Listori	SPECIALISTICHE
PROGRESSIVA		Redatto	Verificato
REVISIONE ESTERNA		Ing. Andrea Marini	Approvato
A		Ing. Enrico Moroni	Ing. Enrico Moroni
CONCEDENTE		CONCESSIONARIO	
CONCESSIONARI AUTOSTRADALI LOMBARDE		Autorisposta Pedemontana Lombarda	
PROGETTISTA		PROGER	

Il presente documento non potrà essere copiato, riprodotto o altrimenti pubblicato in tutto o in parte senza il consenso scritto di Autorisposta Pedemontana Lombarda S.p.A. Ogni utilizzo non autorizzato sarà perseguito a norma di legge.