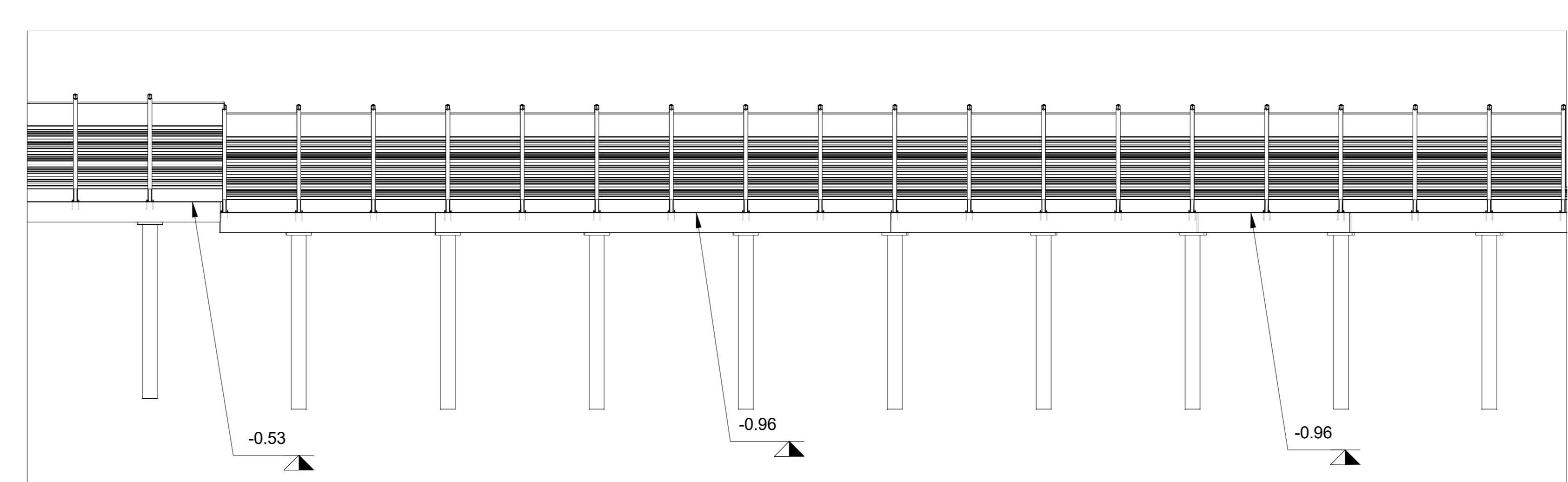
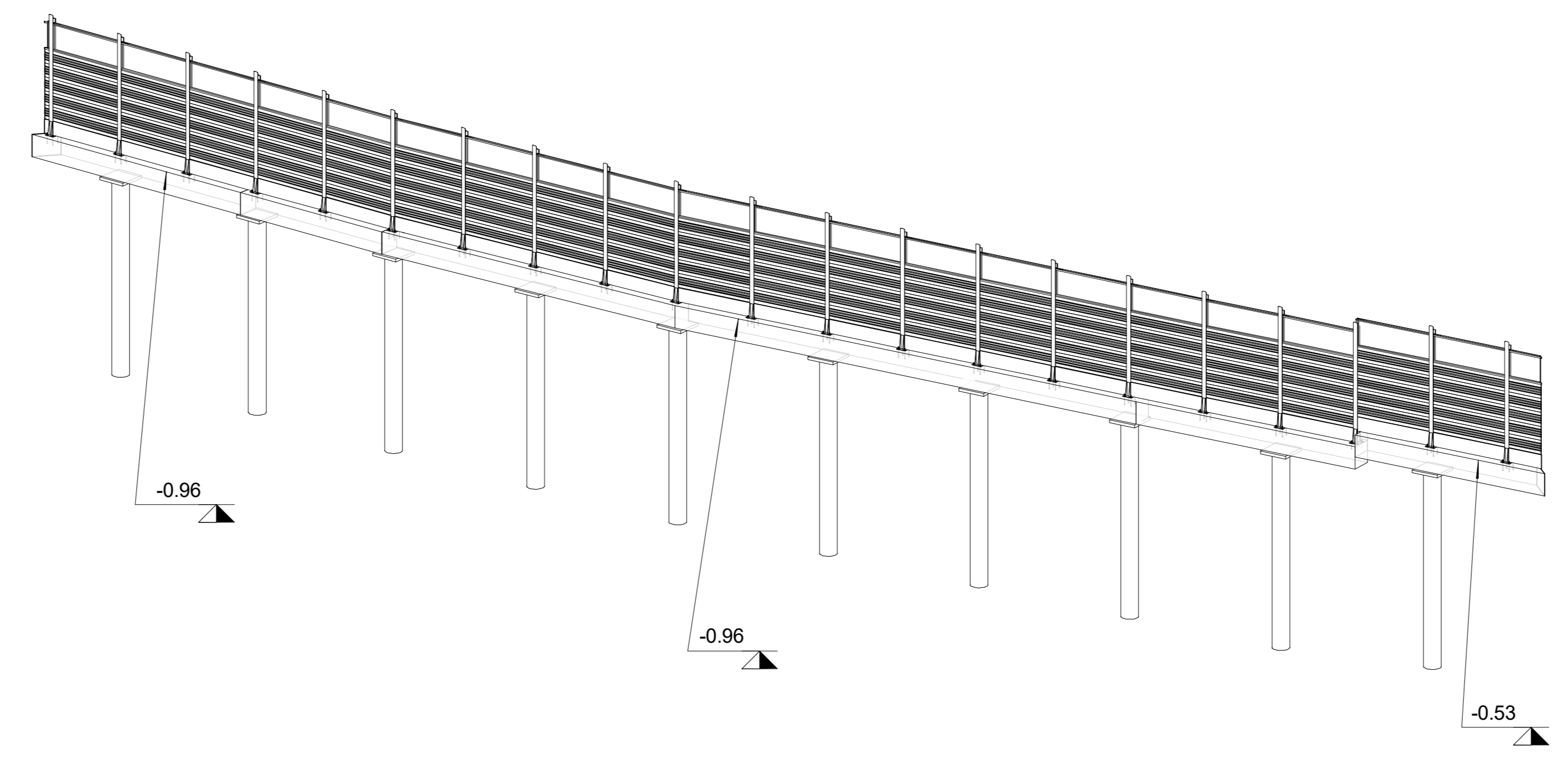


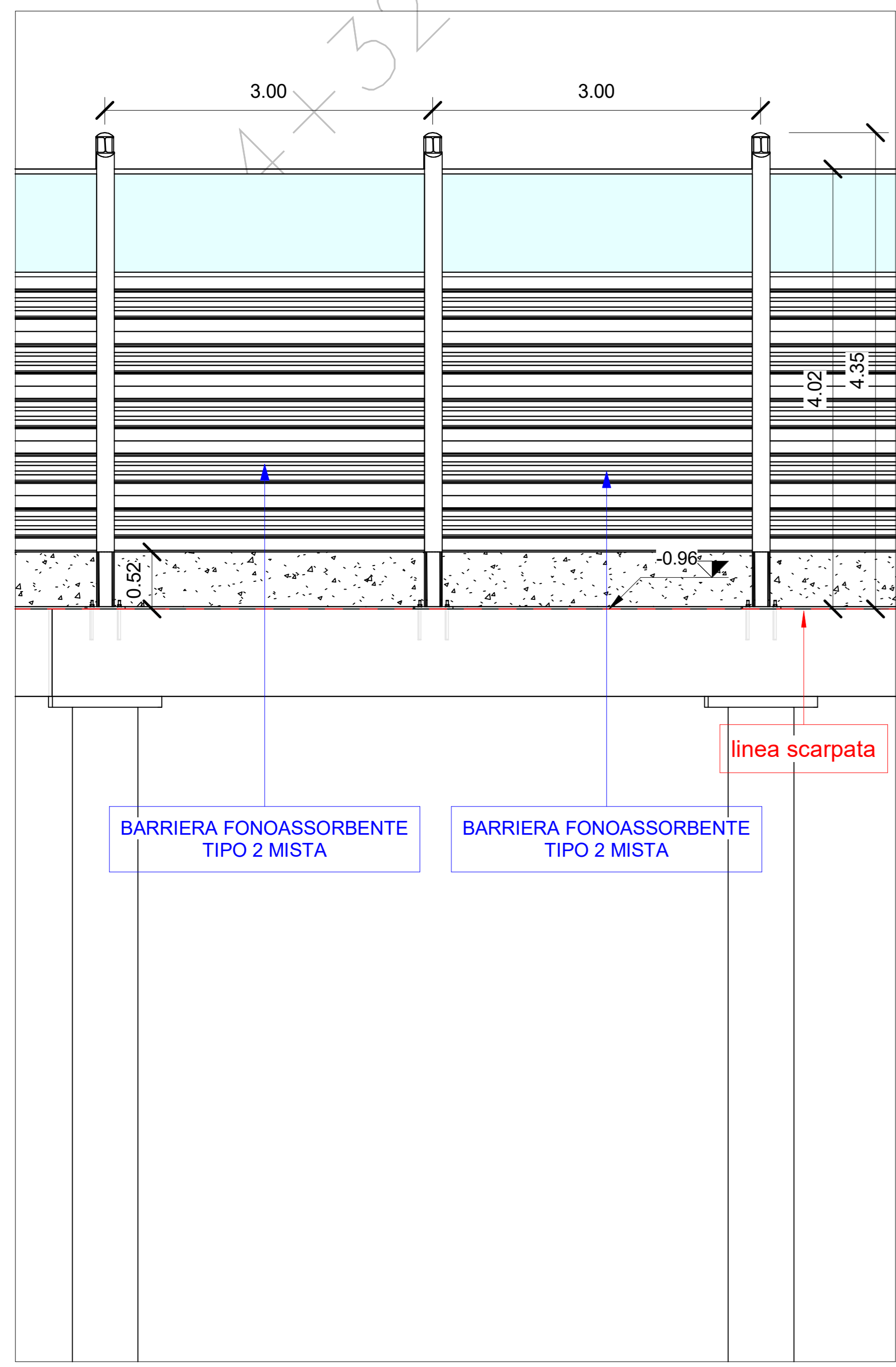
1 Stralcio Planimetrico WBS 28 PT2  
1 : 200



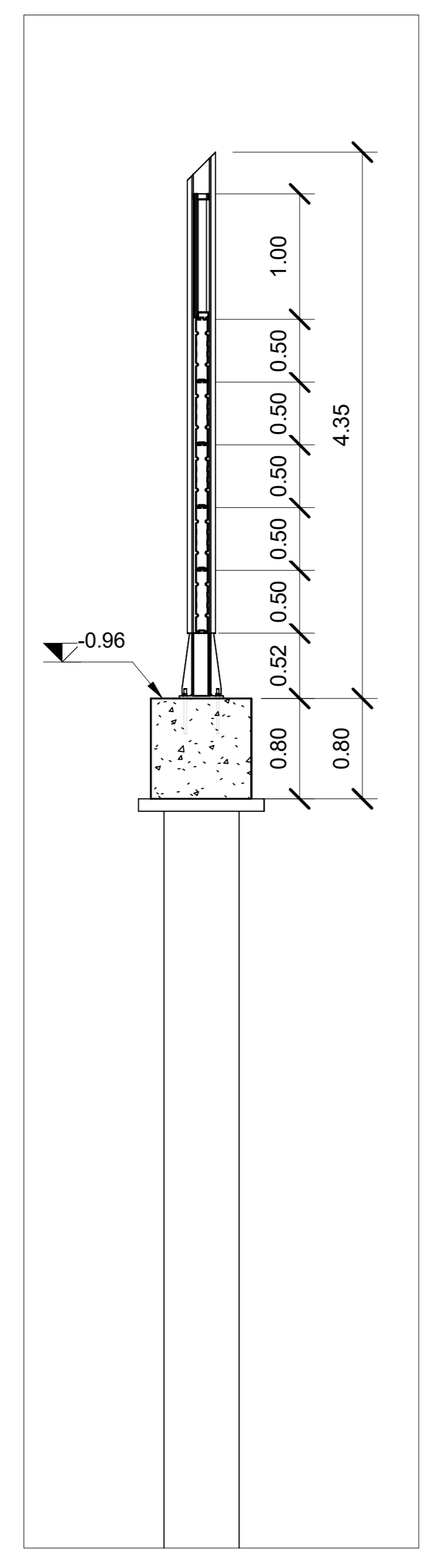
2 Sezione WBS 28 PT2  
1 : 200



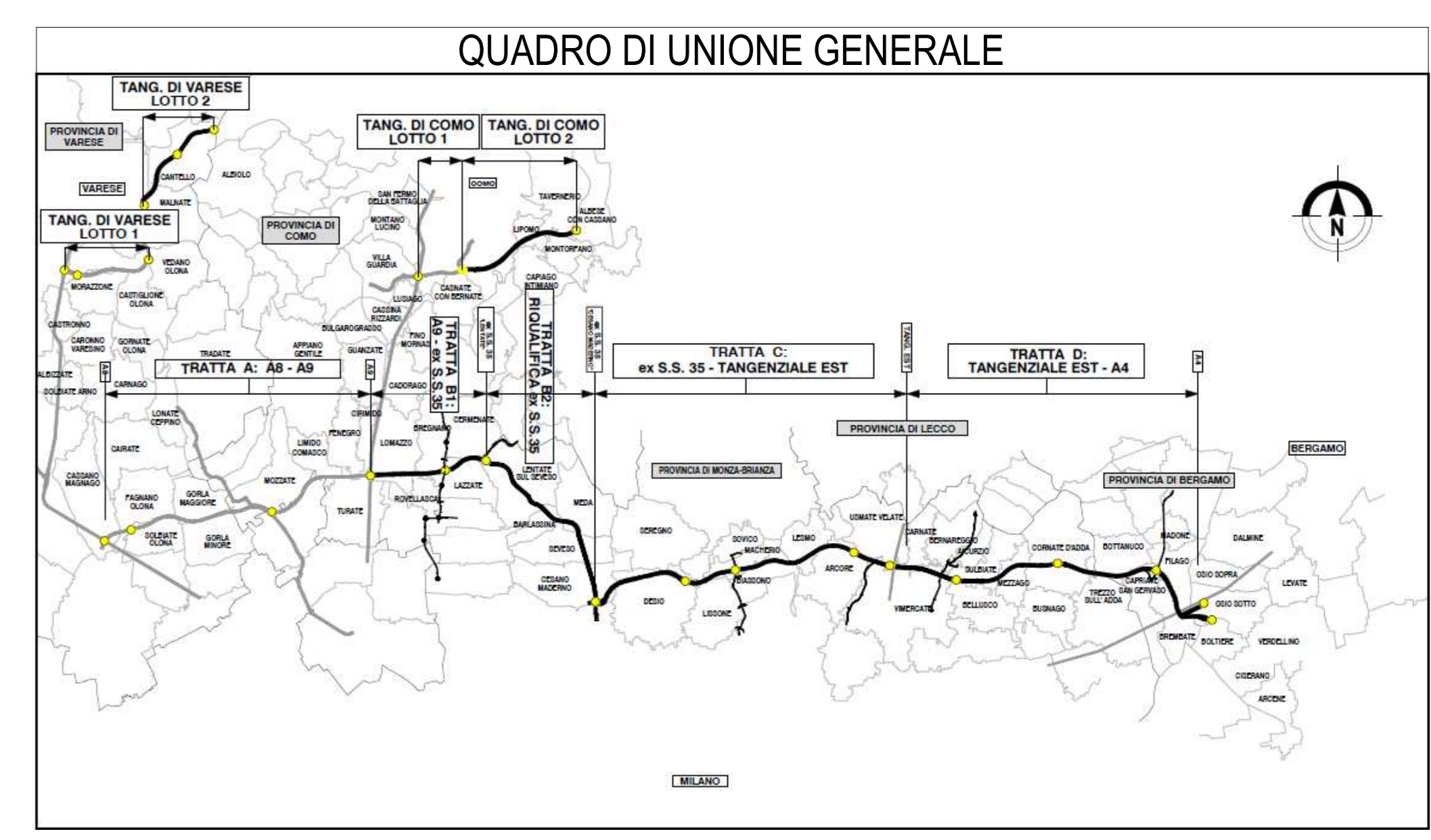
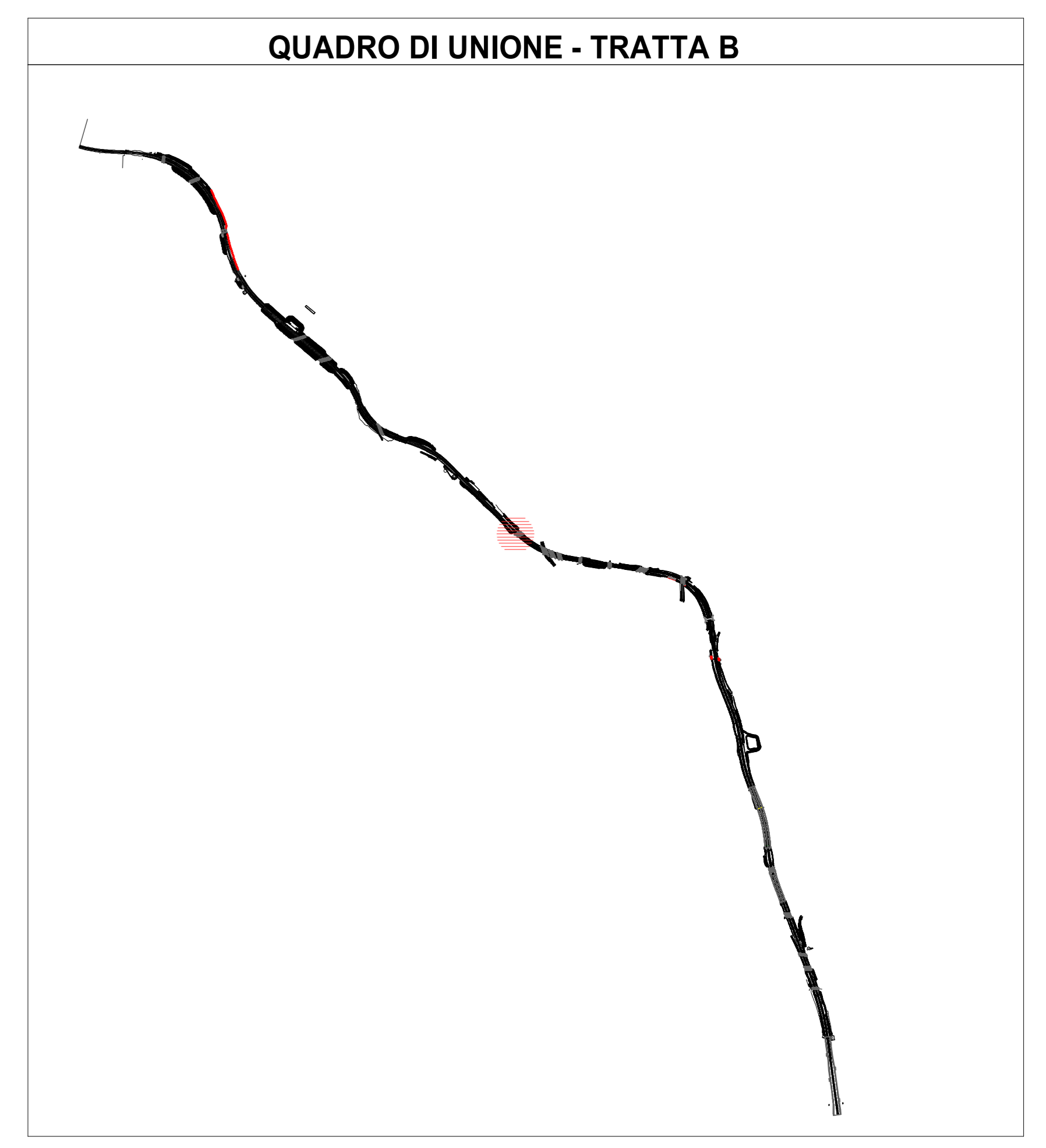
5 Assonometria WBS 28b PT  
2



3 Sezione WBS 28 PT2  
1 : 50



4 Sezione WBS 28 PT2  
1 : 50



  
**COLLEGAMENTO AUTOSTRADALE**  
**DALMINE-COMO-VARESE-VALICO DEL GAGGIOLO E OPERE AD ESSO CONNESSE**  
CODICE C.U.P. F11B060027001  
**PROGETTO ESECUTIVO**  
**TRATTA B2**

FASE PROGETTUALE		CONTRAENTE GENERALE	
AMBITO	WBS	<b>PEDELOMBARDA NUOVA S.c.p.A.</b> DATA: _____ REVISIONE: _____ ELABORAZIONE PROGETTUALE PROGETTISTI: _____ RESPONSABILE INTEGRAZIONE PRESTAZIONI SPECIALISTICHE: _____ Ing. Carlo Listori	
TRATTA			
CATEGORIA			
OPERA		CONCESSIONARIO: _____ PROGETTISTA: _____	
PARTI DI OPERA		CONCEDENTE: _____	
TIPO ELABORATO		DATA: _____	
PROGRESSIVA		APPROVATO: _____	
REVISIONE ESTERNA		VOTO: _____	