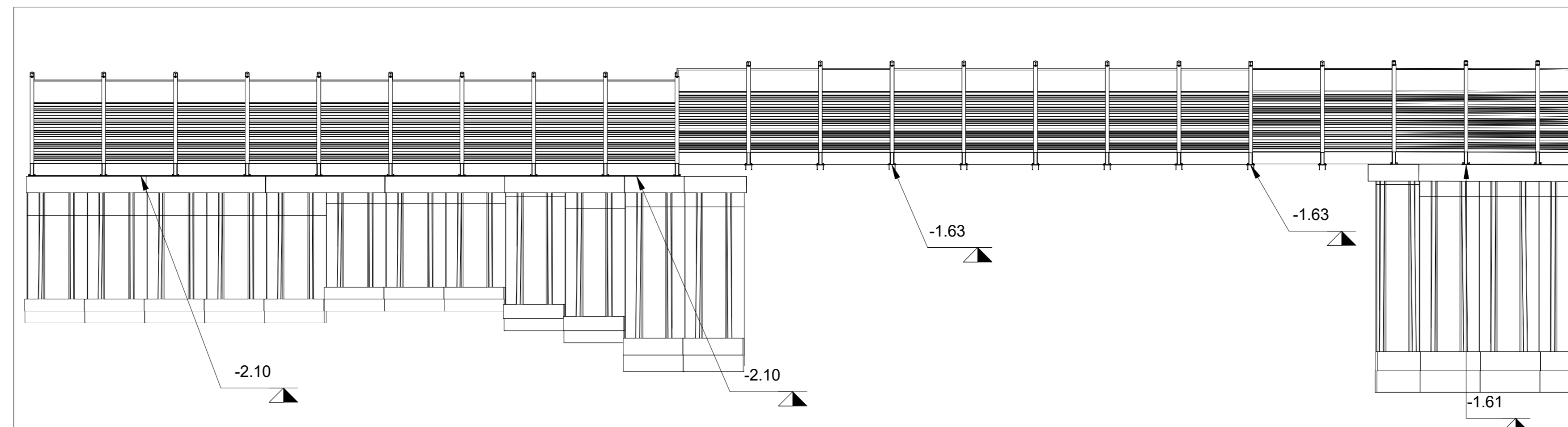
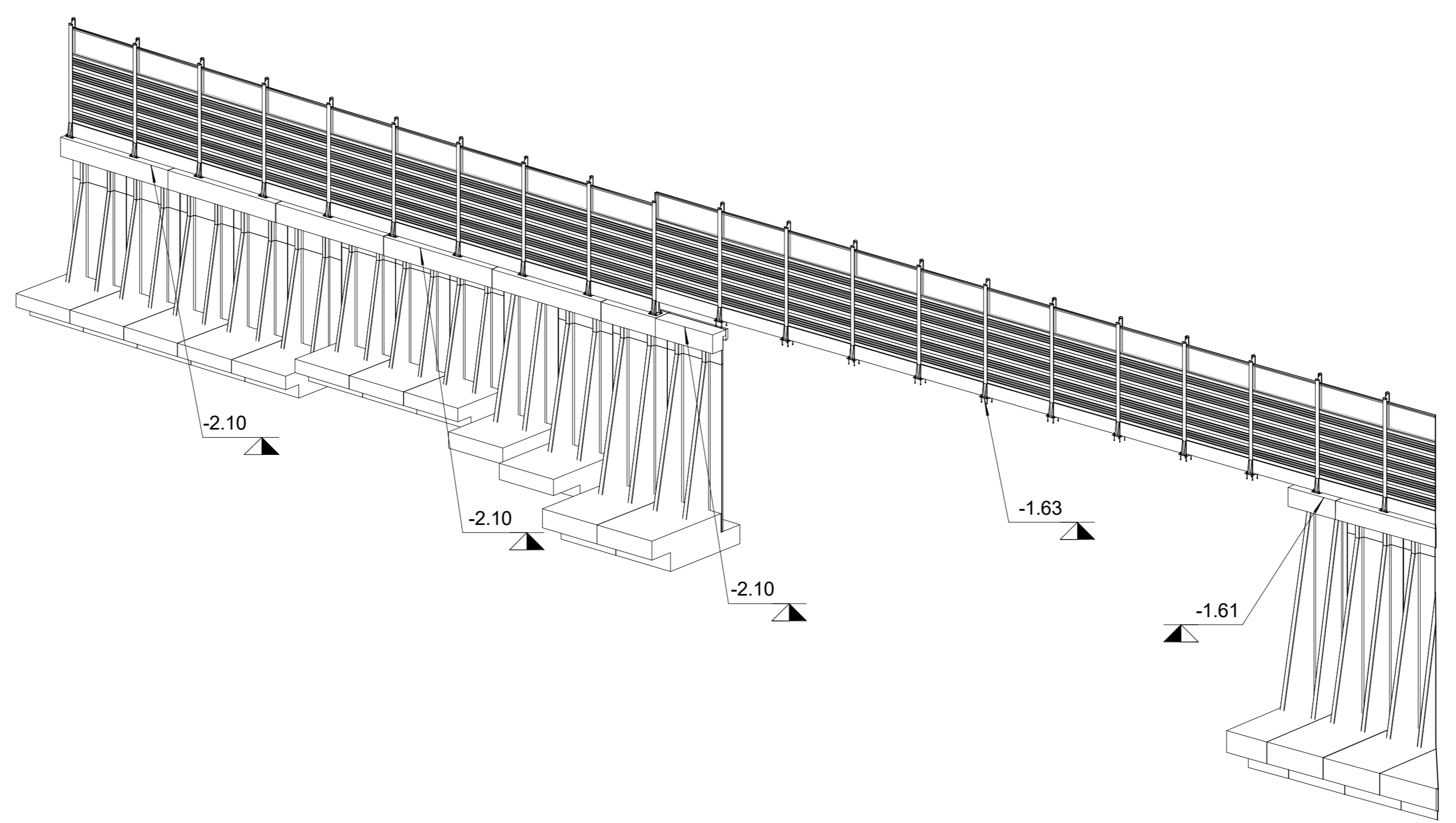


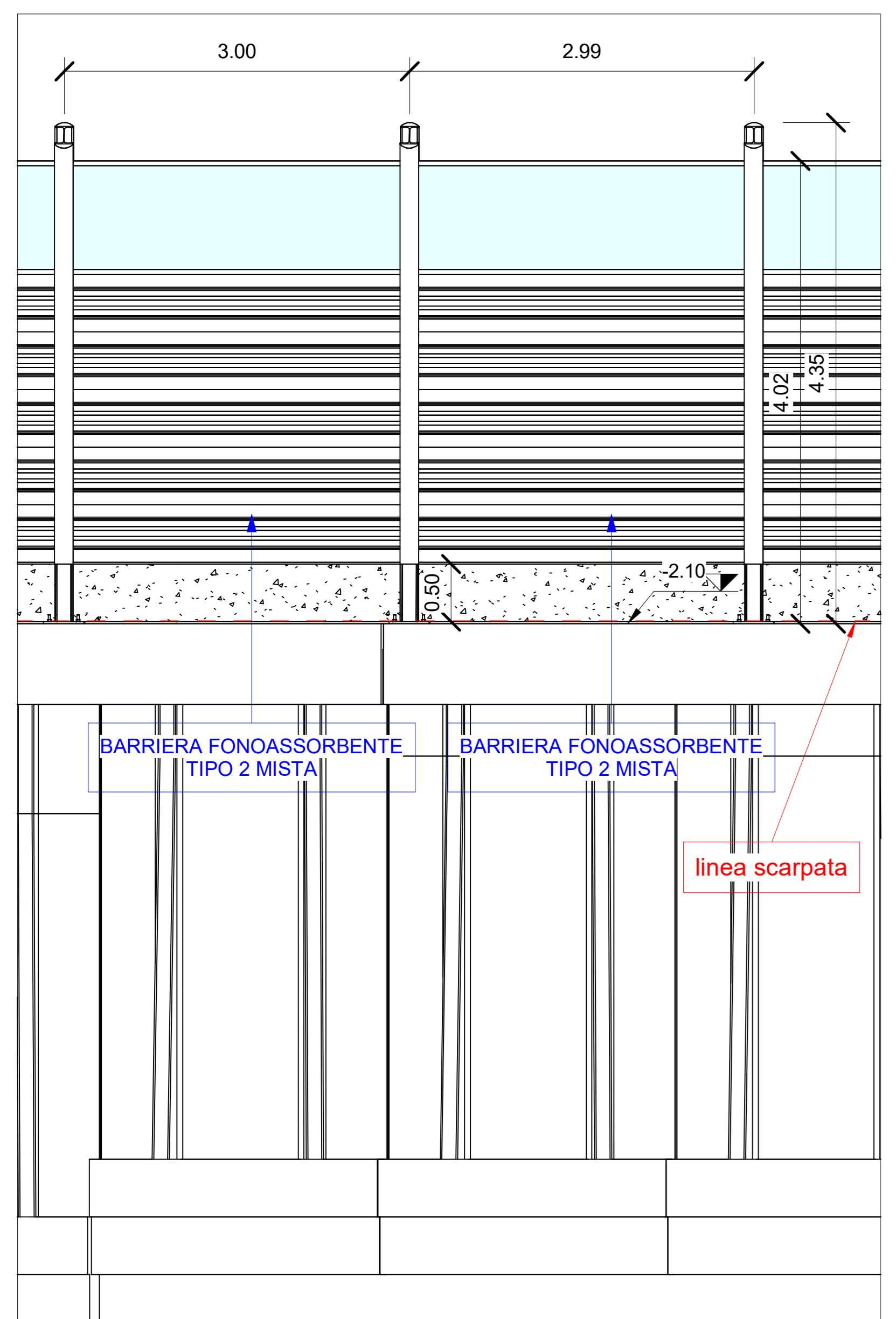
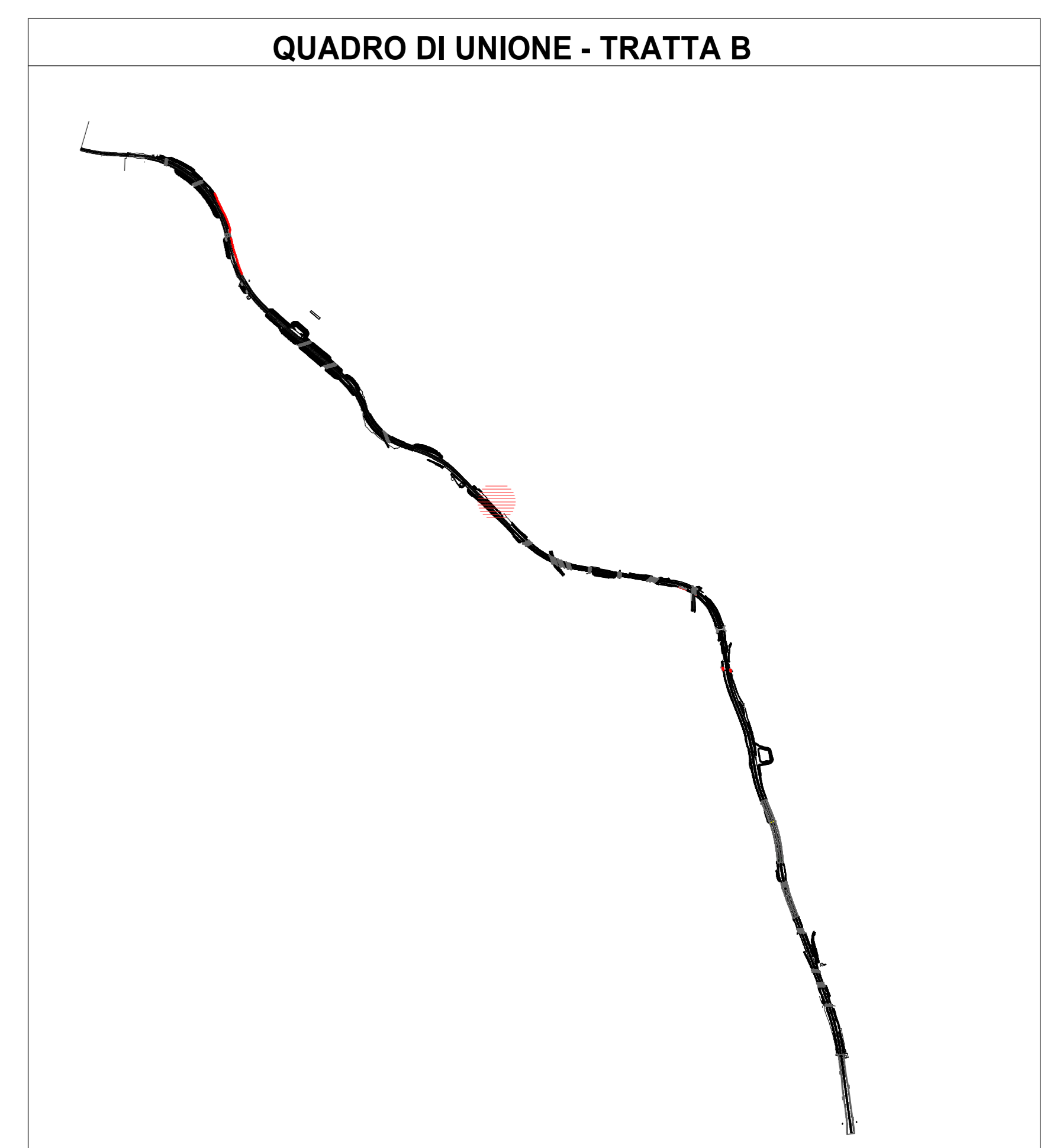
1 Stralcio Planimetrico WBS 29 PT1  
1 : 200



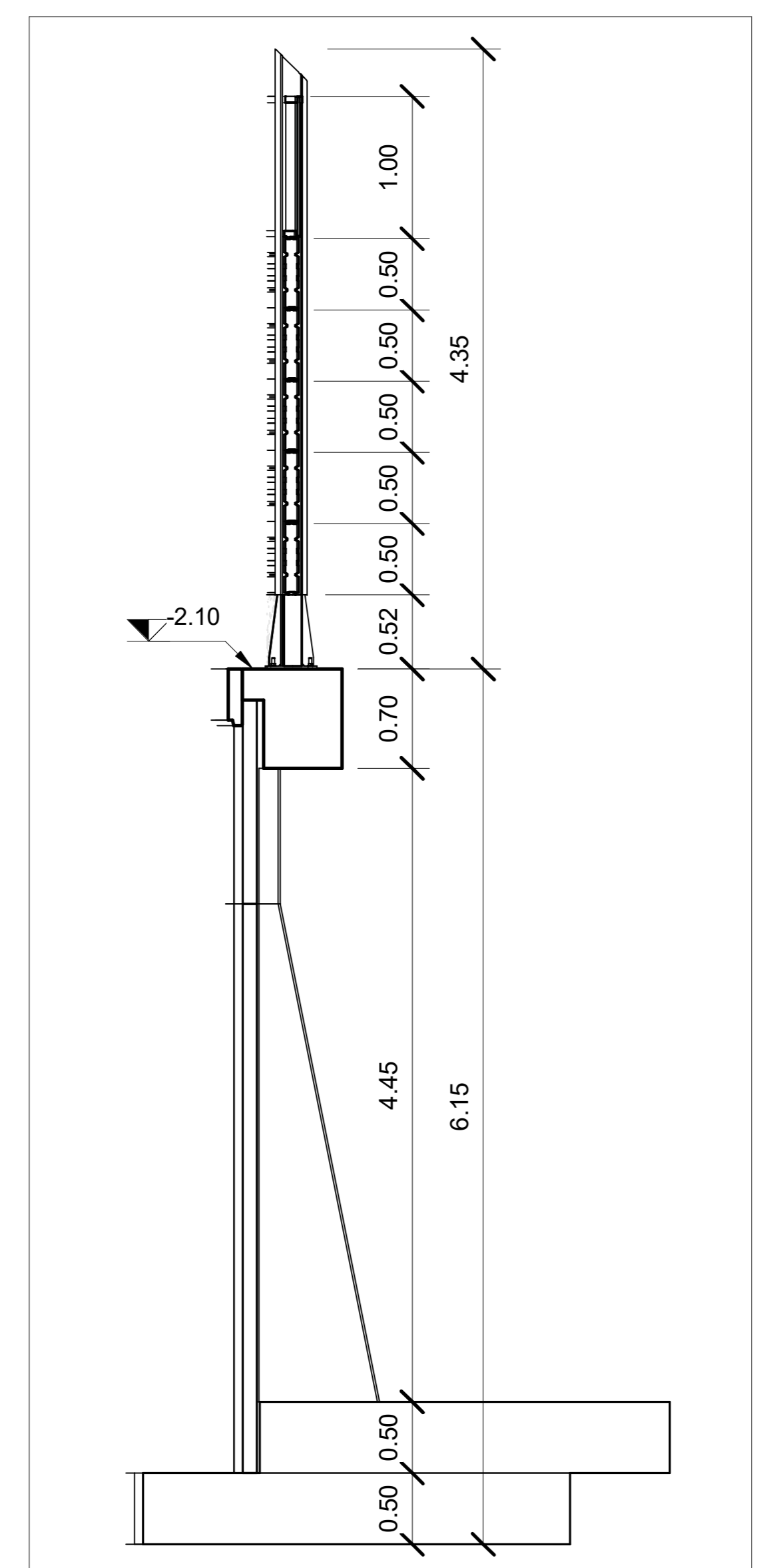
2 Sezione WBS 29 PT1  
1 : 200



Assonometria WBS 29 PT1



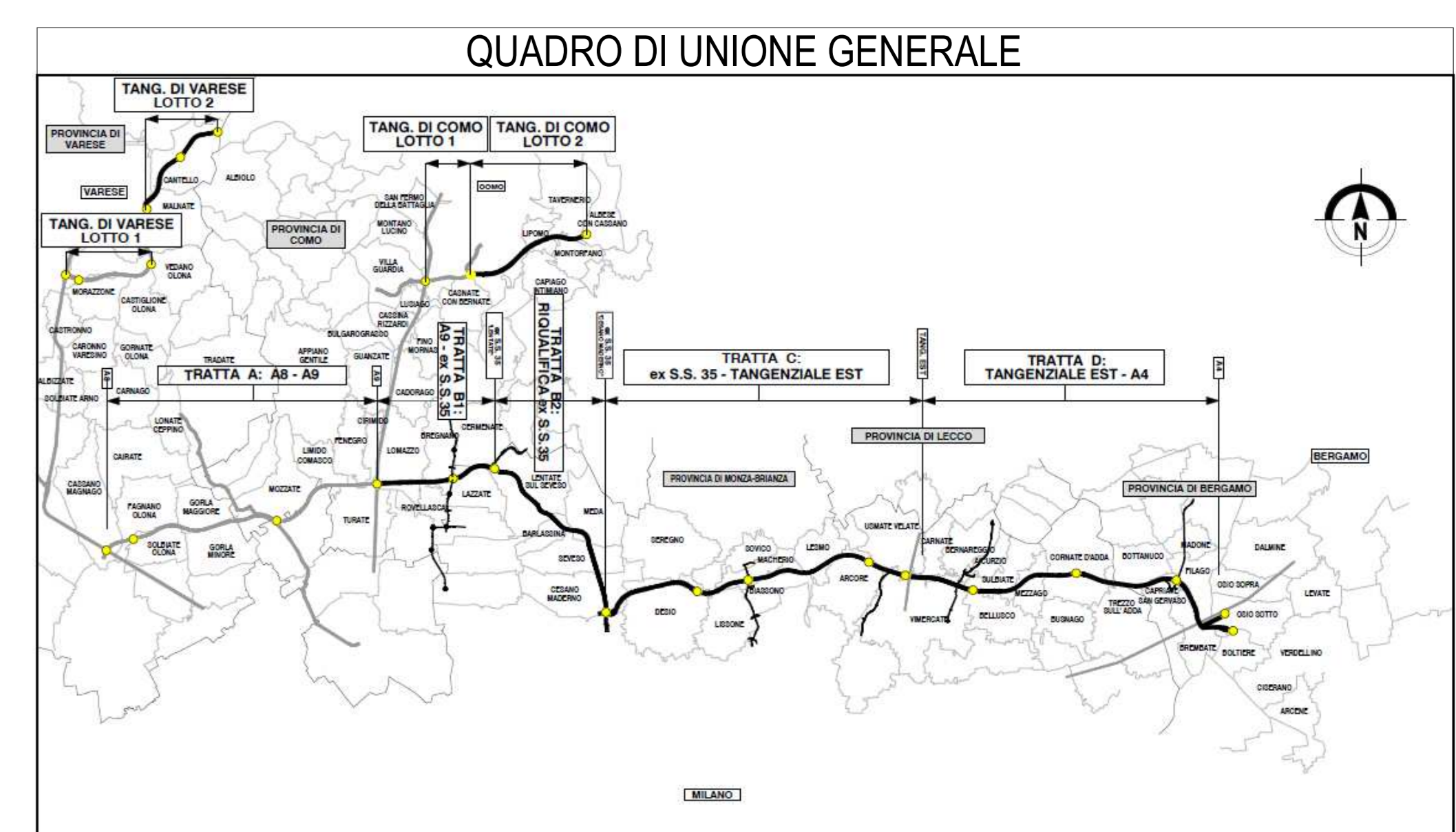
3 Sezione WBS 29 PT1  
1 : 50



5 Sezione WBS 29 PT1  
1 : 50

Abaco Coordinate di Tracciamento WBS 29 - Opere pt.1

PUNTO n.	E	N
M.143	145016.336946	243141.295743
M.144	145038.563733	243121.168356
M.145	145040.830968	243119.203758
M.146	145043.098204	243117.239160
M.147	145045.365439	243115.274563
M.148	145047.632674	243113.309965
M.149	145049.899909	243111.345367
M.150	145052.167145	243109.380770
M.151	145054.434082	243107.416427
M.152	145014.143270	243143.339396
M.153	145018.536527	243139.246589
M.154	145020.743510	243137.214528
M.155	145022.947314	243135.179032
M.156	145025.162889	243133.156352
M.157	145027.371752	243131.139552
M.158	145029.595239	243129.129859
M.159	145031.822810	243127.120400
M.160	145034.058188	243125.123914
M.161	145036.296588	243123.132875
M.162	145056.707523	243105.467442
M.163	145059.013205	243103.527911



**COLLEGAMENTO AUTOSTRADALE**  
**DALMINE-COMO-VARESE-VALICO DEL GAGGIOLO E OPERE AD ESSO CONNESSE**  
CODICE C.U.P. F11B060027001  
**PROGETTO ESECUTIVO**  
**TRATTA B2**

<b>IDENTIFICAZIONE ELABORATO</b> WBS		<b>CONTRAENTE GENERALE</b> <b>PEDELOMBARDA NUOVA S.c.p.A.</b>	
<b>FASE PROGETTUALE</b> AMBITO TRATTA CATEGORIA OPERA	<b>DATA</b> SCALA	<b>REVISIONE</b>	<b>ELABORAZIONE PROGETTUALE</b> PROGETTISTI Em.Via A. S.r.l. Ing. Carlo Listori
<b>CONCEDENTE</b> CONCESSIONARI AUTOSTRADALI LOMBARDE	<b>CONCESSIONARIO</b> Autostrada Padanoterrana Lombardia	<b>PROGETTISTA</b> PROGER ROCK	<b>RESPONSABILE INTEGRAZIONE PRESTAZIONI SPECIALISTICHE</b> Ing. Carlo Listori

Il presente documento non potrà essere copiato, riprodotto o altrimenti pubblicato in tutto o in parte senza il consenso scritto di Autostrada Padanoterrana Lombardia S.p.A. Ogni utilizzo non autorizzato sarà perseguito a norma di legge. This document may not be copied, reproduced or published either in part or entirely without the written permission of Autostrada Padanoterrana Lombardia S.p.A. Unauthorized use will be prosecuted by law.