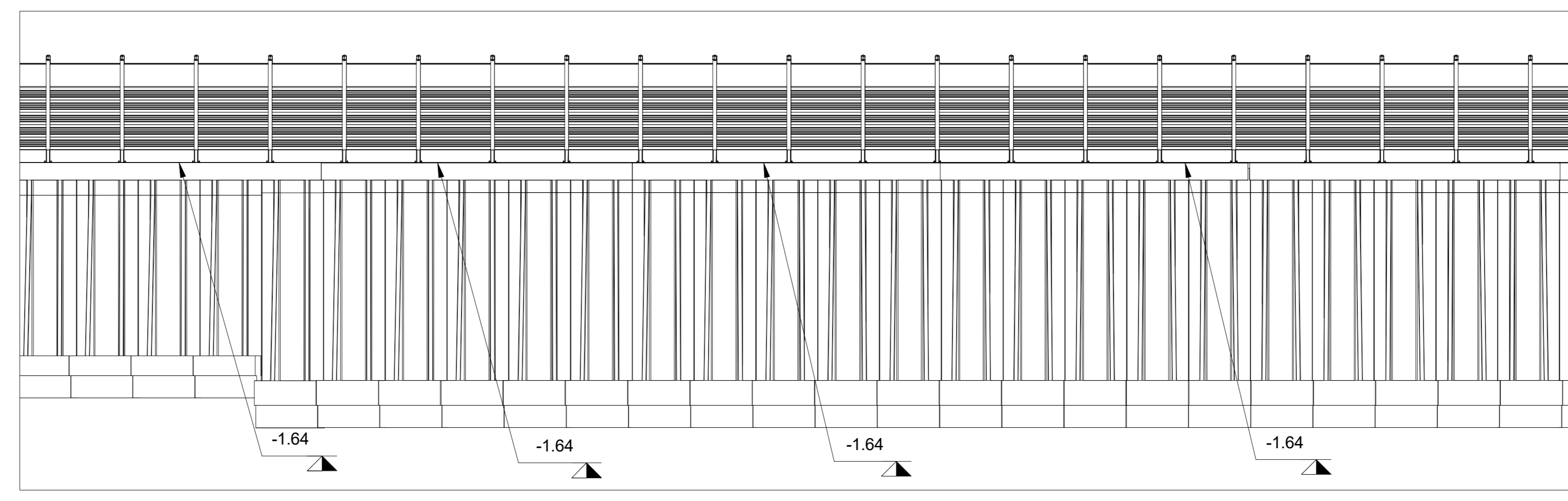
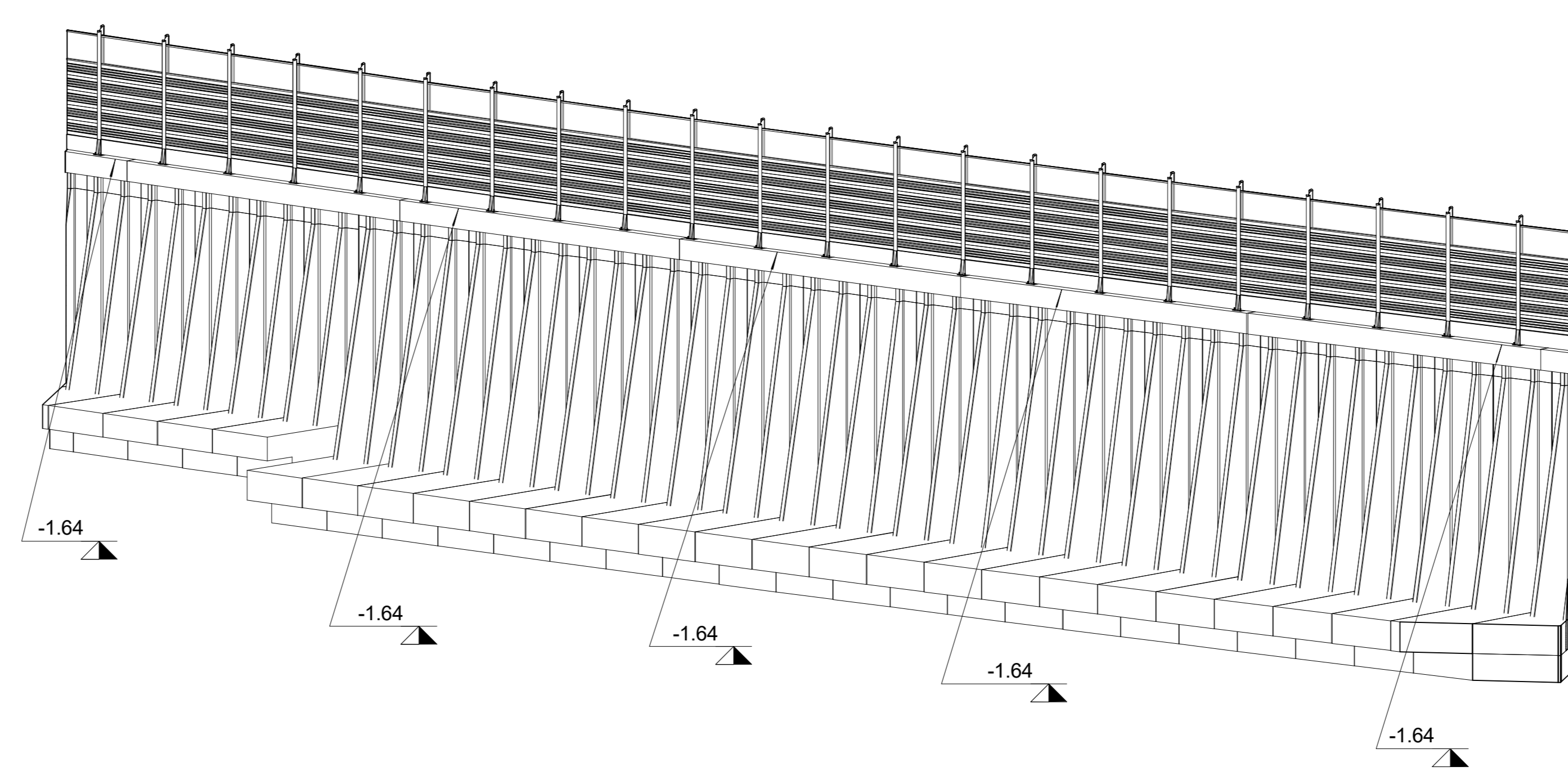


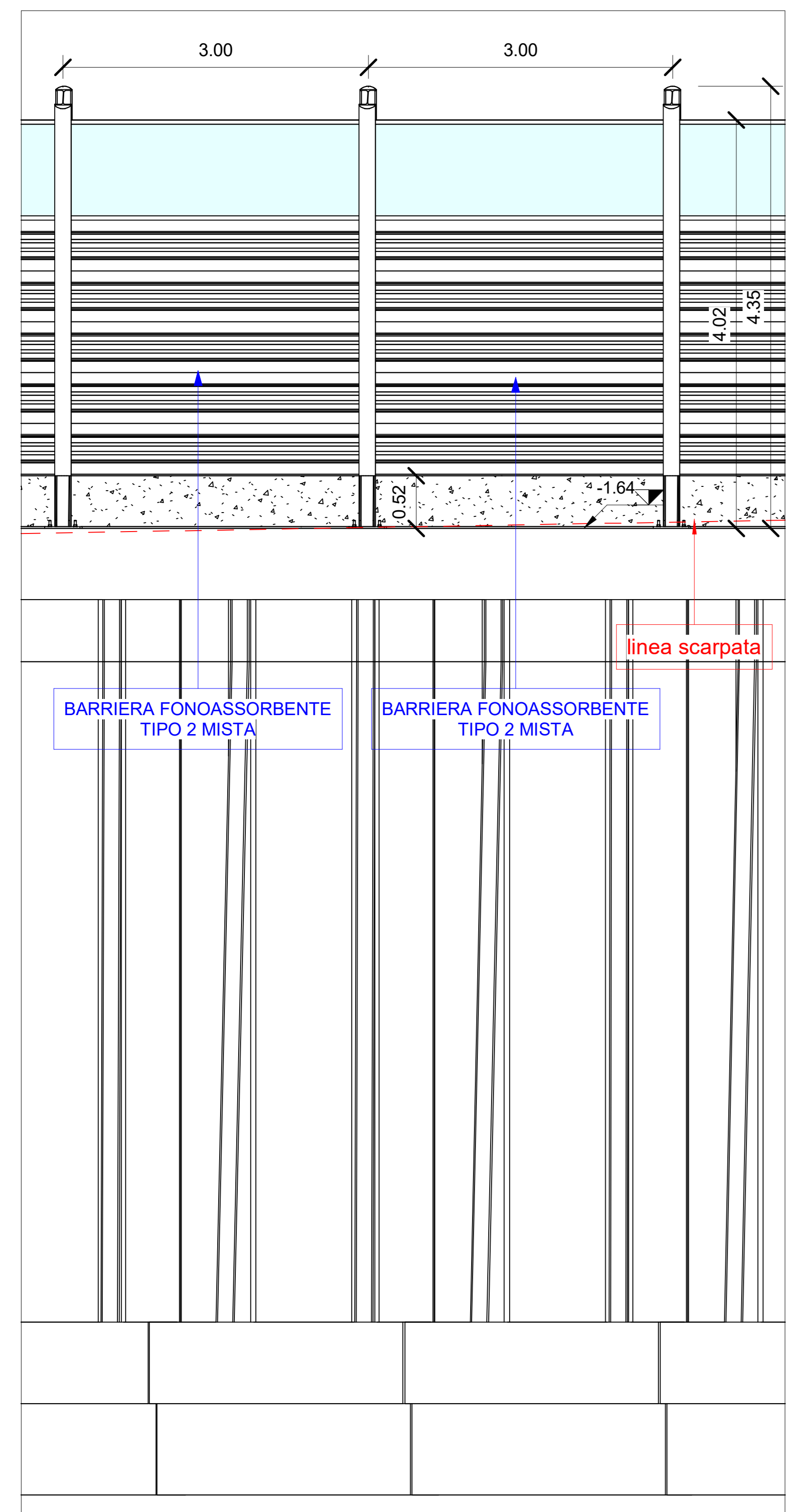
1 Stralcio Planimetrico WBS 29 PT3
1 : 200



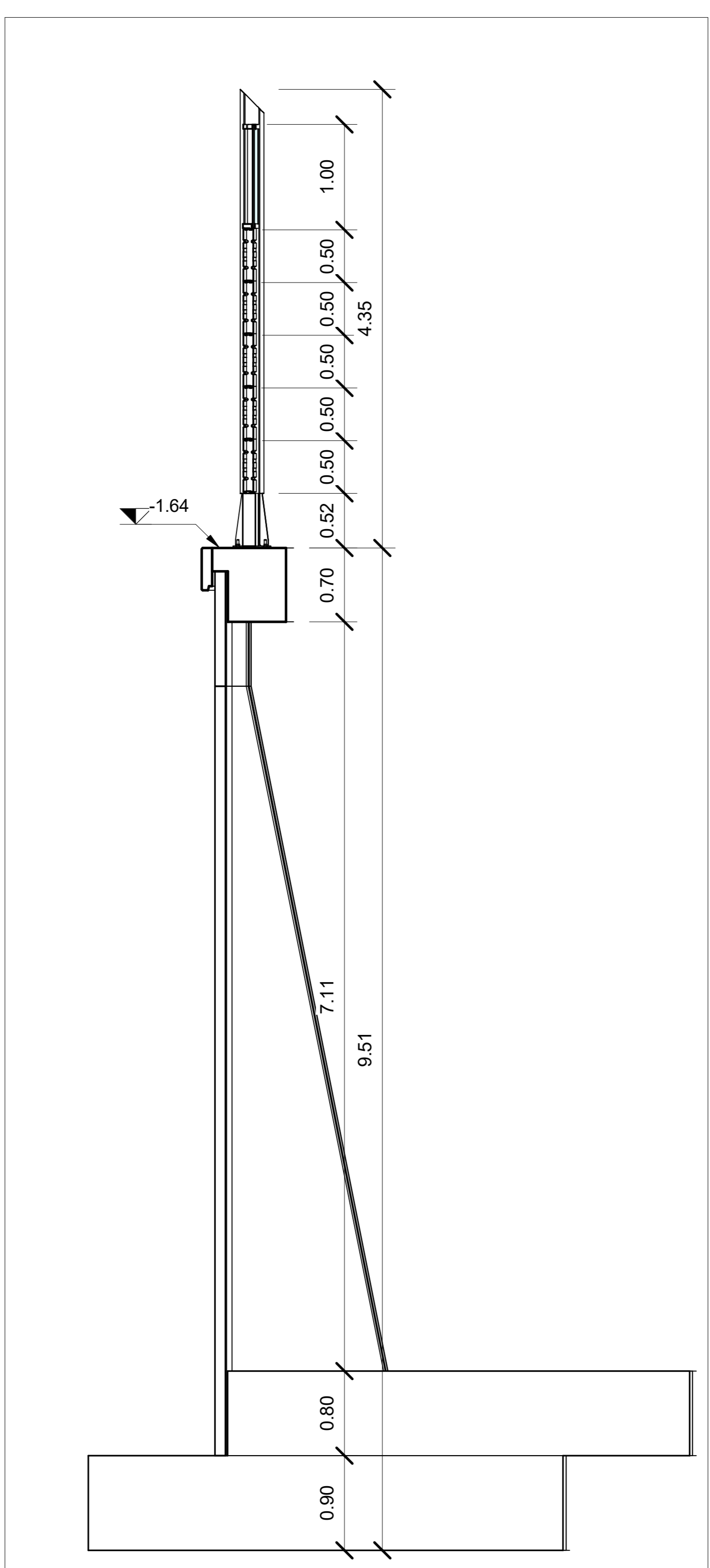
2 Sezione WBS 29 PT3
1 : 200



4 Assonometria WBS 29 PT3



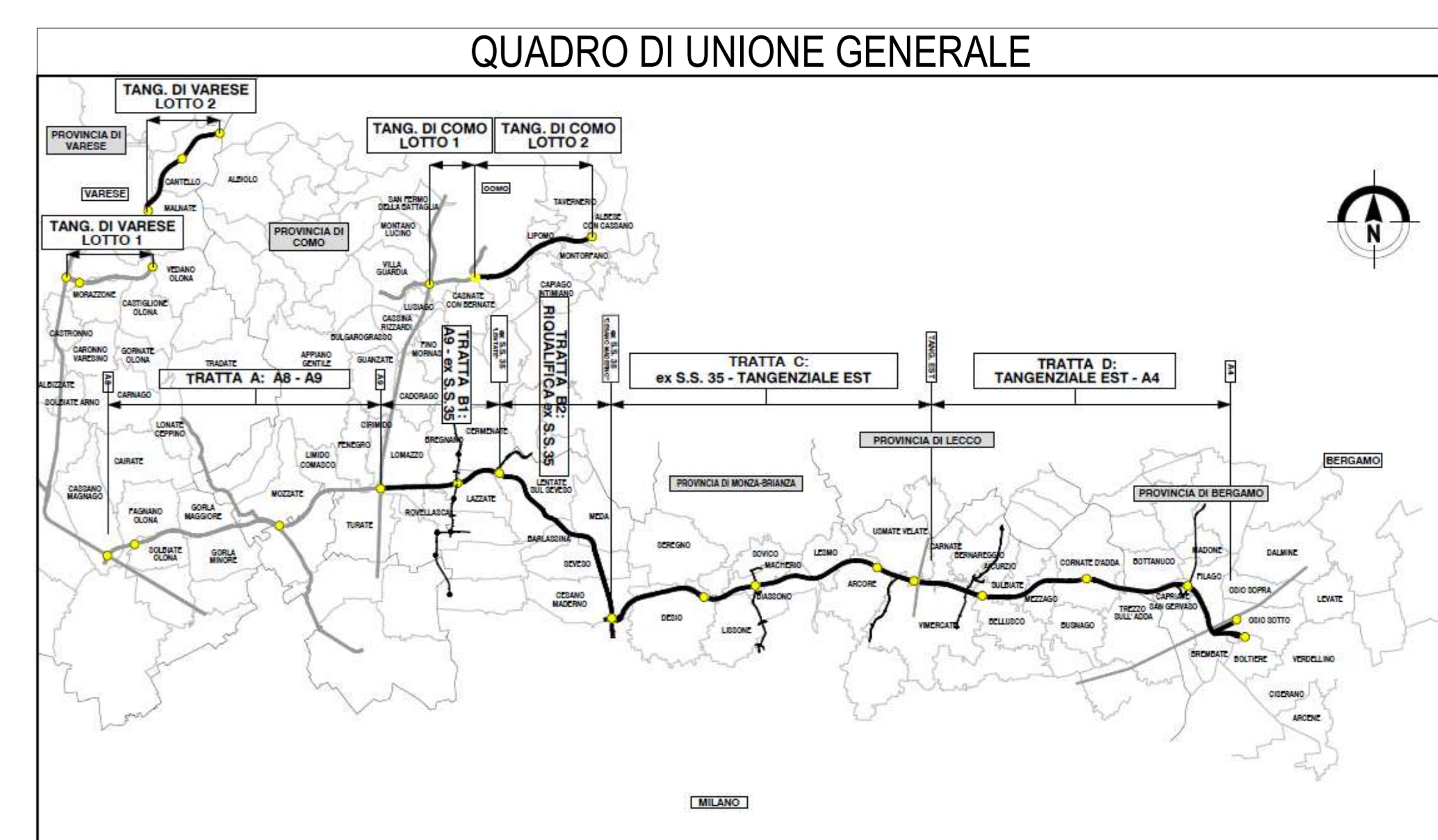
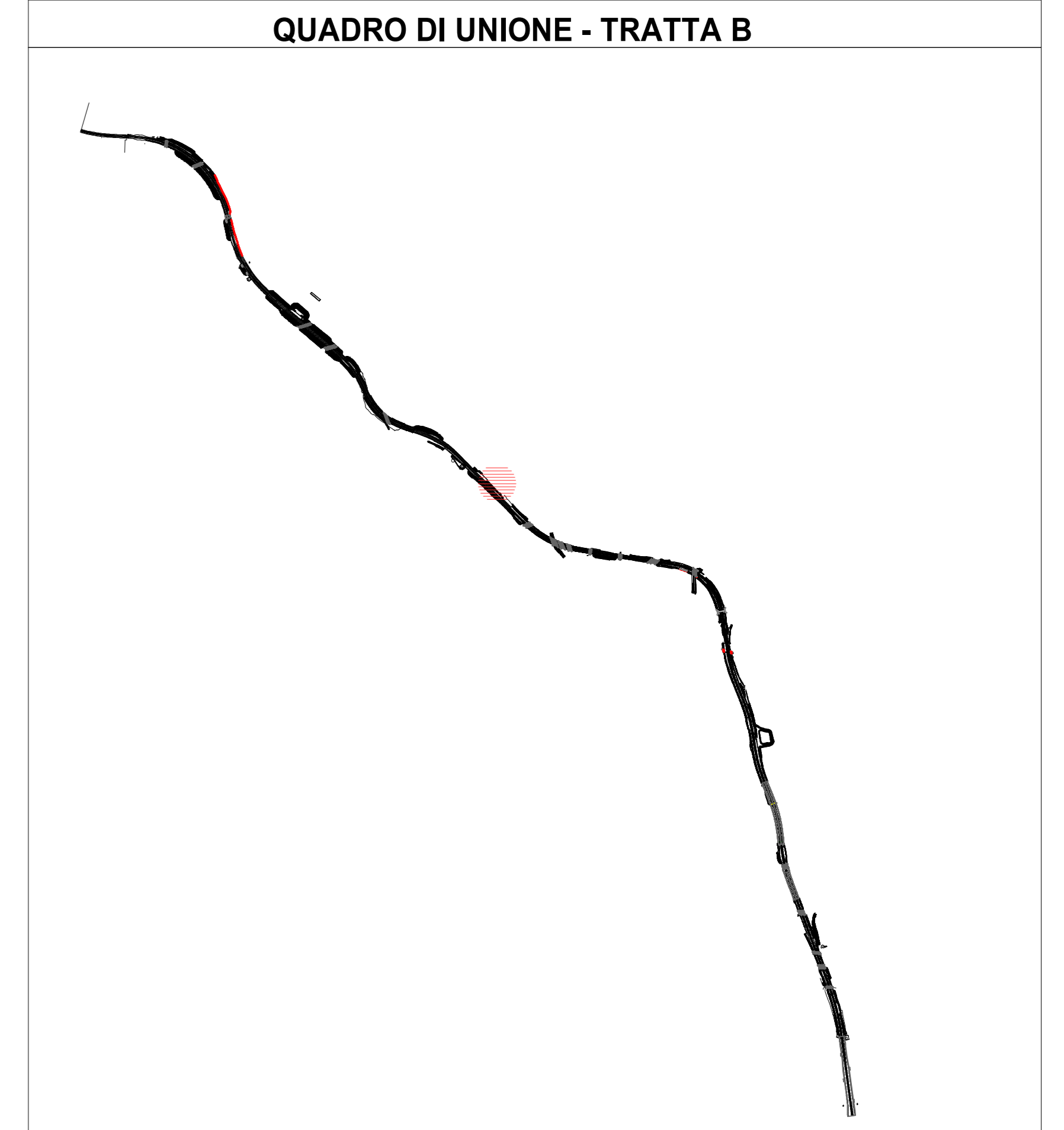
3 Sezione WBS 29 PT3
1 : 50



5 Sezione WBS 29 PT3
1 : 50

Abaco Coordinate di Tracciamento WBS 29 - Opere pt.3

PUNTO n.	E	N
M.186	145113.655237	243061.493351
M.187	145116.112631	243059.780842
M.188	145118.590064	243058.089000
M.189	145121.067496	243056.397159
M.190	145123.544928	243054.705317
M.191	145126.022361	243053.013475
M.192	145128.531913	243051.369654
M.193	145131.041465	243049.725833
M.194	145133.551018	243048.082012
M.195	145136.065805	243046.464584
M.196	145138.606389	243044.869143
M.197	145141.146973	243043.273702
M.198	145143.687558	243041.678262
M.199	145146.228142	243040.082821
M.200	145148.794727	243038.539231
M.201	145151.364673	243036.991680
M.202	145153.935542	243035.445513
M.203	145156.506412	243033.899347
M.204	145159.096573	243032.396002
M.205	145161.696913	243030.899930
M.206	145164.297253	243029.403858
M.207	145166.898438	243027.907300



CONCESSIONI AUTOSTRADALI LOMBARDE
 Autostrada Pademontana Lombarda
COLLEGAMENTO AUTOSTRADALE DALMINE-COMO-VARESE-VALICO DEL GAGGIOLO E OPERE AD ESSO CONNESSE
 CODICE C.U.P. F118606027007
PROGETTO ESECUTIVO TRATTA B2

FASE PROGETTUALE		CONTRAENTE GENERALE	
AMBITO	WBS	PEDELOMBARDA NUOVA S.p.A.	
TRATTA		DATA	
CATEGORIA		REVISIONE	
OPERA		ELABORAZIONE PROGETTUALE	
PARTI DI OPERA		PROGETTISTI	
TIPO ELABORATO		RESPONSABILE	
PROGRESSIVA		PRESTAZIONI	
REVISIONE ESTERNA		SPECIALISTICHE	
		Ing. Carlo Listori	
		Redatto	
		Visto	
		Approvato	
CONCEDENTE		CONCESSIONARIO	
CONCESSIONI AUTOSTRADALI LOMBARDE		Autostrada Pademontana Lombarda	
CONCESSIONARIO		PROGETTISTA	
CONCESSIONI AUTOSTRADALI LOMBARDE		PROGER RockSist	

Il presente documento non potrà essere copiato, riprodotto o altrimenti pubblicato in tutto o in parte senza il consenso scritto di Autostrada Pademontana Lombarda S.p.A. Ogni utilizzo non autorizzato sarà perseguito a norma di legge. This document may not be copied, reproduced or published either in part or entirely without the written permission of Autostrada Pademontana Lombarda S.p.A. Unauthorized use will be prosecuted by law.