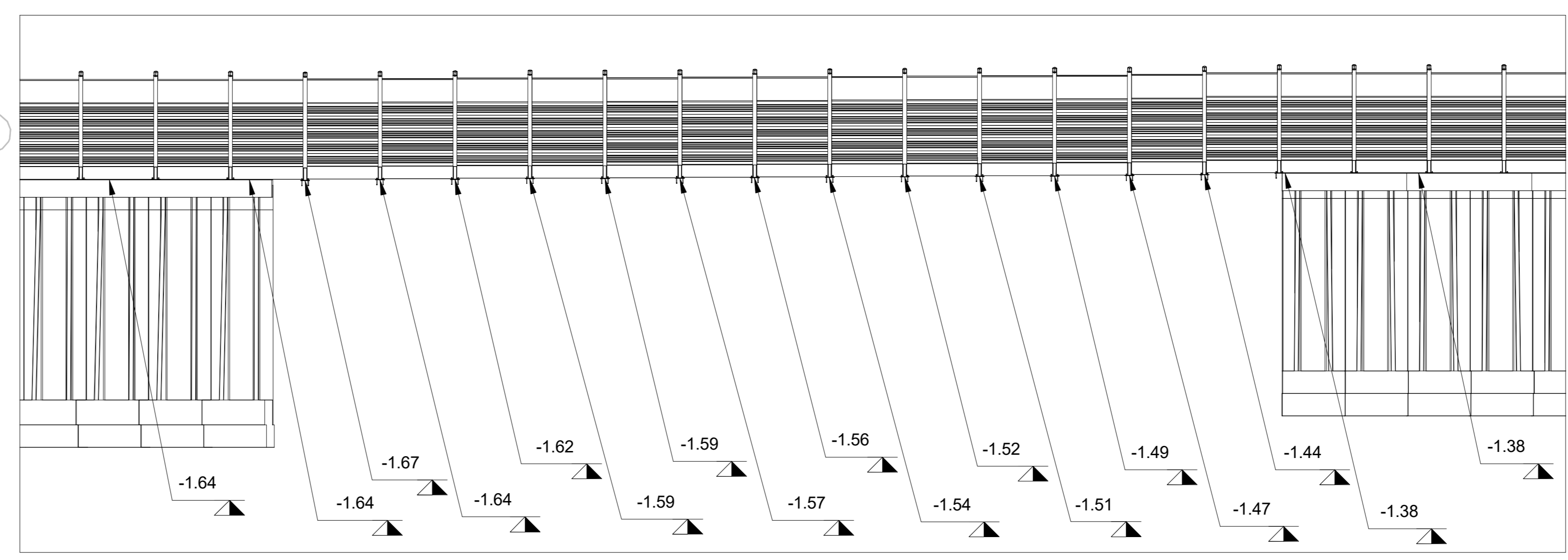
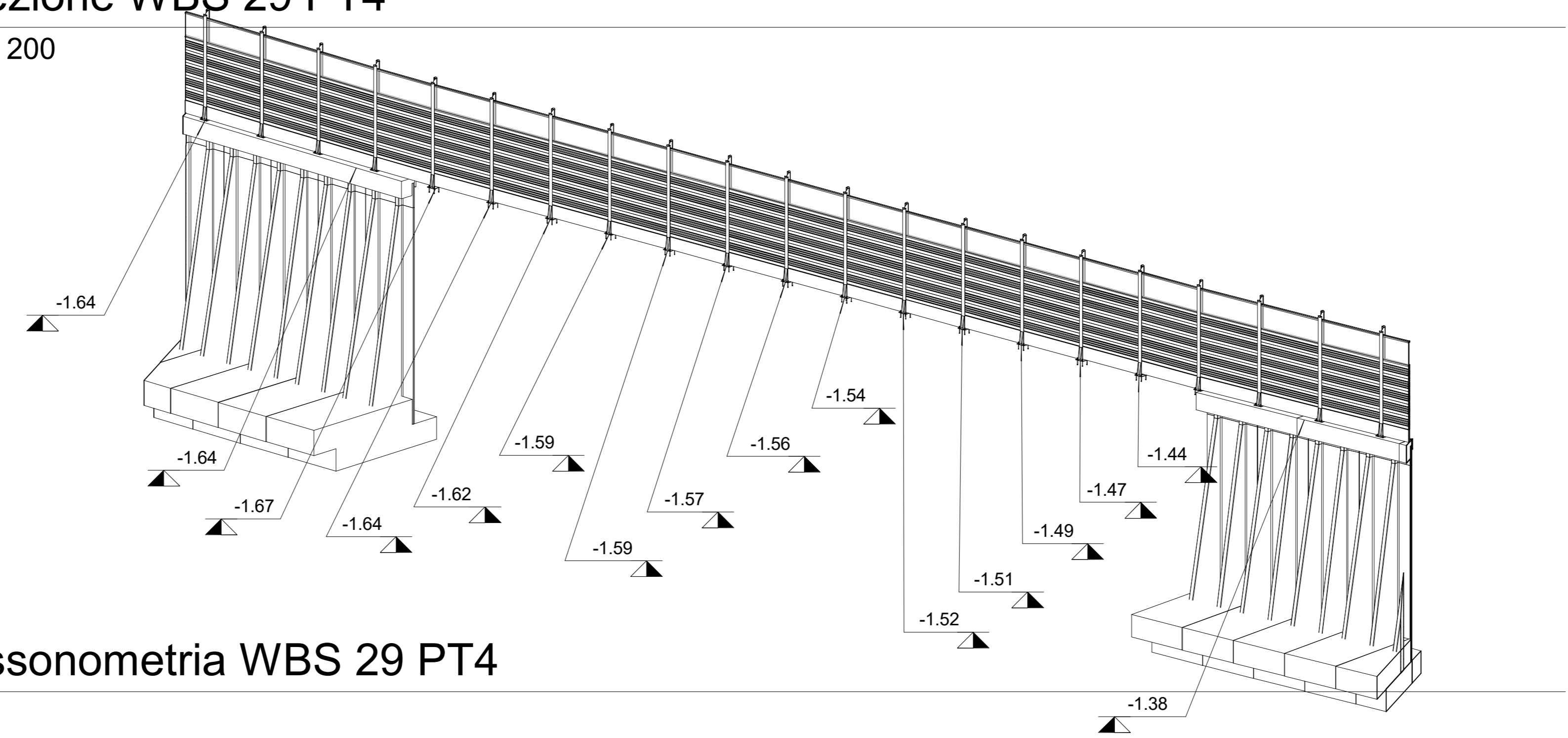


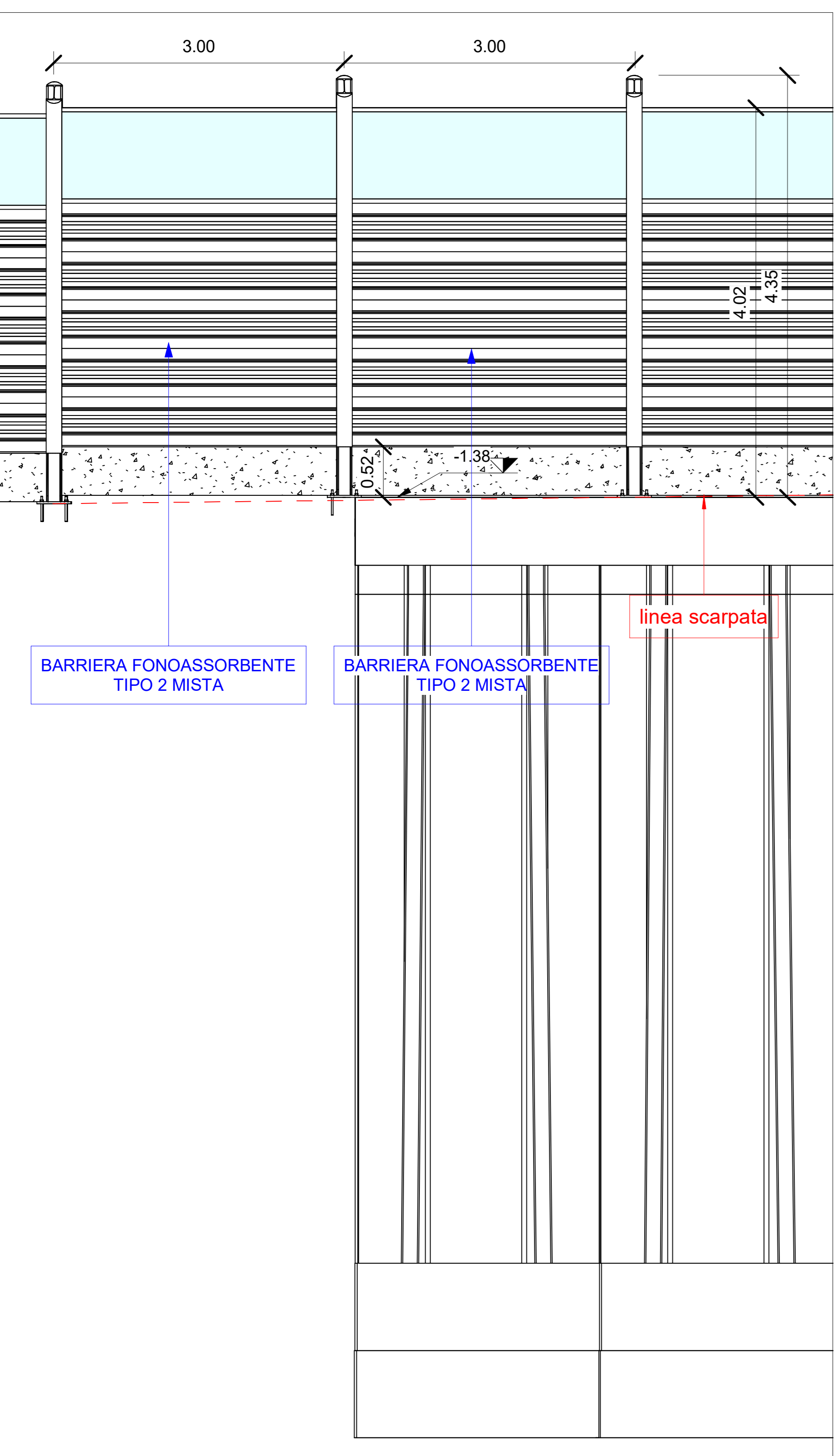
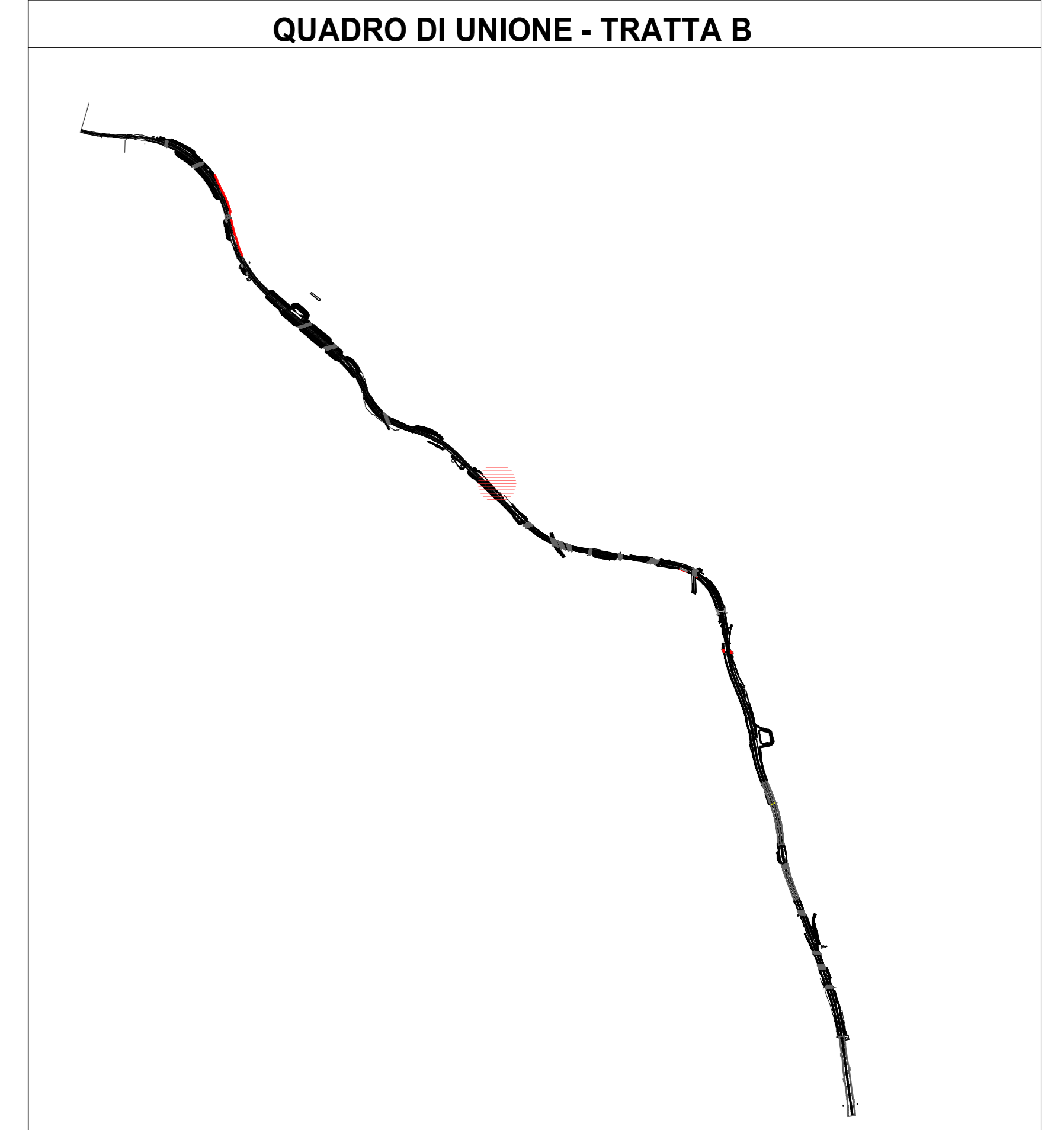
1 Stralcio Planimetrico WBS 29 PT4 1:200



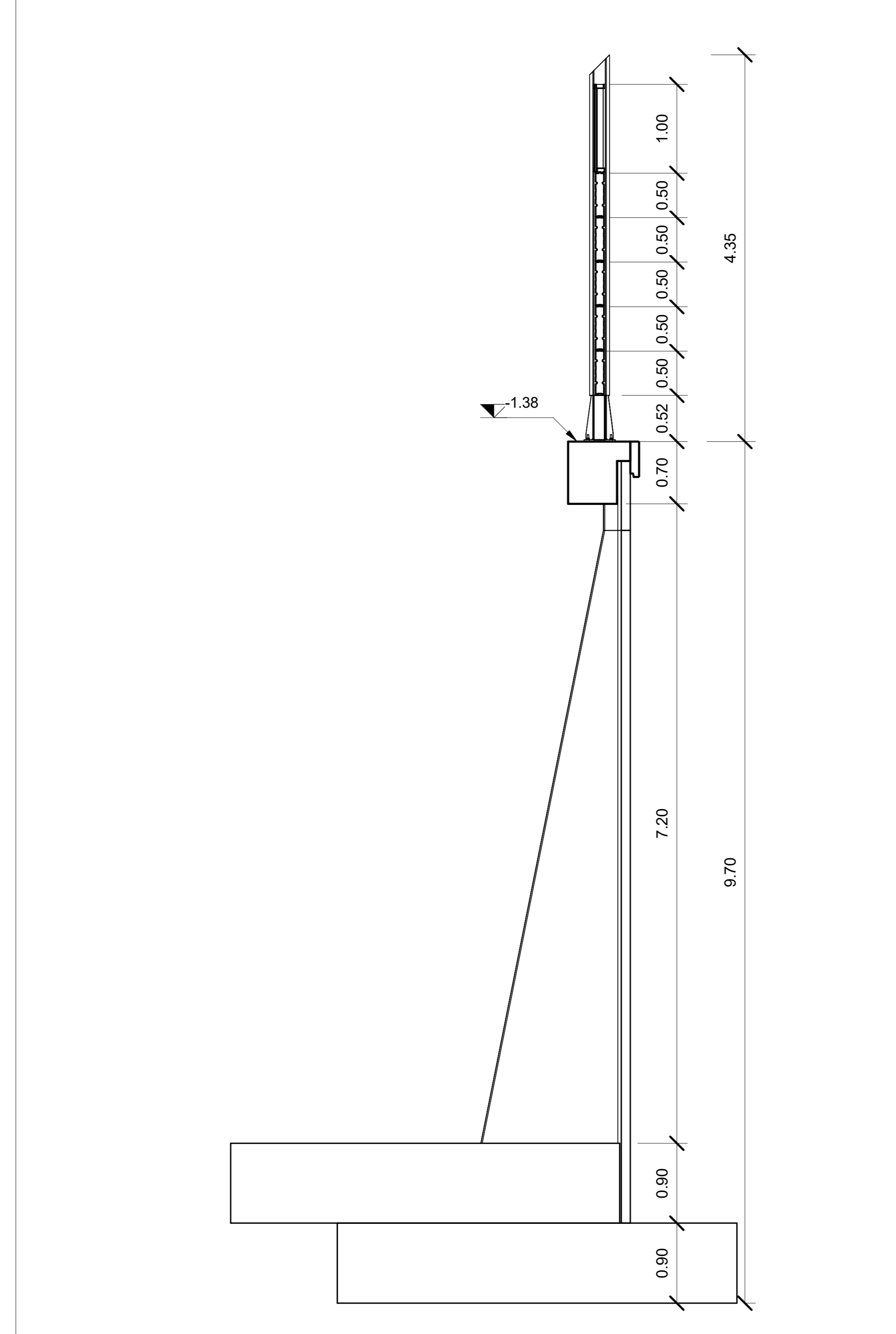
2 Sezione WBS 29 PT4 1:200



4 Assonometria WBS 29 PT4



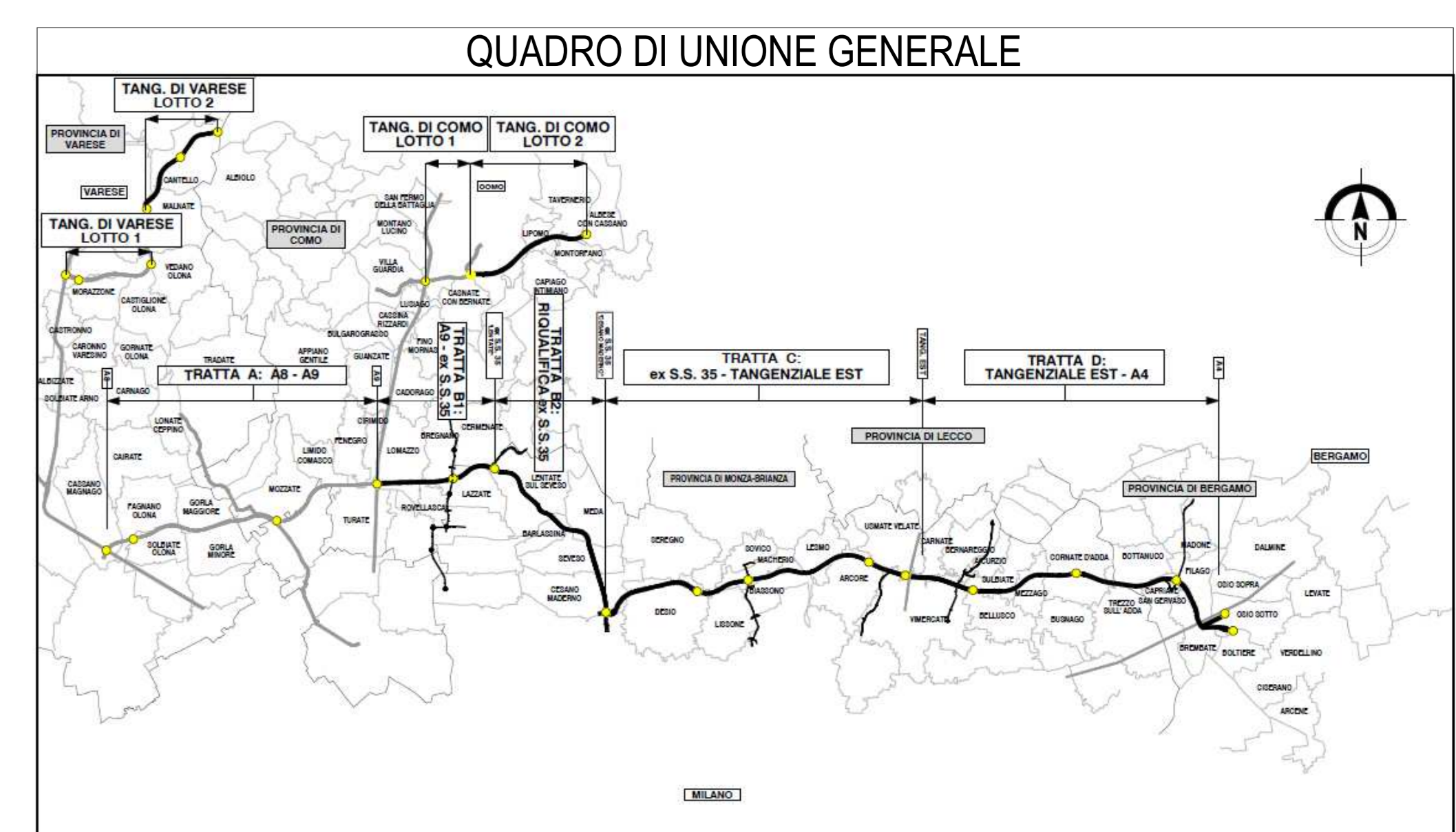
3 Sezione WBS 29 PT4 1:50



5 Sezione WBS 29 PT4 1:50

Abaco Coordinate di Tracciamento WBS 29 - Opere pt.4

PUNTO n.	E	N
M.208	145169.511026	243026.445348
M.209	145172.139825	243024.999866
M.210	145174.768623	243023.554384
M.211	145177.397422	243022.108902
M.212	145214.949513	243003.338508
M.213	145217.672132	243002.093049
M.214	145220.401795	243000.848485
M.218	145223.143697	242999.632554
M.219	145180.042112	243020.716874
M.220	145182.727712	243019.379879
M.221	145185.413311	243018.042884
M.222	145188.098911	243016.705888
M.223	145190.784510	243015.368893
M.224	145193.470109	243014.031898
M.225	145196.155709	243012.694903
M.226	145198.841308	243011.357908
M.227	145201.526907	243010.020913
M.228	145204.212507	243008.683918
M.229	145206.898106	243007.346923
M.230	145209.583706	243006.009927
M.231	145212.269300	243004.672935



COLLEGAMENTO AUTOSTRADALE
DALMINE-COMO-VARESE-VALICO DEL GAGGIOLO E OPERE AD ESSO CONNESSE
CODICE C.U.P. F118060027007
PROGETTO ESECUTIVO
TRATTA B2

IDENTIFICAZIONE ELABORATO WBS		CONTRAENTE GENERALE PEDELOMBARDA NUOVA S.c.p.A.	
FASE PROGETTUALE AMBITO TRATTA CATEGORIA OPERA	DATA SCALA	REVISIONE	ELABORAZIONE PROGETTUALE PROGETTISTI Emme Via A. S.r.l. RESPONSABILE INTEGRAZIONE PRESTAZIONI SPECIALISTICHE Ing. Carlo Listori
CONCEDENTE CONCESSIONARI Autostradali Lombarde	CONCESSIONARIO Autostrada Padoveseveneta Lombarde	PROGETTISTA PROGER	APPROVATO

Il presente documento non potrà essere copiato, riprodotto o altrimenti pubblicato in tutto o in parte senza il consenso scritto di Autostrada Padoveseveneta Lombarde S.p.A. Ogni utilizzo non autorizzato sarà perseguito a norma di legge. This document may not be copied, reproduced or published either in part or entirely without the written permission of Autostrada Padoveseveneta Lombarde S.p.A. Unauthorized use will be prosecuted by law.