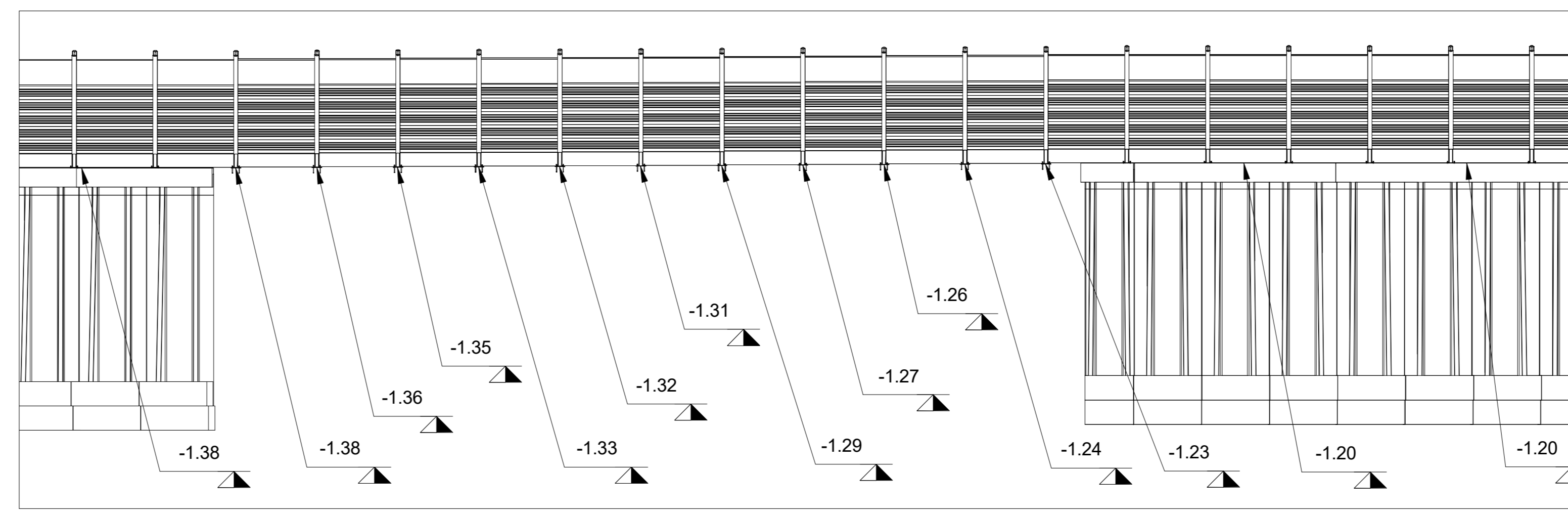


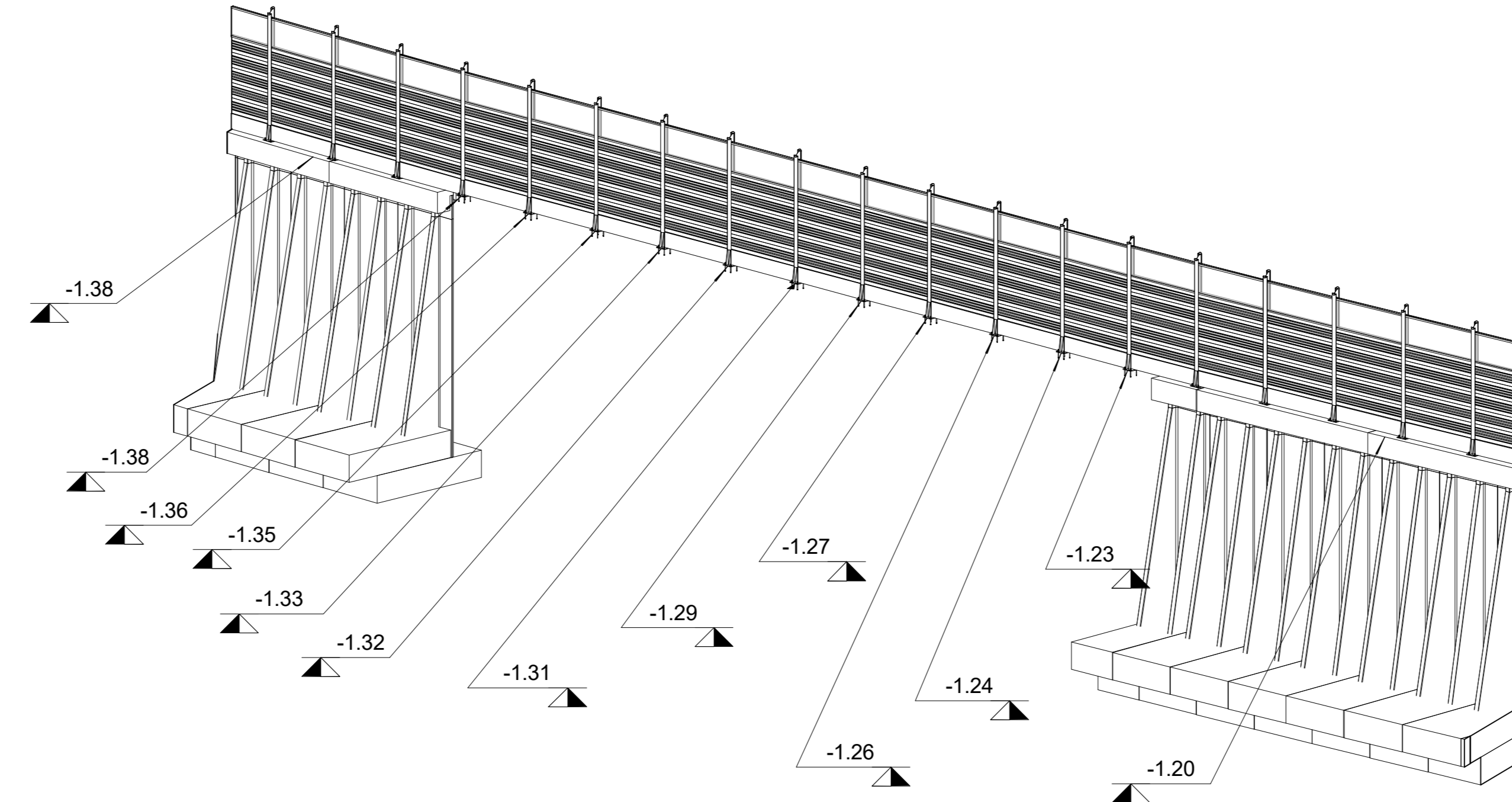
Stralcio Planimetrico WBS

29 PT5
1 : 200



Sezione WBS 29 PT5

1 : 200

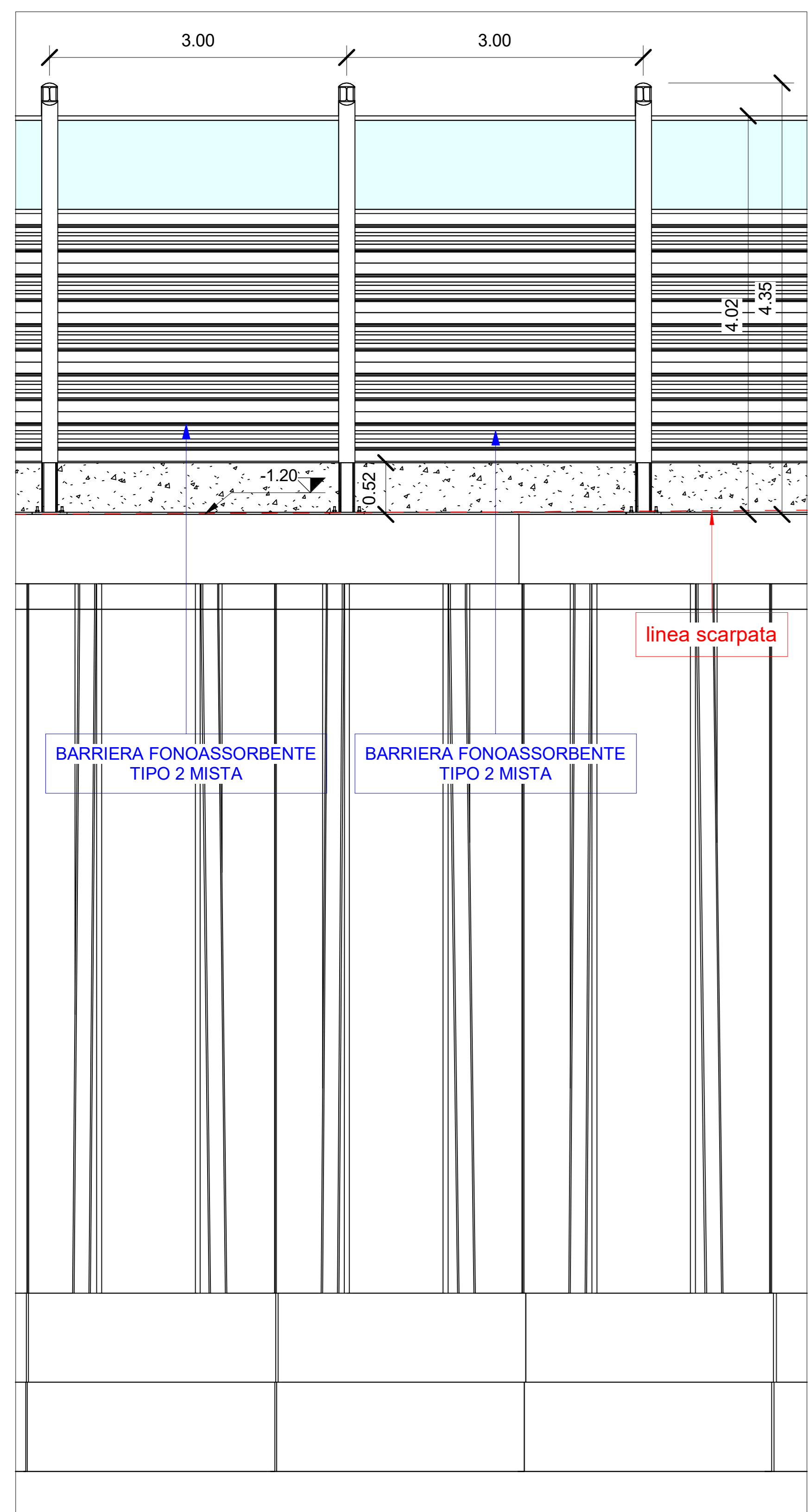


Assonometria WBS 29 PT5

4

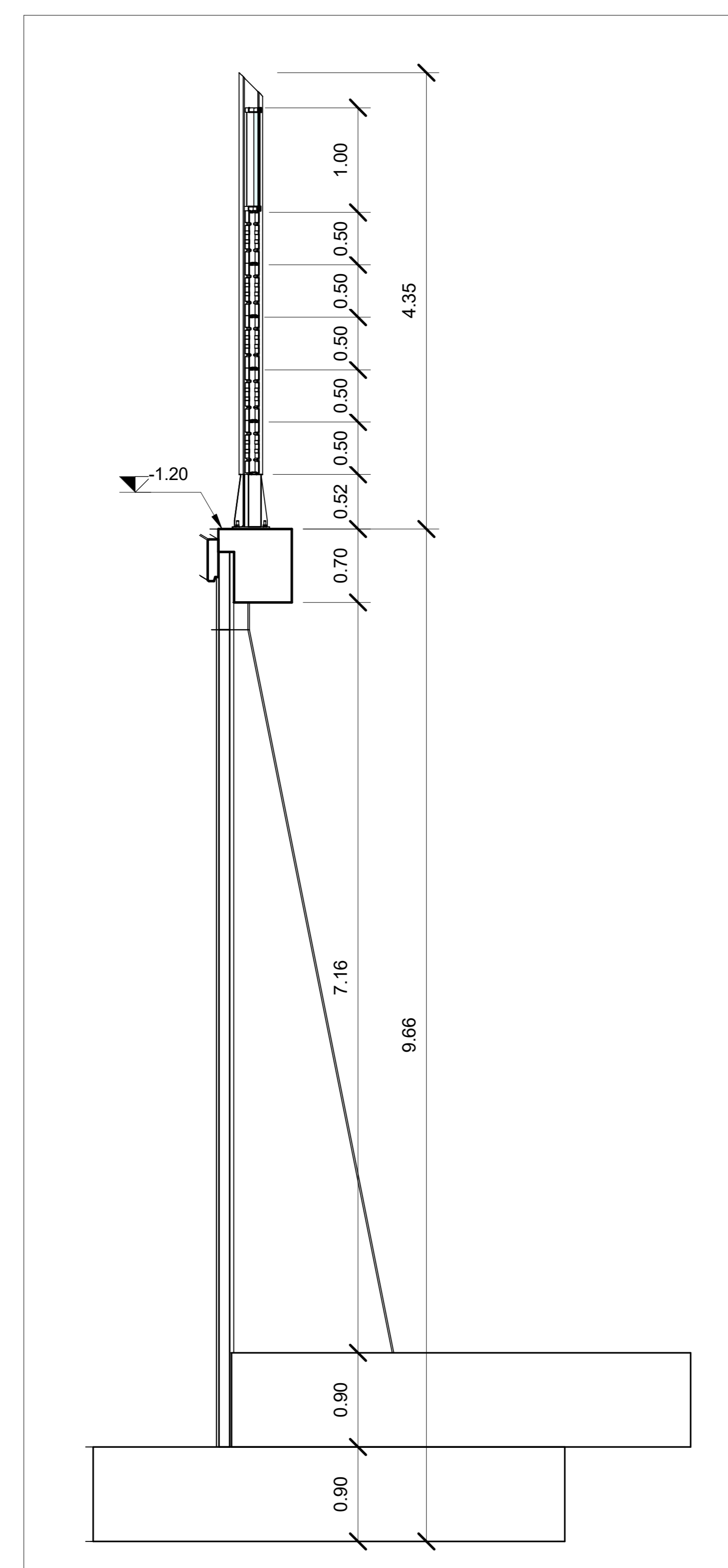
Abaco Coordinate di Tracciamento WBS 29 - Opere pt.5

PUNTO n.	E	N
M.215	145225.885067	242998.422676
M.216	145228.633600	242997.220358
M.217	145231.389100	242996.039233
M.232	145234.149598	242994.885568
M.233	145236.941732	242993.788306
M.234	145239.733867	242992.691044
M.235	145242.526002	242991.593782
M.236	145245.318136	242990.496520
M.237	145248.110271	242989.399257
M.238	145250.902406	242988.301995
M.239	145253.694540	242987.204733
M.240	145256.486675	242986.107471
M.241	145259.278809	242985.010209
M.242	145262.070944	242983.912946
M.243	145264.872168	242982.858450
M.244	145267.697165	242981.855787
M.245	145270.525161	242980.854567
M.246	145273.354909	242979.869543
M.247	145276.196938	242978.907527



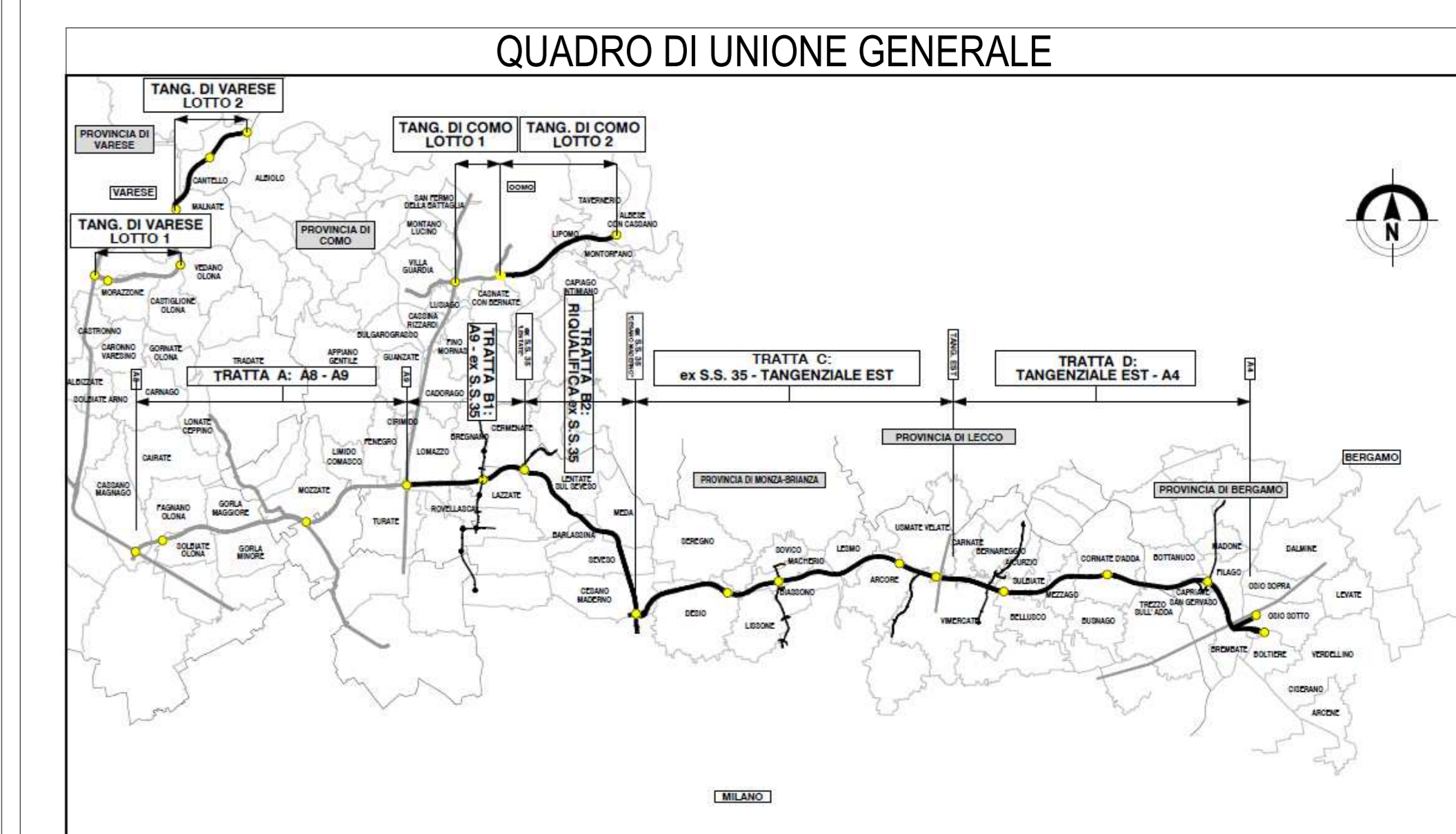
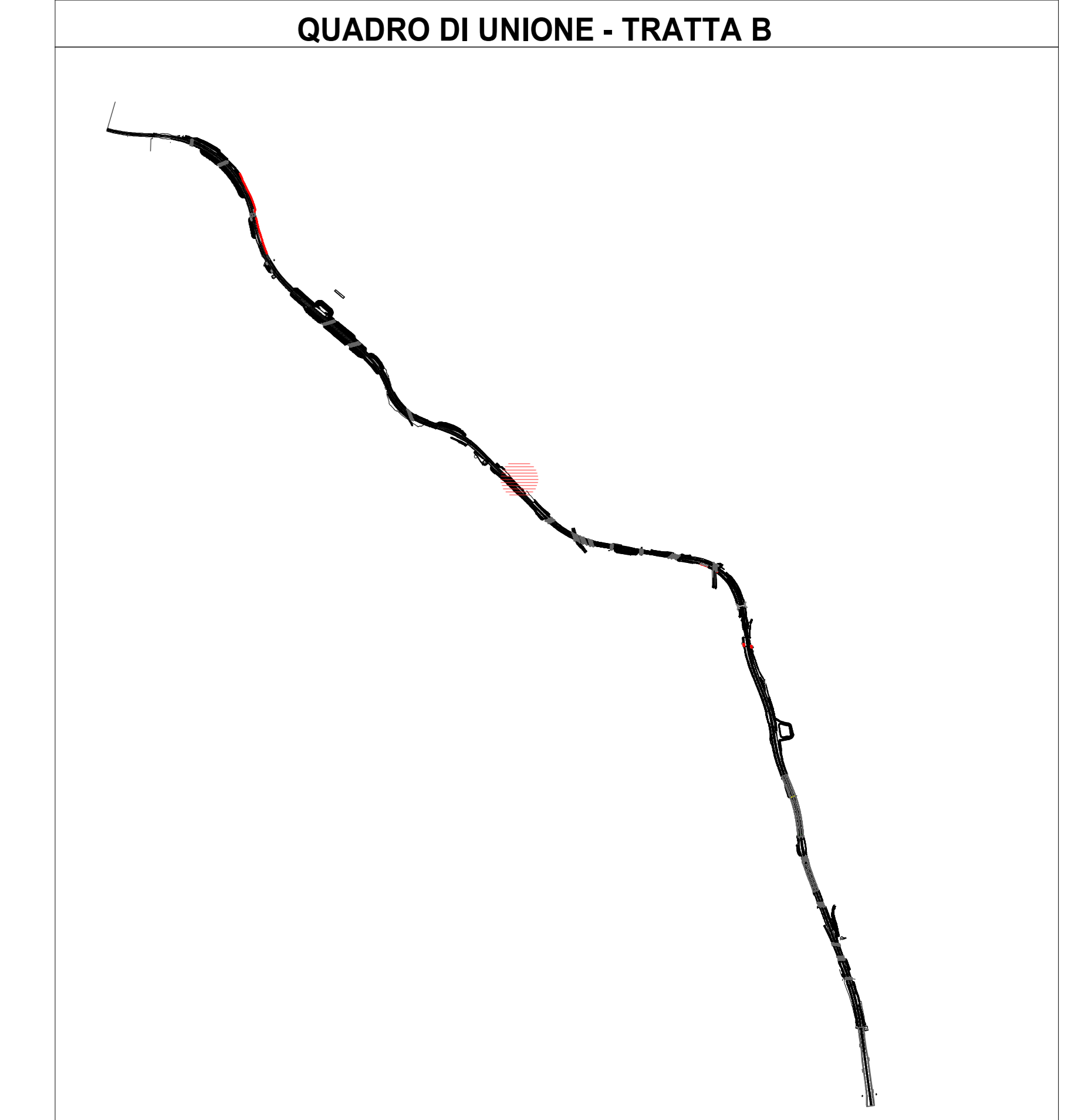
Sezione WBS 29 PT5

1 : 50



Sezione WBS 29 PT5

1 : 50




COLLEGAMENTO AUTOSTRADALE
DALMINE-COMO-VARESE-VALICO DEL GAGGIOLO E OPERE AD ESSO CONNESSE
CODICE C.U.P. F11B060027007
PROGETTO ESECUTIVO
TRATTA B2

IDENTIFICAZIONE ELABORATO WBS		CONTRAENTE GENERALE PEDELOMBARDA NUOVA S.c.p.A.	
FASE PROGETTUALE AMBITO TRATTA CATEGORIA OFFERTA	PARTE DI OPERA TIPO ELABORATO PROGRESSIVA REVISIONE ESTERNA	DATA REVISIONE	ELABORAZIONE PROGETTUALE PROGETTISTI EmmeVia S.r.l. RESPONSABILE INTEGRAZIONE PRESTAZIONI SPECIALISTICHE Ing. Carlo Listori
CONCEDENTE CONCESSIONARI AUTOSTRADALI LOMBARDE		CONCESSIONARIO Autostrada Pademontana Lombarda	
SCALA CONCEDENTE		PROGETTISTA PROGER ROCK S.p.A.	

Il presente documento non potrà essere copiato, riprodotto o altrimenti pubblicato in tutto o in parte senza il consenso scritto di Autostrada Pademontana Lombarda S.p.A. Ogni utilizzo non autorizzato sarà perseguito a norma di legge. This document may not be copied, reproduced or published either in part or entirely without the written permission of Autostrada Pademontana Lombarda S.p.A. Unauthorized use will be prosecuted by law.