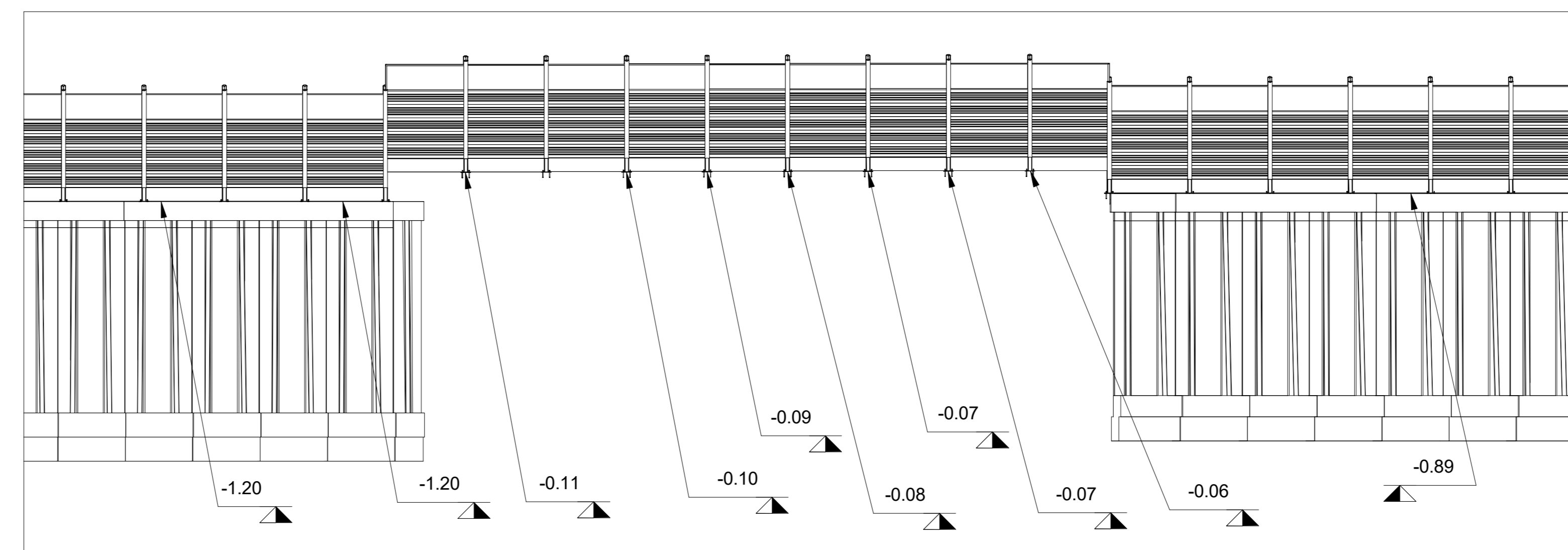
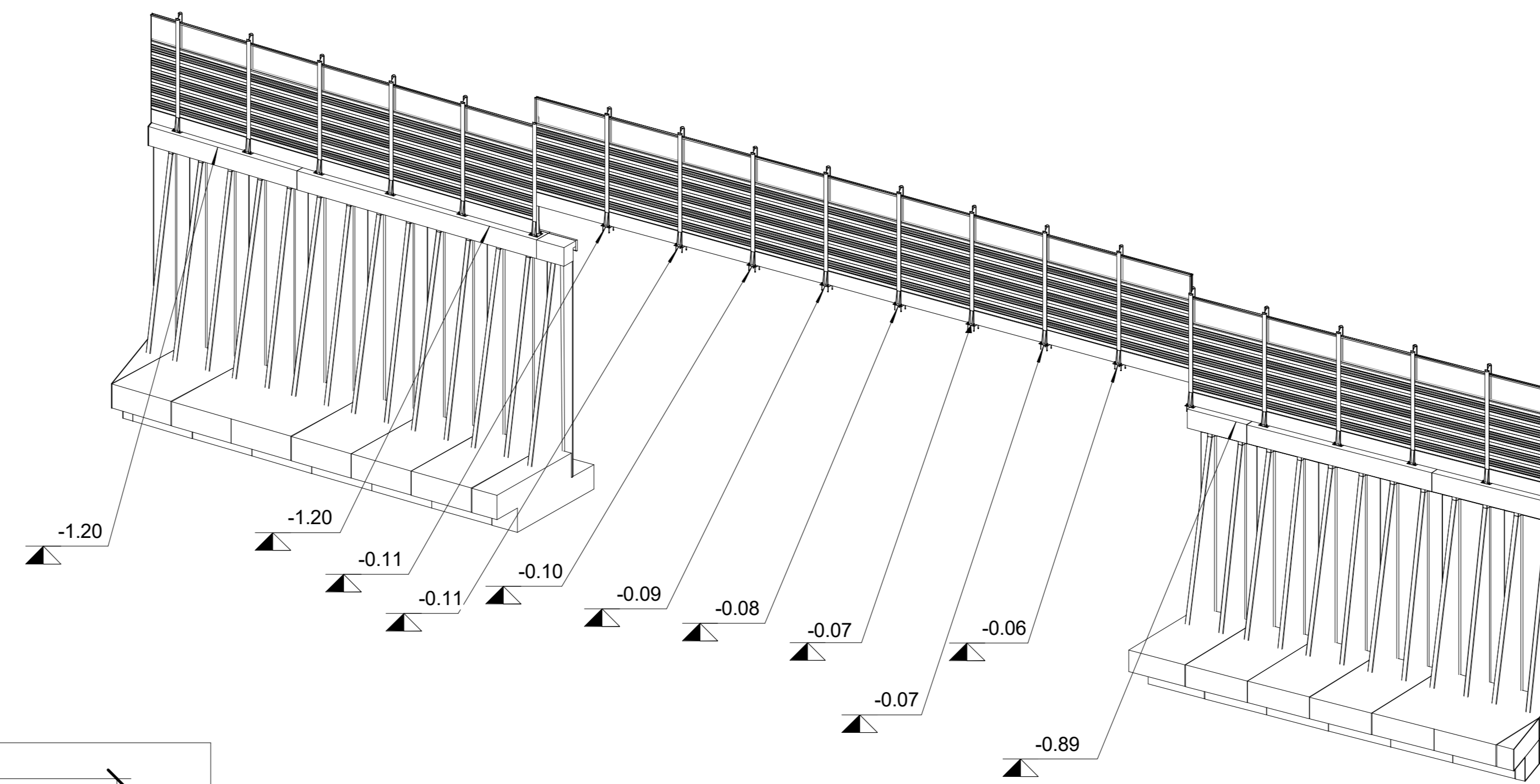


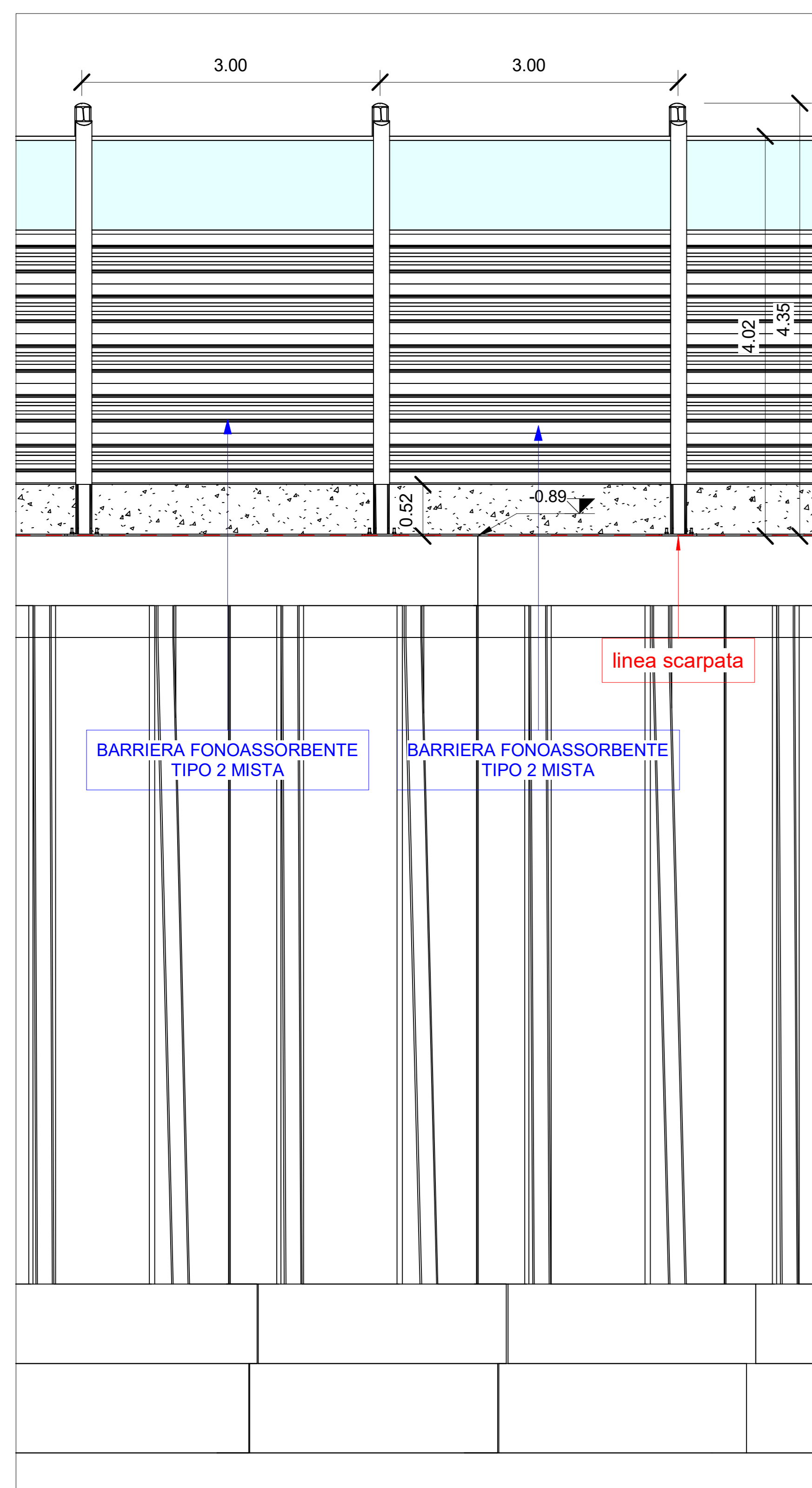
1 Stralcio Planimetrico WBS 29 PT6 1 : 200



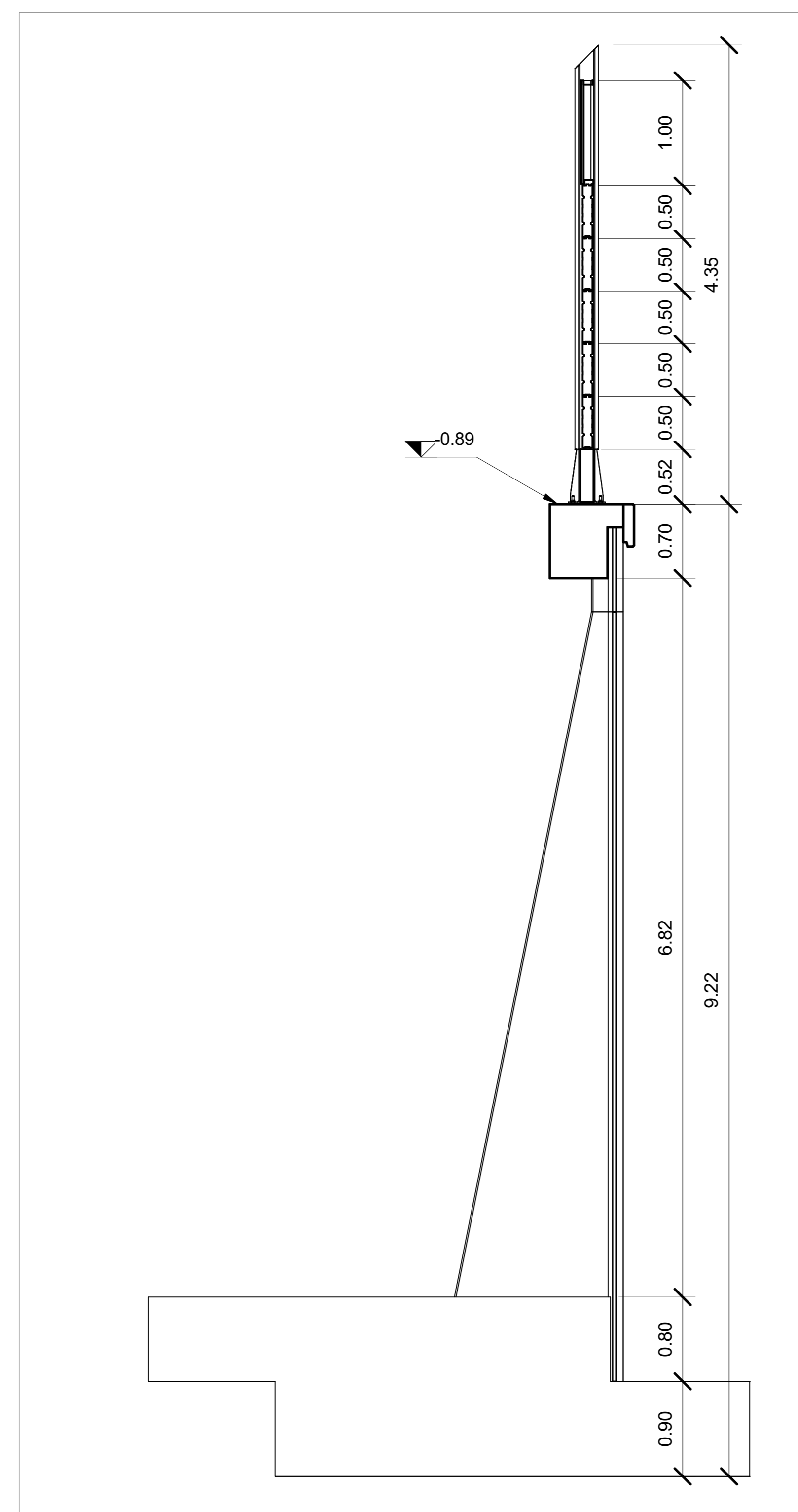
2 Sezione WBS 29 PT6 1 : 200



4 Assonometria WBS 2 P6



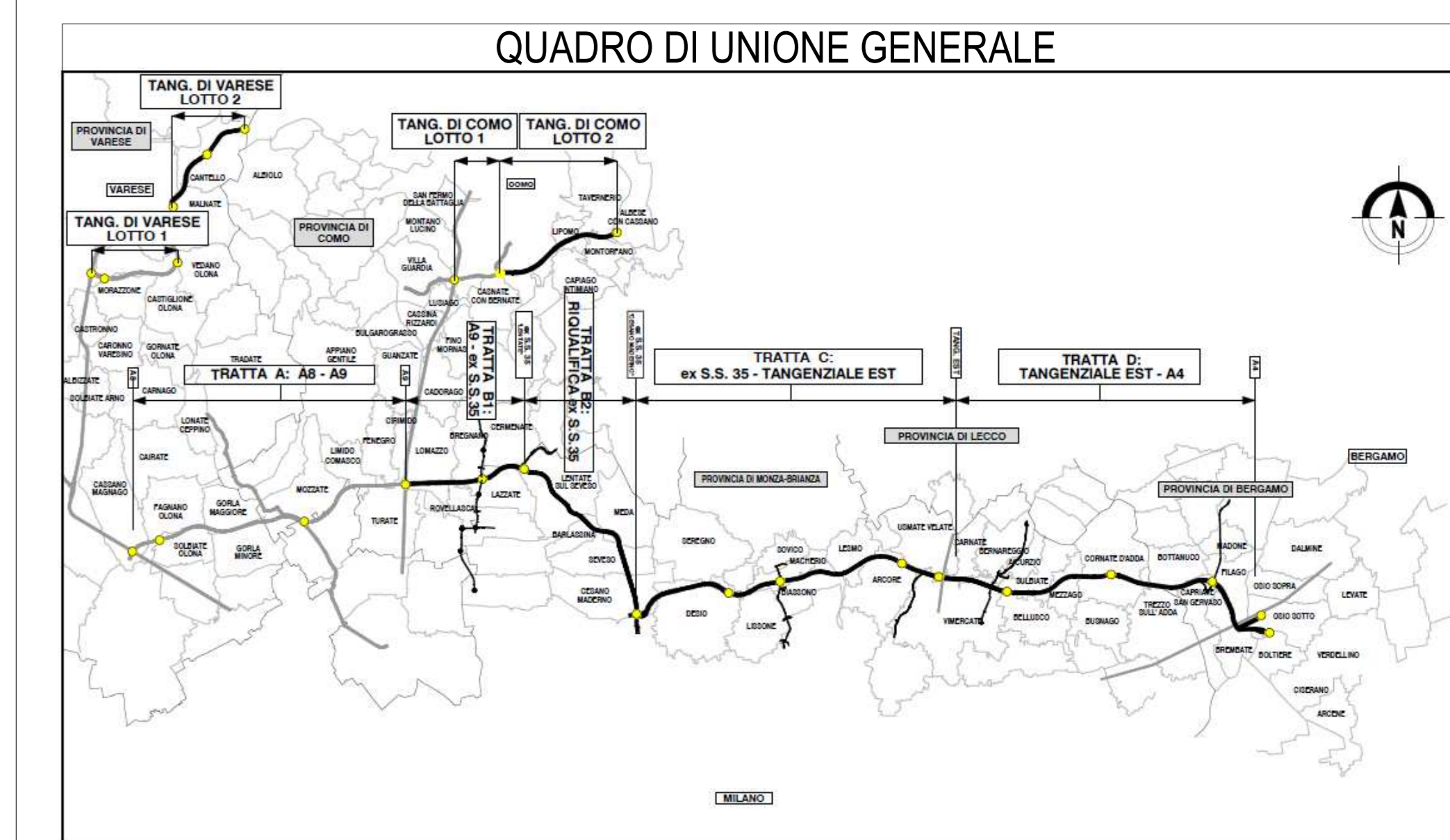
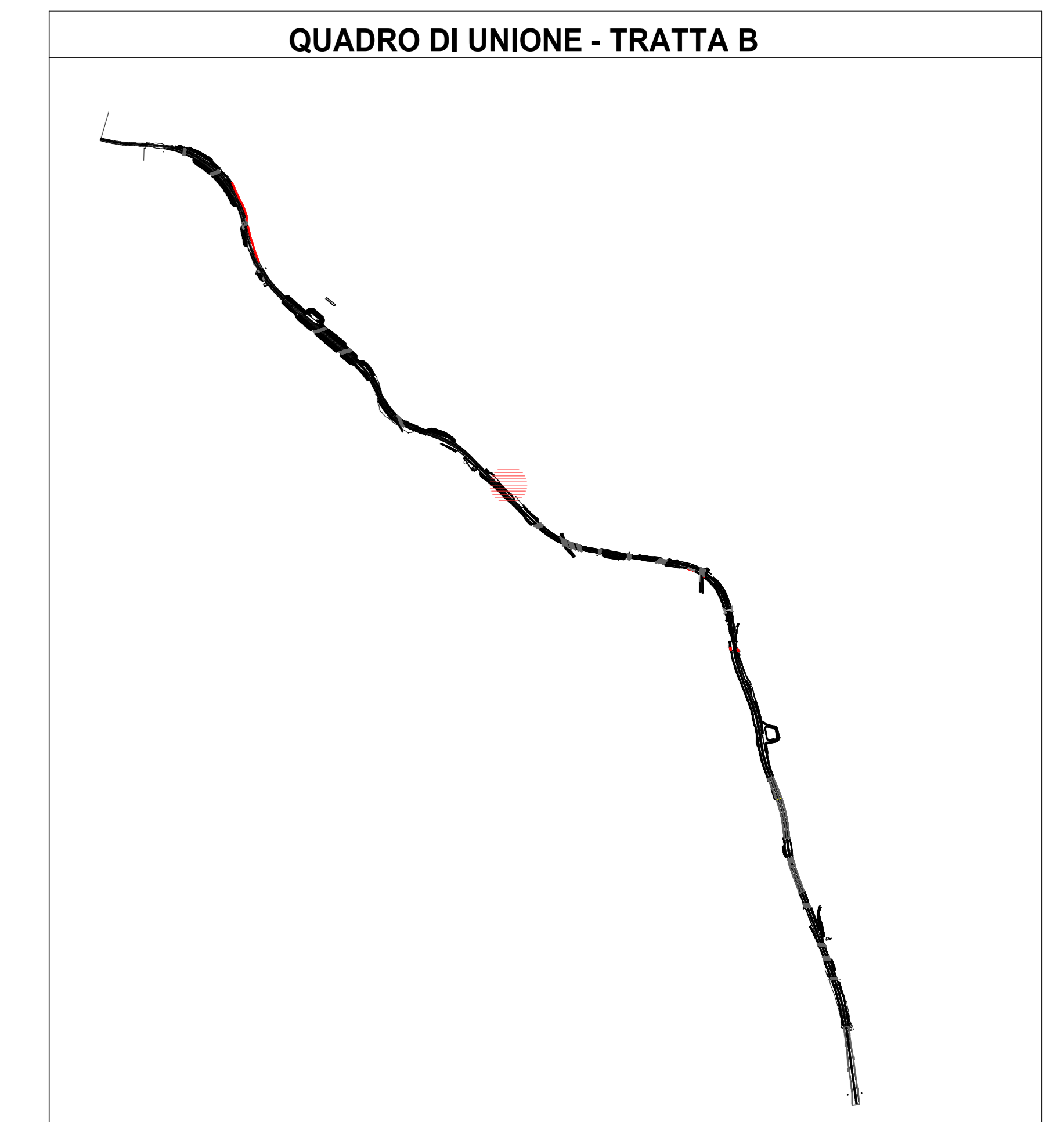
3 Sezione WBS 29 PT6 1 : 50



5 Sezione WBS 29 PT6 1 : 50

Abaco Coordinate di Tracciamento WBS 29 - Opere pt.6

PUNTO n.	E	N
M.248	145279.037720	242977.942804
M.249	145281.879612	242976.980833
M.250	145284.725806	242976.033416
M.251	145287.577911	242975.118752
M.252	145290.434604	242974.202616
M.253	145293.291297	242973.286480
M.254	145296.157176	242972.422583
M.255	145299.036565	242971.580488
M.256	145301.915953	242970.738393
M.257	145304.795341	242969.896299
M.258	145307.674729	242969.054204
M.259	145310.554117	242968.212109
M.260	145313.433505	242967.370014
M.261	145316.350681	242966.527919
M.262	145319.192282	242965.685824
M.263	145322.079636	242964.894618
M.264	145324.978169	242964.120988
M.265	145327.876702	242963.347357
M.266	145330.777495	242962.591213



CONCESSIONI AUTOSTRADALI LOMBARDE
 Autostrada Pademontana Lombarda
COLLEGAMENTO AUTOSTRADALE DALMINE-COMO-VARESE-VALICO DEL GAGGIOLO E OPERE AD ESSO CONNESSE
 CODICE C.U.P. F118060027007
PROGETTO ESECUTIVO TRATTA B2

FASE PROGETTUALE		CONTRAENTE GENERALE	
AMBITO	WBS	PEDELOMBARDA NUOVA S.c.p.A.	
TRATTA		DATA	
CATEGORIA		REVISIONE	
OPERA		ELABORAZIONE PROGETTUALE	
PARTI DI OPERA		PROGETTISTI	
TIPO ELABORATO		RESPONSABILE	
PROGRESSIVA		PRESTAZIONI SPECIALISTICHE	
REVISIONE ESTERNA		Ing. Carlo Listori	
		CONCESSIONARIO	
		PROGETTISTA	
		CONCEDENTE	
		CONCESSIONI AUTOSTRADALI LOMBARDE	
		Autostrada Pademontana Lombarda	
		PRAGER ROCK S.p.A.	

Il presente documento non potrà essere copiato, riprodotto o altrimenti pubblicato in tutto o in parte senza il consenso scritto di Autostrada Pademontana Lombarda S.p.A. Ogni utilizzo non autorizzato sarà perseguito a norma di legge. This document may not be copied, reproduced or published either in part or entirely without the written permission of Autostrada Pademontana Lombarda S.p.A. Unauthorized use will be prosecuted by law.