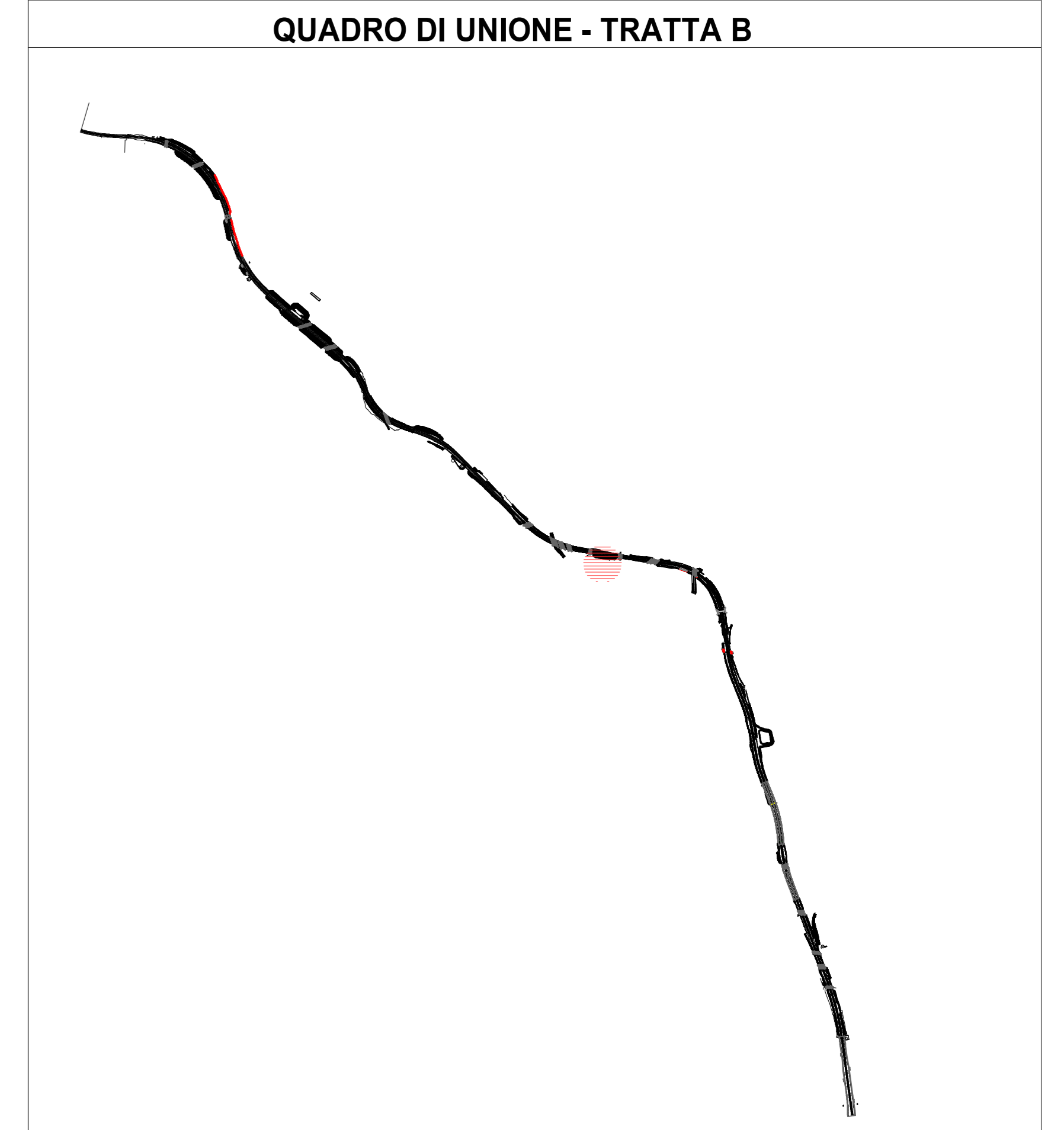
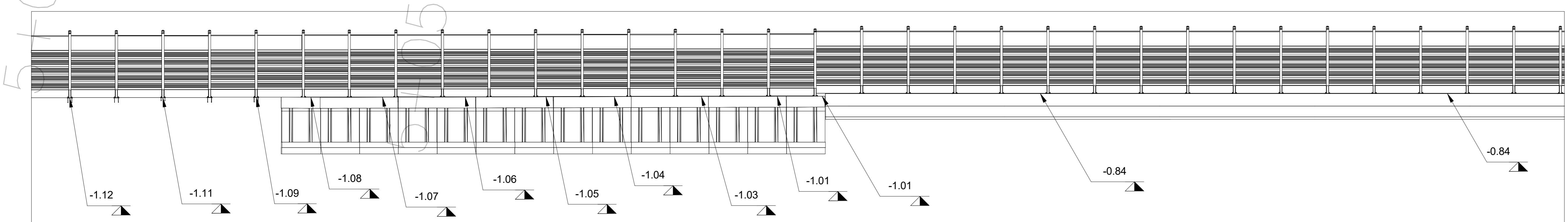


Abaco Coordinate di Tracciamento WBS 31 - Opere pt.2		
PUNTO n.	E	N
M.413	145675.702263	242869.094940
M.414	145672.736617	242869.547954
M.415	145669.770970	242870.000968
M.416	145666.805562	242870.453499
M.417	145663.839721	242870.906990
M.418	145660.874074	242871.360004
M.419	145657.868892	242871.813495
M.420	145654.942586	242872.266509
M.421	145651.976940	242872.719523
M.422	145649.011532	242873.172054
M.423	145646.045690	242873.625545
M.424	145643.080044	242874.078559
M.425	145640.114203	242874.532050
M.426	145637.148556	242874.985064
M.427	145634.182909	242875.438078

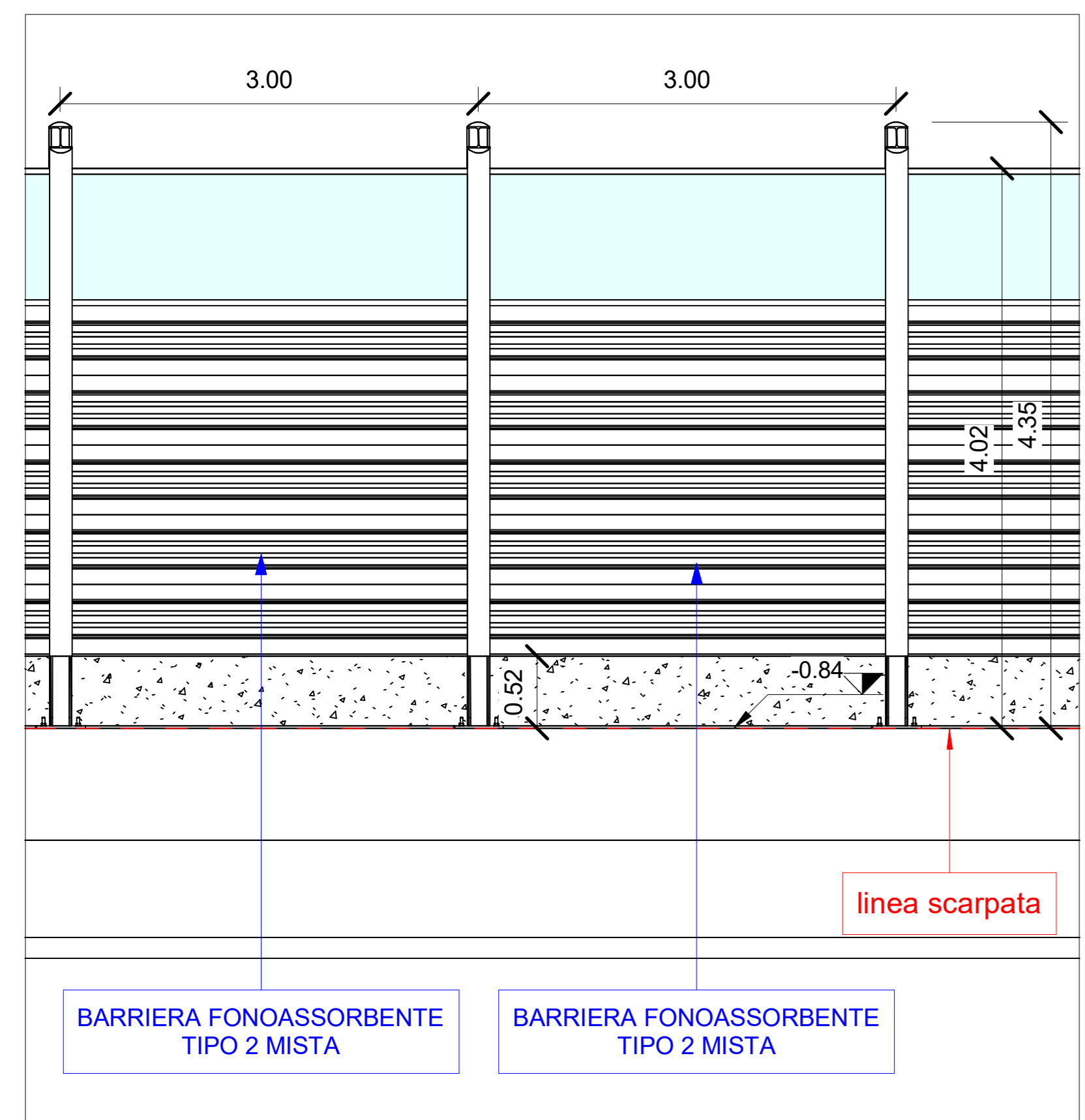
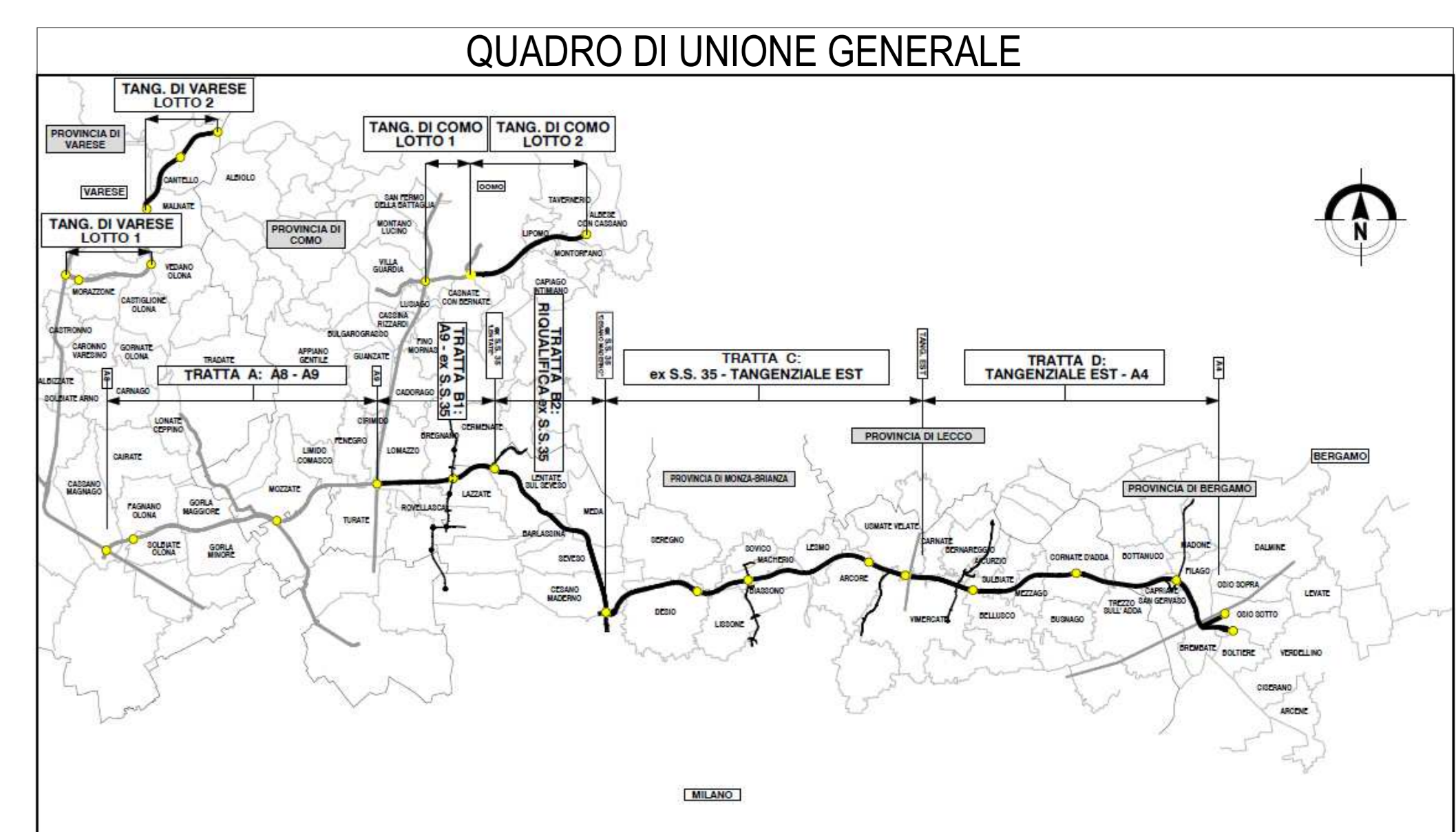


1 Stralcio Planimetrico WBS 31 PT2
1 : 200

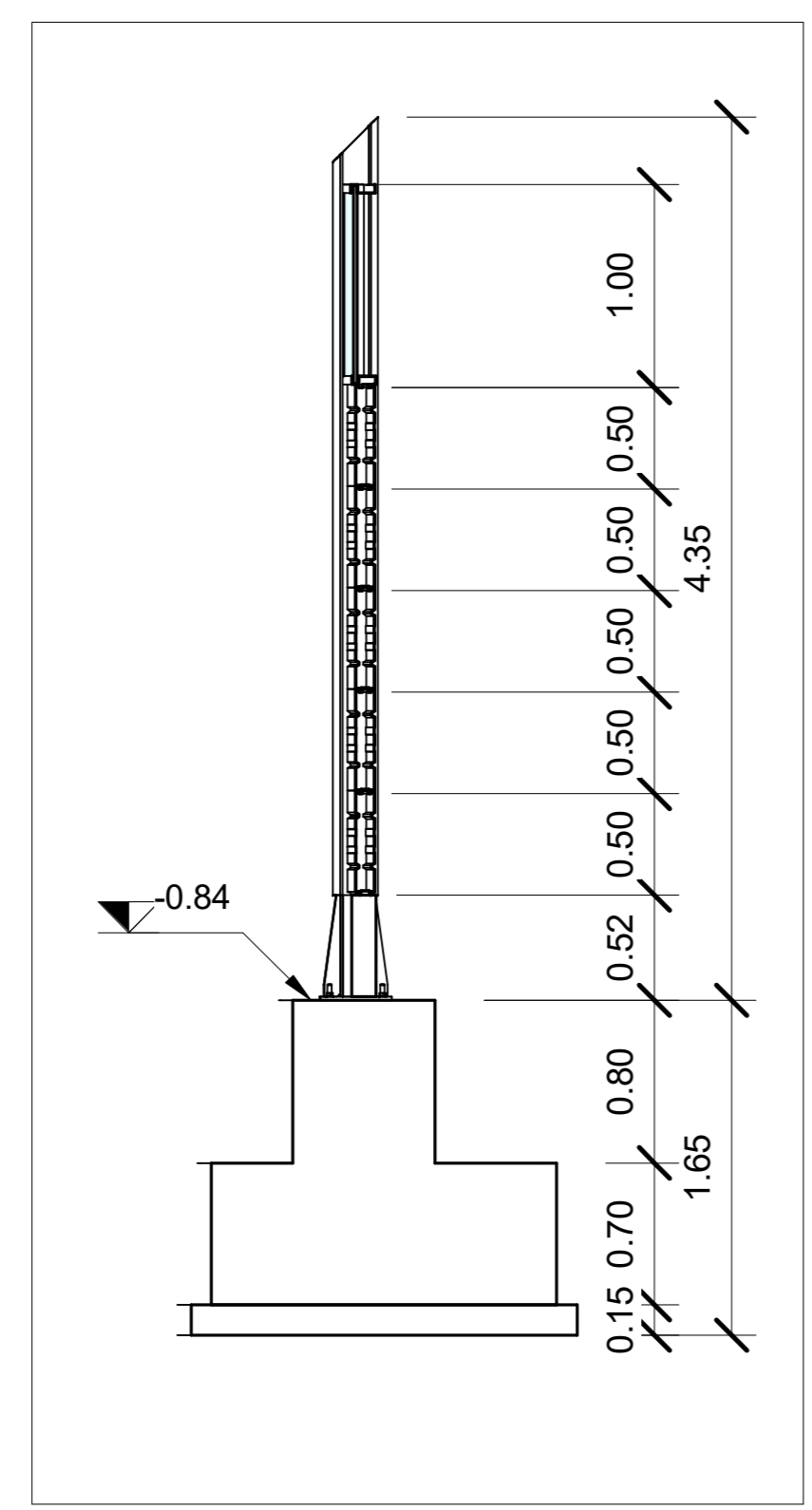
WBS B2.VRC.SEV2 - VIA MILANO



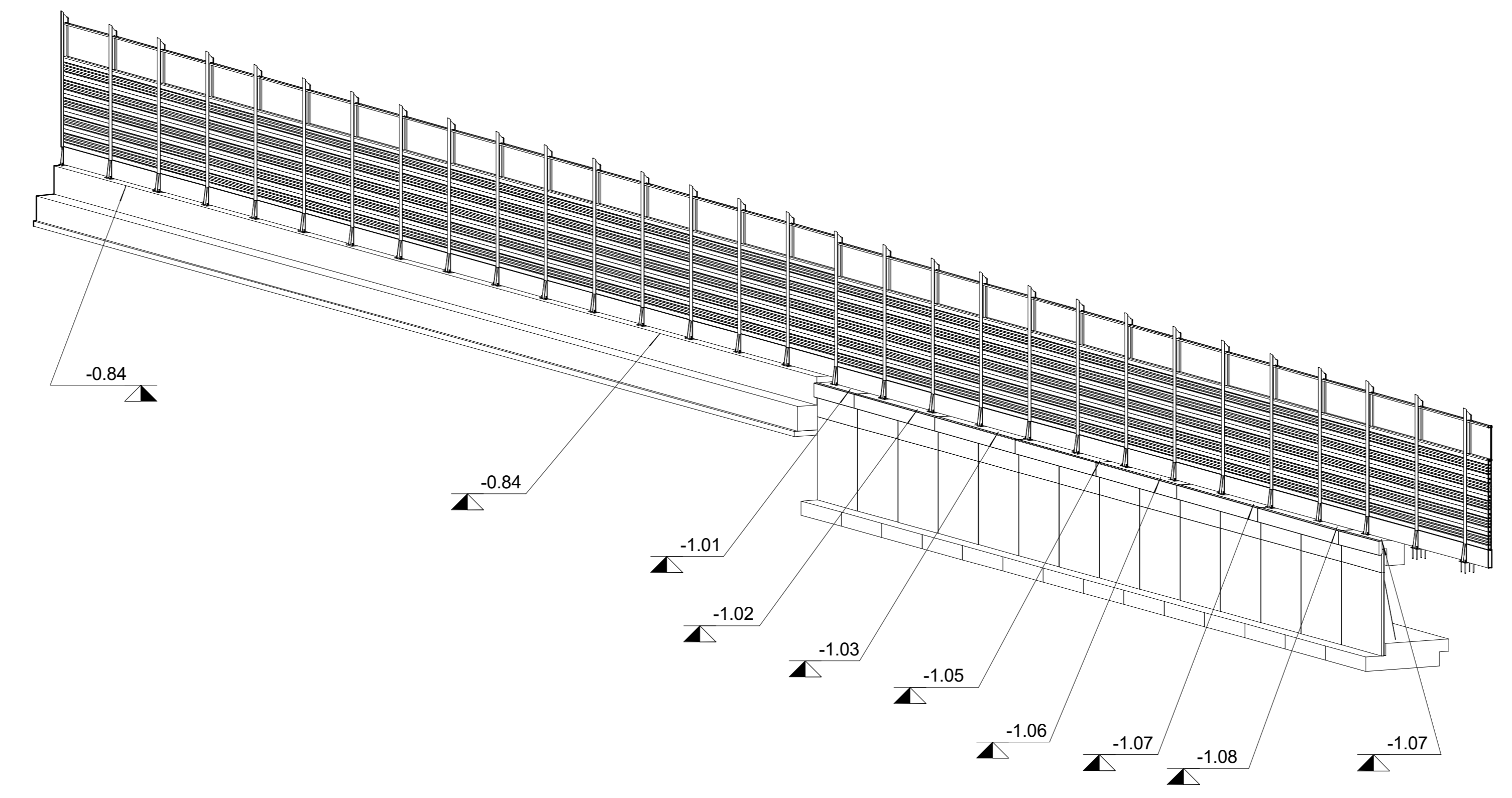
2 Sezione WBS 31 PT2
1 : 200



3 Sezione WBS 31 PT2
1 : 50



4 Sezione WBS 31 PT2
1 : 50



5 Assonometria WBS 31 PT2
1 : 50

CONCESSIONARI AUTOSTRADALI LOMBARDE

Autosstrada PadoveseVeronese Lombardia

COLLEGAMENTO AUTOSTRADALE

DALMINE-COMO-VARESE-VALICO DEL GAGGIOLO E OPERE AD ESSO CONNESSE

CODICE C.U.P. F1180600270007

PROGETTO ESECUTIVO

TRATTA B2

FASE PROGETTUALE		CONTRAENTE GENERALE						
AMBITO	WBS	PEDELOMBARDA NUOVA S.p.A.						
TRATTA								
CATEGORIA								
OPERA		<table border="1" style="width: 100%;"> <tr> <th>DATA</th> <th>REVISIONE</th> <th>ELABORAZIONE PROGETTUALE</th> </tr> <tr> <td> </td> <td> </td> <td> PROGETTISTI: RESPONSABILE INTEGRAZIONE PRESTAZIONI SPECIALISTICHE: Ing. Carlo Listori </td> </tr> </table>	DATA	REVISIONE	ELABORAZIONE PROGETTUALE			PROGETTISTI: RESPONSABILE INTEGRAZIONE PRESTAZIONI SPECIALISTICHE: Ing. Carlo Listori
DATA	REVISIONE	ELABORAZIONE PROGETTUALE						
		PROGETTISTI: RESPONSABILE INTEGRAZIONE PRESTAZIONI SPECIALISTICHE: Ing. Carlo Listori						
PARTE DI OPERA		<table border="1" style="width: 100%;"> <tr> <th>CONCEDENTE</th> <th>CONCESSIONARIO</th> <th>PROGETTISTA</th> </tr> <tr> <td>CONCESSIONARI AUTOSTRADALI LOMBARDE</td> <td>Autosstrada PadoveseVeronese Lombardia</td> <td> PROGER Rock S&B </td> </tr> </table>	CONCEDENTE	CONCESSIONARIO	PROGETTISTA	CONCESSIONARI AUTOSTRADALI LOMBARDE	Autosstrada PadoveseVeronese Lombardia	PROGER Rock S&B
CONCEDENTE	CONCESSIONARIO	PROGETTISTA						
CONCESSIONARI AUTOSTRADALI LOMBARDE	Autosstrada PadoveseVeronese Lombardia	PROGER Rock S&B						

Il presente documento non potrà essere copiato, riprodotto o altrimenti pubblicato in tutto o in parte senza il consenso scritto di Autosstrada PadoveseVeronese Lombardia S.p.A. Ogni utilizzo non autorizzato sarà perseguito a norma di legge. This document may not be copied, reproduced or published either in part or entirely without the written permission of Autosstrada PadoveseVeronese Lombardia S.p.A. Unauthorized use will be persecuted by law.