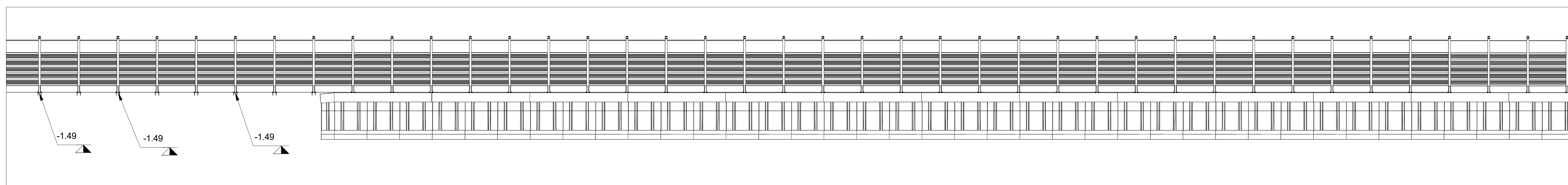
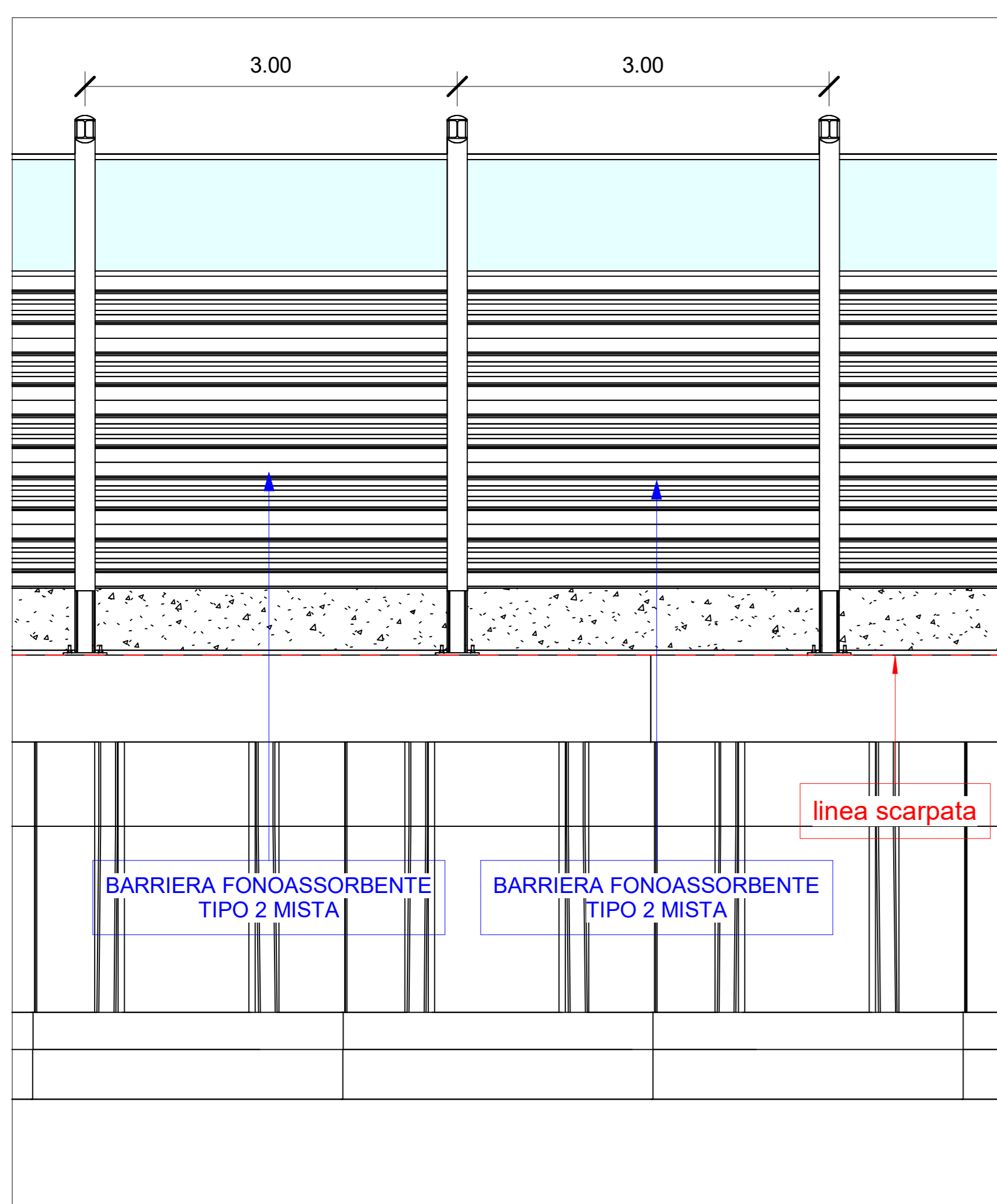


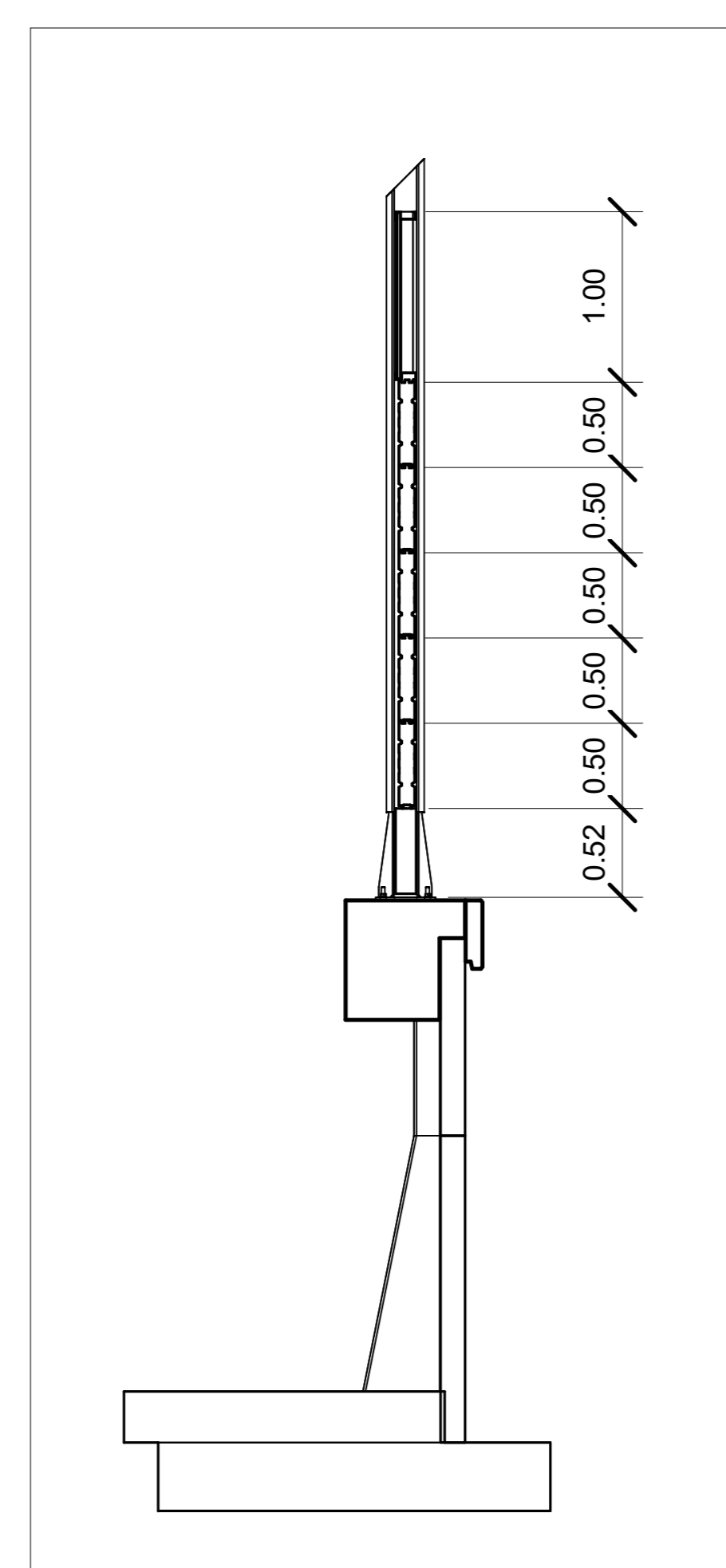
1 Stralcio Planimetrico WBS  
31 PT4  
1 : 200



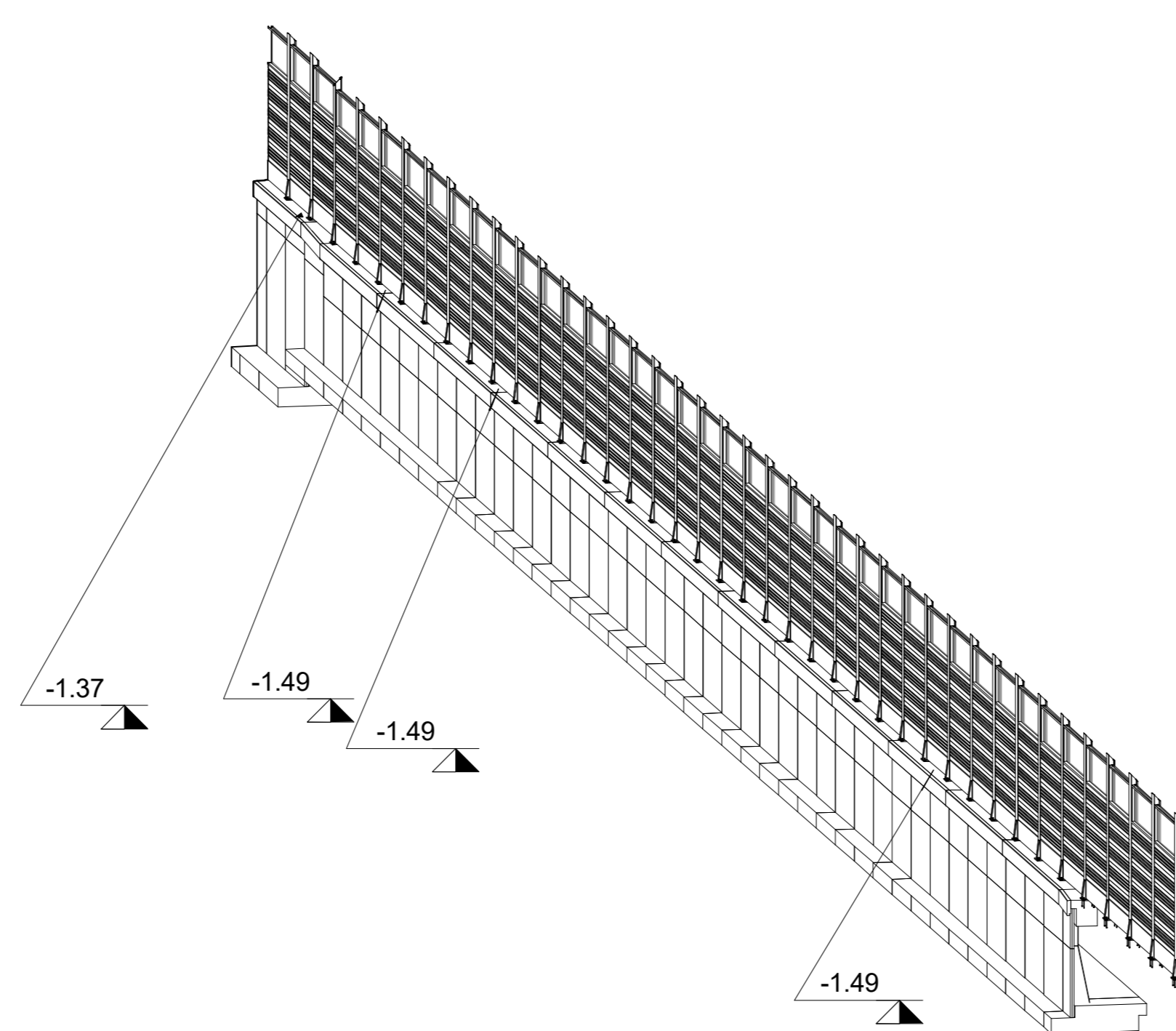
2 Sezione WBS 31 PT4  
1 : 200



3 Sezione WBS 31 PT4  
1 : 50



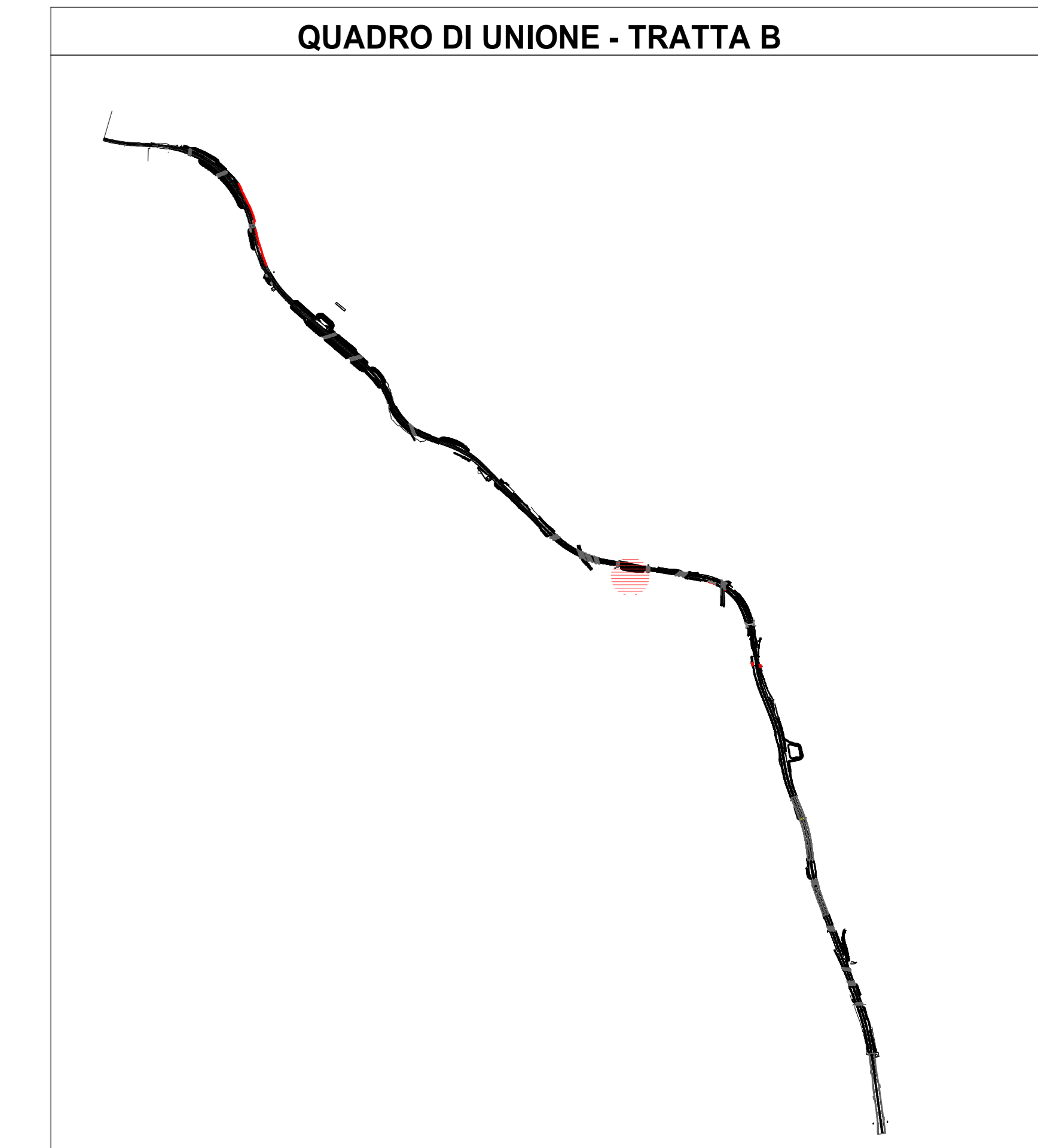
4 Dettaglio WBS 31PT4  
1 : 50



5 Assonometria WBS 31 PT4  
1 : 50

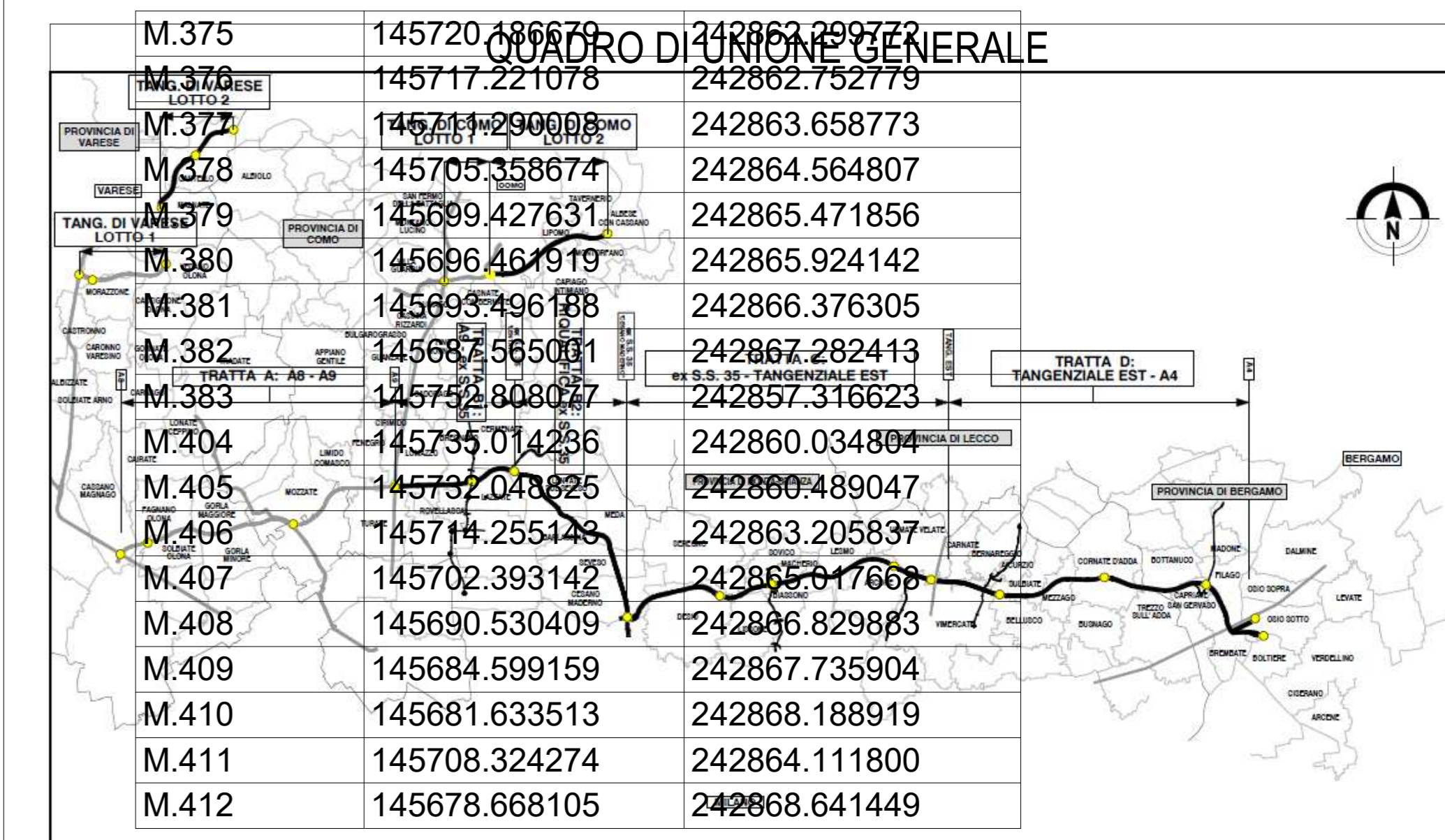
Abaco Coordinate di Tracciamento WBS 31 - Opere pt.4

PUNTO n.	E	N
M.364	145761.719594	242855.960353
M.365	145758.743230	242856.410004
M.366	145755.774434	242856.865535
M.367	145749.842478	242857.769630
M.368	145746.876879	242858.222637
M.369	145743.911279	242858.675644
M.370	145740.945866	242859.129222
M.371	145737.979425	242859.581860
M.372	145729.083449	242860.940755
M.373	145726.117881	242861.393757
M.374	145723.152280	242861.846764
M.375	145720.186679	242862.299772
M.376	145717.221078	242862.752779
M.377	145711.290008	242863.658773
M.378	145705.358674	242864.564807
M.379	145699.427631	242865.471856
M.380	145696.461919	242865.924142
M.381	145693.496188	242866.376305
M.382	145687.565001	242867.282413
M.383	145752.808077	242857.316623
M.404	145735.014236	242860.034804
M.405	145732.048825	242860.489047
M.406	145714.255143	242863.205837
M.407	145702.393142	242865.017668
M.408	145690.530409	242866.829883
M.409	145684.599159	242867.735904
M.410	145681.633513	242868.188919
M.411	145708.324274	242864.111800
M.412	145678.668105	242868.641449



Abaco Coordinate di Tracciamento WBS 31 - Opere pt.4

PUNTO n.	E	N
M.375	145720.186679	242862.299772
M.376	145717.221078	242862.752779
M.377	145711.290008	242863.658773
M.378	145705.358674	242864.564807
M.379	145699.427631	242865.471856
M.380	145696.461919	242865.924142
M.381	145693.496188	242866.376305
M.382	145687.565001	242867.282413
M.383	145752.808077	242857.316623
M.404	145735.014236	242860.034804
M.405	145732.048825	242860.489047
M.406	145714.255143	242863.205837
M.407	145702.393142	242865.017668
M.408	145690.530409	242866.829883
M.409	145684.599159	242867.735904
M.410	145681.633513	242868.188919
M.411	145708.324274	242864.111800
M.412	145678.668105	242868.641449



CONCESSIONI AUTOSTRADALI LOMBARDE  
Autosstrada Pademontana Lombarda

COLLEGAMENTO AUTOSTRADALE  
DALMINE-COMO-VARESE-VALICO DEL GAGGIOLO E OPERE AD ESSO CONNESSE  
CODICE C.U.P. F11860027001

PROGETTO ESECUTIVO  
TRATTA B2

FASE PROGETTUALE				CONTRAENTE GENERALE		ELABORAZIONE PROGETTUALE	
AMBITO	TRATTA	CATEGORIA	OPERA	DATA	REVISIONE	PROGETTISTI	RESPONSABILE
						Eme.Via.A. S.r.l.	INTEGRAZIONE PRESTAZIONI SPECIALISTICHE
						Ing. Carlo Listori	
CONCESSIONARIO				PROGETTISTA			
CONCESSIONI AUTOSTRADALI LOMBARDE				Autosstrada Pademontana Lombarda			
Autosstrada Pademontana Lombarda				PROGER ROCK S.p.A.			