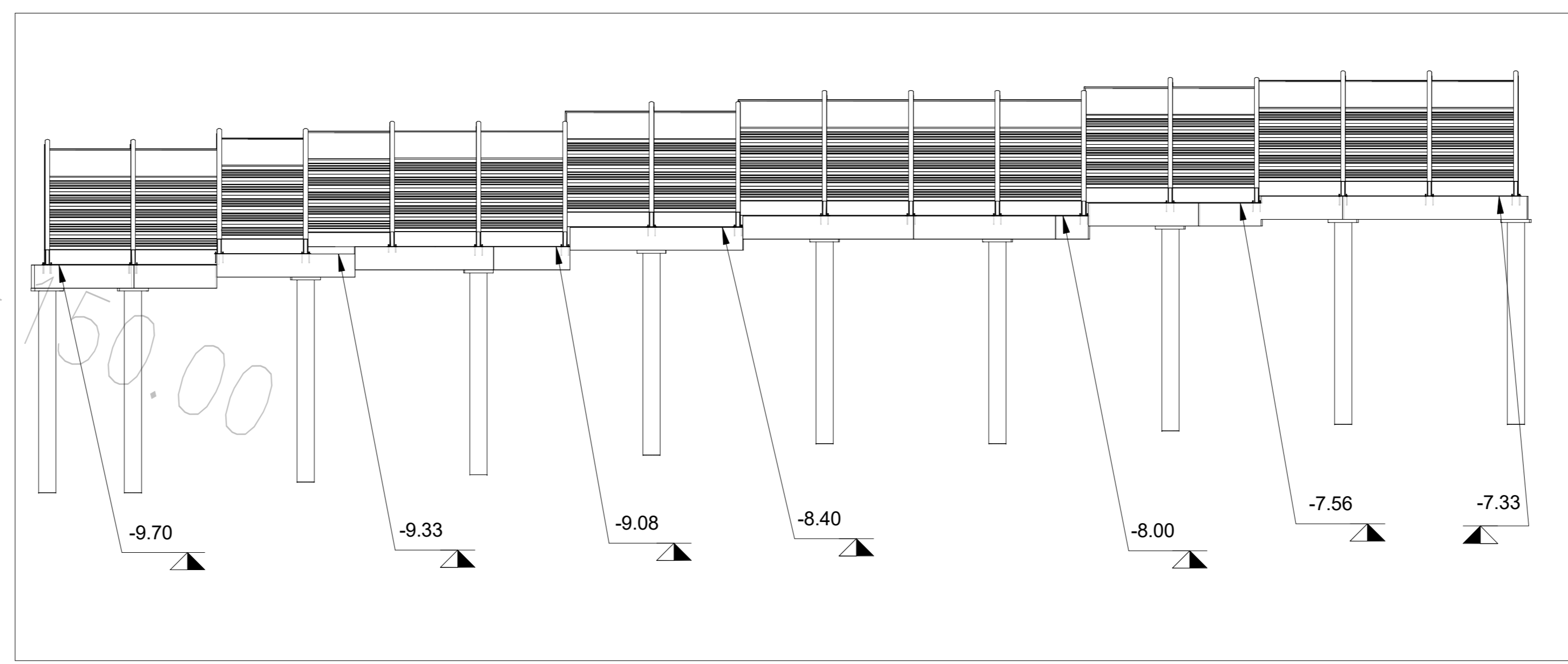
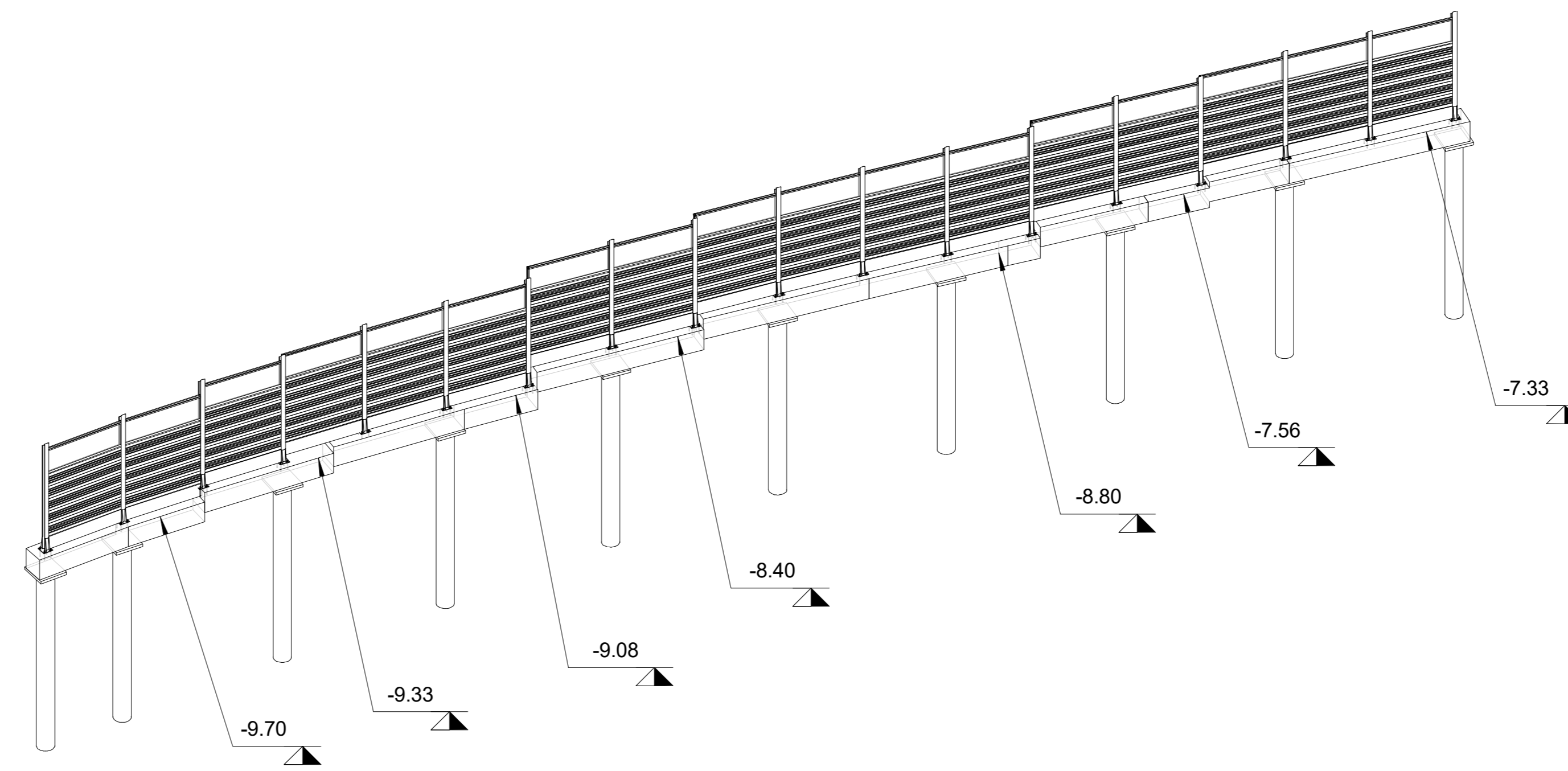


1 Stralcio Planimetrico WBS 33bis  
1 : 200



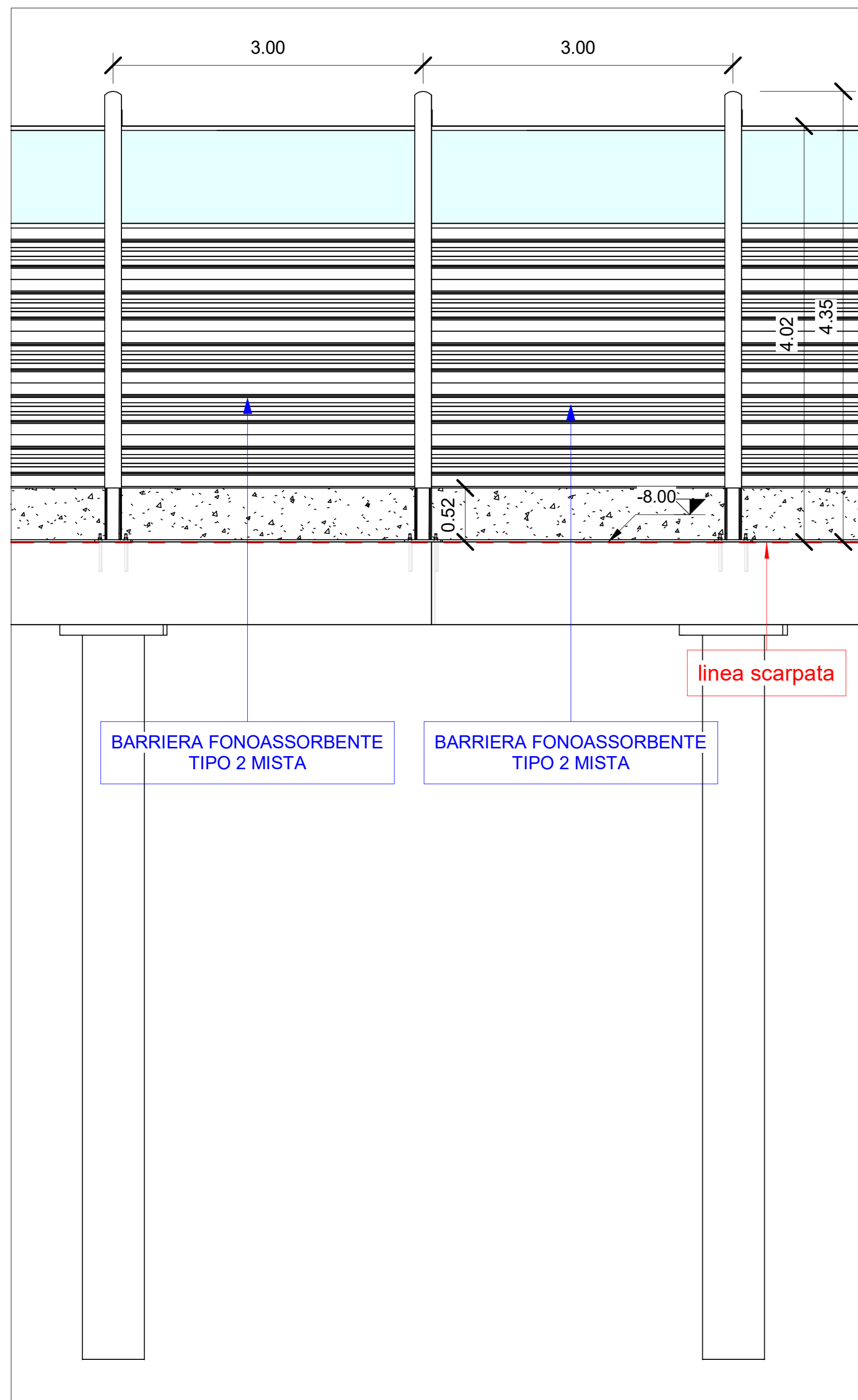
2 Sezione WBS 33 bis  
1 : 200



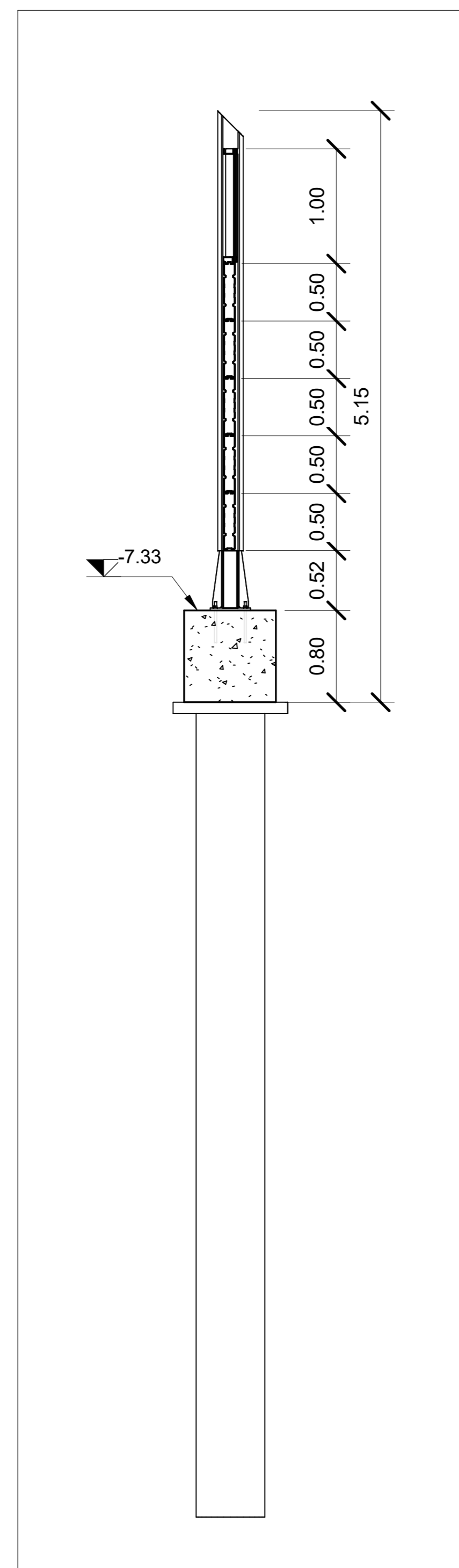
3 Assonometria WBS 33 bis

Abaco Coordinate di Tracciamento WBS 33 bis - Opere pt.1

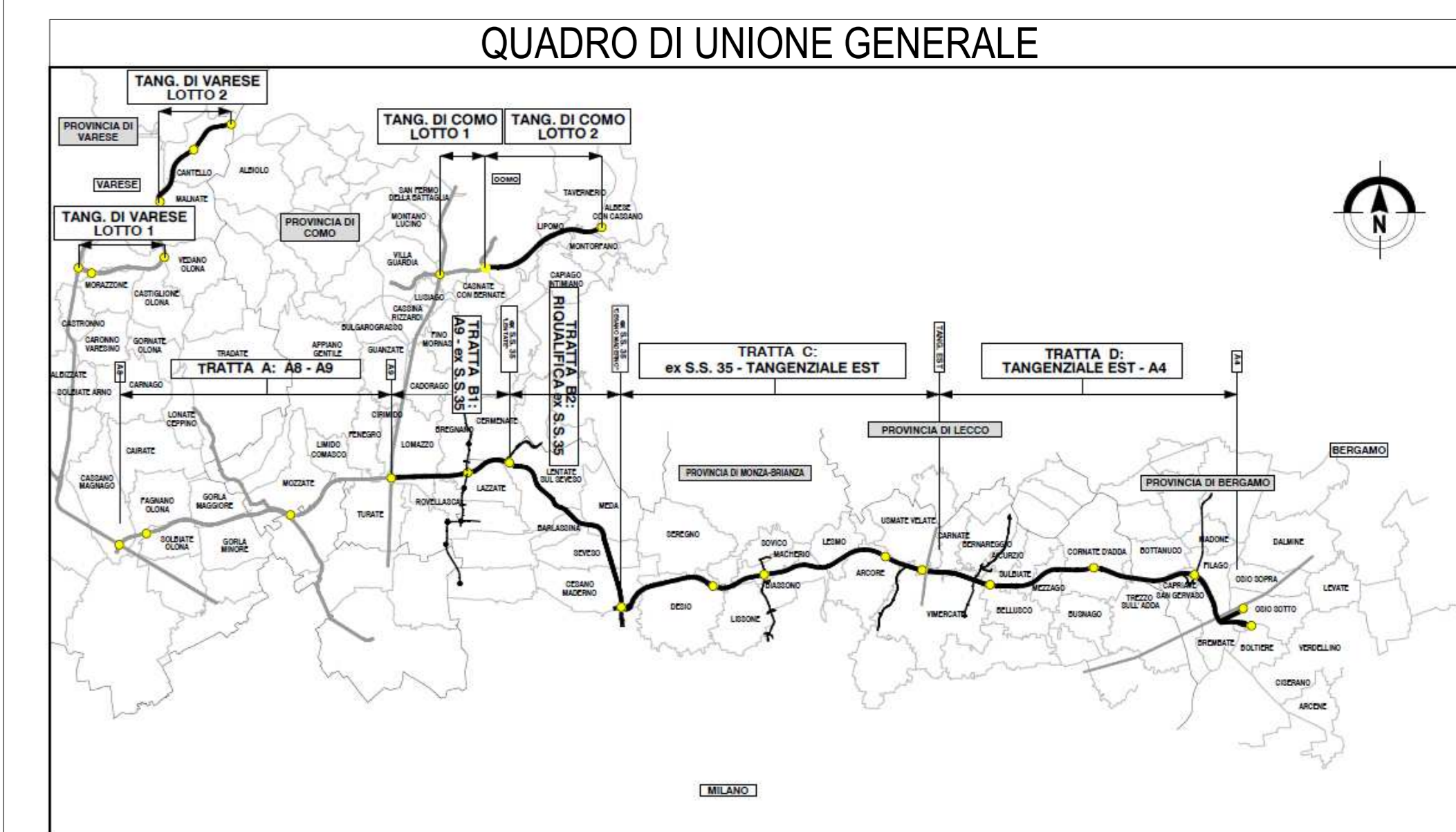
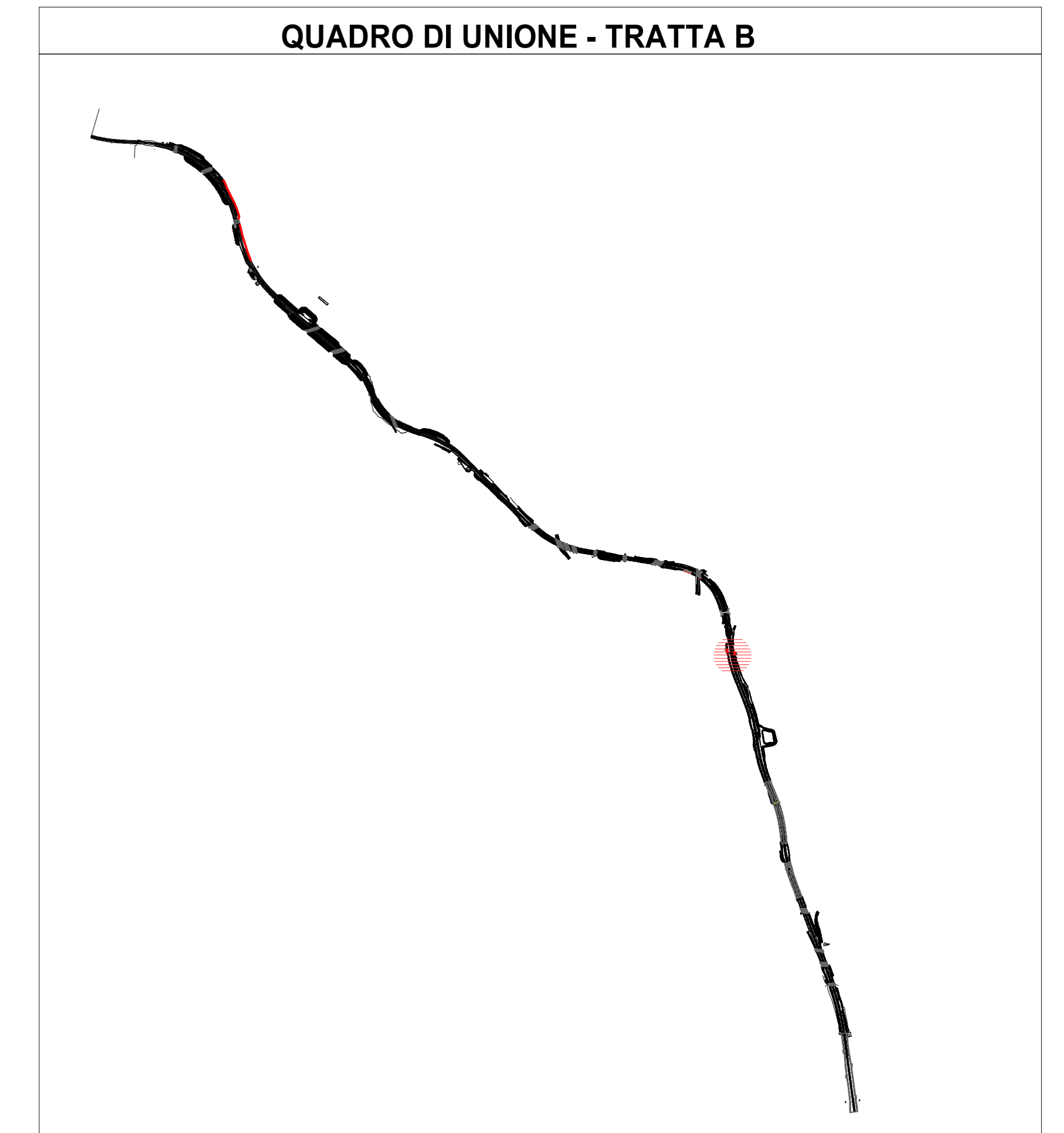
PUNTO n.	E	N
M.87	146456.159534	242405.868656
M.88	146453.807044	242400.349073
M.89	146451.454570	242394.829526
M.90	146449.121636	242389.301624
M.91	146450.283177	242392.067638
M.92	146452.630800	242397.589282
M.93	146454.983289	242403.108865
M.94	146447.966427	242386.533291
M.95	146446.840730	242383.752511
M.96	146445.759256	242380.953796
M.97	146444.678003	242378.155636
M.98	146443.617632	242375.349436
M.99	146442.608617	242372.524767
M.100	146440.746504	242366.820979
M.101	146439.866634	242363.952905
M.102	146439.056276	242361.064828
M.103	146438.431731	242358.126575



4 Sezione WBS 33 bis  
1 : 50



5 Sezione WBS 33 bis  
1 : 50



CONCESSIONARI AUTOSTRADALI LOMBARDE  
Autosstrada Padanomoriana Lombardia

**COLLEGAMENTO AUTOSTRADALE  
DALMINE-COMO-VARESE-VALICO DEL GAGGIOLO E OPERE AD ESSO CONNESSE**  
CODICE C.U.P. F11B060027001

**PROGETTO ESECUTIVO  
TRATTA B2**

<b>IDENTIFICAZIONE ELABORATO</b> WBS		<b>CONTRAENTE GENERALE</b> <b>PEDELOMBARDA NUOVA S.c.p.A.</b>	
<b>FASE PROGETTUALE</b> AMBITO TRATTA CATEGORIA OPERA PARTE DI OPERA TIPO ELABORATO PROGRESSIVA REVISIONE ESTERNA	<b>DATA</b> REVISIONE	<b>ELABORAZIONE PROGETTUALE</b> PROGETTISTI Emme Via A. S.r.l. RESPONSABILE INTEGRAZIONE PRESTAZIONI SPECIALISTICHE Ing. Carlo Listori	
<b>CONCEDENTE</b> CONCESSIONARI AUTOSTRADALI LOMBARDE	<b>CONCESSIONARIO</b> Autosstrada Padanomoriana Lombardia	<b>PROGETTISTA</b> PROGER	

Il presente documento non potrà essere copiato, riprodotto o altrimenti pubblicato in tutto o in parte senza il consenso scritto di Autosstrada Padanomoriana Lombardia S.p.A. Ogni utilizzo non autorizzato sarà perseguito a norma di legge. This document may not be copied, reproduced or published either in part or entirely without the written permission of Autosstrada Padanomoriana Lombardia S.p.A. Unauthorized use will be prosecuted by law.