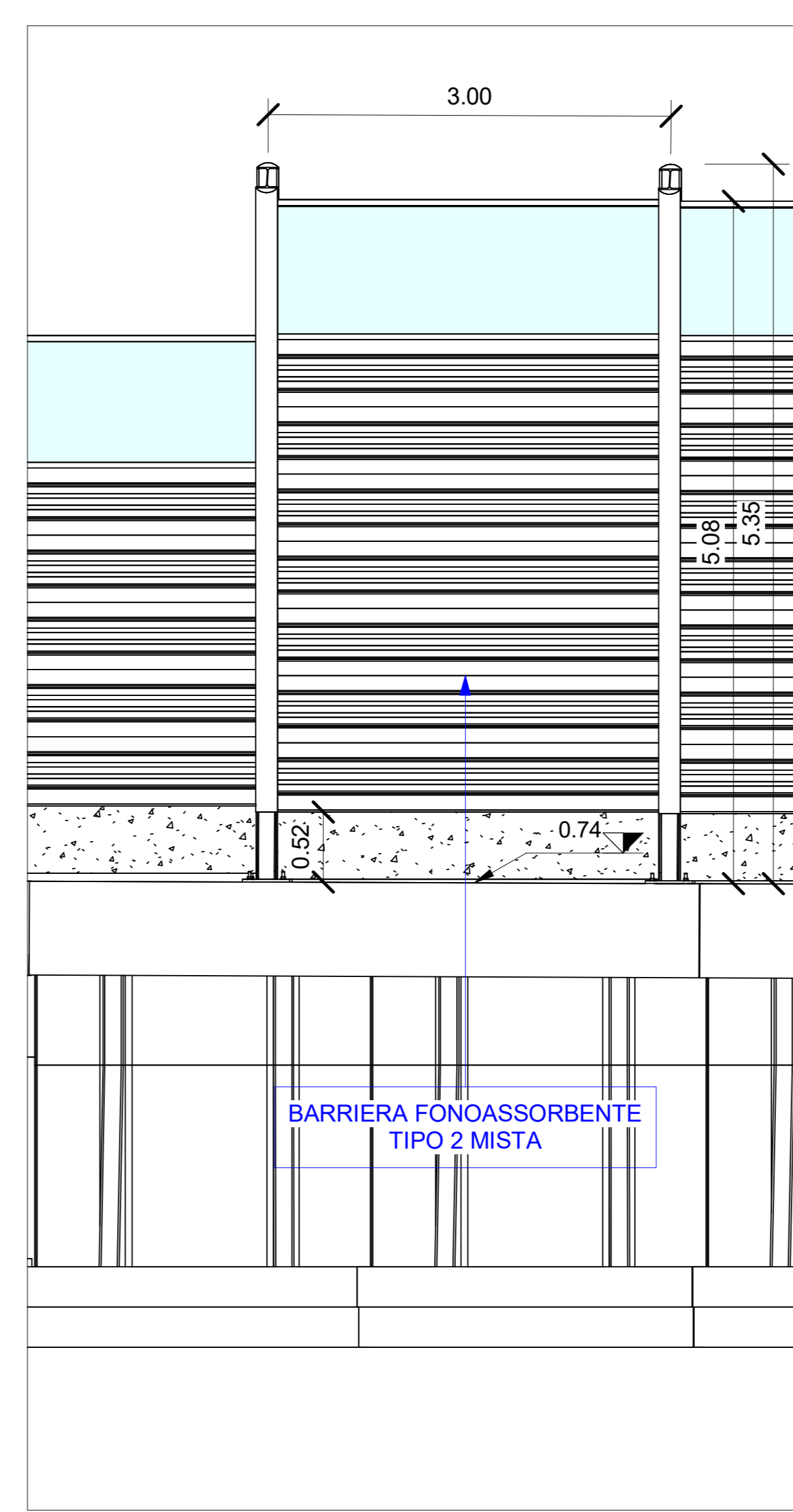
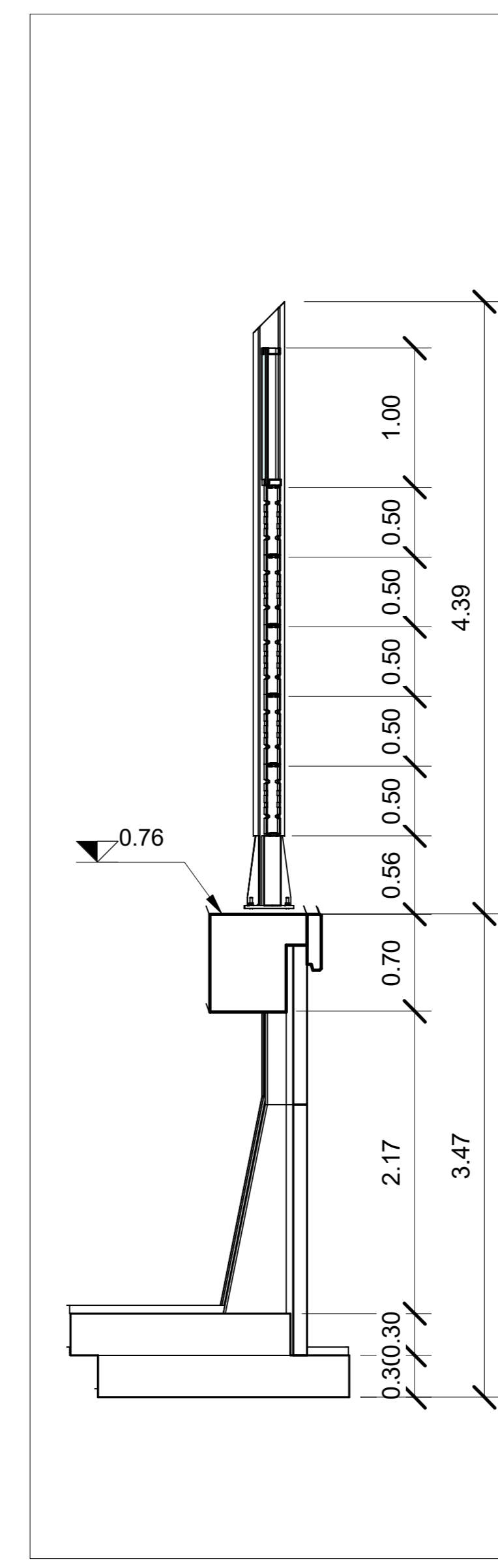


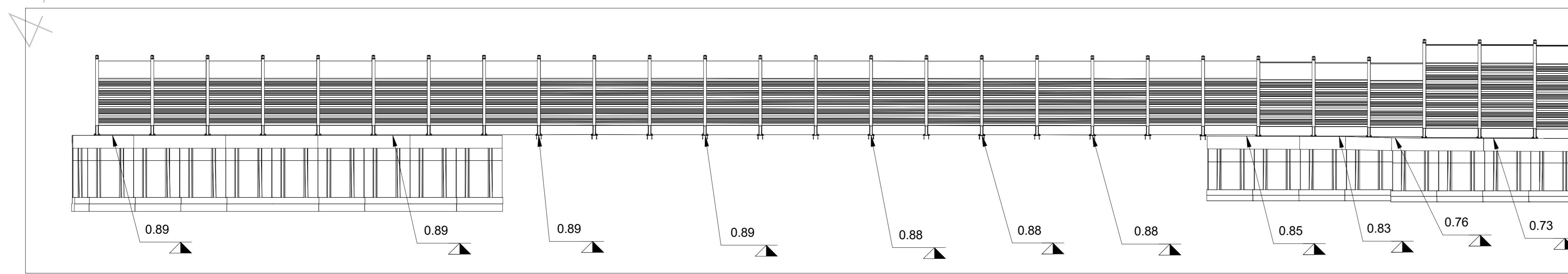
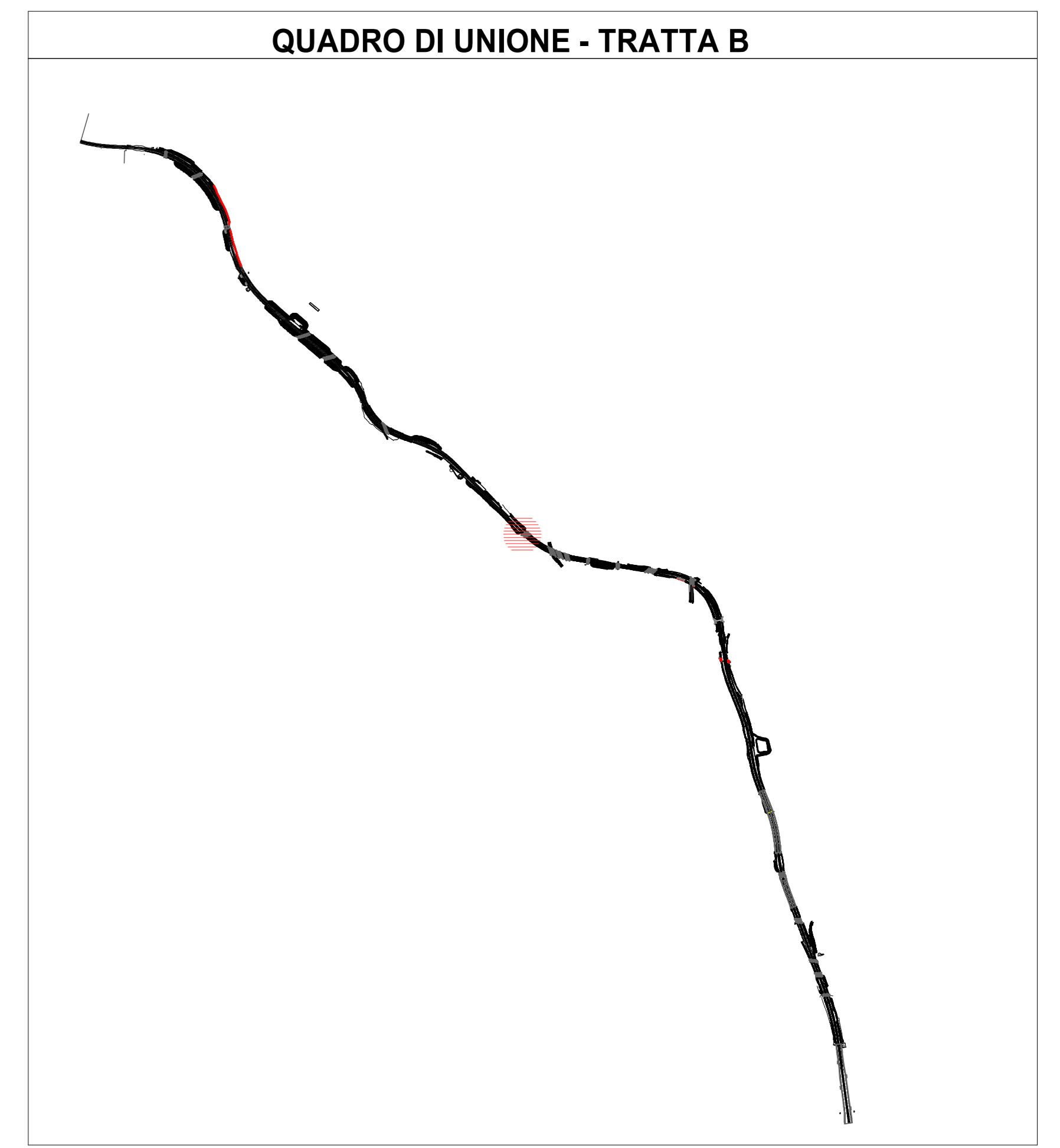
1 Stralcio Planimetrico WBS 28 PT7
1:200



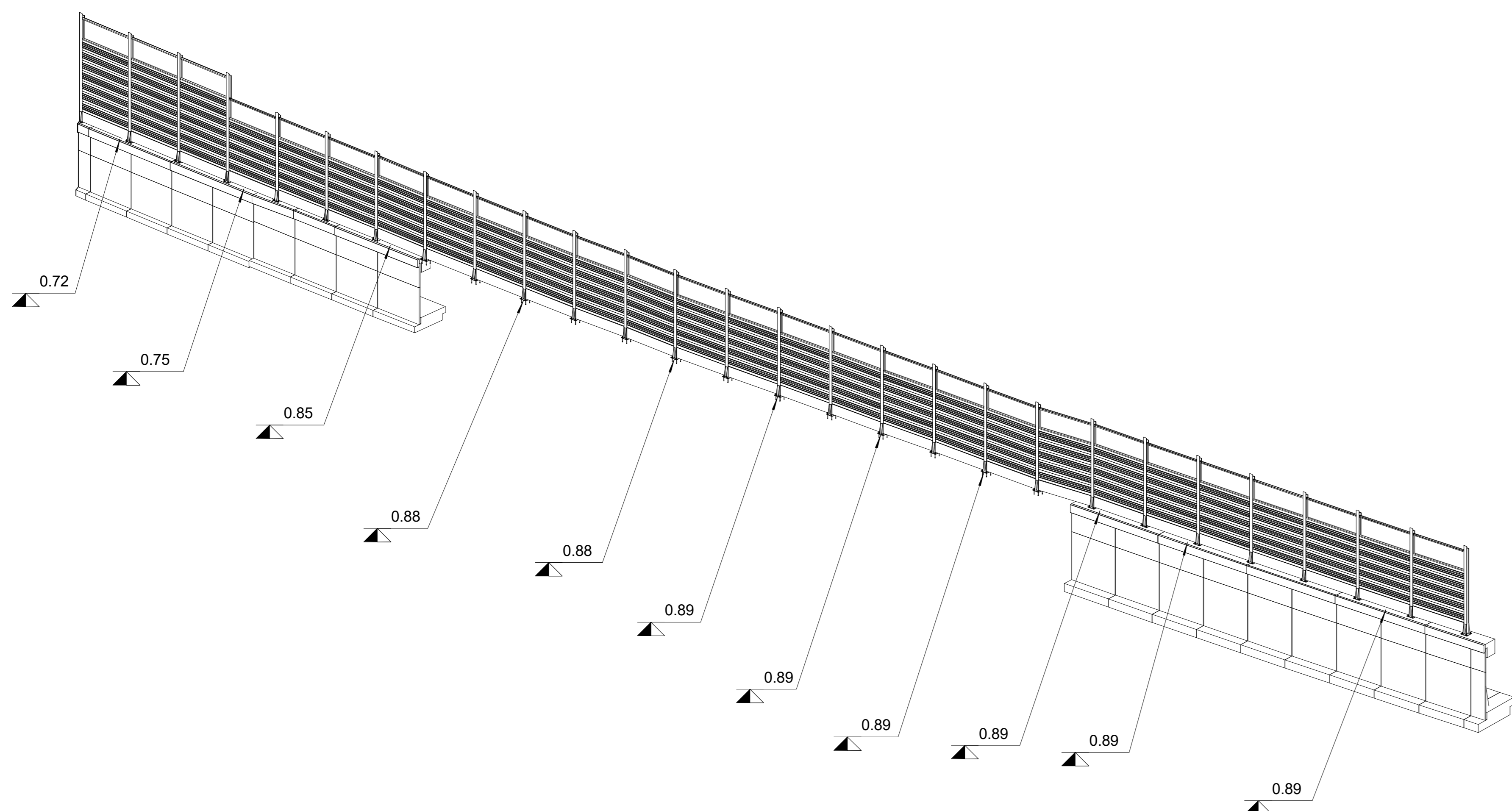
3 Sezione WBS 28 PT7
1:50



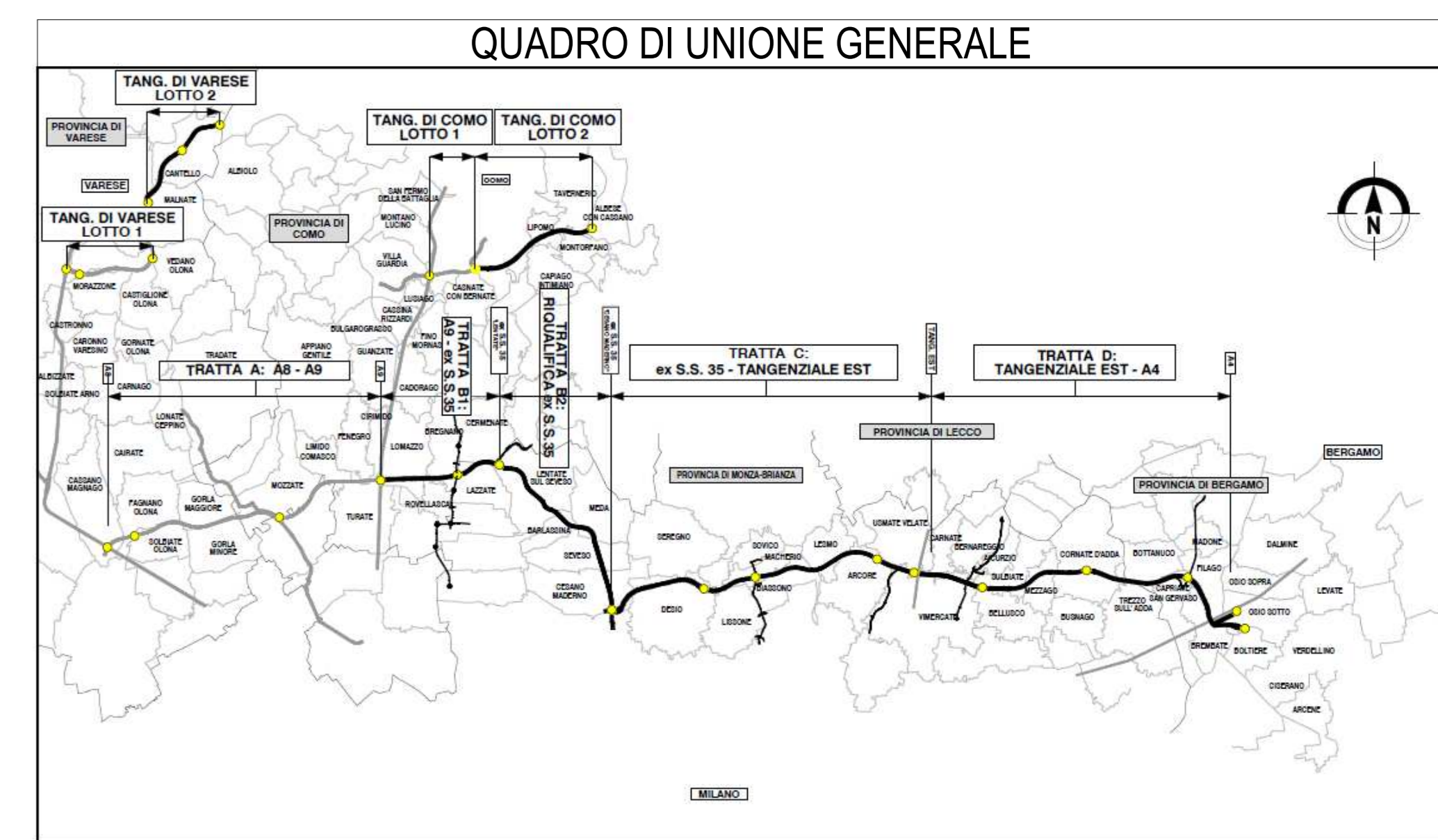
5 Sezione WBS 28 PT7
1:50



2 Sezione WBS 28 PT7
1:200



4 Assonometria WBS 28b PT7



COLLEGAMENTO AUTOSTRADALE
DALMINE-COMO-VARESE-VALICO E OPERE AD ESSO CONNESSE
CODICE C.U.P. F11B060027001

PROGETTO ESECUTIVO
TRATTA B2

FASE PROGETTUALE				CONTRAENTE GENERALE																						
AMBITO	TRATTA	CATEGORIA	OPERA	PEDELOMBARDA NUOVA S.c.p.A.																						
PARTE DI OPERA	TIPO LABORATO	PROGRESSIVA	REVISIONE ESTERNA																							
<table border="1"> <thead> <tr> <th>DATA</th> <th>REVISIONE</th> <th>ELABORAZIONE PROGETTUALE</th> </tr> </thead> <tbody> <tr> <td>.....</td> <td>.....</td> <td>PROGETTISTI:</td> </tr> <tr> <td>.....</td> <td>.....</td> <td>RESPONSABILE INTEGRAZIONE SPECIALISTICHE:</td> </tr> <tr> <td>.....</td> <td>.....</td> <td>Ena.Via.A. S.r.l. Ing. Carlo Listori</td> </tr> <tr> <td>.....</td> <td>.....</td> <td>Redatto: Visto: Approvato:</td> </tr> </tbody> </table>				DATA	REVISIONE	ELABORAZIONE PROGETTUALE	PROGETTISTI:	RESPONSABILE INTEGRAZIONE SPECIALISTICHE:	Ena.Via.A. S.r.l. Ing. Carlo Listori	Redatto: Visto: Approvato:	<table border="1"> <thead> <tr> <th>CONCEDENTE</th> <th>CONCESSIONARIO</th> <th>PROGETTISTA</th> </tr> </thead> <tbody> <tr> <td>CONCESSIONARI AUTOSTRADALI LOMBARDE</td> <td>Autostrada Padovese</td> <td>PROGER ROCK S.p.A.</td> </tr> </tbody> </table>		CONCEDENTE	CONCESSIONARIO	PROGETTISTA	CONCESSIONARI AUTOSTRADALI LOMBARDE	Autostrada Padovese	PROGER ROCK S.p.A.
DATA	REVISIONE	ELABORAZIONE PROGETTUALE																								
.....	PROGETTISTI:																								
.....	RESPONSABILE INTEGRAZIONE SPECIALISTICHE:																								
.....	Ena.Via.A. S.r.l. Ing. Carlo Listori																								
.....	Redatto: Visto: Approvato:																								
CONCEDENTE	CONCESSIONARIO	PROGETTISTA																								
CONCESSIONARI AUTOSTRADALI LOMBARDE	Autostrada Padovese	PROGER ROCK S.p.A.																								
<small>Il presente documento non potrà essere copiato, riprodotto o altrimenti pubblicato in tutto o in parte senza il consenso scritto di Autostrada Padovese S.p.A. Ogni utilizzo non autorizzato sarà perseguito a norma di legge. This document may not be copied, reproduced or published either in part or entirely without the written permission of Autostrada Padovese S.p.A. Unauthorized use will be persecuted by law.</small>																										