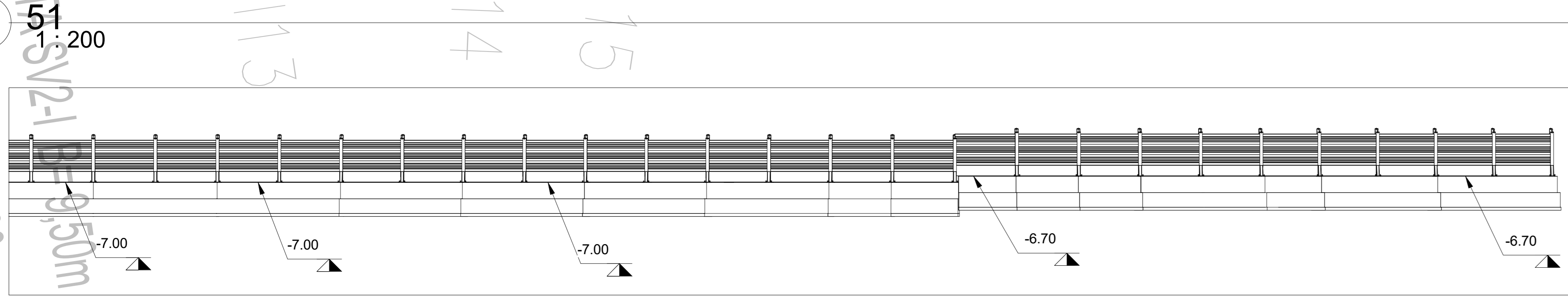
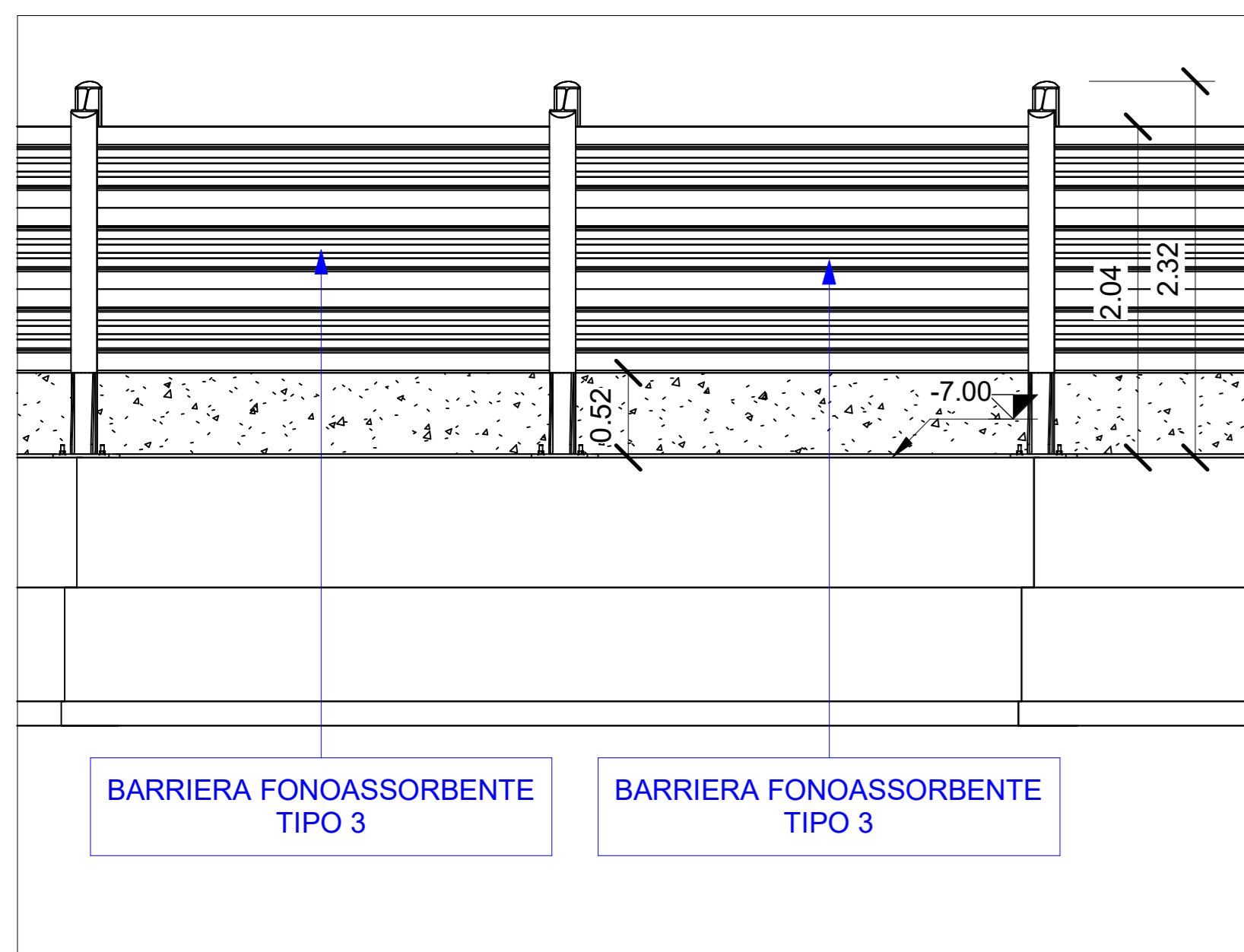


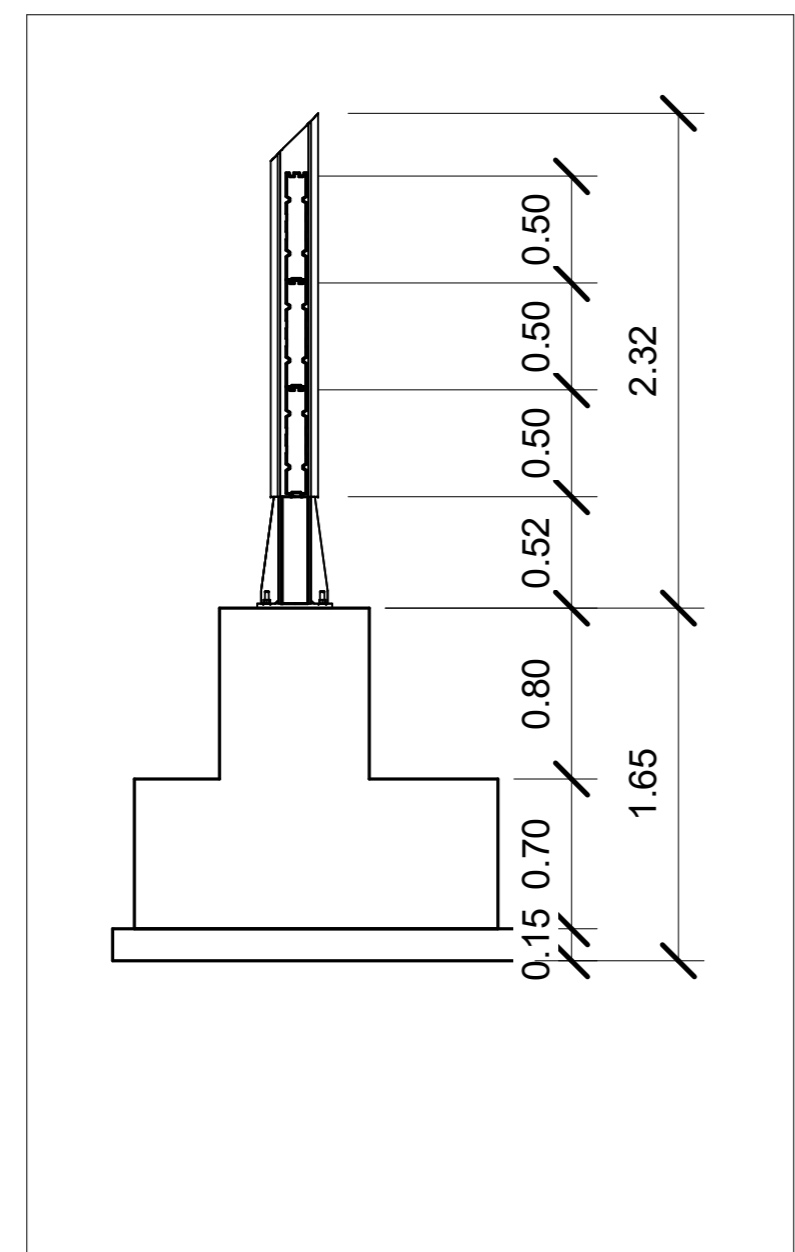
1 Stralcio Planimetrico WBS



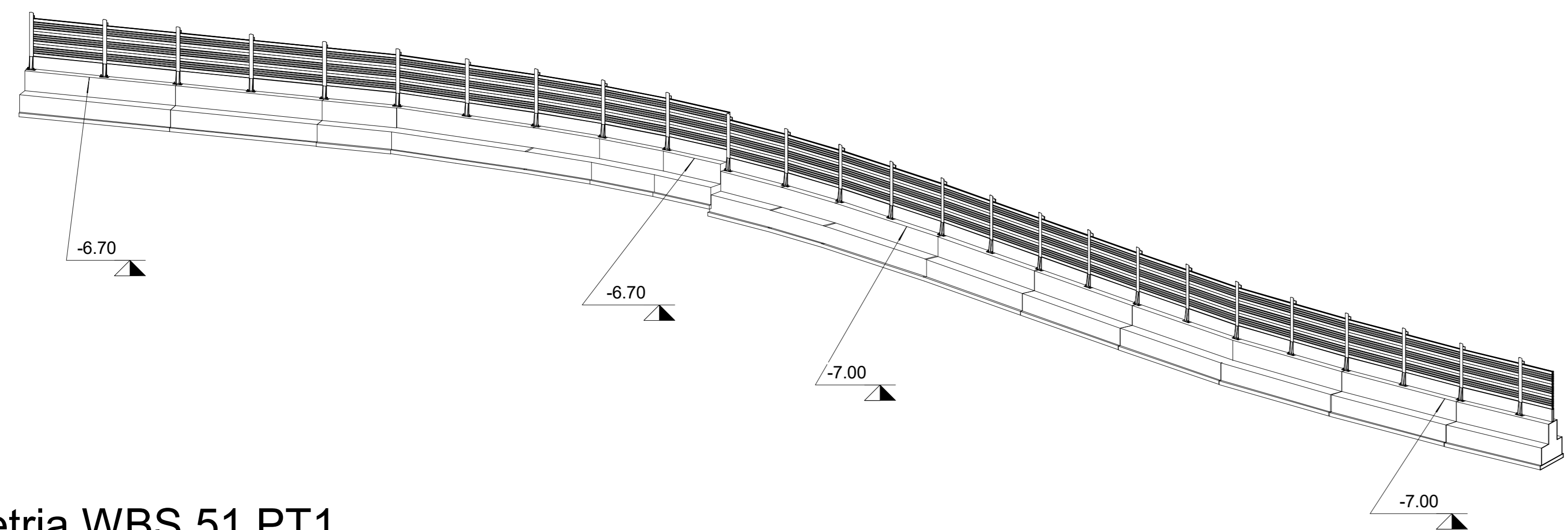
2 Sezione WBS 51 PT1



3 Sezione WBS 51 PT1



4 Sezione WBS 51 PT1

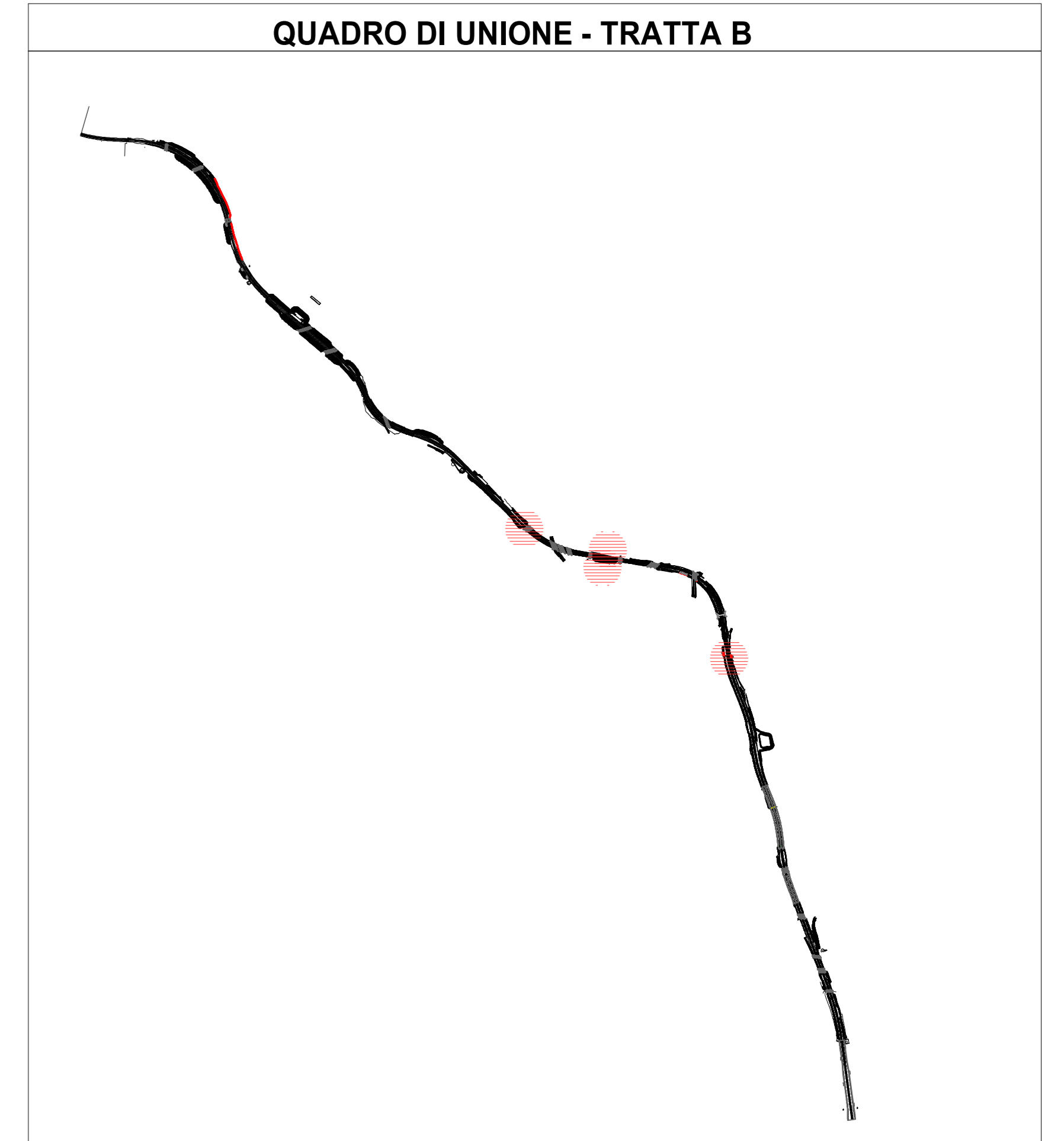


5 Assonometria WBS 51 PT1

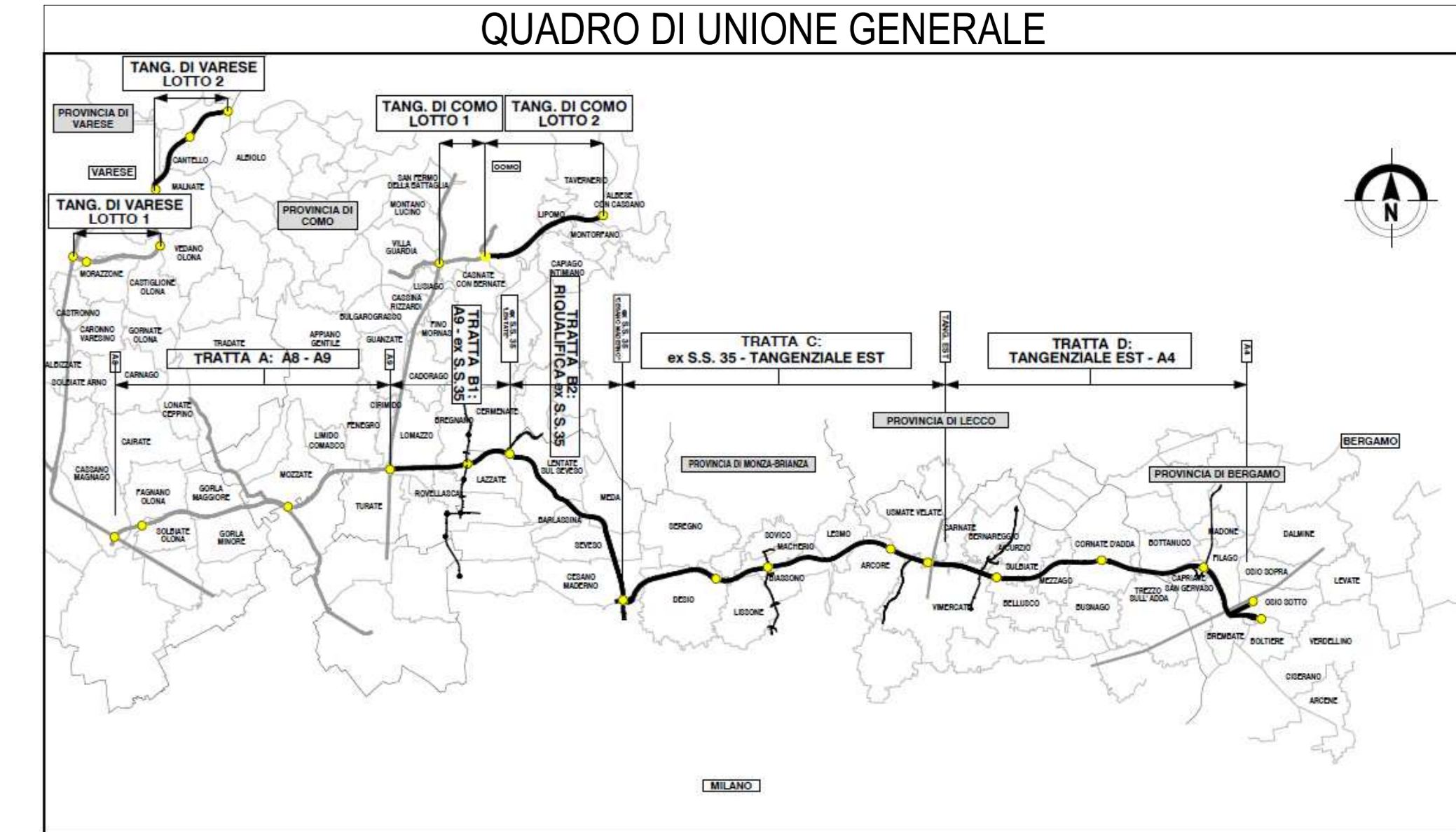
Abaco Coordinate di Tracciamento WBS 51 - Opere pt.1

PUNTO n.	E	N
M.459	146538.606487	242517.883719
M.460	146544.578736	242518.290832
M.461	146544.550869	242518.697929
M.462	146547.522975	242519.105023
M.463	146550.496377	242519.503710
M.464	146553.468625	242519.910823
M.465	146556.466637	242519.934436
M.466	146559.468177	242519.934835
M.467	146562.461533	242519.772676
M.468	146565.444291	242519.400002
M.469	146568.376480	242518.823577
M.470	146571.286546	242518.037780
M.471	146574.129632	242517.080258
M.472	146576.913264	242515.961605
M.473	146579.696876	242514.842898
M.474	146582.437721	242513.623728
M.475	146585.177650	242512.401646
M.476	146587.917473	242511.179612
M.477	146590.657297	242509.957578
M.478	146593.412276	242508.770133
M.479	146596.167258	242507.582669
M.480	146599.018103	242506.648746
M.481	146601.868962	242505.714752
M.482	146604.759022	242504.910046
M.483	146607.649082	242504.105339
M.484	146610.566399	242503.406007

QUADRO DI UNIONE - TRATTA B



QUADRO DI UNIONE GENERALE



CONCESSIONI AUTOSTRADALI LOMBARDE

Autosstrada Pademontana Lombarda

COLLEGAMENTO AUTOSTRADALE
DALMINE-COMO-VARESE-VALICO DEL GAUGGIOLE E OPERE AD ESSO CONNESSE
CODICE C.U.P. F11B060027007
PROGETTO ESECUTIVO
TRATTA B2

IDENTIFICAZIONE ELABORATO				CONTRAENTE GENERALE	
FASE PROGETTUALE	WBS			PEDELOMBARDA NUOVA S.c.p.A.	
AMBITO	TRATTA	CATEGORIA	OPERA	DATA	REVISIONE
PARTE DI OPERA	TIPO ELABORATO	PROGRESSIVA	REVISIONE ESTERNA	ELABORAZIONE PROGETTUALE	
DATA SCALA CONCEDENTE: CONCESSIONI AUTOSTRADALI LOMBARDE				CONCESSIONARIO: Autosstrada Pademontana Lombarda	
PROGETTISTI: Ena Via A. S.r.l. RESPONSABILE INTEGRAZIONE PRESTAZIONI SPECIALISTICHE: Ing. Carlo Listori				PROGETTISTA: PROGER RockS&S	

Il presente documento non potrà essere copiato, riprodotto o altrimenti pubblicato in tutto o in parte senza il consenso scritto di Autosstrada Pademontana Lombarda S.p.A. Ogni utilizzo non autorizzato sarà perseguito a norma di legge. This document may not be copied, reproduced or published either in part or entirely without the written permission of Autosstrada Pademontana Lombarda S.p.A. Unauthorized use will be prosecuted by law.